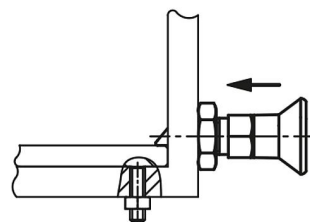
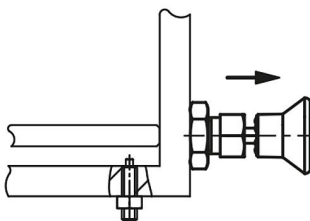
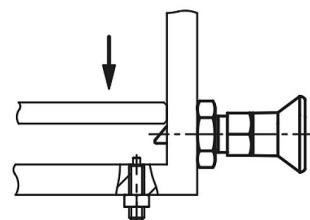
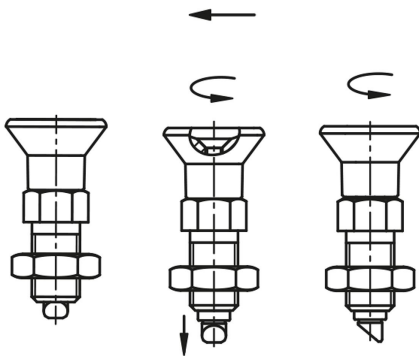
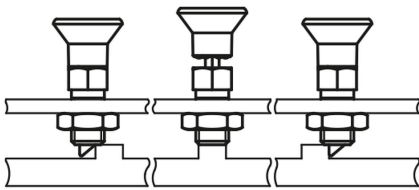


Rögzítőcsapok elfordulás elleni biztosítóval és ferde peremmel, A alak

Termékleírás / Termékillustrációk



Leírás

Anyag:

Acél kivitel:

Rögzítő stift, edzett: 5.8 szilárdsági osztály.

Nemesacél kivitel:

Rögzítő stift, edzett: Menetes hüvely, 1.4305. Rögzítő stift, 1.4034.

Gomba alakú fogantyú, termoplaszt, feketésszürke.

Kivitel:

Acél kivitel:

Rögzítő stift, edzett, köszörült és barnított.

Nemesacél kivitel:

Rögzítő stift, edzett, köszörült és csupas.

További információk:

A rögzítőcsapokat ott használják, ahol meg kell akadályozni a rögzítési helyzet nyíróerők általi megváltozását. Az elfordulás elleni biztosító feladata az, hogy megtartsa a csap helyzetét a hüvelyhez képest. A ferde felület lehetővé teszi a csap magától történő kitolását az egyoldalú keresztirányú erők révén. A csavar meglazítása a csapon található jelölésig lehetővé teszi a ferde felület elforgatását a raszterben 60°-kal.

Szerelés:

A csavar meglazítása hatszöggel történik.

Egyedi igényre:

Speciális kivitelek.

Tartozékok:

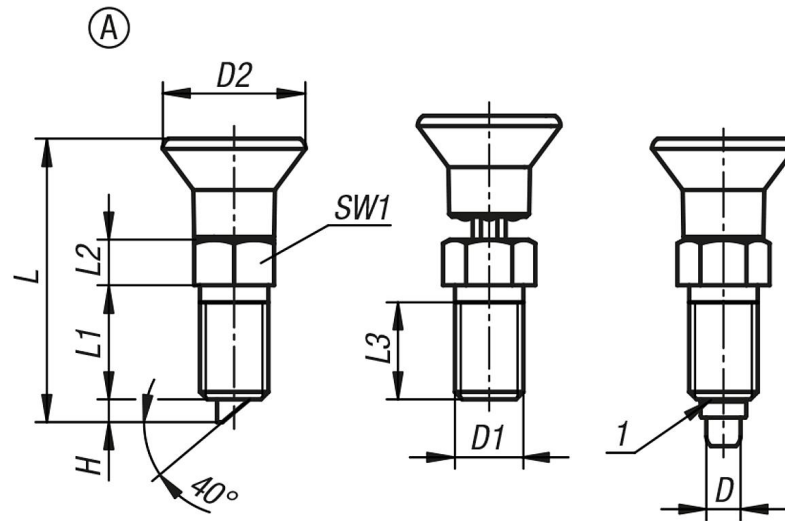
Távtartó gyűrűk K0665

Rajzi hivatkozás:

1) Jelölőgyűrű

Rögzítőcsapok elfordulás elleni biztosítóval és ferde peremmel, A alak

Rajzok



Termékáttekintés

Rendelési szám	Alak	Anyag alaptest	D	D1	D2	L	L1	L2	L3	H	SW1	Rugóerő, kezdeti F1 kb. N	Rugóerő, végső F2 kb. N
K1300.12061	A	Acél	6	M12x1,5	25	49,7	20	8	17	4	14	8	14
K1300.12060	A	Acél	6	M12	25	49,7	20	8	17	4	14	8	14
K1300.13081	A	Acél	8	M16x1,5	33	66	26	10	23	6	19	20	35
K1300.13080	A	Acél	8	M16	33	66	26	10	23	6	19	20	35
K1300.012061	A	Nemesacél	6	M12x1,5	25	49,7	20	8	17	4	14	8	14
K1300.012060	A	Nemesacél	6	M12	25	49,7	20	8	17	4	14	8	14
K1300.013081	A	Nemesacél	8	M16x1,5	33	66	26	10	23	6	19	20	35
K1300.013080	A	Nemesacél	8	M16	33	66	26	10	23	6	19	20	35