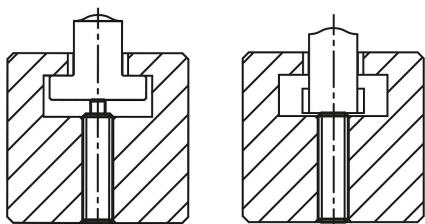


K1371



Rugós nyomótagok belső hatszög nyílással és lapított nyomócsappal, acél, LONG-LOK biztosítóval

Termékleírás / Termékillesztrációk



Leírás

Anyag:

Hüvely, acél, 5.8 szilárdsági osztály.

Nyomócsap acélból.

Rugó, rugóacél, D oszt.

LONG-LOK menetbiztosító, nejlon.

Kivitel:

barnított. Nyomócsap, edzett.

További információk:

Ezt a nyomótagot elsősorban ejektorként és rugós ütközőként használják a szerszámgyártásban.

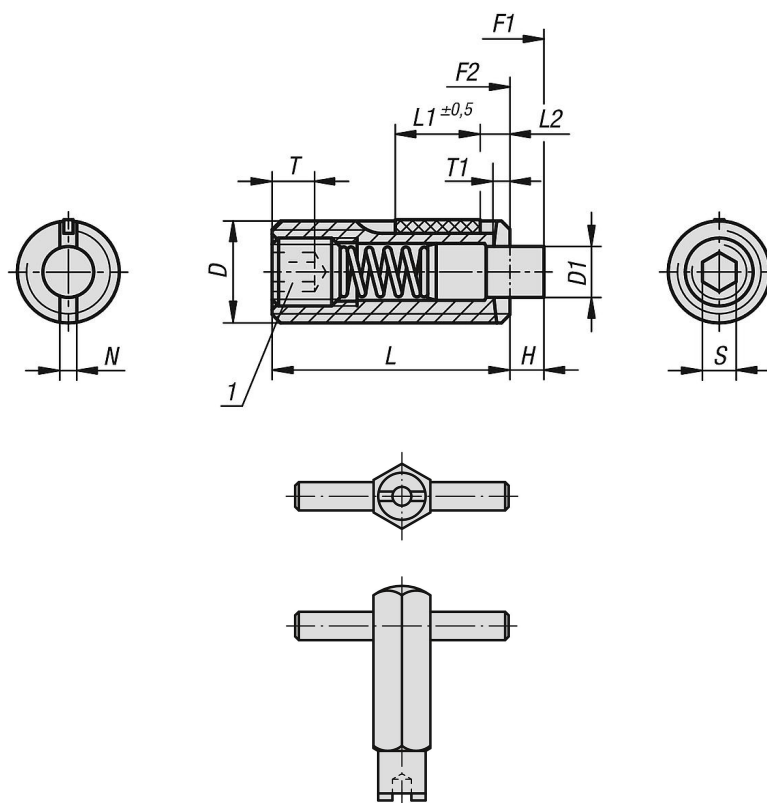
A nyomócsap tengelyirányban mozgatható.

Rajzi hivatkozás:

L2 = kb. két csavarmenet

1) Ragasztott hernyócsavar

Rajzok



Termékáttekintés

Rugós nyomótagok belső hatlappal és nyomócsappal, normál rugóerő, LONG-LOK biztosítóval

K1371

Rugós nyomótagok belső hatszög nyílással és lapított nyomócsappal, acél, LONG-LOK biztosítóval

Termékáttekintés

Rendelési szám	D	D1	H	L	L1	T	T1	N	S	Rugóerő, kezdeti F1 kb. N	Rugóerő, végső F2 kb. N	Becsavarási- forgatónyomaték kb. Nm	Lazítási nyomaték kb. Nm	Szerelőkulcs rendelési száma
K1371.05	M5	2,4	2,3	18	7	2	0,8	0,8	1,5	6	20	0,12	0,08	K0317.905
K1371.06	M6	2,7	2,5	20	7	2,5	1	1	2	7	20	0,45	0,22	K0317.906
K1371.08	M8	3,5	3	22	8	3	1,4	1,2	2,5	9	35	1,05	0,37	K0317.908
K1371.10	M10	4	3	22	9	3,5	1,4	1,6	3	9	35	1,3	0,6	K0317.910
K1371.12	M12	6	4	28	10	5	2	2	4	12	55	2	1,3	K0317.912
K1371.16	M16	7,5	5	32	14	6	2,5	2,5	5	45	100	3,9	3	K0317.916