

## Felfogó derékszögek, kétoldalas

### Termékleírás / Termékillustrációk



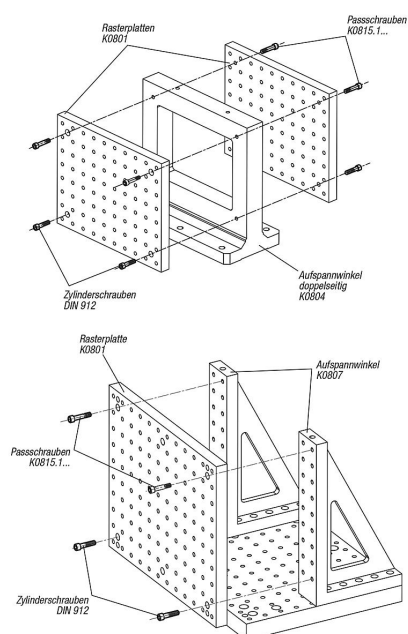
### Leírás

**Anyag:**  
GJL 300.

**Kivitel:**  
Alapfelületek nagypontossággal megmunkálva.

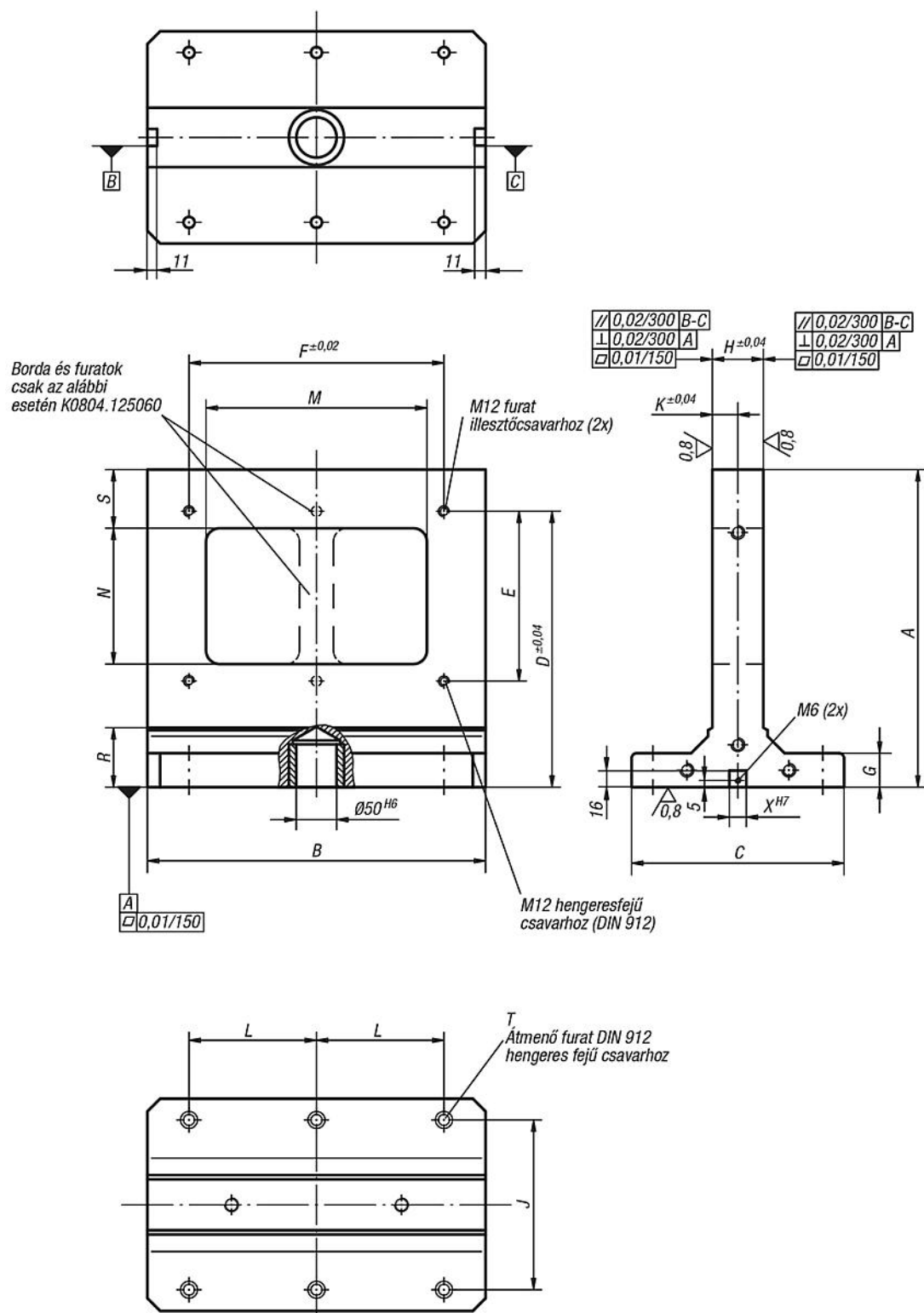
### További információk:

A kétoldalú felfogó derékszögek mindkét oldalán pozicionálhatók és rögzíthetők K0801 raszterfuratos lemezek. Ezáltal lehetőség van a befogó szerkezetek racionális cseréjére. A kétoldalú felfogó derékszögek pozicionálása a K0856 központosító csapok és T-horonybetétek segítségével történik.



# Felfogó derékszögek, kétoldalas

Rajzok



## Termékáttekintés

### Felfogó derékszögek, kétoldalas

Rendelési szám	A	B	C	D	E	F	G	H	J	K	L	M	N	R	S	T	X	Súly kb. kg
K0804.123040	374	398	250	325	200	300	40	60	200	30	150	260	160	70	69	M12	14	62

**K0804****Felfogó derékszögek, kétoldalas****Termékáttekintés**

Rendelési szám	A	B	C	D	E	F	G	H	J	K	L	M	N	R	S	T	X	Súly kb. kg
<b>K0804.124050</b>	474	498	250	425	300	400	40	70	200	35	200	360	260	70	69	M12	14	112,6
<b>K0804.125060</b>	574	598	300	525	400	500	50	70	200	35	200	460	360	75	70	M16	18	153