

## Átjáró állapotérzékelős rögzítőcsapokhoz

### Termékleírás / Termékillustrációk



### Leírás

#### Anyag:

ABS ház alsórész.  
PC házfedél.

#### Kivitel:

Világosszürke ház alsórész.  
Áttetsző házfedél.

#### További információk:

Az átjáró fogadja az állapotérzékelő felszerelt rögzítőcsap rádiójelét, majd átalakítja azt egy szabványos kimeneti jellé.

A gépvezérlésre való csatlakozás révén max. 14 rögzítőcsap működtetési állapota dolgozható fel.

#### Műszaki adatok:

Üzemi feszültség: 24 V DC

Névleges áram: 0,5 A

Jelbemenetek:

14x vezeték nélkül Bluetooth LE 4.2 révén

Jelkimenetek:

14x digitális, galvanikusan leválasztott, relékimenetek (jelszint 24 V)

Hőmérsékleti tartomány: 0 - + 60 °C (nem kondenzálódó)

Védettségi fokozat: IP65

Ház rögzítése: közvetlenül csavarozható

#### Használat:

Az átjáró az állapotérzékelővel felszerelt rögzítőcsap integrálására szolgál gépekben és berendezésekben. Az átjáró és a gépvezérlés között fennálló kapcsolat révén megjeleníthetők, ellenőrizhetők és folyamatvezérléshez felhasználhatók a rögzítőcsap működtetési állapotai.

#### Egyedi igényre:

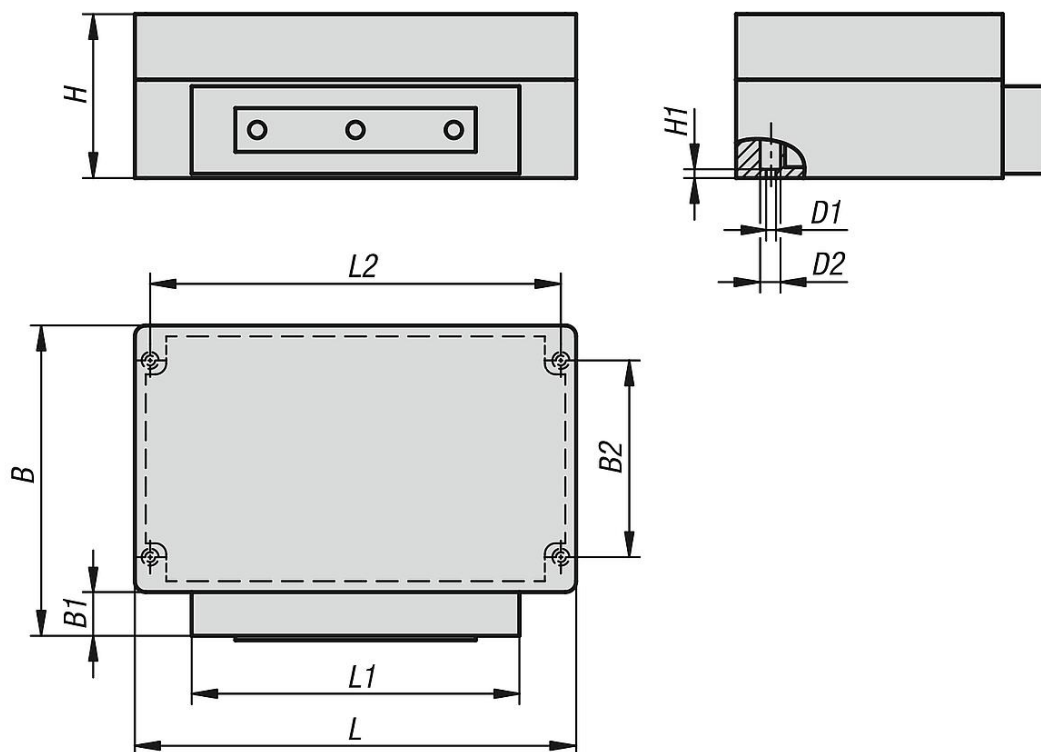
További kimeneti jelek, interfészek

#### Tartozékok:

K1495 rögzítőcsap állapotérzékelővel

## Átjáró állapotérzékelős rögzítőcsapokhoz

### Rajzok



### Termékáttekintés

#### Átjáró rögzítőcsapokhoz állapotérzékelővel

Rendelési szám	Kimeneti jel	B	B1	B2	D1	D2	H	H1	L	L1	L2
K1494.01	Relais	142	20	90	4,5	7,75	75	4	202	150	188