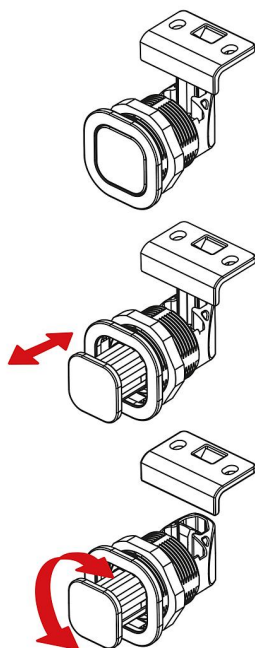


Műanyag kattanzárak elforgatható gombbal

Termékleírás / Termékillustrációk



Működési mód:



Leírás

Anyag:
PC/ABS.

Kivitel:
fekete, krómozott, fehér vagy bézs.

További információk:

A süllyesztett gombnak köszönhetően ezeket a kattanzárakat az ajtókba, a csapóajtókba és a burkolatokba történő süllyesztett beépítésre tervezték. A szerelőkonzol ütközőként szolgál, ha nincs megfelelő zárófelület.

Tűzveszélyességi osztály: UL94-HB.

Max. nyomaték az anya meghúzásához: 4,2 Nm.

Működési mód:

Ha nincs működtetve, a gomb egy síkba esik a házzal. A működtető elem megnyomásával kiugrik, és a zár balra vagy jobbra forgatásával kinyitható. A reteszelés az ajtó benyomásával automatikusan biztosított. Nyomja meg újra a gombot a nem működtetett állapot helyreállításához.

Használat:

- autóipar
- orvosi technológia
- gépgyártás
- hajógyártás
- repüléstechnika és űrutasítás
- bútoripar

Szerelés:

1. A vázlat szerint készítse el a kivágást.
2. Szerelje fel a szerelőkonzolt.
3. A rögzítést hátulról, rögzítőanya segítségével végezze.

Szállítási terjedelem:

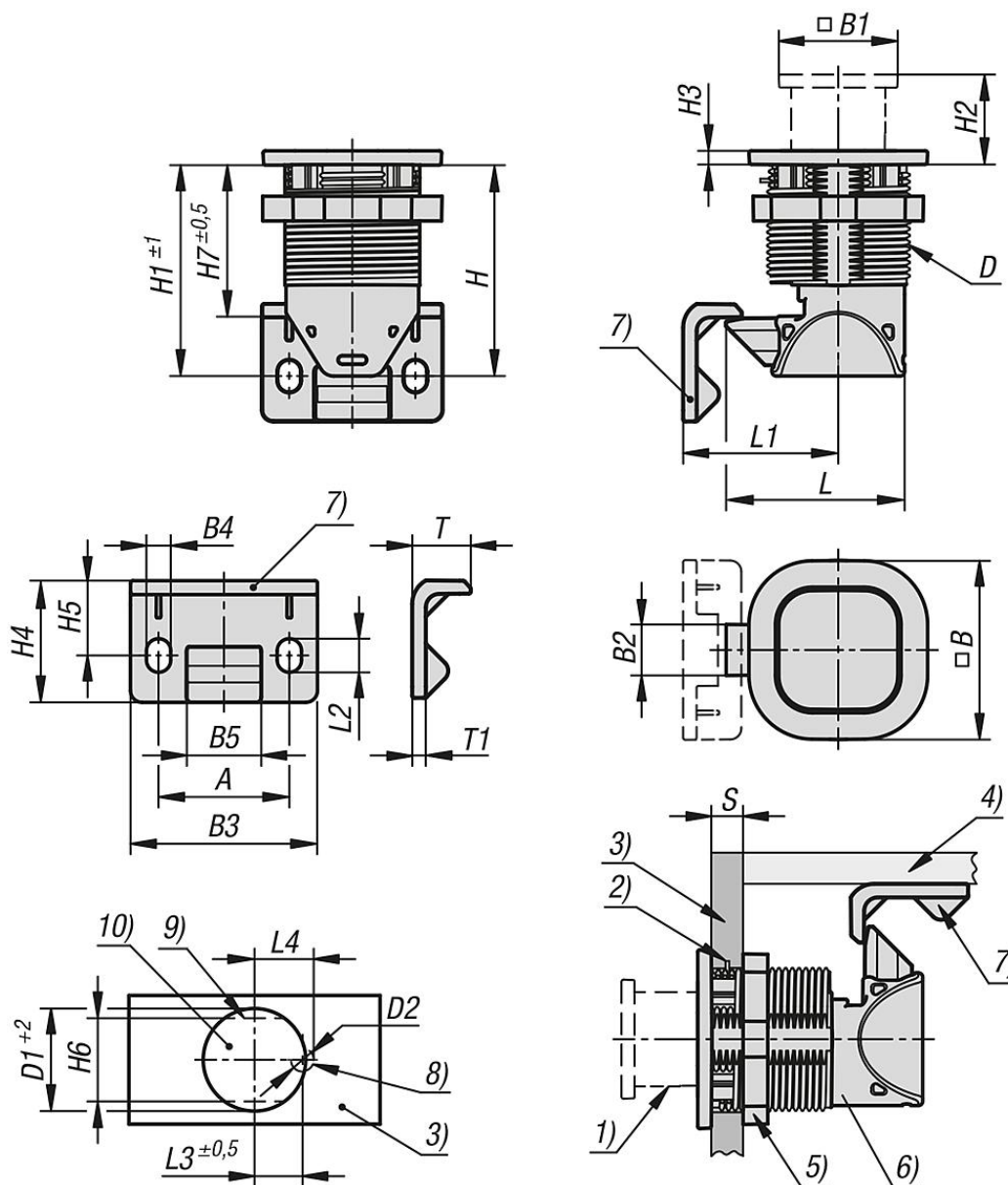
A rögzítőanya és a szerelőkonzol a szállítási terjedelem részei. A szerelőkonzol csavarjai (M5) nem részei a szállítási terjedelemnek.

Rajzi hivatkozás:

- 1) Gomb
- 2) Vezetőcsap az elfordulás ellen
- 3) Ajtólap
- 4) Keret
- 5) Rögzítőanya
- 6) Ház
- 7) Szerelőkonzol
- 8) Vezetőcsapokhoz (opció)
- 9) Kivágás az elfordulás ellen (opció)
- 10) Kivágás

Műanyag kattanzárak elforgatható gombbal

Rajzok



Termékáttekintés

Műanyag kattanzárak elforgatható gombbal

| Rendelési szám | Alaptest színe | A | B | B1 | B2 | B3 | B4 | B5 | D | D1 | D2 | H | H1 | H2 | H3 | H4 | H5 | H6 | H7 |
|---------------------|----------------|----|----|------|----|----|-----|----|---------|----|----|----|----|----|-----|----|----|------|----|
| K1654.247400 | fekete | 28 | 40 | 26,5 | 12 | 40 | 5,2 | 16 | M32x1,5 | 32 | 7 | 47 | 47 | 17 | 3,2 | 26 | 16 | 30,2 | 34 |
| K1654.247401 | krómozott | 28 | 40 | 26,5 | 12 | 40 | 5,2 | 16 | M32x1,5 | 32 | 7 | 47 | 47 | 17 | 3,2 | 26 | 16 | 30,2 | 34 |
| K1654.247402 | fehér | 28 | 40 | 26,5 | 12 | 40 | 5,2 | 16 | M32x1,5 | 32 | 7 | 47 | 47 | 17 | 3,2 | 26 | 16 | 30,2 | 34 |
| K1654.247403 | bézs | 28 | 40 | 26,5 | 12 | 40 | 5,2 | 16 | M32x1,5 | 32 | 7 | 47 | 47 | 17 | 3,2 | 26 | 16 | 30,2 | 34 |

| Rendelési szám | L | L1 | L2 | L3 | L4 | T | T1 | Max. üzemi terhelés N-ban | Hőmérséklet-tartomány °C | S=ajtózárny vastagsága mm-ben |
|---------------------|-------|-------|-----|----|------|----|----|---------------------------|--------------------------|-------------------------------|
| K1654.247400 | 39,87 | 34,42 | 7,2 | 15 | 18,5 | 13 | 3 | 310 | -30 és 60 | 1,2-19 |
| K1654.247401 | 39,87 | 34,42 | 7,2 | 15 | 18,5 | 13 | 3 | 310 | -30 és 60 | 1,2-19 |
| K1654.247402 | 39,87 | 34,42 | 7,2 | 15 | 18,5 | 13 | 3 | 310 | -30 és 60 | 1,2-19 |

K1654

Műanyag kattanzárak elforgatható gombbal

Termékáttekintés

| Rendelési szám | L | L1 | L2 | L3 | L4 | T | T1 | Max. üzemi terhelés N-ban | Hőmérséklet-tartomány °C | S=ajtózárny vastagsága mm-ben |
|---------------------|-------|-------|-----|----|------|----|----|---------------------------|--------------------------|-------------------------------|
| K1654.247403 | 39,87 | 34,42 | 7,2 | 15 | 18,5 | 13 | 3 | 310 | -30 és 60 | 1,2-19 |