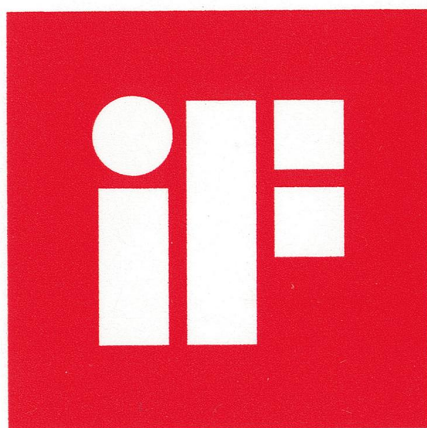


## Excenterkarok belső és külső menettel, acél vagy nemesacél

### Termékleírás / Termékillesztrációk



product  
design  
award

### Leírás

#### Alapanyag:

Fogantyúkar, EN AC-46200 alumíniumöntvény.

Nyomógyűrű, üvegszál erősítésű PA 66 GF 35-X műanyag.

Tengelycsap, 1.4305 nemesacél.

Tőcsavar és alátét, acél, 5.8 szilárdsági osztály vagy 1.4305 nemesacél.

#### Kivitel:

Fogantyúkar, fekete porszórt, vagy vörös RAL 3003, finomszerkezetű.

Nyomógyűrű, fekete.

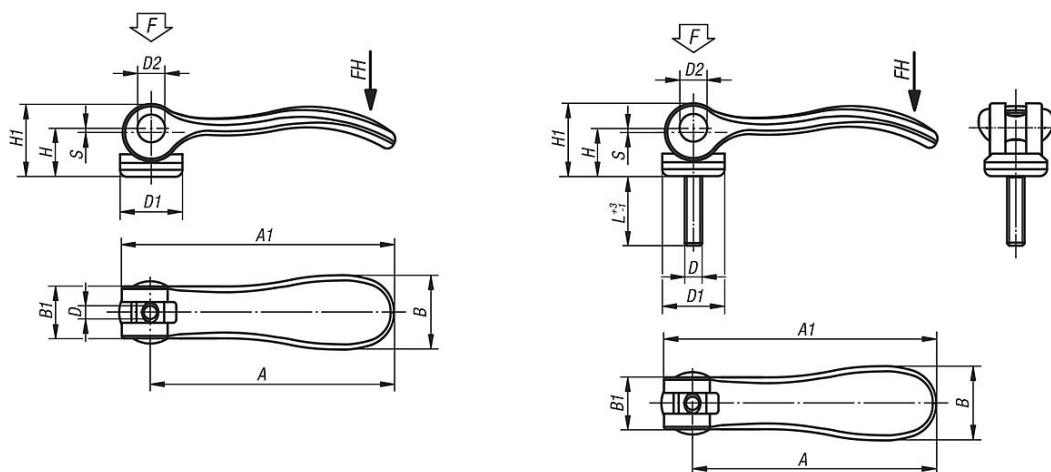
Tengelycsap, csupasz.

Tőcsavar és alátét, acél, kék kromátozott vagy nemesacél, csupasz.

#### További információk:

A műanyagokra jellemző, hogy terhelés alatt kúsznak (retardáció).

### Rajzok



### Termékáttekintés

## Excenterkarok belső és külső menettel, acél vagy nemesacél

### Termékáttekintés

#### Excenterkarok belső menettel, fogantyúkar, fekete

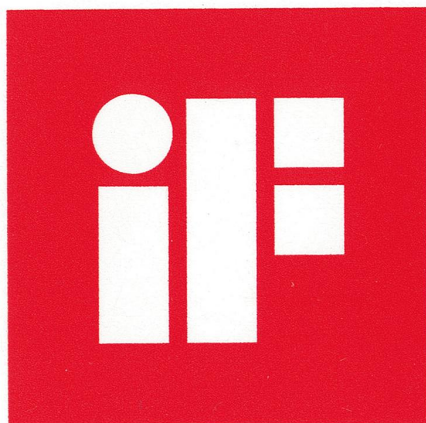
Rendelési szám Acél	Rendelési szám Nemesacél	D	D1	D2	B	B1	H	H1	A	A1	Lökets	Szorítóerő F kN	Kézi erő FH N
K0005.9501103	K0005.9511103	M3	12	6	14,4	11,5	9	13	36,2	41,7	1	1,5	90
K0005.9501104	K0005.9511104	M4	12	6	14,4	11,5	9	13	36,2	41,7	1	1,5	90
K0005.0501104	K0005.0511104	M4	15,4	8	18	13	11,2	17	52,3	59,1	1	2,5	100
K0005.0501105	K0005.0511105	M5	15,4	8	18	13	11,2	17	52,3	59,1	1	2,5	100
K0005.1501105	K0005.1511105	M5	18,1	9	21,5	15	14,5	22	70,4	79,2	1,2	4	120
K0005.1501106	K0005.1511106	M6	18,1	9	21,5	15	14,5	22	70,4	79,2	1,2	4	120
K0005.2501108	K0005.2511108	M8	27,1	11	33,3	24	18	28,5	96	108	1,5	8	350

#### Excenterkarok belső menettel, fogantyúkar, vörös

Rendelési szám Acél	Rendelési szám Nemesacél	D	D1	D2	B	B1	H	H1	A	A1	Lökets	Szorítóerő F kN	Kézi erő FH N
K0005.9501403	K0005.9511403	M3	12	6	14,4	11,5	9	13	36,2	41,7	1	1,5	90
K0005.9501404	K0005.9511404	M4	12	6	14,4	11,5	9	13	36,2	41,7	1	1,5	90
K0005.0501404	K0005.0511404	M4	15,4	8	18	13	11,2	17	52,3	59,1	1	2,5	100
K0005.0501405	K0005.0511405	M5	15,4	8	18	13	11,2	17	52,3	59,1	1	2,5	100
K0005.1501405	K0005.1511405	M5	18,1	9	21,5	15	14,5	22	70,4	79,2	1,2	4	120
K0005.1501406	K0005.1511406	M6	18,1	9	21,5	15	14,5	22	70,4	79,2	1,2	4	120
K0005.2501408	K0005.2511408	M8	27,1	11	33,3	24	18	28,5	96	108	1,5	8	350

## Excenterkarok, állítható, külső menettel, acél vagy nemesacél

### Termékleírás / Termékillustrációk



product  
design  
award

### Leírás

#### Alapanyag:

Fogantyúkar, EN AC-46200 alumíniumöntvény.

Nyomógyűrű, üvegszál erősítésű PA 66 GF 35-X műanyag.

Tengelycsap, 1.4305 nemesacél.

Tőcsavar és alátét, acél, 5.8 szilárdsági osztály vagy 1.4305 nemesacél.

#### Kivitel:

Fogantyúkar, fekete porszórt, vagy vörös RAL 3003, finomszerkezetű.

Nyomógyűrű, fekete.

Tengelycsap, csupasz.

Tőcsavar és alátét, acél, kék kromátozott vagy nemesacél, csupasz.

#### További információk:

Az állítható excenterkart akkor használják, ha a szorítókar elhelyezkedése a szorítótengelyhez képest csak egy bizonyos helyzetet tesz lehetővé (zavarkör). A tőcsavaron található érzékeny finommenet révén a szorítókar pontos helyzete egy csavarhúzó segítségével állítható be.

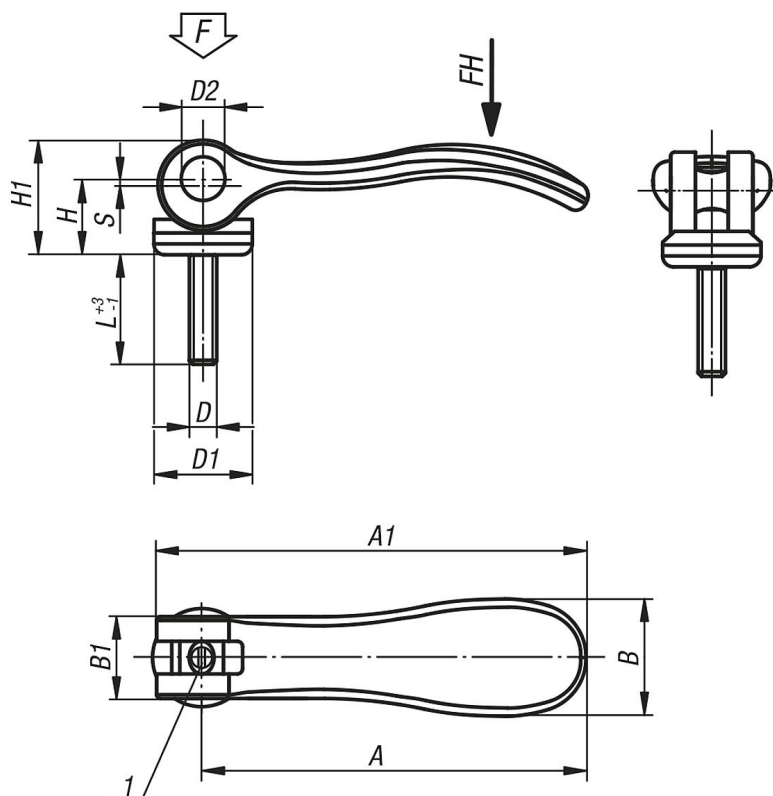
A műanyagokra jellemző, hogy terhelés alatt kúsznak (retardáció).

#### Rajzi hivatkozás:

1) Hernyócsavar a szorítókar finombeállításához

## Excenterkarok, állítható, külső menettel, acél vagy nemesacél

### Rajzok



### Termékáttekintés

#### Excenterkar, beállítható, külső menettel, fogantyúkar, fekete

Rendelési szám	Anyag	Alaptest színe	D	D1	D2	B	B1	H	H1	A	A1	Lökets S	L	Szorítóerő F kN	Kézi erő FH N
K0006.9501103X10	Acél	fekete	M3	12	6	14,4	11,5	9	13	36,2	41,7	1	10	1,5	90
K0006.9501103X15	Acél	fekete	M3	12	6	14,4	11,5	9	13	36,2	41,7	1	15	1,5	90
K0006.9501103X30	Acél	fekete	M3	12	6	14,4	11,5	9	13	36,2	41,7	1	30	1,5	90
K0006.9501104X10	Acél	fekete	M4	12	6	14,4	11,5	9	13	36,2	41,7	1	10	1,5	90
K0006.9501104X15	Acél	fekete	M4	12	6	14,4	11,5	9	13	36,2	41,7	1	15	1,5	90
K0006.9501104X30	Acél	fekete	M4	12	6	14,4	11,5	9	13	36,2	41,7	1	30	1,5	90
K0006.0501104X15	Acél	fekete	M4	15,4	8	18	13	11,2	17	52,3	59,1	1	15	2,5	100
K0006.0501104X20	Acél	fekete	M4	15,4	8	18	13	11,2	17	52,3	59,1	1	20	2,5	100
K0006.0501104X30	Acél	fekete	M4	15,4	8	18	13	11,2	17	52,3	59,1	1	30	2,5	100
K0006.0501105X20	Acél	fekete	M5	15,4	8	18	13	11,2	17	52,3	59,1	1	20	2,5	100
K0006.0501105X30	Acél	fekete	M5	15,4	8	18	13	11,2	17	52,3	59,1	1	30	2,5	100
K0006.0501105X40	Acél	fekete	M5	15,4	8	18	13	11,2	17	52,3	59,1	1	40	2,5	100
K0006.0501105X50	Acél	fekete	M5	15,4	8	18	13	11,2	17	52,3	59,1	1	50	2,5	100
K0006.1501105X20	Acél	fekete	M5	18,1	9	21,5	15	14,5	22	70,4	79,2	1,2	20	4	120
K0006.1501105X30	Acél	fekete	M5	18,1	9	21,5	15	14,5	22	70,4	79,2	1,2	30	4	120
K0006.1501105X40	Acél	fekete	M5	18,1	9	21,5	15	14,5	22	70,4	79,2	1,2	40	4	120
K0006.1501105X50	Acél	fekete	M5	18,1	9	21,5	15	14,5	22	70,4	79,2	1,2	50	4	120
K0006.1501106X20	Acél	fekete	M6	18,1	9	21,5	15	14,5	22	70,4	79,2	1,2	20	4	120
K0006.1501106X30	Acél	fekete	M6	18,1	9	21,5	15	14,5	22	70,4	79,2	1,2	30	4	120
K0006.1501106X40	Acél	fekete	M6	18,1	9	21,5	15	14,5	22	70,4	79,2	1,2	40	4	120
K0006.1501106X50	Acél	fekete	M6	18,1	9	21,5	15	14,5	22	70,4	79,2	1,2	50	4	120
K0006.2501108X25	Acél	fekete	M8	27,1	11	33,3	24	18	28,5	96	108	1,5	25	8	350
K0006.2501108X30	Acél	fekete	M8	27,1	11	33,3	24	18	28,5	96	108	1,5	30	8	350
K0006.2501108X40	Acél	fekete	M8	27,1	11	33,3	24	18	28,5	96	108	1,5	40	8	350
K0006.2501108X50	Acél	fekete	M8	27,1	11	33,3	24	18	28,5	96	108	1,5	50	8	350

## Excenterkarok, állítható, külső menettel, acél vagy nemesacél

### Termékáttekintés

Rendelési szám	Anyag	Alaptest színe	D	D1	D2	B	B1	H	H1	A	A1	Löket S	L	Szorítóerő F kN	Kézi erő FH N
K0006.2501110X25	Acél	fekete	M10	27,1	11	33,3	24	18	28,5	96	108	1,5	25	8	350
K0006.2501110X30	Acél	fekete	M10	27,1	11	33,3	24	18	28,5	96	108	1,5	30	8	350
K0006.2501110X40	Acél	fekete	M10	27,1	11	33,3	24	18	28,5	96	108	1,5	40	8	350
K0006.2501110X50	Acél	fekete	M10	27,1	11	33,3	24	18	28,5	96	108	1,5	50	8	350
K0006.9511103X10	Nemesacél	fekete	M3	12	6	14,4	11,5	9	13	36,2	41,7	1	10	1,5	90
K0006.9511103X15	Nemesacél	fekete	M3	12	6	14,4	11,5	9	13	36,2	41,7	1	15	1,5	90
K0006.9511103X30	Nemesacél	fekete	M3	12	6	14,4	11,5	9	13	36,2	41,7	1	30	1,5	90
K0006.9511104X10	Nemesacél	fekete	M4	12	6	14,4	11,5	9	13	36,2	41,7	1	10	1,5	90
K0006.9511104X15	Nemesacél	fekete	M4	12	6	14,4	11,5	9	13	36,2	41,7	1	15	1,5	90
K0006.9511104X30	Nemesacél	fekete	M4	12	6	14,4	11,5	9	13	36,2	41,7	1	30	1,5	90
K0006.0511104X15	Nemesacél	fekete	M4	15,4	8	18	13	11,2	17	52,3	59,1	1	15	2,5	100
K0006.0511104X20	Nemesacél	fekete	M4	15,4	8	18	13	11,2	17	52,3	59,1	1	20	2,5	100
K0006.0511104X30	Nemesacél	fekete	M4	15,4	8	18	13	11,2	17	52,3	59,1	1	30	2,5	100
K0006.0511105X20	Nemesacél	fekete	M5	15,4	8	18	13	11,2	17	52,3	59,1	1	20	2,5	100
K0006.0511105X30	Nemesacél	fekete	M5	15,4	8	18	13	11,2	17	52,3	59,1	1	30	2,5	100
K0006.0511105X40	Nemesacél	fekete	M5	15,4	8	18	13	11,2	17	52,3	59,1	1	40	2,5	100
K0006.0511105X50	Nemesacél	fekete	M5	15,4	8	18	13	11,2	17	52,3	59,1	1	50	2,5	100
K0006.1511105X20	Nemesacél	fekete	M5	18,1	9	21,5	15	14,5	22	70,4	79,2	1,2	20	4	120
K0006.1511105X30	Nemesacél	fekete	M5	18,1	9	21,5	15	14,5	22	70,4	79,2	1,2	30	4	120
K0006.1511105X40	Nemesacél	fekete	M5	18,1	9	21,5	15	14,5	22	70,4	79,2	1,2	40	4	120
K0006.1511105X50	Nemesacél	fekete	M5	18,1	9	21,5	15	14,5	22	70,4	79,2	1,2	50	4	120
K0006.1511106X20	Nemesacél	fekete	M6	18,1	9	21,5	15	14,5	22	70,4	79,2	1,2	20	4	120
K0006.1511106X30	Nemesacél	fekete	M6	18,1	9	21,5	15	14,5	22	70,4	79,2	1,2	30	4	120
K0006.1511106X40	Nemesacél	fekete	M6	18,1	9	21,5	15	14,5	22	70,4	79,2	1,2	40	4	120
K0006.1511106X50	Nemesacél	fekete	M6	18,1	9	21,5	15	14,5	22	70,4	79,2	1,2	50	4	120
K0006.2511108X25	Nemesacél	fekete	M8	27,1	11	33,3	24	18	28,5	96	108	1,5	25	8	350
K0006.2511108X30	Nemesacél	fekete	M8	27,1	11	33,3	24	18	28,5	96	108	1,5	30	8	350
K0006.2511108X40	Nemesacél	fekete	M8	27,1	11	33,3	24	18	28,5	96	108	1,5	40	8	350
K0006.2511108X50	Nemesacél	fekete	M8	27,1	11	33,3	24	18	28,5	96	108	1,5	50	8	350
K0006.2511110X25	Nemesacél	fekete	M10	27,1	11	33,3	24	18	28,5	96	108	1,5	25	8	350
K0006.2511110X30	Nemesacél	fekete	M10	27,1	11	33,3	24	18	28,5	96	108	1,5	30	8	350
K0006.2511110X40	Nemesacél	fekete	M10	27,1	11	33,3	24	18	28,5	96	108	1,5	40	8	350
K0006.2511110X50	Nemesacél	fekete	M10	27,1	11	33,3	24	18	28,5	96	108	1,5	50	8	350
K0006.9501403X10	Acél	rubintvörös, RAL 3003	M3	12	6	14,4	11,5	9	13	36,2	41,7	1	10	1,5	90
K0006.9501403X15	Acél	rubintvörös, RAL 3003	M3	12	6	14,4	11,5	9	13	36,2	41,7	1	15	1,5	90
K0006.9501403X30	Acél	rubintvörös, RAL 3003	M3	12	6	14,4	11,5	9	13	36,2	41,7	1	30	1,5	90
K0006.9501404X10	Acél	rubintvörös, RAL 3003	M4	12	6	14,4	11,5	9	13	36,2	41,7	1	10	1,5	90
K0006.9501404X15	Acél	rubintvörös, RAL 3003	M4	12	6	14,4	11,5	9	13	36,2	41,7	1	15	1,5	90
K0006.9501404X30	Acél	rubintvörös, RAL 3003	M4	12	6	14,4	11,5	9	13	36,2	41,7	1	30	1,5	90
K0006.0501404X15	Acél	rubintvörös, RAL 3003	M4	15,4	8	18	13	11,2	17	52,3	59,1	1	15	2,5	100
K0006.0501404X20	Acél	rubintvörös, RAL 3003	M4	15,4	8	18	13	11,2	17	52,3	59,1	1	20	2,5	100
K0006.0501404X30	Acél	rubintvörös, RAL 3003	M4	15,4	8	18	13	11,2	17	52,3	59,1	1	30	2,5	100
K0006.0501405X20	Acél	rubintvörös, RAL 3003	M5	15,4	8	18	13	11,2	17	52,3	59,1	1	20	2,5	100
K0006.0501405X30	Acél	rubintvörös, RAL 3003	M5	15,4	8	18	13	11,2	17	52,3	59,1	1	30	2,5	100
K0006.0501405X40	Acél	rubintvörös, RAL 3003	M5	15,4	8	18	13	11,2	17	52,3	59,1	1	40	2,5	100
K0006.0501405X50	Acél	rubintvörös, RAL 3003	M5	15,4	8	18	13	11,2	17	52,3	59,1	1	50	2,5	100
K0006.1501405X20	Acél	rubintvörös, RAL 3003	M5	18,1	9	21,5	15	14,5	22	70,4	79,2	1,2	20	4	120
K0006.1501405X30	Acél	rubintvörös, RAL 3003	M5	18,1	9	21,5	15	14,5	22	70,4	79,2	1,2	30	4	120
K0006.1501405X40	Acél	rubintvörös, RAL 3003	M5	18,1	9	21,5	15	14,5	22	70,4	79,2	1,2	40	4	120
K0006.1501405X50	Acél	rubintvörös, RAL 3003	M5	18,1	9	21,5	15	14,5	22	70,4	79,2	1,2	50	4	120
K0006.1501406X20	Acél	rubintvörös, RAL 3003	M6	18,1	9	21,5	15	14,5	22	70,4	79,2	1,2	20	4	120
K0006.1501406X30	Acél	rubintvörös, RAL 3003	M6	18,1	9	21,5	15	14,5	22	70,4	79,2	1,2	30	4	120
K0006.1501406X40	Acél	rubintvörös, RAL 3003	M6	18,1	9	21,5	15	14,5	22	70,4	79,2	1,2	40	4	120
K0006.1501406X50	Acél	rubintvörös, RAL 3003	M6	18,1	9	21,5	15	14,5	22	70,4	79,2	1,2	50	4	120
K0006.2501408X25	Acél	rubintvörös, RAL 3003	M8	27,1	11	33,3	24	18	28,5	96	108	1,5	25	8	350
K0006.2501408X30	Acél	rubintvörös, RAL 3003	M8	27,1	11	33,3	24	18	28,5	96	108	1,5	30	8	350
K0006.2501408X40	Acél	rubintvörös, RAL 3003	M8	27,1	11	33,3	24	18	28,5	96	108	1,5	40	8	350
K0006.2501408X50	Acél	rubintvörös, RAL 3003	M8	27,1	11	33,3	24	18	28,5	96	108	1,5	50	8	350
K0006.2501410X25	Acél	rubintvörös, RAL 3003	M10	27,1	11	33,3	24	18	28,5	96	108	1,5	25	8	350
K0006.2501410X30	Acél	rubintvörös, RAL 3003	M10	27,1	11	33,3	24	18	28,5	96	108	1,5	30	8	350
K0006.2501410X40	Acél	rubintvörös, RAL 3003	M10	27,1	11	33,3	24	18	28,5	96	108	1,5	40	8	350

## Excenterkarok, állítható, külső menettel, acél vagy nemesacél

### Termékáttekintés

Rendelési szám	Anyag	Alaptest színe	D	D1	D2	B	B1	H	H1	A	A1	Löket S	L	Szorítóerő F kN	Kézi erő FH N
K0006.2501410X50	Acél	rubintvörös, RAL 3003	M10	27,1	11	33,3	24	18	28,5	96	108	1,5	50	8	350
K0006.9511403X10	Nemesacél	rubintvörös, RAL 3003	M3	12	6	14,4	11,5	9	13	36,2	41,7	1	10	1,5	90
K0006.9511403X15	Nemesacél	rubintvörös, RAL 3003	M3	12	6	14,4	11,5	9	13	36,2	41,7	1	15	1,5	90
K0006.9511403X30	Nemesacél	rubintvörös, RAL 3003	M3	12	6	14,4	11,5	9	13	36,2	41,7	1	30	1,5	90
K0006.9511404X10	Nemesacél	rubintvörös, RAL 3003	M4	12	6	14,4	11,5	9	13	36,2	41,7	1	10	1,5	90
K0006.9511404X15	Nemesacél	rubintvörös, RAL 3003	M4	12	6	14,4	11,5	9	13	36,2	41,7	1	15	1,5	90
K0006.9511404X30	Nemesacél	rubintvörös, RAL 3003	M4	12	6	14,4	11,5	9	13	36,2	41,7	1	30	1,5	90
K0006.0511404X15	Nemesacél	rubintvörös, RAL 3003	M4	15,4	8	18	13	11,2	17	52,3	59,1	1	15	2,5	100
K0006.0511404X20	Nemesacél	rubintvörös, RAL 3003	M4	15,4	8	18	13	11,2	17	52,3	59,1	1	20	2,5	100
K0006.0511404X30	Nemesacél	rubintvörös, RAL 3003	M4	15,4	8	18	13	11,2	17	52,3	59,1	1	30	2,5	100
K0006.0511405X20	Nemesacél	rubintvörös, RAL 3003	M5	15,4	8	18	13	11,2	17	52,3	59,1	1	20	2,5	100
K0006.0511405X30	Nemesacél	rubintvörös, RAL 3003	M5	15,4	8	18	13	11,2	17	52,3	59,1	1	30	2,5	100
K0006.0511405X40	Nemesacél	rubintvörös, RAL 3003	M5	15,4	8	18	13	11,2	17	52,3	59,1	1	40	2,5	100
K0006.0511405X50	Nemesacél	rubintvörös, RAL 3003	M5	15,4	8	18	13	11,2	17	52,3	59,1	1	50	2,5	100
K0006.1511405X20	Nemesacél	rubintvörös, RAL 3003	M5	18,1	9	21,5	15	14,5	22	70,4	79,2	1,2	20	4	120
K0006.1511405X30	Nemesacél	rubintvörös, RAL 3003	M5	18,1	9	21,5	15	14,5	22	70,4	79,2	1,2	30	4	120
K0006.1511405X40	Nemesacél	rubintvörös, RAL 3003	M5	18,1	9	21,5	15	14,5	22	70,4	79,2	1,2	40	4	120
K0006.1511405X50	Nemesacél	rubintvörös, RAL 3003	M5	18,1	9	21,5	15	14,5	22	70,4	79,2	1,2	50	4	120
K0006.1511406X20	Nemesacél	rubintvörös, RAL 3003	M6	18,1	9	21,5	15	14,5	22	70,4	79,2	1,2	20	4	120
K0006.1511406X30	Nemesacél	rubintvörös, RAL 3003	M6	18,1	9	21,5	15	14,5	22	70,4	79,2	1,2	30	4	120
K0006.1511406X40	Nemesacél	rubintvörös, RAL 3003	M6	18,1	9	21,5	15	14,5	22	70,4	79,2	1,2	40	4	120
K0006.1511406X50	Nemesacél	rubintvörös, RAL 3003	M6	18,1	9	21,5	15	14,5	22	70,4	79,2	1,2	50	4	120
K0006.2511408X25	Nemesacél	rubintvörös, RAL 3003	M8	27,1	11	33,3	24	18	28,5	96	108	1,5	25	8	350
K0006.2511408X30	Nemesacél	rubintvörös, RAL 3003	M8	27,1	11	33,3	24	18	28,5	96	108	1,5	30	8	350
K0006.2511408X40	Nemesacél	rubintvörös, RAL 3003	M8	27,1	11	33,3	24	18	28,5	96	108	1,5	40	8	350
K0006.2511408X50	Nemesacél	rubintvörös, RAL 3003	M8	27,1	11	33,3	24	18	28,5	96	108	1,5	50	8	350
K0006.2511410X25	Nemesacél	rubintvörös, RAL 3003	M10	27,1	11	33,3	24	18	28,5	96	108	1,5	25	8	350
K0006.2511410X30	Nemesacél	rubintvörös, RAL 3003	M10	27,1	11	33,3	24	18	28,5	96	108	1,5	30	8	350
K0006.2511410X40	Nemesacél	rubintvörös, RAL 3003	M10	27,1	11	33,3	24	18	28,5	96	108	1,5	40	8	350
K0006.2511410X50	Nemesacél	rubintvörös, RAL 3003	M10	27,1	11	33,3	24	18	28,5	96	108	1,5	50	8	350

## Excenteres szorítókar elasztomer zárral

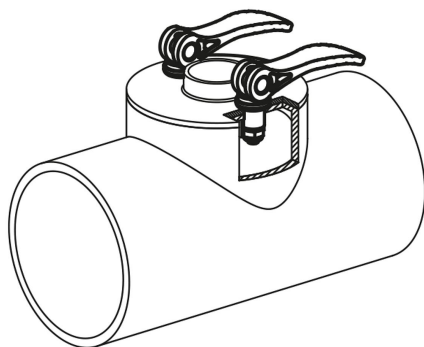
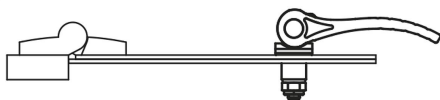
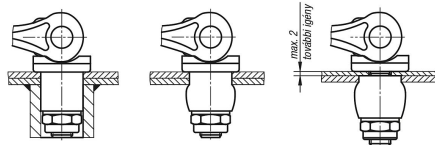
### Termékleírás / Termékillustrációk



teljes szorítókar

1. lemeztöltés

2. lemeztöltés



### Leírás

#### Alapanyag:

Fogantyúkar és nyomógyűrű, üvegszál erősítésű műanyag (PA 66).

Tengelycsap, nemesacél 1.4305.

Tőcsavar és alátét, acél, 5.8 szilárdsági osztály.

Elasztomer PUR.

#### Kivitel:

Fogantyúkar és nyomógyűrű, fekete.

Tengelycsap, csupasz.

Tőcsavar és alátét, kék kromátozott.

Hatlapú anyák szorítórésszel, és nyomógyűrű, kék kromátozott.

#### További információk:

A fogantyúkar működésbe hozásakor az elasztomer rugó összenyomódik, azaz kitágul és körbe veszi a bezárandó alkatrészt.

Az elasztomer rugó kitágulása a szorítórésszel ellátott hatlapú anyával állítható be, és ezzel a szorítóerő beállítható.

Mindeközben a hatlapú anya szorítórése elérí, hogy a szorítási hely kioldásakor az előzetesen beállított érték megmaradjon.

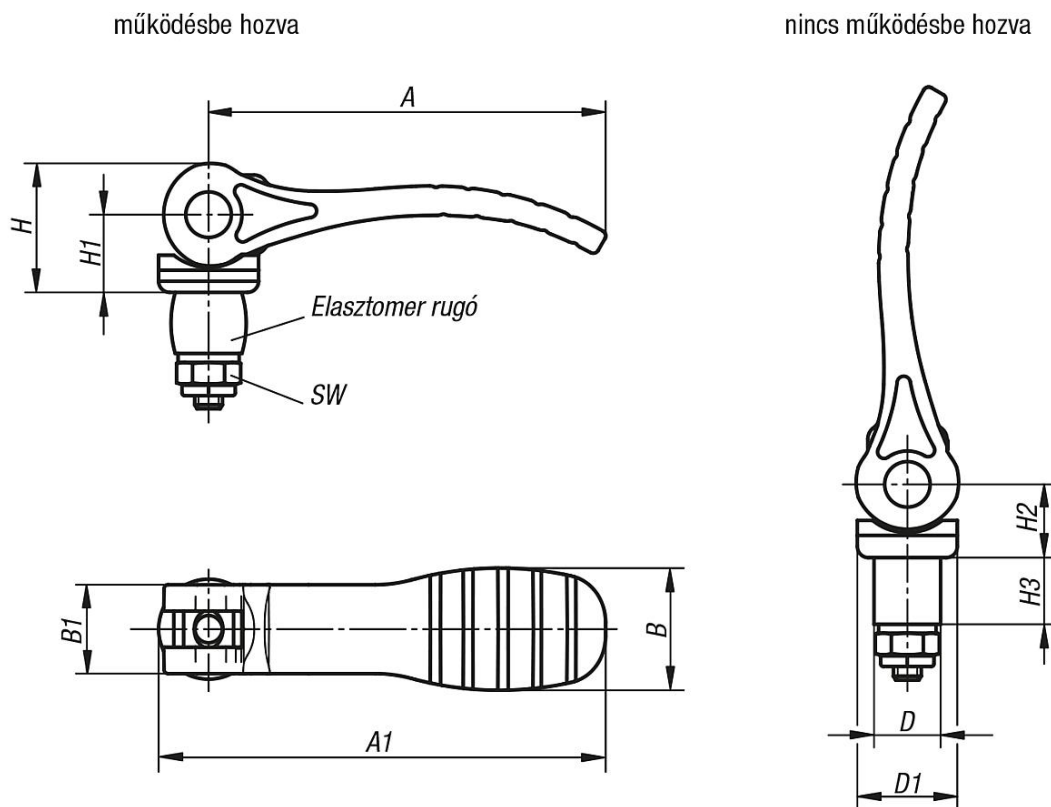
#### Használat:

A megadott szorítóerők nem megfelelőek tartós terheléshez.

Örömmel a rendelkezésére bocsátunk tesztmintát, melyet az alkalmazásánál kipróbálhat.

## Excenteres szorítókar elasztomer zárral

### Rajzok



### Termékáttekintés

Rendelési szám	Méret	D	D1	B	B1	H	H1	H2	H3	A	A1	SW	Rögzítőfurat rögzítőerő kb. N (nem tartós terhelés)	Lemezrögzítés rögzítőerő kb. N (nem tartós terhelés)
<b>K0118.121112X12</b>	1	12	18,1	22	16	23,2	14	12,85	12	71,5	79,6	10	100	50
<b>K0118.121114X12</b>	1	14	18,1	22	16	23,2	14	12,85	12	71,5	79,6	10	150	60
<b>K0118.221116X20</b>	2	16	27,1	33	24	27,8	16,2	14,7	20	99,9	110	13	350	60
<b>K0118.221118X20</b>	2	18	27,1	33	24	27,8	16,2	14,7	20	99,9	110	13	350	100
<b>K0118.221120X20</b>	2	20	27,1	33	24	27,8	16,2	14,7	20	99,9	110	16	350	100



# Excenteres szorítókar, nemesacél belső és külső menettel, nyomólemez nemesacél

Termékleírás / Termékillusztációk



## Leírás

### Alapanyag:

Fogantyú 1.4308.

Nyomóalátét nemesacél 1.4034 edzett.

Tengelycsap, hernyócsavar nemesacél 1.4305.

### Kivitel:

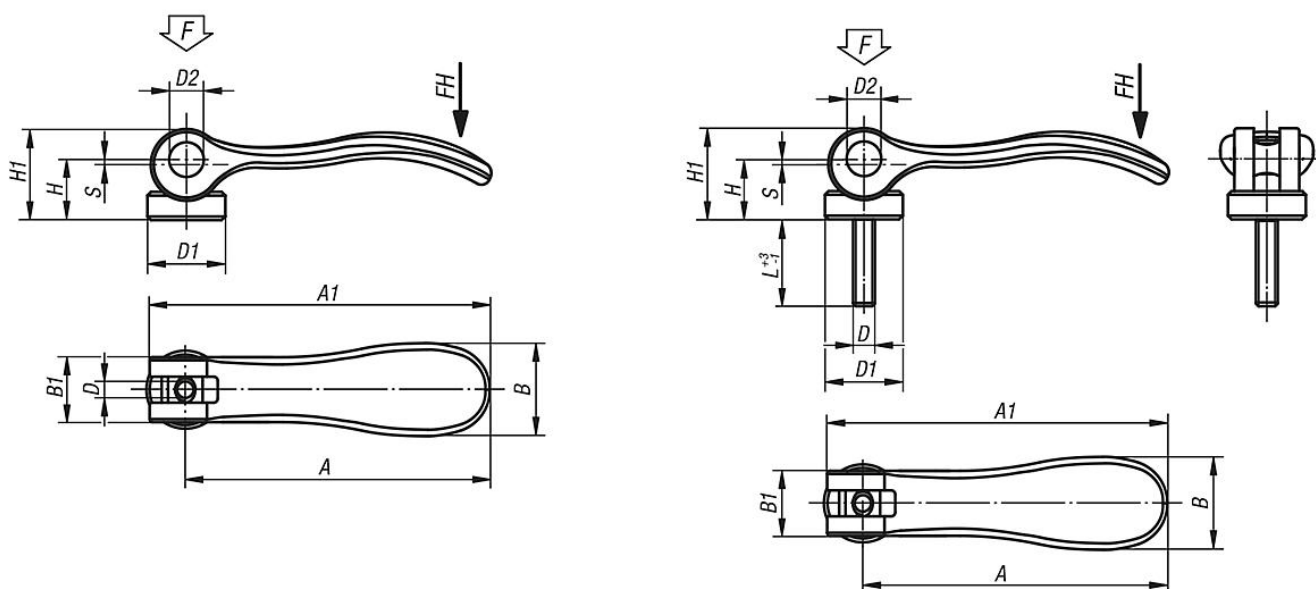
Fogantyúkar, elektropolírozott vagy szemcseszórt.

Nyomóalátét, tengelycsap, hernyócsavar sima.

### További információk:

A nyomóalátét szorítófelülete kismértékben zsírozva van szállításkor.

## Rajzok



## Termékáttekintés

### Excenteres szorítókar, nemesacél belső és külső menettel, nyomólemez nemesacél

Rendelési szám	Alaptest színe	D	D1	D2	B	B1	H	H1	A	A1	L	Lökets S	Szorítóerő F kN	Kézi erő FH N
K0645.9541003	elektropolírozott	M3	12	6	14,4	11,5	9	13,5	36,2	41,7	-	1	1,5	90
K0645.9541004	elektropolírozott	M4	12	6	14,4	11,5	9	13,5	36,2	41,7	-	1	1,5	90
K0645.0541004	elektropolírozott	M4	15,4	8	18	13	11,4	17,2	52,3	59,1	-	1	2,5	100
K0645.0541005	elektropolírozott	M5	15,4	8	18	13	11,4	17,2	52,3	59,1	-	1	2,5	100
K0645.1541005	elektropolírozott	M5	18	9	21,5	15	14,7	22	70,4	79,2	-	1,2	4	120
K0645.1541006	elektropolírozott	M6	18	9	21,5	15	14,7	22	70,4	79,2	-	1,2	4	120
K0645.2541008	elektropolírozott	M8	27	11	33,3	24	18,3	28,8	96	108	-	1,5	8	350
K0645.9541303	szórt	M3	12	6	14,4	11,5	9	13,5	36,2	41,7	-	1	1,5	90
K0645.9541304	szórt	M4	12	6	14,4	11,5	9	13,5	36,2	41,7	-	1	1,5	90
K0645.0541304	szórt	M4	15,4	8	18	13	11,4	17,2	52,3	59,1	-	1	2,5	100
K0645.0541305	szórt	M5	15,4	8	18	13	11,4	17,2	52,3	59,1	-	1	2,5	100
K0645.1541305	szórt	M5	18	9	21,5	15	14,7	22	70,4	79,2	-	1,2	4	120

# Excenteres szorítókar, nemesacél belső és külső menettel, nyomólemez

## nemesacél

### Termékáttekintés

Rendelési szám	Alaptest színe	D	D1	D2	B	B1	H	H1	A	A1	L	Lökets S	Szorítóerő F kN	Kézi erő FH N
K0645.1541306	szórt	M6	18	9	21,5	15	14,7	22	70,4	79,2	-	1,2	4	120
K0645.2541308	szórt	M8	27	11	33,3	24	18,3	28,8	96	108	-	1,5	8	350
K0645.9541003X10	elektropolírozott	M3	12	6	14,4	11,5	9	13,5	36,2	41,7	10	1	1,5	90
K0645.9541003X15	elektropolírozott	M3	12	6	14,4	11,5	9	13,5	36,2	41,7	15	1	1,5	90
K0645.9541003X30	elektropolírozott	M3	12	6	14,4	11,5	9	13,5	36,2	41,7	30	1	1,5	90
K0645.9541004X10	elektropolírozott	M4	12	6	14,4	11,5	9	13,5	36,2	41,7	10	1	1,5	90
K0645.9541004X15	elektropolírozott	M4	12	6	14,4	11,5	9	13,5	36,2	41,7	15	1	1,5	90
K0645.9541004X30	elektropolírozott	M4	12	6	14,4	11,5	9	13,5	36,2	41,7	30	1	1,5	90
K0645.0541004X15	elektropolírozott	M4	15,4	8	18	13	11,4	17,2	52,3	59,1	15	1	2,5	100
K0645.0541004X20	elektropolírozott	M4	15,4	8	18	13	11,4	17,2	52,3	59,1	20	1	2,5	100
K0645.0541004X30	elektropolírozott	M4	15,4	8	18	13	11,4	17,2	52,3	59,1	30	1	2,5	100
K0645.0541005X20	elektropolírozott	M5	15,4	8	18	13	11,4	17,2	52,3	59,1	20	1	2,5	100
K0645.0541005X30	elektropolírozott	M5	15,4	8	18	13	11,4	17,2	52,3	59,1	30	1	2,5	100
K0645.0541005X40	elektropolírozott	M5	15,4	8	18	13	11,4	17,2	52,3	59,1	40	1	2,5	100
K0645.0541005X50	elektropolírozott	M5	15,4	8	18	13	11,4	17,2	52,3	59,1	50	1	2,5	100
K0645.1541005X20	elektropolírozott	M5	18	9	21,5	15	14,7	22	70,4	79,5	20	1,2	4	120
K0645.1541005X30	elektropolírozott	M5	18	9	21,5	15	14,7	22	70,4	79,5	30	1,2	4	120
K0645.1541005X40	elektropolírozott	M5	18	9	21,5	15	14,7	22	70,4	79,5	40	1,2	4	120
K0645.1541005X50	elektropolírozott	M5	18	9	21,5	15	14,7	22	70,4	79,5	50	1,2	4	120
K0645.1541006X20	elektropolírozott	M6	18	9	21,5	15	14,7	22	70,4	79,5	20	1,2	4	120
K0645.1541006X30	elektropolírozott	M6	18	9	21,5	15	14,7	22	70,4	79,5	30	1,2	4	120
K0645.1541006X40	elektropolírozott	M6	18	9	21,5	15	14,7	22	70,4	79,5	40	1,2	4	120
K0645.1541006X50	elektropolírozott	M6	18	9	21,5	15	14,7	22	70,4	79,5	50	1,2	4	120
K0645.2541008X25	elektropolírozott	M8	27	11	33,3	24	18,3	28,8	96	108	25	1,5	8	350
K0645.2541008X30	elektropolírozott	M8	27	11	33,3	24	18,3	28,8	96	108	30	1,5	8	350
K0645.2541008X40	elektropolírozott	M8	27	11	33,3	24	18,3	28,8	96	108	40	1,5	8	350
K0645.2541008X50	elektropolírozott	M8	27	11	33,3	24	18,3	28,8	96	108	50	1,5	8	350
K0645.2541010X25	elektropolírozott	M10	27	11	33,3	24	18,3	28,8	96	108	25	1,5	8	350
K0645.2541010X30	elektropolírozott	M10	27	11	33,3	24	18,3	28,8	96	108	30	1,5	8	350
K0645.2541010X40	elektropolírozott	M10	27	11	33,3	24	18,3	28,8	96	108	40	1,5	8	350
K0645.2541010X50	elektropolírozott	M10	27	11	33,3	24	18,3	28,8	96	108	50	1,5	8	350
K0645.9541303X10	szórt	M3	12	6	14,4	11,5	9	13,5	36,2	41,7	10	1	1,5	90
K0645.9541303X15	szórt	M3	12	6	14,4	11,5	9	13,5	36,2	41,7	15	1	1,5	90
K0645.9541303X30	szórt	M3	12	6	14,4	11,5	9	13,5	36,2	41,7	30	1	1,5	90
K0645.9541304X10	szórt	M4	12	6	14,4	11,5	9	13,5	36,2	41,7	10	1	1,5	90
K0645.9541304X15	szórt	M4	12	6	14,4	11,5	9	13,5	36,2	41,7	15	1	1,5	90
K0645.9541304X30	szórt	M4	12	6	14,4	11,5	9	13,5	36,2	41,7	30	1	1,5	90
K0645.0541304X15	szórt	M4	15,4	8	18	13	11,4	17,2	52,3	59,1	15	1	2,5	100
K0645.0541304X20	szórt	M4	15,4	8	18	13	11,4	17,2	52,3	59,1	20	1	2,5	100
K0645.0541304X30	szórt	M4	15,4	8	18	13	11,4	17,2	52,3	59,1	30	1	2,5	100
K0645.0541305X20	szórt	M5	15,4	8	18	13	11,4	17,2	52,3	59,1	20	1	2,5	100
K0645.0541305X30	szórt	M5	15,4	8	18	13	11,4	17,2	52,3	59,1	30	1	2,5	100
K0645.0541305X40	szórt	M5	15,4	8	18	13	11,4	17,2	52,3	59,1	40	1	2,5	100
K0645.0541305X50	szórt	M5	15,4	8	18	13	11,4	17,2	52,3	59,1	50	1	2,5	100
K0645.1541305X20	szórt	M5	18	9	21,5	15	14,7	22	70,4	79,5	20	1,2	4	120
K0645.1541305X30	szórt	M5	18	9	21,5	15	14,7	22	70,4	79,5	30	1,2	4	120
K0645.1541305X40	szórt	M5	18	9	21,5	15	14,7	22	70,4	79,5	40	1,2	4	120
K0645.1541305X50	szórt	M5	18	9	21,5	15	14,7	22	70,4	79,5	50	1,2	4	120
K0645.1541306X20	szórt	M6	18	9	21,5	15	14,7	22	70,4	79,5	20	1,2	4	120
K0645.1541306X30	szórt	M6	18	9	21,5	15	14,7	22	70,4	79,5	30	1,2	4	120
K0645.1541306X40	szórt	M6	18	9	21,5	15	14,7	22	70,4	79,5	40	1,2	4	120
K0645.1541306X50	szórt	M6	18	9	21,5	15	14,7	22	70,4	79,5	50	1,2	4	120
K0645.2541308X25	szórt	M8	27	11	33,3	24	18,3	28,8	96	108	25	1,5	8	350
K0645.2541308X30	szórt	M8	27	11	33,3	24	18,3	28,8	96	108	30	1,5	8	350
K0645.2541308X40	szórt	M8	27	11	33,3	24	18,3	28,8	96	108	40	1,5	8	350
K0645.2541308X50	szórt	M8	27	11	33,3	24	18,3	28,8	96	108	50	1,5	8	350
K0645.2541310X25	szórt	M10	27	11	33,3	24	18,3	28,8	96	108	25	1,5	8	350
K0645.2541310X30	szórt	M10	27	11	33,3	24	18,3	28,8	96	108	30	1,5	8	350
K0645.2541310X40	szórt	M10	27	11	33,3	24	18,3	28,8	96	108	40	1,5	8	350
K0645.2541310X50	szórt	M10	27	11	33,3	24	18,3	28,8	96	108	50	1,5	8	350

## Excenterkarok, nemesacél, belső és külső menettel

### Termékleírás / Termékillusztrációk



### Leírás

#### Alapanyag:

Fogantyúkar, 1.4308.

Nyomógyűrű, üvegszál erősítésű PA 66 GF 35-X műanyag.

Tengelycsap, alátét és tőcsavar, 1.4305.

#### Kivitel:

Fogantyúkar, polírozott vagy szórt.

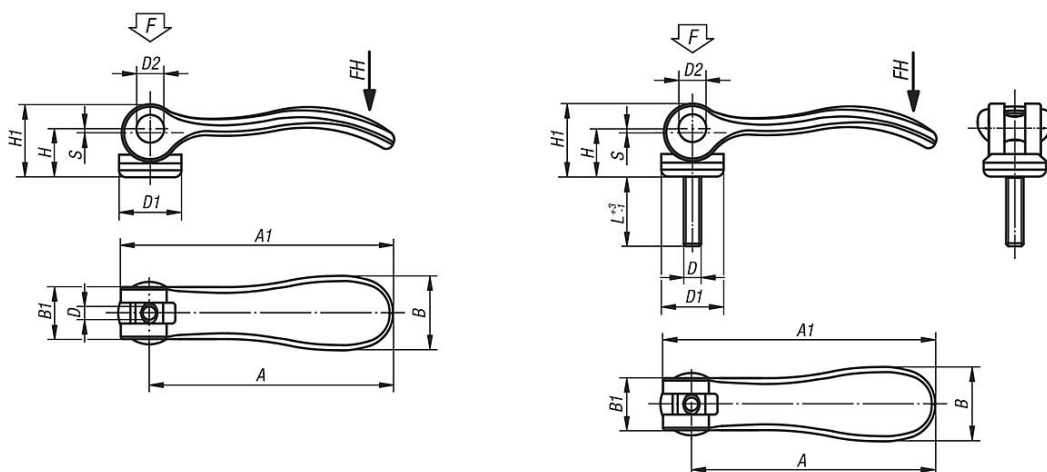
Nyomógyűrű, fekete.

Tengelycsap, tőcsavar és tőcsavar, csupasz.

#### További információk:

A műanyagokra jellemző, hogy terhelés alatt kúsznak (retardáció).

### Rajzok



### Termékáttekintés

#### Excenterkarok, nemesacél, belső menettel

Rendelési szám	Kivitel	D	D1	D2	B	B1	H	H1	A	A1	Lököt S	Szorítóerő F kN	Kézi erő FH N
K0645.9512003	polírozott	M3	12	6	14,4	11,5	9	13	36,2	41,7	1	1,5	90
K0645.9512004	polírozott	M4	12	6	14,4	11,5	9	13	36,2	41,7	1	1,5	90
K0645.0512004	polírozott	M4	15,4	8	18	13	11,2	17	52,3	59,1	1	2,5	100
K0645.0512005	polírozott	M5	15,4	8	18	13	11,2	17	52,3	59,1	1	2,5	100
K0645.1512005	polírozott	M5	18,1	9	21,5	15	14,5	22	70,4	79,2	1,2	4	120
K0645.1512006	polírozott	M6	18,1	9	21,5	15	14,5	22	70,4	79,2	1,2	4	120
K0645.2512008	polírozott	M8	27,1	11	33,3	24	18	28,5	96	108	1,5	8	350
K0645.9512303	szemcseszórt	M3	12	6	14,4	11,5	9	13	36,2	41,7	1	1,5	90
K0645.9512304	szemcseszórt	M4	12	6	14,4	11,5	9	13	36,2	41,7	1	1,5	90
K0645.0512304	szemcseszórt	M4	15,4	8	18	13	11,2	17	52,3	59,1	1	2,5	100
K0645.0512305	szemcseszórt	M5	15,4	8	18	13	11,2	17	52,3	59,1	1	2,5	100
K0645.1512305	szemcseszórt	M5	18,1	9	21,4	15	14,5	22	70,4	79,2	1,2	4	120
K0645.1512306	szemcseszórt	M6	18,1	9	21,4	15	14,5	22	70,4	79,2	1,2	4	120
K0645.2512308	szemcseszórt	M8	27,1	11	33,3	24	18	28,5	96	108	1,5	8	350

## Excenterkarok, nemesacél, belső és külső menettel

### Termékáttekintés

#### Excenterkarok, nemesacél, külső menettel

Rendelési szám	Kivitel	D	D1	D2	B	B1	H	H1	A	A1	L	Lökés S	Szorítóerő F kN	Kézi erő FH N
K0645.9512003X	polírozott	M3	12	6	14,4	11,5	9	13	36,2	41,7	10/15/30	1	1,5	90
K0645.9512004X	polírozott	M4	12	6	14,4	11,5	9	13	36,2	41,7	10/15/30	1	1,5	90
K0645.0512004X	polírozott	M4	15,4	8	18	13	11,2	17	52,3	59,1	15/20/30	1	2,5	100
K0645.0512005X	polírozott	M5	15,4	8	18	13	11,2	17	52,3	59,1	20/30/40/50	1	2,5	100
K0645.1512005X	polírozott	M5	18,1	9	21,5	15	14,5	22	70,4	79,5	20/30/40/50	1,2	4	120
K0645.1512006X	polírozott	M6	18,1	9	21,5	15	14,5	22	70,4	79,5	20/30/40/50	1,2	4	120
K0645.2512008X	polírozott	M8	27,1	11	33,3	24	18	28,5	96	108	25/30/40/50	1,5	8	350
K0645.2512010X	polírozott	M10	27,1	11	33,3	24	18	28,5	96	108	25/30/40/50	1,5	8	350
K0645.9512303X	szemcseszórt	M3	12	6	14,4	11,5	9	13	36,2	41,7	10/15/30	1	1,5	90
K0645.9512304X	szemcseszórt	M4	12	6	14,4	11,5	9	13	36,2	41,7	10/15/30	1	1,5	90
K0645.0512304X	szemcseszórt	M4	15,4	8	18	13	11,2	17	52,3	59,1	15/20/30	1	2,5	100
K0645.0512305X	szemcseszórt	M5	15,4	8	18	13	11,2	17	52,3	59,1	20/30/40/50	1	2,5	100
K0645.1512305X	szemcseszórt	M5	18,1	9	21,4	15	14,5	22	70,4	79,2	20/30/40/50	1,2	4	120
K0645.1512306X	szemcseszórt	M6	18,1	9	21,4	15	14,5	22	70,4	79,2	20/30/40/50	1,2	4	120
K0645.2512308X	szemcseszórt	M8	27,1	11	33,3	24	18	28,5	96	108	25/30/40/50	1,5	8	350
K0645.2512310X	szemcseszórt	M10	27,1	11	33,3	24	18	28,5	96	108	25/30/40/50	1,5	8	350

# Excenterkarok műanyag fogantyúval, belső és külső menettel, acél vagy nemesacél

Termékleírás / Termékillusztrációk



## Leírás

### Alapanyag:

Fogantyúkar és nyomógyűrű, üvegszál erősítésű PA 66 műanyag.

Tengelycsap, 1.4305 nemesacél.

Tőcsavar és alátét, acél, 5.8 szilárdsági osztály vagy 1.4305 nemesacél.

### Kivitel:

Fogantyúkar és nyomógyűrű, fekete.

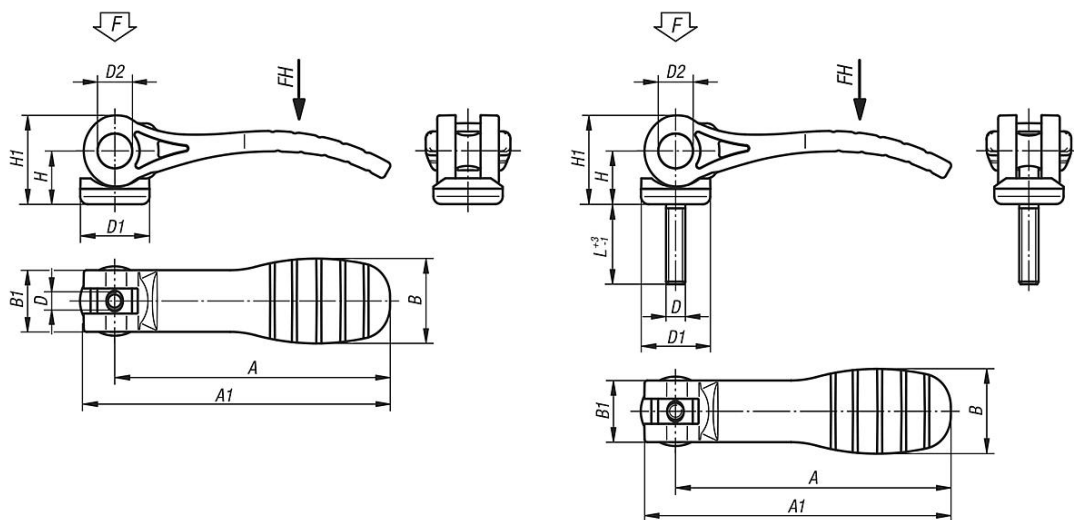
Tengelycsap, csupasz.

Tőcsavar és alátét, kék kromázott vagy nemesacél, csupasz.

### További információk:

A műanyagokra jellemző, hogy terhelés alatt kúsznak (retardáció), amely kisebb szorítóerőt eredményezhet.

## Rajzok



## Termékáttekintés

### Excenterkar műanyag fogantyúval és belső menettel

Rendelési szám	Komponens anyaga	Alaptest színe	D	D1	D2	B	B1	H	H1	A	A1	löklet	Szorítóerő F kN	Kézi erő FH N
K0646.1521105	Acél	fekete	M5	18,1	9	22	16	14	23,4	71,5	79,6	1,15	2,5	125
K0646.1521106	Acél	fekete	M6	18,1	9	22	16	14	23,4	71,5	79,6	1,15	2,5	125
K0646.2521108	Acél	fekete	M8	27,1	11	33	24,2	16,2	27,7	100	110	1,5	5	170
K0646.1531105	Nemesacél	fekete	M5	18,1	9	22	16	14	23,4	71,5	79,6	1,15	2,5	125
K0646.1531106	Nemesacél	fekete	M6	18,1	9	22	16	14	23,4	71,5	79,6	1,15	2,5	125
K0646.2531108	Nemesacél	fekete	M8	27,1	11	33	24,2	16,2	27,7	100	110	1,5	5	170
K0646.15218405	Acél	közlekedésvörös, RAL 3020	M5	18,1	9	22	16	14	23,4	71,5	79,6	1,15	2,5	125
K0646.15218406	Acél	közlekedésvörös, RAL 3020	M6	18,1	9	22	16	14	23,4	71,5	79,6	1,15	2,5	125
K0646.25218408	Acél	közlekedésvörös, RAL 3020	M8	27,1	11	33	24,2	16,2	27,7	100	110	1,5	5	170
K0646.15318405	Nemesacél	közlekedésvörös, RAL 3020	M5	18,1	9	22	16	14	23,4	71,5	79,6	1,15	2,5	125
K0646.15318406	Nemesacél	közlekedésvörös, RAL 3020	M6	18,1	9	22	16	14	23,4	71,5	79,6	1,15	2,5	125
K0646.25318408	Nemesacél	közlekedésvörös, RAL 3020	M8	27,1	11	33	24,2	16,2	27,7	100	110	1,5	5	170

### Excenterkar műanyag fogantyúval és külső menettel

# Excenterkarok műanyag fogantyúval, belső és külső menettel, acél vagy nemesacél

## Termékáttekintés

Rendelési szám	Komponens anyaga	Alaptest színe	D	D1	D2	B	B1	H	H1	A	A1	L	löklet	Szorítóerő F kN	Kézi erő FH N
K0646.1521105X20	Acél	fekete	M5	18,1	9	22	16	14	23,4	71,5	79,6	20	1,15	2,5	125
K0646.1521105X30	Acél	fekete	M5	18,1	9	22	16	14	23,4	71,5	79,6	30	1,15	2,5	125
K0646.1521105X40	Acél	fekete	M5	18,1	9	22	16	14	23,4	71,5	79,6	40	1,15	2,5	125
K0646.1521105X50	Acél	fekete	M5	18,1	9	22	16	14	23,4	71,5	79,6	50	1,15	2,5	125
K0646.1521106X20	Acél	fekete	M6	18,1	9	22	16	14	23,4	71,5	79,6	20	1,15	2,5	125
K0646.1521106X30	Acél	fekete	M6	18,1	9	22	16	14	23,4	71,5	79,6	30	1,15	2,5	125
K0646.1521106X40	Acél	fekete	M6	18,1	9	22	16	14	23,4	71,5	79,6	40	1,15	2,5	125
K0646.1521106X50	Acél	fekete	M6	18,1	9	22	16	14	23,4	71,5	79,6	50	1,15	2,5	125
K0646.2521108X25	Acél	fekete	M8	27,1	11	33	24,2	16,2	27,7	100	110	25	1,5	5	170
K0646.2521108X30	Acél	fekete	M8	27,1	11	33	24,2	16,2	27,7	100	110	30	1,5	5	170
K0646.2521108X40	Acél	fekete	M8	27,1	11	33	24,2	16,2	27,7	100	110	40	1,5	5	170
K0646.2521108X50	Acél	fekete	M8	27,1	11	33	24,2	16,2	27,7	100	110	50	1,5	5	170
K0646.2521110X25	Acél	fekete	M10	27,1	11	33	24,2	16,2	27,7	100	110	25	1,5	5	170
K0646.2521110X30	Acél	fekete	M10	27,1	11	33	24,2	16,2	27,7	100	110	30	1,5	5	170
K0646.2521110X40	Acél	fekete	M10	27,1	11	33	24,2	16,2	27,7	100	110	40	1,5	5	170
K0646.2521110X50	Acél	fekete	M10	27,1	11	33	24,2	16,2	27,7	100	110	50	1,5	5	170
K0646.1531105X20	Nemesacél	fekete	M5	18,1	9	22	16	14	23,4	71,5	79,6	20	1,15	2,5	125
K0646.1531105X30	Nemesacél	fekete	M5	18,1	9	22	16	14	23,4	71,5	79,6	30	1,15	2,5	125
K0646.1531105X40	Nemesacél	fekete	M5	18,1	9	22	16	14	23,4	71,5	79,6	40	1,15	2,5	125
K0646.1531105X50	Nemesacél	fekete	M5	18,1	9	22	16	14	23,4	71,5	79,6	50	1,15	2,5	125
K0646.1531106X20	Nemesacél	fekete	M6	18,1	9	22	16	14	23,4	71,5	79,6	20	1,15	2,5	125
K0646.1531106X30	Nemesacél	fekete	M6	18,1	9	22	16	14	23,4	71,5	79,6	30	1,15	2,5	125
K0646.1531106X40	Nemesacél	fekete	M6	18,1	9	22	16	14	23,4	71,5	79,6	40	1,15	2,5	125
K0646.1531106X50	Nemesacél	fekete	M6	18,1	9	22	16	14	23,4	71,5	79,6	50	1,15	2,5	125
K0646.2531108X25	Nemesacél	fekete	M8	27,1	11	33	24,2	16,2	27,7	100	110	25	1,5	5	170
K0646.2531108X30	Nemesacél	fekete	M8	27,1	11	33	24,2	16,2	27,7	100	110	30	1,5	5	170
K0646.2531108X40	Nemesacél	fekete	M8	27,1	11	33	24,2	16,2	27,7	100	110	40	1,5	5	170
K0646.2531108X50	Nemesacél	fekete	M8	27,1	11	33	24,2	16,2	27,7	100	110	50	1,5	5	170
K0646.2531110X25	Nemesacél	fekete	M10	27,1	11	33	24,2	16,2	27,7	100	110	25	1,5	5	170
K0646.2531110X30	Nemesacél	fekete	M10	27,1	11	33	24,2	16,2	27,7	100	110	30	1,5	5	170
K0646.2531110X40	Nemesacél	fekete	M10	27,1	11	33	24,2	16,2	27,7	100	110	40	1,5	5	170
K0646.2531110X50	Nemesacél	fekete	M10	27,1	11	33	24,2	16,2	27,7	100	110	50	1,5	5	170
K0646.15218405X20	Acél	közlekedésvörös, RAL 3020	M5	18,1	9	22	16	14	23,4	71,5	79,6	20	1,15	2,5	125
K0646.15218405X30	Acél	közlekedésvörös, RAL 3020	M5	18,1	9	22	16	14	23,4	71,5	79,6	30	1,15	2,5	125
K0646.15218405X40	Acél	közlekedésvörös, RAL 3020	M5	18,1	9	22	16	14	23,4	71,5	79,6	40	1,15	2,5	125
K0646.15218405X50	Acél	közlekedésvörös, RAL 3020	M5	18,1	9	22	16	14	23,4	71,5	79,6	50	1,15	2,5	125
K0646.15218406X20	Acél	közlekedésvörös, RAL 3020	M6	18,1	9	22	16	14	23,4	71,5	79,6	20	1,15	2,5	125
K0646.15218406X30	Acél	közlekedésvörös, RAL 3020	M6	18,1	9	22	16	14	23,4	71,5	79,6	30	1,15	2,5	125
K0646.15218406X40	Acél	közlekedésvörös, RAL 3020	M6	18,1	9	22	16	14	23,4	71,5	79,6	40	1,15	2,5	125
K0646.15218406X50	Acél	közlekedésvörös, RAL 3020	M6	18,1	9	22	16	14	23,4	71,5	79,6	50	1,15	2,5	125
K0646.25218408X25	Acél	közlekedésvörös, RAL 3020	M8	27,1	11	33	24,2	16,2	27,7	100	110	25	1,5	5	170
K0646.25218408X30	Acél	közlekedésvörös, RAL 3020	M8	27,1	11	33	24,2	16,2	27,7	100	110	30	1,5	5	170
K0646.25218408X40	Acél	közlekedésvörös, RAL 3020	M8	27,1	11	33	24,2	16,2	27,7	100	110	40	1,5	5	170
K0646.25218408X50	Acél	közlekedésvörös, RAL 3020	M8	27,1	11	33	24,2	16,2	27,7	100	110	50	1,5	5	170
K0646.25218410X25	Acél	közlekedésvörös, RAL 3020	M10	27,1	11	33	24,2	16,2	27,7	100	110	25	1,5	5	170
K0646.25218410X30	Acél	közlekedésvörös, RAL 3020	M10	27,1	11	33	24,2	16,2	27,7	100	110	30	1,5	5	170
K0646.25218410X40	Acél	közlekedésvörös, RAL 3020	M10	27,1	11	33	24,2	16,2	27,7	100	110	40	1,5	5	170
K0646.25218410X50	Acél	közlekedésvörös, RAL 3020	M10	27,1	11	33	24,2	16,2	27,7	100	110	50	1,5	5	170
K0646.15318405X20	Nemesacél	közlekedésvörös, RAL 3020	M5	18,1	9	22	16	14	23,4	71,5	79,6	20	1,15	2,5	125
K0646.15318405X30	Nemesacél	közlekedésvörös, RAL 3020	M5	18,1	9	22	16	14	23,4	71,5	79,6	30	1,15	2,5	125
K0646.15318405X40	Nemesacél	közlekedésvörös, RAL 3020	M5	18,1	9	22	16	14	23,4	71,5	79,6	40	1,15	2,5	125
K0646.15318405X50	Nemesacél	közlekedésvörös, RAL 3020	M5	18,1	9	22	16	14	23,4	71,5	79,6	50	1,15	2,5	125
K0646.15318406X20	Nemesacél	közlekedésvörös, RAL 3020	M6	18,1	9	22	16	14	23,4	71,5	79,6	20	1,15	2,5	125
K0646.15318406X30	Nemesacél	közlekedésvörös, RAL 3020	M6	18,1	9	22	16	14	23,4	71,5	79,6	30	1,15	2,5	125
K0646.15318406X40	Nemesacél	közlekedésvörös, RAL 3020	M6	18,1	9	22	16	14	23,4	71,5	79,6	40	1,15	2,5	125
K0646.15318406X50	Nemesacél	közlekedésvörös, RAL 3020	M6	18,1	9	22	16	14	23,4	71,5	79,6	50	1,15	2,5	125
K0646.25318408X25	Nemesacél	közlekedésvörös, RAL 3020	M8	27,1	11	33	24,2	16,2	27,7	100	110	25	1,5	5	170
K0646.25318408X30	Nemesacél	közlekedésvörös, RAL 3020	M8	27,1	11	33	24,2	16,2	27,7	100	110	30	1,5	5	170
K0646.25318408X40	Nemesacél	közlekedésvörös, RAL 3020	M8	27,1	11	33	24,2	16,2	27,7	100	110	40	1,5	5	170
K0646.25318408X50	Nemesacél	közlekedésvörös, RAL 3020	M8	27,1	11	33	24,2	16,2	27,7	100	110	50	1,5	5	170
K0646.25318410X25	Nemesacél	közlekedésvörös, RAL 3020	M10	27,1	11	33	24,2	16,2	27,7	100	110	25	1,5	5	170

**K0646**

## Excenterkarok műanyag fogantyúval, belső és külső menettel, acél vagy nemesacél

Termékáttekintés

Rendelési szám	Komponens anyaga	Alaptest színe	D	D1	D2	B	B1	H	H1	A	A1	L	löklet	Szorítóerő F kN	Kézi erő FH N
<b>K0646.25318410X30</b>	Nemesacél	közlekedésvörös, RAL 3020	M10	27,1	11	33	24,2	16,2	27,7	100	110	30	1,5	5	170
<b>K0646.25318410X40</b>	Nemesacél	közlekedésvörös, RAL 3020	M10	27,1	11	33	24,2	16,2	27,7	100	110	40	1,5	5	170
<b>K0646.25318410X50</b>	Nemesacél	közlekedésvörös, RAL 3020	M10	27,1	11	33	24,2	16,2	27,7	100	110	50	1,5	5	170

**K0647**



## Excenteres szorítókar, beállítható, nemesacél, külső menettel, nyomólemez nemesacél

Termékleírás / Termékillesztrációk



### Leírás

#### Alapanyag:

Fogantyú 1.4308.

Nyomóalátét nemesacél 1.4034 edzett.

Tengelycsap, hernyócsavar nemesacél 1.4305.

#### Kivitel:

Fogantyúkar, elektropolírozott vagy szemcseszórt.

Nyomóalátét, tengelycsap, hernyócsavar sima.

#### További információk:

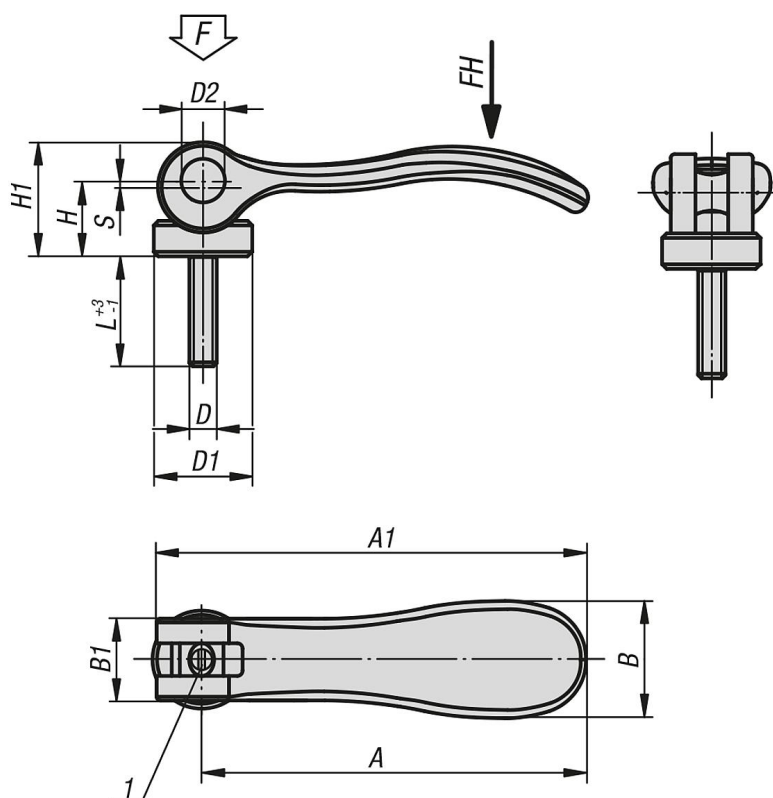
Az állítható excenteres szorítókart akkor használják, ha a szorítókar elhelyezkedése a szorítótengelyhez képest csak egy bizonyos helyzetet tesz lehetővé (mechanikus akadály). A szorítókar pontos helyzete a hernyócsavarral csavarhúzó segítségével állítható be.

A nyomóalátét szorítófelülete kismértékben zsírozva van kiszállításkor.

#### Rajzi hivatkozás:

1) Hernyócsavar a szorítókar finombeállításához

### Rajzok



### Termékáttekintés

Excenteres szorítókar, beállítható, nemesacél, külső menettel, nyomóalátét nemesacél



## Excenteres szorítókar, beállítható, nemesacél, külső menettel, nyomólemez nemesacél

Termékáttekintés

Rendelési szám	Alaptest színe	D	D1	D2	B	B1	H	H1	A	A1	L	Lökets S	Szorítóerő F kN	Kézi erő FH N
K0647.9541003X10	elektropolírozott	M3	12	6	14,4	11,5	9	13,5	36,2	41,7	10	1	1,5	90
K0647.9541003X15	elektropolírozott	M3	12	6	14,4	11,5	9	13,5	36,2	41,7	15	1	1,5	90
K0647.9541003X30	elektropolírozott	M3	12	6	14,4	11,5	9	13,5	36,2	41,7	30	1	1,5	90
K0647.9541004X10	elektropolírozott	M4	12	6	14,4	11,5	9	13,5	36,2	41,7	10	1	1,5	90
K0647.9541004X15	elektropolírozott	M4	12	6	14,4	11,5	9	13,5	36,2	41,7	15	1	1,5	90
K0647.9541004X30	elektropolírozott	M4	12	6	14,4	11,5	9	13,5	36,2	41,7	30	1	1,5	90
K0647.0541004X15	elektropolírozott	M4	15,4	8	18	13	11,4	17,2	52,3	59,1	15	1	2,5	100
K0647.0541004X20	elektropolírozott	M4	15,4	8	18	13	11,4	17,2	52,3	59,1	20	1	2,5	100
K0647.0541004X30	elektropolírozott	M4	15,4	8	18	13	11,4	17,2	52,3	59,1	30	1	2,5	100
K0647.0541005X20	elektropolírozott	M5	15,4	8	18	13	11,4	17,2	52,3	59,1	20	1	2,5	100
K0647.0541005X30	elektropolírozott	M5	15,4	8	18	13	11,4	17,2	52,3	59,1	30	1	2,5	100
K0647.0541005X40	elektropolírozott	M5	15,4	8	18	13	11,4	17,2	52,3	59,1	40	1	2,5	100
K0647.0541005X50	elektropolírozott	M5	15,4	8	18	13	11,4	17,2	52,3	59,1	50	1	2,5	100
K0647.1541005X20	elektropolírozott	M5	18	9	21,5	15	14,7	22	70,4	79,2	20	1,2	4	120
K0647.1541005X30	elektropolírozott	M5	18	9	21,5	15	14,7	22	70,4	79,2	30	1,2	4	120
K0647.1541005X40	elektropolírozott	M5	18	9	21,5	15	14,7	22	70,4	79,2	40	1,2	4	120
K0647.1541005X50	elektropolírozott	M5	18	9	21,5	15	14,7	22	70,4	79,2	50	1,2	4	120
K0647.1541006X20	elektropolírozott	M6	18	9	21,5	15	14,7	22	70,4	79,2	20	1,2	4	120
K0647.1541006X30	elektropolírozott	M6	18	9	21,5	15	14,7	22	70,4	79,2	30	1,2	4	120
K0647.1541006X40	elektropolírozott	M6	18	9	21,5	15	14,7	22	70,4	79,2	40	1,2	4	120
K0647.1541006X50	elektropolírozott	M6	18	9	21,5	15	14,7	22	70,4	79,2	50	1,2	4	120
K0647.2541008X25	elektropolírozott	M8	27	11	33,3	24	18,3	28,8	96	108	25	1,5	8	350
K0647.2541008X30	elektropolírozott	M8	27	11	33,3	24	18,3	28,8	96	108	30	1,5	8	350
K0647.2541008X40	elektropolírozott	M8	27	11	33,3	24	18,3	28,8	96	108	40	1,5	8	350
K0647.2541008X50	elektropolírozott	M8	27	11	33,3	24	18,3	28,8	96	108	50	1,5	8	350
K0647.2541010X25	elektropolírozott	M10	27	11	33,3	24	18,3	28,8	96	108	25	1,5	8	350
K0647.2541010X30	elektropolírozott	M10	27	11	33,3	24	18,3	28,8	96	108	30	1,5	8	350
K0647.2541010X40	elektropolírozott	M10	27	11	33,3	24	18,3	28,8	96	108	40	1,5	8	350
K0647.2541010X50	elektropolírozott	M10	27	11	33,3	24	18,3	28,8	96	108	50	1,5	8	350
K0647.9541303X10	szórt	M3	12	6	14,4	11,5	9	13,5	36,2	41,7	10	1	1,5	90
K0647.9541303X15	szórt	M3	12	6	14,4	11,5	9	13,5	36,2	41,7	15	1	1,5	90
K0647.9541303X30	szórt	M3	12	6	14,4	11,5	9	13,5	36,2	41,7	30	1	1,5	90
K0647.9541304X10	szórt	M4	12	6	14,4	11,5	9	13,5	36,2	41,7	10	1	1,5	90
K0647.9541304X15	szórt	M4	12	6	14,4	11,5	9	13,5	36,2	41,7	15	1	1,5	90
K0647.9541304X30	szórt	M4	12	6	14,4	11,5	9	13,5	36,2	41,7	30	1	1,5	90
K0647.0541304X15	szórt	M4	15,4	8	18	13	11,4	17,2	52,3	59,1	15	1	2,5	100
K0647.0541304X20	szórt	M4	15,4	8	18	13	11,4	17,2	52,3	59,1	20	1	2,5	100
K0647.0541304X30	szórt	M4	15,4	8	18	13	11,4	17,2	52,3	59,1	30	1	2,5	100
K0647.0541305X20	szórt	M5	15,4	8	18	13	11,4	17,2	52,3	59,1	20	1	2,5	100
K0647.0541305X30	szórt	M5	15,4	8	18	13	11,4	17,2	52,3	59,1	30	1	2,5	100
K0647.0541305X40	szórt	M5	15,4	8	18	13	11,4	17,2	52,3	59,1	40	1	2,5	100
K0647.0541305X50	szórt	M5	15,4	8	18	13	11,4	17,2	52,3	59,1	50	1	2,5	100
K0647.1541305X20	szórt	M5	18	9	21,5	15	14,7	22	70,4	79,2	20	1,2	4	120
K0647.1541305X30	szórt	M5	18	9	21,5	15	14,7	22	70,4	79,2	30	1,2	4	120
K0647.1541305X40	szórt	M5	18	9	21,5	15	14,7	22	70,4	79,2	40	1,2	4	120
K0647.1541305X50	szórt	M5	18	9	21,5	15	14,7	22	70,4	79,2	50	1,2	4	120
K0647.1541306X20	szórt	M6	18	9	21,5	15	14,7	22	70,4	79,2	20	1,2	4	120
K0647.1541306X30	szórt	M6	18	9	21,5	15	14,7	22	70,4	79,2	30	1,2	4	120
K0647.1541306X40	szórt	M6	18	9	21,5	15	14,7	22	70,4	79,2	40	1,2	4	120
K0647.1541306X50	szórt	M6	18	9	21,5	15	14,7	22	70,4	79,2	50	1,2	4	120
K0647.2541308X25	szórt	M8	27	11	33,3	24	18,3	28,8	96	108	25	1,5	8	350
K0647.2541308X30	szórt	M8	27	11	33,3	24	18,3	28,8	96	108	30	1,5	8	350
K0647.2541308X40	szórt	M8	27	11	33,3	24	18,3	28,8	96	108	40	1,5	8	350
K0647.2541308X50	szórt	M8	27	11	33,3	24	18,3	28,8	96	108	50	1,5	8	350
K0647.2541310X25	szórt	M10	27	11	33,3	24	18,3	28,8	96	108	25	1,5	8	350
K0647.2541310X30	szórt	M10	27	11	33,3	24	18,3	28,8	96	108	30	1,5	8	350
K0647.2541310X40	szórt	M10	27	11	33,3	24	18,3	28,8	96	108	40	1,5	8	350
K0647.2541310X50	szórt	M10	27	11	33,3	24	18,3	28,8	96	108	50	1,5	8	350

## Excenterkarok, állítható, nemesacél, külső menettel

### Termékleírás / Termékillustrációk



### Leírás

#### Alapanyag:

Fogantyúkar, 1.4308.

Nyomógyűrű, üvegszál erősítésű PA 66 GF 35-X műanyag.

Tengelycsap, alátét és tőcsavar, 1.4305.

#### Kivitel:

Fogantyúkar, polírozott vagy szórt.

Nyomógyűrű, fekete.

Tengelycsap, tőcsavar és tőcsavar, csupasz.

#### További információk:

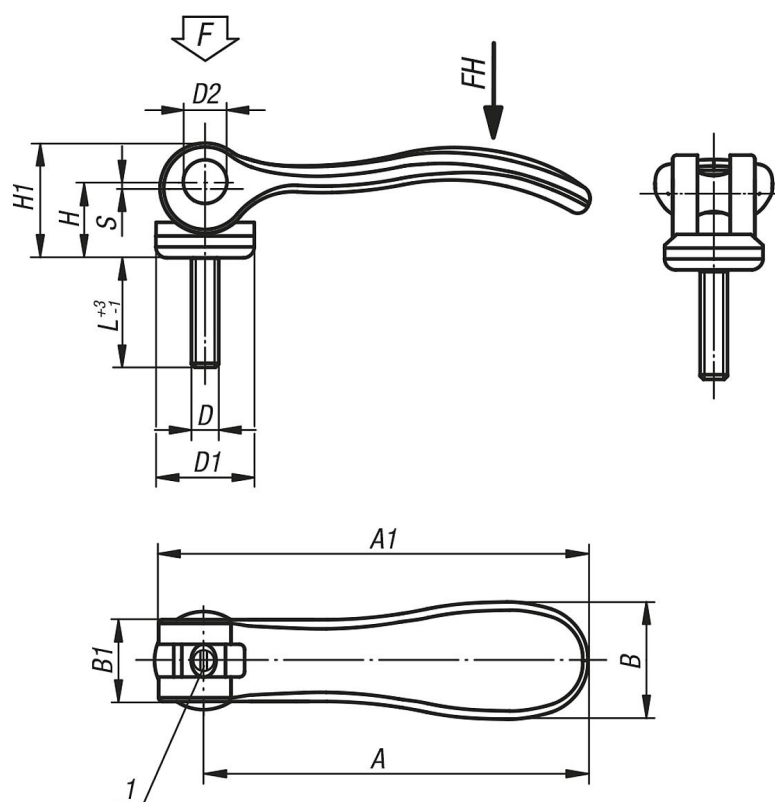
Az állítható excenterkart akkor használják, ha a szorítókar elhelyezkedése a szorítótenegelyhez képest csak egy bizonyos helyzetet tesz lehetővé (zavarkör). A tőcsavaron található érzékeny finommenet révén a szorítókar pontos helyzete egy csavarhúzó segítségével állítható be.

A műanyagokra jellemző, hogy terhelés alatt kúsznak (retardáció).

#### Rajzi hivatkozás:

1) Hernyócsavar a szorítókar finombeállításához

### Rajzok



### Termékáttekintés

Excenterkarok, állítható, nemesacél, külső menettel

## Excenterkarok, állítható, nemesacél, külső menettel

### Termékáttekintés

Rendelési szám	Kivitel	D	D1	D2	B	B1	H	H1	A	A1	L	Lökét S	Szorítóerő F kN	Kézi erő FH N
K0647.9512003X10	polírozott	M3	12	6	14,4	11,5	9	13	36,2	41,7	10	1	1,5	90
K0647.9512003X15	polírozott	M3	12	6	14,4	11,5	9	13	36,2	41,7	15	1	1,5	90
K0647.9512003X30	polírozott	M3	12	6	14,4	11,5	9	13	36,2	41,7	30	1	1,5	90
K0647.9512004X10	polírozott	M4	12	6	14,4	11,5	9	13	36,2	41,7	10	1	1,5	90
K0647.9512004X15	polírozott	M4	12	6	14,4	11,5	9	13	36,2	41,7	15	1	1,5	90
K0647.9512004X30	polírozott	M4	12	6	14,4	11,5	9	13	36,2	41,7	30	1	1,5	90
K0647.0512004X15	polírozott	M4	15,4	8	18	13	11,2	17	52,3	59,1	15	1	2,5	100
K0647.0512004X20	polírozott	M4	15,4	8	18	13	11,2	17	52,3	59,1	20	1	2,5	100
K0647.0512004X30	polírozott	M4	15,4	8	18	13	11,2	17	52,3	59,1	30	1	2,5	100
K0647.0512005X20	polírozott	M5	15,4	8	18	13	11,2	17	52,3	59,1	20	1	2,5	100
K0647.0512005X30	polírozott	M5	15,4	8	18	13	11,2	17	52,3	59,1	30	1	2,5	100
K0647.0512005X40	polírozott	M5	15,4	8	18	13	11,2	17	52,3	59,1	40	1	2,5	100
K0647.0512005X50	polírozott	M5	15,4	8	18	13	11,2	17	52,3	59,1	50	1	2,5	100
K0647.1512005X20	polírozott	M5	18,1	9	21,5	15	14,5	22	70,4	79,2	20	1,2	4	120
K0647.1512005X30	polírozott	M5	18,1	9	21,5	15	14,5	22	70,4	79,2	30	1,2	4	120
K0647.1512005X40	polírozott	M5	18,1	9	21,5	15	14,5	22	70,4	79,2	40	1,2	4	120
K0647.1512005X50	polírozott	M5	18,1	9	21,5	15	14,5	22	70,4	79,2	50	1,2	4	120
K0647.1512006X20	polírozott	M6	18,1	9	21,5	15	14,5	22	70,4	79,2	20	1,2	4	120
K0647.1512006X30	polírozott	M6	18,1	9	21,5	15	14,5	22	70,4	79,2	30	1,2	4	120
K0647.1512006X40	polírozott	M6	18,1	9	21,5	15	14,5	22	70,4	79,2	40	1,2	4	120
K0647.1512006X50	polírozott	M6	18,1	9	21,5	15	14,5	22	70,4	79,2	50	1,2	4	120
K0647.2512008X25	polírozott	M8	27,1	11	33,3	24	18	28,5	96	108	25	1,5	8	350
K0647.2512008X30	polírozott	M8	27,1	11	33,3	24	18	28,5	96	108	30	1,5	8	350
K0647.2512008X40	polírozott	M8	27,1	11	33,3	24	18	28,5	96	108	40	1,5	8	350
K0647.2512008X50	polírozott	M8	27,1	11	33,3	24	18	28,5	96	108	50	1,5	8	350
K0647.2512010X25	polírozott	M10	27,1	11	33,3	24	18	28,5	96	108	25	1,5	8	350
K0647.2512010X30	polírozott	M10	27,1	11	33,3	24	18	28,5	96	108	30	1,5	8	350
K0647.2512010X40	polírozott	M10	27,1	11	33,3	24	18	28,5	96	108	40	1,5	8	350
K0647.2512010X50	polírozott	M10	27,1	11	33,3	24	18	28,5	96	108	50	1,5	8	350
K0647.9512303X10	szemcseszórt	M3	12	6	14,4	11,5	9	13	36,2	41,7	10	1	1,5	90
K0647.9512303X15	szemcseszórt	M3	12	6	14,4	11,5	9	13	36,2	41,7	15	1	1,5	90
K0647.9512303X30	szemcseszórt	M3	12	6	14,4	11,5	9	13	36,2	41,7	30	1	1,5	90
K0647.9512304X10	szemcseszórt	M4	12	6	14,4	11,5	9	13	36,2	41,7	10	1	1,5	90
K0647.9512304X15	szemcseszórt	M4	12	6	14,4	11,5	9	13	36,2	41,7	15	1	1,5	90
K0647.9512304X30	szemcseszórt	M4	12	6	14,4	11,5	9	13	36,2	41,7	30	1	1,5	90
K0647.0512304X15	szemcseszórt	M4	15,4	8	18	13	11,2	17	52,3	59,1	15	1	2,5	100
K0647.0512304X20	szemcseszórt	M4	15,4	8	18	13	11,2	17	52,3	59,1	20	1	2,5	100
K0647.0512304X30	szemcseszórt	M4	15,4	8	18	13	11,2	17	52,3	59,1	30	1	2,5	100
K0647.0512305X20	szemcseszórt	M5	15,4	8	18	13	11,2	17	52,3	59,1	20	1	2,5	100
K0647.0512305X30	szemcseszórt	M5	15,4	8	18	13	11,2	17	52,3	59,1	30	1	2,5	100
K0647.0512305X40	szemcseszórt	M5	15,4	8	18	13	11,2	17	52,3	59,1	40	1	2,5	100
K0647.0512305X50	szemcseszórt	M5	15,4	8	18	13	11,2	17	52,3	59,1	50	1	2,5	100
K0647.1512305X20	szemcseszórt	M5	18,1	9	21,4	15	14,5	22	70,4	79,2	20	1,2	4	120
K0647.1512305X30	szemcseszórt	M5	18,1	9	21,4	15	14,5	22	70,4	79,2	30	1,2	4	120
K0647.1512305X40	szemcseszórt	M5	18,1	9	21,4	15	14,5	22	70,4	79,2	40	1,2	4	120
K0647.1512305X50	szemcseszórt	M5	18,1	9	21,4	15	14,5	22	70,4	79,2	50	1,2	4	120
K0647.1512306X20	szemcseszórt	M6	18,1	9	21,4	15	14,5	22	70,4	79,2	20	1,2	4	120
K0647.1512306X30	szemcseszórt	M6	18,1	9	21,4	15	14,5	22	70,4	79,2	30	1,2	4	120
K0647.1512306X40	szemcseszórt	M6	18,1	9	21,4	15	14,5	22	70,4	79,2	40	1,2	4	120
K0647.1512306X50	szemcseszórt	M6	18,1	9	21,4	15	14,5	22	70,4	79,2	50	1,2	4	120
K0647.2512308X25	szemcseszórt	M8	27,1	11	33,3	24	18	28,5	96	108	25	1,5	8	350
K0647.2512308X30	szemcseszórt	M8	27,1	11	33,3	24	18	28,5	96	108	30	1,5	8	350
K0647.2512308X40	szemcseszórt	M8	27,1	11	33,3	24	18	28,5	96	108	40	1,5	8	350
K0647.2512308X50	szemcseszórt	M8	27,1	11	33,3	24	18	28,5	96	108	50	1,5	8	350
K0647.2512310X25	szemcseszórt	M10	27,1	11	33,3	24	18	28,5	96	108	25	1,5	8	350
K0647.2512310X30	szemcseszórt	M10	27,1	11	33,3	24	18	28,5	96	108	30	1,5	8	350
K0647.2512310X40	szemcseszórt	M10	27,1	11	33,3	24	18	28,5	96	108	40	1,5	8	350
K0647.2512310X50	szemcseszórt	M10	27,1	11	33,3	24	18	28,5	96	108	50	1,5	8	350

## Excenterkarok, állítható, műanyag fogantyúval, külső menettel, acél vagy nemesacél

Termékleírás / Termékillustrációk



### Leírás

#### Alapanyag:

Fogantyúkar és nyomógyűrű, üvegszál erősítésű PA 66 műanyag.

Tengelycsap, 1.4305 nemesacél.

Tőcsavar és alátét, acél, 5.8 szilárdsági osztály vagy 1.4305 nemesacél.

#### Kivitel:

Fogantyúkar és nyomógyűrű, fekete.

Tengelycsap, csupasz.

Tőcsavar és alátét, acél, kék kromátozott vagy nemesacél, csupasz.

#### További információk:

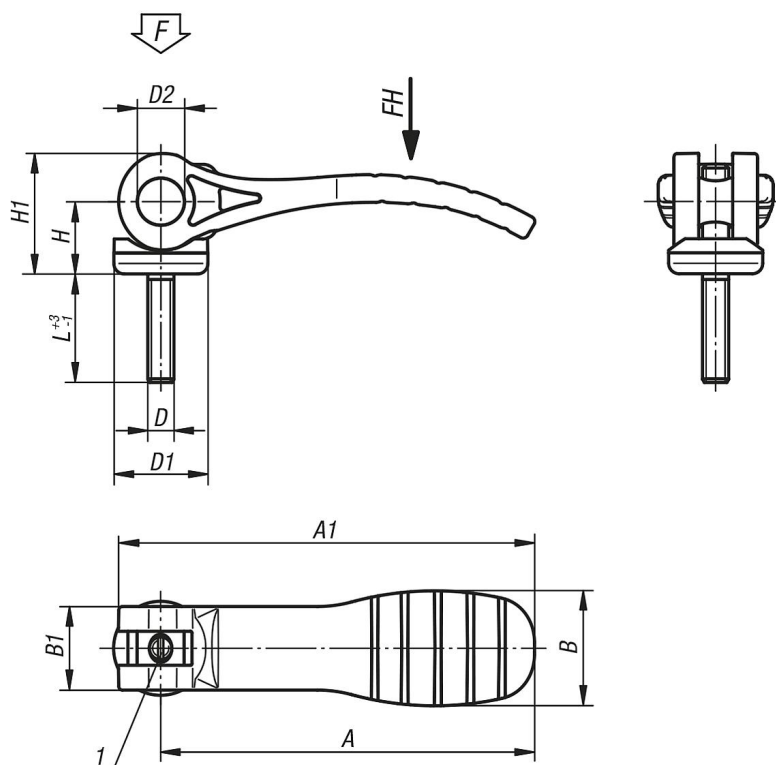
Az állítható excenterkart akkor használják, ha a szorítókar elhelyezkedése a szorítótengetyhez képest csak egy bizonyos helyzetet tesz lehetővé (zavarkör). A tőcsavaron található érzékeny finommenet révén a szorítókar pontos helyzete egy csavarhúzó segítségével állítható be.

A műanyagokra jellemző, hogy terhelés alatt kúsznak (retardáció), amely kisebb szorítóerőt eredményezhet.

#### Rajzi hivatkozás:

1) Hernyócsavar a szorítókar finombeállításához

### Rajzok



### Termékáttekintés

# Excenterkarok, állítható, műanyag fogantyúval, külső menettel, acél vagy nemesacél

Termékáttekintés

## Excenterkarok, állítható, műanyag fogantyúval, külső menettel

Rendelési szám	Komponens anyaga	Alaptest színe	D	D1	D2	B	B1	H	H1	A	A1	L	löklet	Szorítóerő F kN	Kézi erő FH N
K0648.1521105X20	Acél	fekete	M5	18,1	9	22	16	14	23,4	71,5	79,6	20	1,15	2,5	125
K0648.1521105X30	Acél	fekete	M5	18,1	9	22	16	14	23,4	71,5	79,6	30	1,15	2,5	125
K0648.1521105X40	Acél	fekete	M5	18,1	9	22	16	14	23,4	71,5	79,6	40	1,15	2,5	125
K0648.1521105X50	Acél	fekete	M5	18,1	9	22	16	14	23,4	71,5	79,6	50	1,15	2,5	125
K0648.1521106X20	Acél	fekete	M6	18,1	9	22	16	14	23,4	71,5	79,6	20	1,15	2,5	125
K0648.1521106X30	Acél	fekete	M6	18,1	9	22	16	14	23,4	71,5	79,6	30	1,15	2,5	125
K0648.1521106X40	Acél	fekete	M6	18,1	9	22	16	14	23,4	71,5	79,6	40	1,15	2,5	125
K0648.1521106X50	Acél	fekete	M6	18,1	9	22	16	14	23,4	71,5	79,6	50	1,15	2,5	125
K0648.2521108X25	Acél	fekete	M8	27,1	11	33	24	16,2	27,7	100	110	25	1,5	5	170
K0648.2521108X30	Acél	fekete	M8	27,1	11	33	24	16,2	27,7	100	110	30	1,5	5	170
K0648.2521108X40	Acél	fekete	M8	27,1	11	33	24	16,2	27,7	100	110	40	1,5	5	170
K0648.2521108X50	Acél	fekete	M8	27,1	11	33	24	16,2	27,7	100	110	50	1,5	5	170
K0648.2521110X25	Acél	fekete	M10	27,1	11	33	24	16,2	27,7	100	110	25	1,5	5	170
K0648.2521110X30	Acél	fekete	M10	27,1	11	33	24	16,2	27,7	100	110	30	1,5	5	170
K0648.2521110X40	Acél	fekete	M10	27,1	11	33	24	16,2	27,7	100	110	40	1,5	5	170
K0648.2521110X50	Acél	fekete	M10	27,1	11	33	24	16,2	27,7	100	110	50	1,5	5	170
K0648.1531105X20	Nemesacél	fekete	M5	18,1	9	22	16	14	23,4	71,5	79,6	20	1,15	2,5	125
K0648.1531105X30	Nemesacél	fekete	M5	18,1	9	22	16	14	23,4	71,5	79,6	30	1,15	2,5	125
K0648.1531105X40	Nemesacél	fekete	M5	18,1	9	22	16	14	23,4	71,5	79,6	40	1,15	2,5	125
K0648.1531105X50	Nemesacél	fekete	M5	18,1	9	22	16	14	23,4	71,5	79,6	50	1,15	2,5	125
K0648.1531106X20	Nemesacél	fekete	M6	18,1	9	22	16	14	23,4	71,5	79,6	20	1,15	2,5	125
K0648.1531106X30	Nemesacél	fekete	M6	18,1	9	22	16	14	23,4	71,5	79,6	30	1,15	2,5	125
K0648.1531106X40	Nemesacél	fekete	M6	18,1	9	22	16	14	23,4	71,5	79,6	40	1,15	2,5	125
K0648.1531106X50	Nemesacél	fekete	M6	18,1	9	22	16	14	23,4	71,5	79,6	50	1,15	2,5	125
K0648.2531108X25	Nemesacél	fekete	M8	27,1	11	33	24	16,2	27,7	100	110	25	1,5	5	170
K0648.2531108X30	Nemesacél	fekete	M8	27,1	11	33	24	16,2	27,7	100	110	30	1,5	5	170
K0648.2531108X40	Nemesacél	fekete	M8	27,1	11	33	24	16,2	27,7	100	110	40	1,5	5	170
K0648.2531108X50	Nemesacél	fekete	M8	27,1	11	33	24	16,2	27,7	100	110	50	1,5	5	170
K0648.2531110X25	Nemesacél	fekete	M10	27,1	11	33	24	16,2	27,7	100	110	25	1,5	5	170
K0648.2531110X30	Nemesacél	fekete	M10	27,1	11	33	24	16,2	27,7	100	110	30	1,5	5	170
K0648.2531110X40	Nemesacél	fekete	M10	27,1	11	33	24	16,2	27,7	100	110	40	1,5	5	170
K0648.2531110X50	Nemesacél	fekete	M10	27,1	11	33	24	16,2	27,7	100	110	50	1,5	5	170
K0648.15218405X20	Acél	közlekedésvörös, RAL 3020	M5	18,1	9	22	16	14	23,4	71,5	79,6	20	1,15	2,5	125
K0648.15218405X30	Acél	közlekedésvörös, RAL 3020	M5	18,1	9	22	16	14	23,4	71,5	79,6	30	1,15	2,5	125
K0648.15218405X40	Acél	közlekedésvörös, RAL 3020	M5	18,1	9	22	16	14	23,4	71,5	79,6	40	1,15	2,5	125
K0648.15218405X50	Acél	közlekedésvörös, RAL 3020	M5	18,1	9	22	16	14	23,4	71,5	79,6	50	1,15	2,5	125
K0648.15218406X20	Acél	közlekedésvörös, RAL 3020	M6	18,1	9	22	16	14	23,4	71,5	79,6	20	1,15	2,5	125
K0648.15218406X30	Acél	közlekedésvörös, RAL 3020	M6	18,1	9	22	16	14	23,4	71,5	79,6	30	1,15	2,5	125
K0648.15218406X40	Acél	közlekedésvörös, RAL 3020	M6	18,1	9	22	16	14	23,4	71,5	79,6	40	1,15	2,5	125
K0648.15218406X50	Acél	közlekedésvörös, RAL 3020	M6	18,1	9	22	16	14	23,4	71,5	79,6	50	1,15	2,5	125
K0648.25218408X25	Acél	közlekedésvörös, RAL 3020	M8	27,1	11	33	24	16,2	27,7	100	110	25	1,5	5	170
K0648.25218408X30	Acél	közlekedésvörös, RAL 3020	M8	27,1	11	33	24	16,2	27,7	100	110	30	1,5	5	170
K0648.25218408X40	Acél	közlekedésvörös, RAL 3020	M8	27,1	11	33	24	16,2	27,7	100	110	40	1,5	5	170
K0648.25218408X50	Acél	közlekedésvörös, RAL 3020	M8	27,1	11	33	24	16,2	27,7	100	110	50	1,5	5	170
K0648.25218410X25	Acél	közlekedésvörös, RAL 3020	M10	27,1	11	33	24	16,2	27,7	100	110	25	1,5	5	170
K0648.25218410X30	Acél	közlekedésvörös, RAL 3020	M10	27,1	11	33	24	16,2	27,7	100	110	30	1,5	5	170
K0648.25218410X40	Acél	közlekedésvörös, RAL 3020	M10	27,1	11	33	24	16,2	27,7	100	110	40	1,5	5	170
K0648.25218410X50	Acél	közlekedésvörös, RAL 3020	M10	27,1	11	33	24	16,2	27,7	100	110	50	1,5	5	170
K0648.15318405X20	Nemesacél	közlekedésvörös, RAL 3020	M5	18,1	9	22	16	14	23,4	71,5	79,6	20	1,15	2,5	125
K0648.15318405X30	Nemesacél	közlekedésvörös, RAL 3020	M5	18,1	9	22	16	14	23,4	71,5	79,6	30	1,15	2,5	125
K0648.15318405X40	Nemesacél	közlekedésvörös, RAL 3020	M5	18,1	9	22	16	14	23,4	71,5	79,6	40	1,15	2,5	125
K0648.15318405X50	Nemesacél	közlekedésvörös, RAL 3020	M5	18,1	9	22	16	14	23,4	71,5	79,6	50	1,15	2,5	125
K0648.15318406X20	Nemesacél	közlekedésvörös, RAL 3020	M6	18,1	9	22	16	14	23,4	71,5	79,6	20	1,15	2,5	125
K0648.15318406X30	Nemesacél	közlekedésvörös, RAL 3020	M6	18,1	9	22	16	14	23,4	71,5	79,6	30	1,15	2,5	125
K0648.15318406X40	Nemesacél	közlekedésvörös, RAL 3020	M6	18,1	9	22	16	14	23,4	71,5	79,6	40	1,15	2,5	125
K0648.15318406X50	Nemesacél	közlekedésvörös, RAL 3020	M6	18,1	9	22	16	14	23,4	71,5	79,6	50	1,15	2,5	125
K0648.25318408X25	Nemesacél	közlekedésvörös, RAL 3020	M8	27,1	11	33	24	16,2	27,7	100	110	25	1,5	5	170
K0648.25318408X30	Nemesacél	közlekedésvörös, RAL 3020	M8	27,1	11	33	24	16,2	27,7	100	110	30	1,5	5	170
K0648.25318408X40	Nemesacél	közlekedésvörös, RAL 3020	M8	27,1	11	33	24	16,2	27,7	100	110	40	1,5	5	170

**K0648**

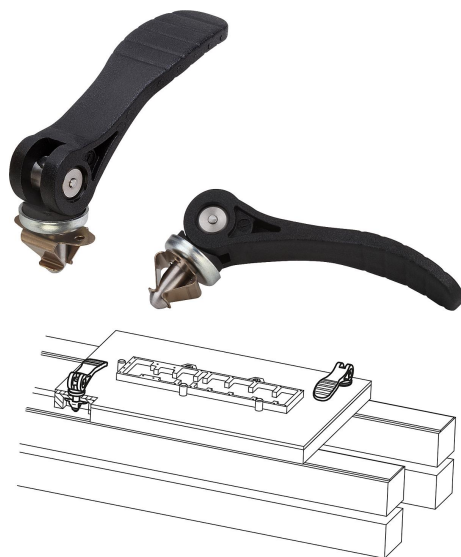
## Excenterkarok, állítható, műanyag fogantyúval, külső menettel, acél vagy nemesacél

Termékáttekintés

Rendelési szám	Komponens anyaga	Alaptest színe	D	D1	D2	B	B1	H	H1	A	A1	L	löklet	Szorítóerő F kN	Kézi erő FH N
<b>K0648.25318408X50</b>	Nemesacél	közlekedésvörös, RAL 3020	M8	27,1	11	33	24	16,2	27,7	100	110	50	1,5	5	170
<b>K0648.25318410X25</b>	Nemesacél	közlekedésvörös, RAL 3020	M10	27,1	11	33	24	16,2	27,7	100	110	25	1,5	5	170
<b>K0648.25318410X30</b>	Nemesacél	közlekedésvörös, RAL 3020	M10	27,1	11	33	24	16,2	27,7	100	110	30	1,5	5	170
<b>K0648.25318410X40</b>	Nemesacél	közlekedésvörös, RAL 3020	M10	27,1	11	33	24	16,2	27,7	100	110	40	1,5	5	170
<b>K0648.25318410X50</b>	Nemesacél	közlekedésvörös, RAL 3020	M10	27,1	11	33	24	16,2	27,7	100	110	50	1,5	5	170

## Excenterkar gyorszárral

### Termékleírás / Termékillesztrációk



### Leírás

#### Anyag, kivitel:

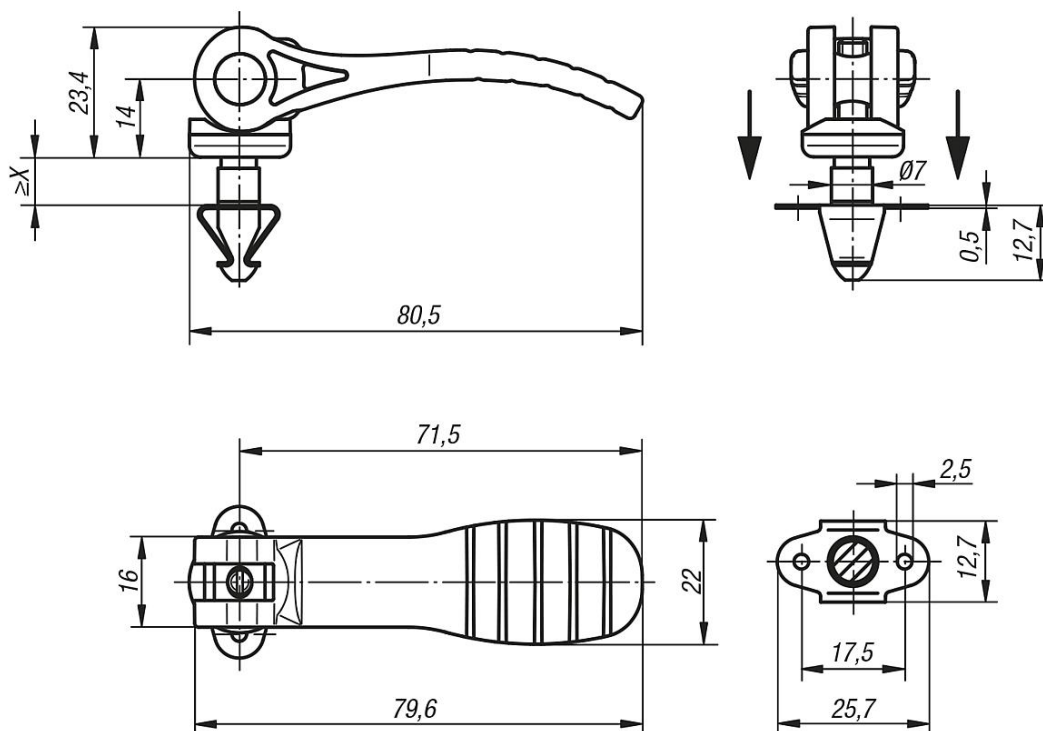
Fogantyúkar és nyomgyűrű, üvegszál erősítésű PA66 műanyag, fekete.  
Tengelycsap, nemesacél 1.4305, csupasz.  
Reteszcsap, acél 1.0718, kék kromázott.  
Rugós fedél, nemesacél 1.4310, passzívált.

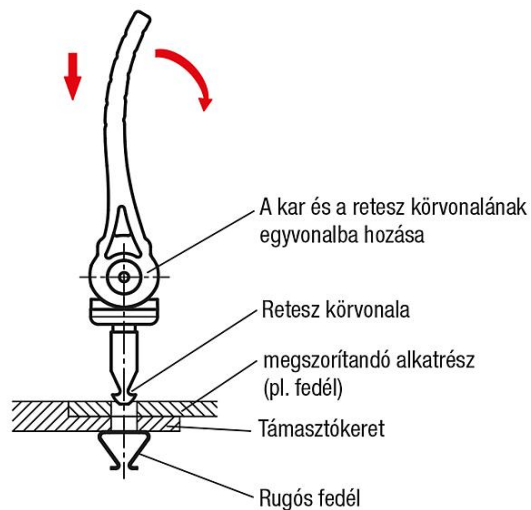
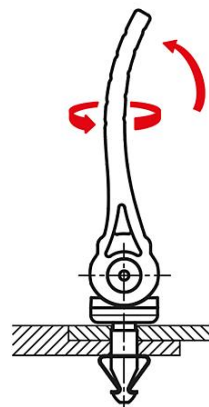
#### További információk:

A lemezelem a rugós fedélbe való bepattintással pozicionálható. A lemezelem ezt követő megszorítása a fogantyúval történik.

A műanyag jellegzetessége, hogy terhelés alatt deformálódik (retardáció), és ez a szorítóerőt csökkenti.

### Rajzok



**Excenterkar gyorszárral****Rajzok****Behelyezés nyomással és szorítás elfordítással****Kioldás kihajtással és elfordítással****Termékáttekintés**

Rendelési szám	X Anyagvastagság	Rögzítőerő kb. N
K0751.121107X2	1,9 - 2,3	500
K0751.121107X4	3,9 - 4,3	500
K0751.121107X6	5,9 - 6,3	500
K0751.121107X8	7,9 - 8,3	500



## Excenterkarok, acél, belső és külső menettel

### Termékleírás / Termékillusztrációk



### Leírás

#### Alapanyag:

Fogantyúkar, 1.0401 acél.

Nyomógyűrű, üvegszál erősítésű PA 66 GF 35-X műanyag.

Tengelycsap, 1.4305 nemesacél.

Tőcsavar és alátét, acél, 5.8 szilárdsági osztály.

#### Kivitel:

Fogantyúkar, tőcsavar és alátét, kék kromátozott.

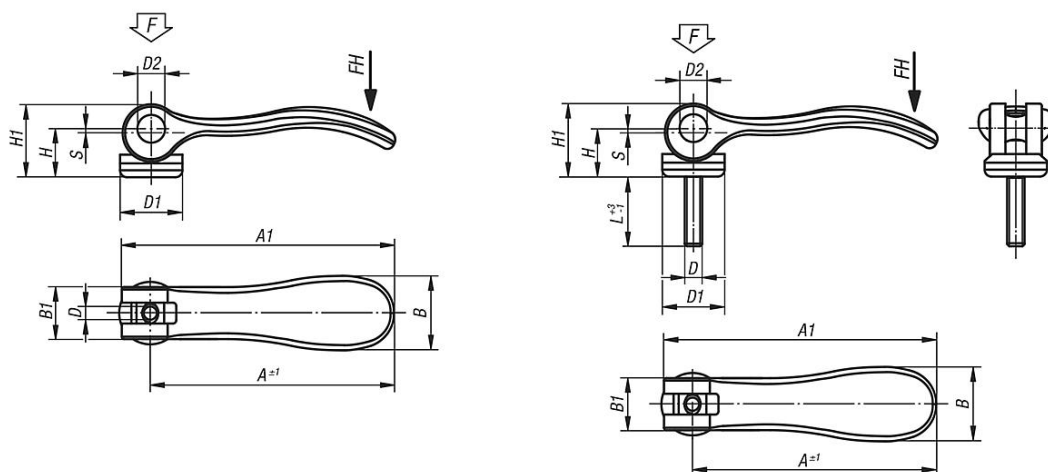
Nyomógyűrű, fekete.

Tengelycsap, csupasz.

#### További információk:

A műanyagokra jellemző, hogy terhelés alatt kúsznak (retardáció).

### Rajzok



### Termékáttekintés

#### Excenterkarok, acél, belső menettel

Rendelési szám	Komponens anyaga	D	D1	D2	B	B1	H	H1	A	A1	Löket S	Szorítóerő F kN	Kézi erő FH N
K0788.1502205	Acél	M5	18,1	9	21,5	15	14,5	22	70,4	79,2	1,2	4	120
K0788.1502206	Acél	M6	18,1	9	21,5	15	14,5	22	70,4	79,2	1,2	4	120
K0788.2502208	Acél	M8	27,1	11	33,2	24	18	28,5	96	108	1,5	8	350

#### Excenterkarok, acél, külső menettel

Rendelési szám	Komponens anyaga	D	D1	D2	B	B1	H	H1	A	A1	L	Löket S	Szorítóerő F kN	Kézi erő FH N
K0788.1502205X	Acél	M5	18,1	9	21,5	15	14,5	22	70,4	79,2	20	1,2	4	120
K0788.1502205X	Acél	M5	18,1	9	21,5	15	14,5	22	70,4	79,2	30	1,2	4	120
K0788.1502205X	Acél	M5	18,1	9	21,5	15	14,5	22	70,4	79,2	40	1,2	4	120
K0788.1502205X	Acél	M5	18,1	9	21,5	15	14,5	22	70,4	79,2	50	1,2	4	120
K0788.1502206X	Acél	M6	18,1	9	21,5	15	14,5	22	70,4	79,2	20	1,2	4	120
K0788.1502206X	Acél	M6	18,1	9	21,5	15	14,5	22	70,4	79,2	30	1,2	4	120

**Excenterkarok, acél, belső és külső menettel****Termékáttekintés**

Rendelési szám	Komponens anyaga	D	D1	D2	B	B1	H	H1	A	A1	L	Lökett S	Szorítóerő F kN	Kézi erő FH N
<b>K0788.1502206X</b>	Acél	M6	18,1	9	21,5	15	14,5	22	70,4	79,2	40	1,2	4	120
<b>K0788.1502206X</b>	Acél	M6	18,1	9	21,5	15	14,5	22	70,4	79,2	50	1,2	4	120
<b>K0788.2502208X</b>	Acél	M8	27,1	11	33,2	24	18	28,5	96	108	25	1,5	8	350
<b>K0788.2502208X</b>	Acél	M8	27,1	11	33,2	24	18	28,5	96	108	30	1,5	8	350
<b>K0788.2502208X</b>	Acél	M8	27,1	11	33,2	24	18	28,5	96	108	40	1,5	8	350
<b>K0788.2502208X</b>	Acél	M8	27,1	11	33,2	24	18	28,5	96	108	50	1,5	8	350
<b>K0788.2502210X</b>	Acél	M10	27,1	11	33,2	24	18	28,5	96	108	25	1,5	8	350
<b>K0788.2502210X</b>	Acél	M10	27,1	11	33,2	24	18	28,5	96	108	30	1,5	8	350
<b>K0788.2502210X</b>	Acél	M10	27,1	11	33,2	24	18	28,5	96	108	40	1,5	8	350
<b>K0788.2502210X</b>	Acél	M10	27,1	11	33,2	24	18	28,5	96	108	50	1,5	8	350

## Excenterkarok, állítható, acél, külső menettel

### Termékleírás / Termékillustrációk



#### Leírás

##### Alapanyag:

Fogantyúkar, 1.0401 acél.

Nyomógyűrű, üvegszál erősítésű PA 66 GF 35-X műanyag.

Tengelycsap, 1.4305 nemesacél.

Tőcsavar és alátét, acél, 5.8 szilárdsági osztály.

##### Kivitel:

Fogantyúkar, tőcsavar és alátét, kék kromátozott.

Nyomógyűrű, fekete.

Tengelycsap, csupasz.

##### További információk:

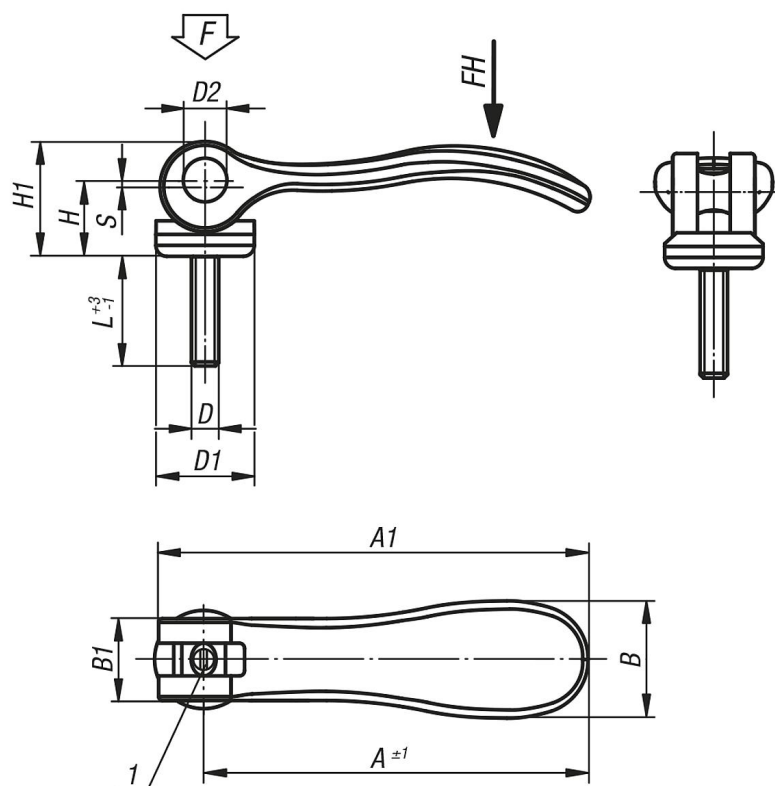
Az állítható excenterkart akkor használják, ha a szorítókar elhelyezkedése a szorítótengetyhez képest csak egy bizonyos helyzetet tesz lehetővé (zavarkör). A tőcsavaron található érzékeny finommenet révén a szorítókar pontos helyzete egy csavarhúzó segítségével állítható be.

A műanyagokra jellemző, hogy terhelés alatt kúsznak (retardáció).

##### Rajzi hivatkozás:

1) Hernyócsavar a szorítókar finombeállításához

### Rajzok



### Termékáttekintés

## Excenterkarok, állítható, acél, külső menettel

### Termékáttekintés

#### Excenterkarok, állítható, acél, külső menettel

Rendelési szám	Méret	D	D1	D2	B	B1	H	H1	A	A1	L	Szorítóerő F kN	Kézi erő FH N	Lökés S
K0789.1502205X20	1	M5	18,1	9	21,5	15	14,5	22	70,4	79,2	20	4	120	1,2
K0789.1502205X30	1	M5	18,1	9	21,5	15	14,5	22	70,4	79,2	30	4	120	1,2
K0789.1502205X40	1	M5	18,1	9	21,5	15	14,5	22	70,4	79,2	40	4	120	1,2
K0789.1502205X50	1	M5	18,1	9	21,5	15	14,5	22	70,4	79,2	50	4	120	1,2
K0789.1502206X20	1	M6	18,1	9	21,5	15	14,5	22	70,4	79,2	20	4	120	1,2
K0789.1502206X30	1	M6	18,1	9	21,5	15	14,5	22	70,4	79,2	30	4	120	1,2
K0789.1502206X40	1	M6	18,1	9	21,5	15	14,5	22	70,4	79,2	40	4	120	1,2
K0789.1502206X50	1	M6	18,1	9	21,5	15	14,5	22	70,4	79,2	50	4	120	1,2
K0789.2502208X25	2	M8	27,1	11	33,2	24	18	28,5	96	108	25	8	350	1,5
K0789.2502208X30	2	M8	27,1	11	33,2	24	18	28,5	96	108	30	8	350	1,5
K0789.2502208X40	2	M8	27,1	11	33,2	24	18	28,5	96	108	40	8	350	1,5
K0789.2502208X50	2	M8	27,1	11	33,2	24	18	28,5	96	108	50	8	350	1,5
K0789.2502210X25	2	M10	27,1	11	33,2	24	18	28,5	96	108	25	8	350	1,5
K0789.2502210X30	2	M10	27,1	11	33,2	24	18	28,5	96	108	30	8	350	1,5
K0789.2502210X40	2	M10	27,1	11	33,2	24	18	28,5	96	108	40	8	350	1,5
K0789.2502210X50	2	M10	27,1	11	33,2	24	18	28,5	96	108	50	8	350	1,5