

DESIGNING INNOVATION

Modulare Spanner der Serie LC

NEU

Modularer Aufbau

- Standardkomponenten
- Keine Konstruktion, keine Bearbeitung und Schweißen erforderlich

Einstellbare Öffnungswinkel

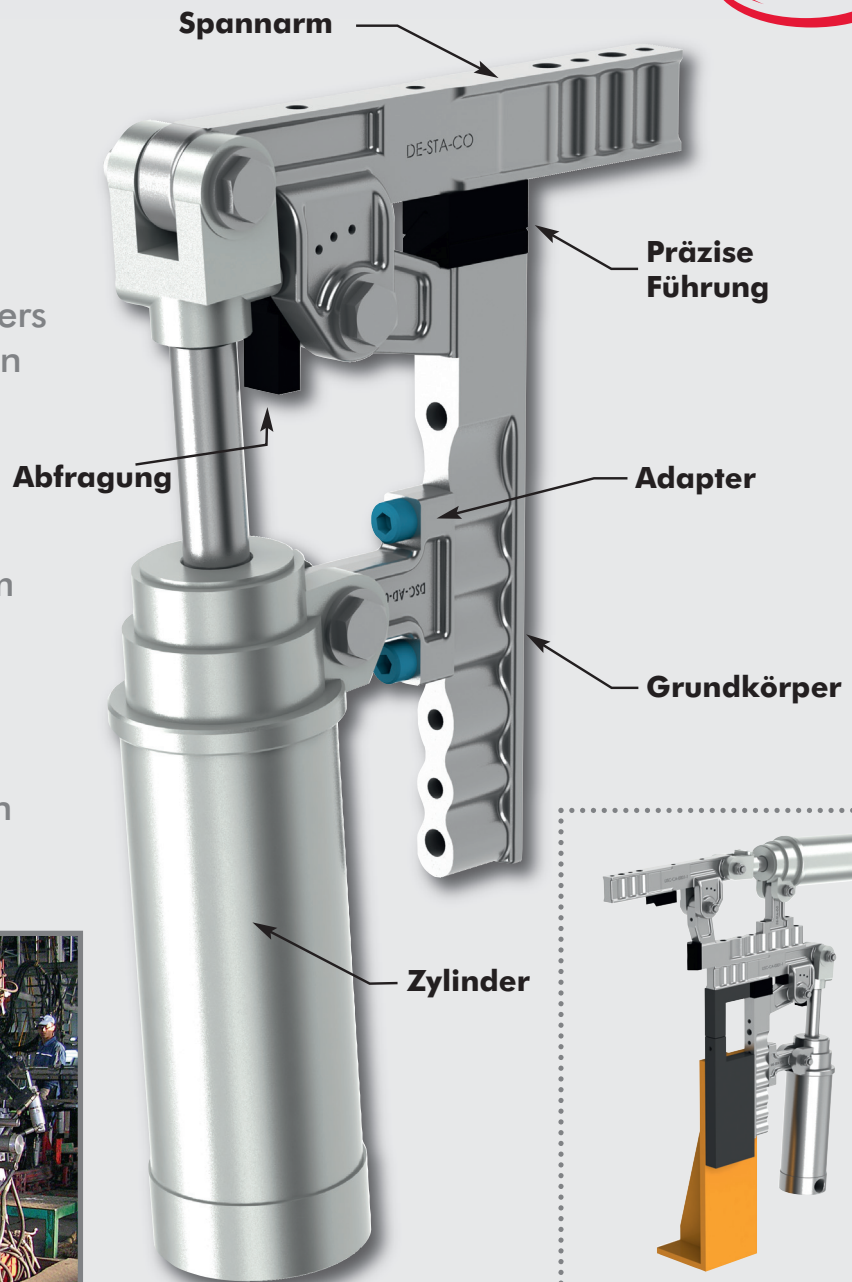
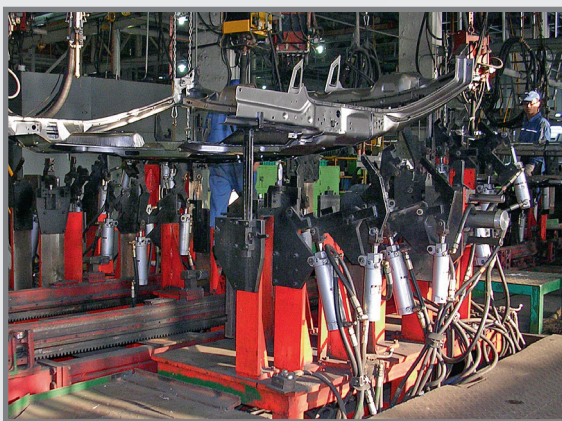
- Durch Montage des Adapters in verschiedenen Positionen werden unterschiedliche Öffnungswinkel erreicht

Zylindergrößen

- 40 mm, 50 mm und 63 mm

Induktive Abfragung und präzise Führung

- Abfragung und präzise Führung optional erhältlich
- Geschützte Abfragung

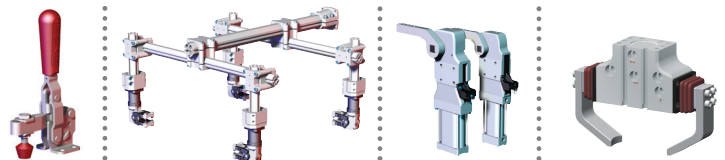


Patent angemeldet

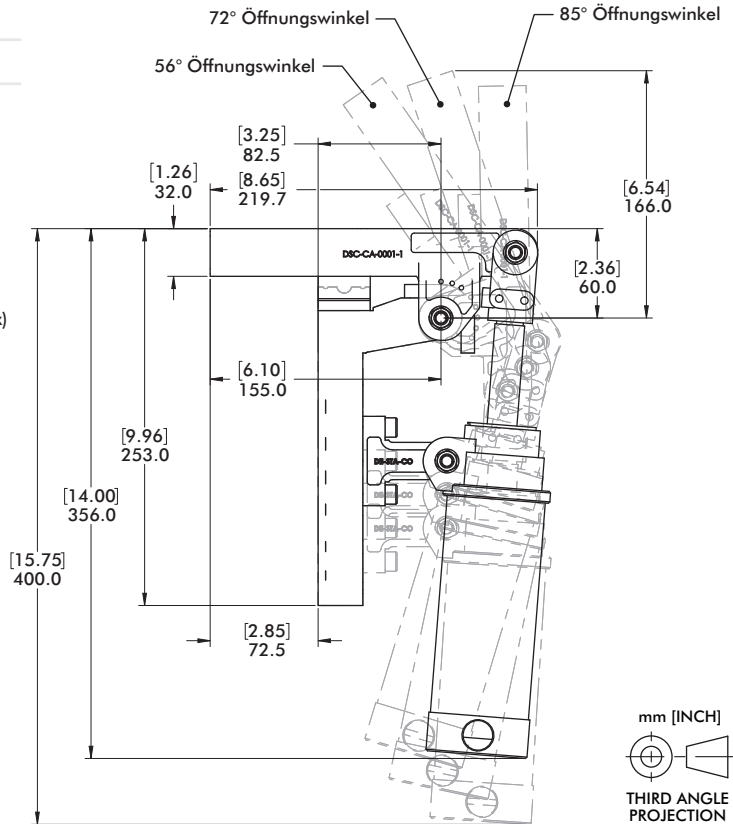
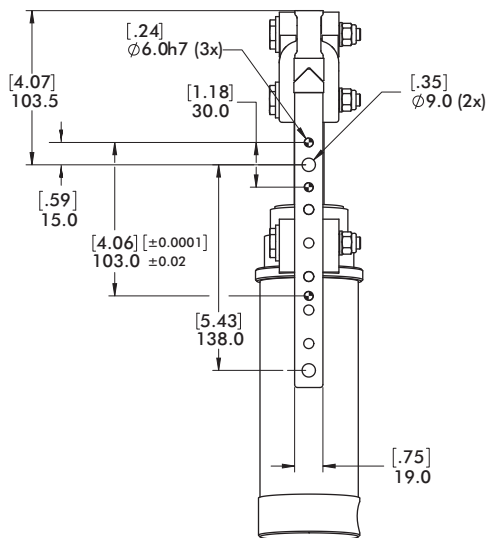
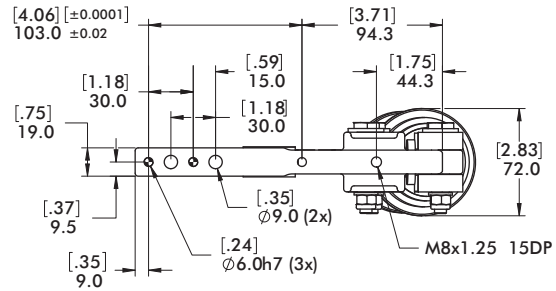
Spannarm und Grundkörper haben das gleiche Bohrbild. Dadurch kann ein zweiter Spanner auf den Spannarm montiert werden.



www.destaco.com



Technische Informationen	LC01-1
Spannmoment mit 63 mm Zylinder bei 5bar	70Nm
Spannmoment mit 50 mm Zylinder bei 5bar	40Nm
Spannmoment mit 40 mm Zylinder bei 5bar	28Nm
Öffnungswinkel, Position 1	85°
Öffnungswinkel, Position 2	72°
Öffnungswinkel, Position 3	56°
Zylinderhub	100mm



Beispiel Bestell-Nr.: **LC01-1 40 FE CA G1**



Mechanik
(mit Schrauben)



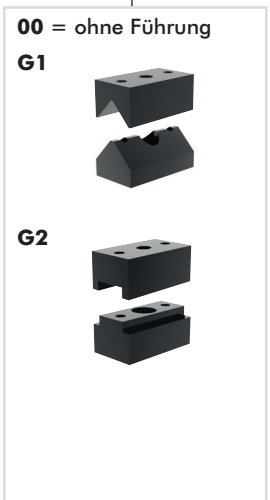
Zylinderdurchmesser



Zylinderfabrikat



Abfragung
(M12 x1, montiert)



Präzise Führung