

Műanyag szorítókar biztonsági funkcióval belső menettel

Termékleírás / Termékillesztrációk



Bepattintás
lenyomással
(biztonsági funkció)



Leírás

Termékleírás:

A biztonsági funkcióval ellátott szorítókarok megakadályozzák a véletlenszerű nyitás vagy zárás során a szorítási ponton bekövetkező változásokat.

Kiindulási állapotában a kart szabadon lehet forgatni, és nincs összeköttetése a szorítási ponttal. Csak a fogantyúkar megnyomásával reteszlődik a fogazat, és a szorítás meglazítható vagy meghúzható.

Amint elegendik a fogantyúkart egy rugó hatására visszaáll az eredeti helyzetbe.

Anyag:

Fogantyúkar és betét, erősített műanyag

Persely, sárgaréz

Előnyök:

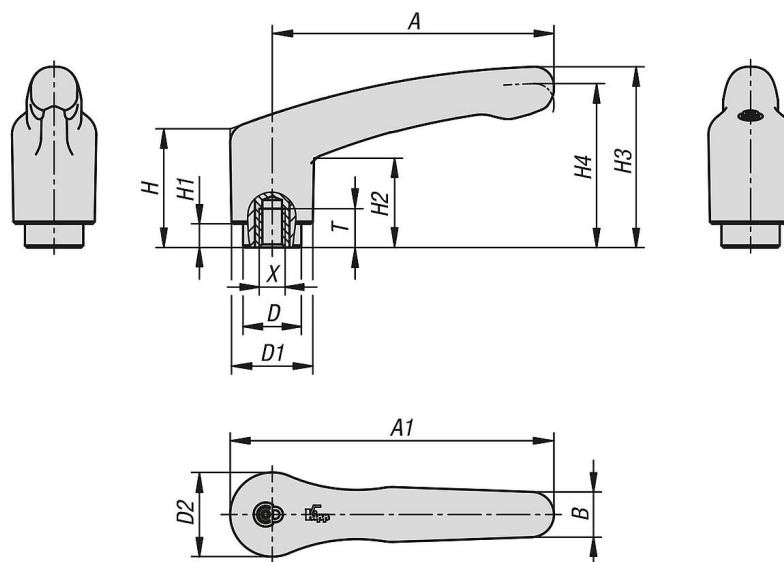
Védelem a véletlen nyitás vagy zárás ellen.

Zárt fogantyúkontúr zavaró élek nélkül.

Egyedi igényre:

Speciális kivitelek.

Rajzok



Termékáttekintés

Műanyag szorítókar biztonsági funkcióval, belső menettel

Műanyag szorítókar biztonsági funkcióval belső menettel**Termékáttekintés**

Rendelési szám	Alaptest színe	X	T	D	D1	D2	H	H1	H2	H3	H4	A	A1	B	Fogszám
K1553.2051	feketésszürke, RAL 7021	M5	7,5	13,5	18,8	19,5	27,4	5,5	20,7	41,9	38	65,2	75	10,5	12
K1553.2061	feketésszürke, RAL 7021	M6	9	13,5	18,8	19,5	27,4	5,5	20,7	41,9	38	65,2	75	10,5	12
K1553.2081	feketésszürke, RAL 7021	M8	9	13,5	18,8	19,5	27,4	5,5	20,7	41,9	38	65,2	75	10,5	12
K1553.20584	közlekedésvörös, RAL 3020	M5	7,5	13,5	18,8	19,5	27,4	5,5	20,7	41,9	38	65,2	75	10,5	12
K1553.20684	közlekedésvörös, RAL 3020	M6	9	13,5	18,8	19,5	27,4	5,5	20,7	41,9	38	65,2	75	10,5	12
K1553.20884	közlekedésvörös, RAL 3020	M8	9	13,5	18,8	19,5	27,4	5,5	20,7	41,9	38	65,2	75	10,5	12