

## Reteszelőcsap ütközővel, A- és C-alak

### Termékleírás / Termékillustrációk



#### Leírás

##### Anyag:

Acél, 5.8 szilárdsági osztály.

##### Kivitel:

barnított.

Rögzítő stift edzett és köszörült.

##### További információk:

A reteszelőcsapokat akkor használják, ha a rögzítő stift időként nem állhat ki. A csap 180°-os elforgatásával a rögzítő stift behúzásra kerül.

Egy horornak köszönhetően a retesz ebben a helyzetben marad.

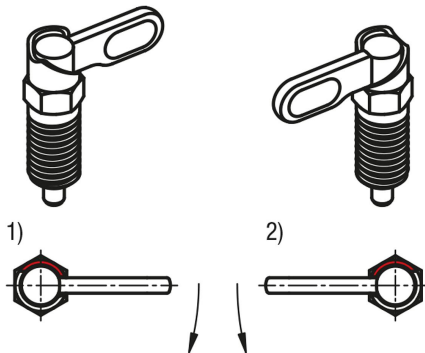
Egy 180°-os tájolóval megakadályozásra kerül a horony átugrása, és ezzel együtt a rögzítő stift ismételt kijárása.

A tájolóoldal kiválasztásával meghatározható a retesz forgási iránya.

##### Rajzi hivatkozás:

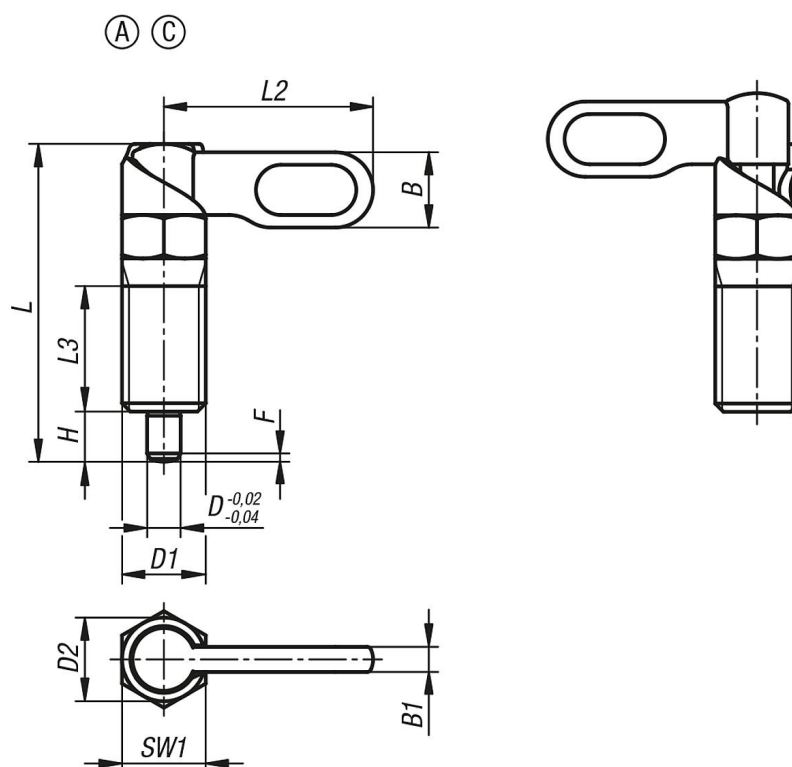
1) Tájoló balra

2) Tájoló jobbra



## Reteszelőcsap ütközővel, A- és C-alak

Rajzok



### Termékáttekintés

Rendelési szám	Alak	Jellegzetesség	D	D1	D2	L	L2	L3	B	B1	H	SW1	F x 30°	Rugóerő, kezdeti F1 kb. N	Rugóerő, végső F2 kb. N
K1284.1040410	A	balra	4	M10	10	38	25	15	9	3	6	10	1	8	14
K1284.1040510	A	balra	5	M10	10	38	25	15	9	3	6	10	1,3	8	14
K1284.1040610	A	balra	6	M10	10	38	25	15	9	3	6	10	1,8	8	14
K1284.1040512	A	balra	5	M12	12	47,8	30	19	10,8	3,6	8	12	1,3	8	15
K1284.1040612	A	balra	6	M12	12	47,8	30	19	10,8	3,6	8	12	1,8	8	15
K1284.1040812	A	balra	8	M12	12	47,8	30	19	10,8	3,6	8	12	2,3	8	15
K1284.1040616	A	balra	6	M16	16	60,4	40	26	14,4	4,8	10	16	1,8	15	35
K1284.1040816	A	balra	8	M16	16	60,4	40	26	14,4	4,8	10	16	2,3	15	35
K1284.1041016	A	balra	10	M16	16	60,4	40	26	14,4	4,8	10	16	2,8	15	35
K1284.10408201	A	balra	8	M20x1,5	20	70	50	30	18	6	12	20	2,3	20	60
K1284.10410201	A	balra	10	M20x1,5	20	70	50	30	18	6	12	20	2,8	20	60
K1284.10412201	A	balra	12	M20x1,5	20	70	50	30	18	6	12	20	3	20	60
K1284.1060410	C	balra	4	M10	10	38	25	15	9	3	6	10	1	8	14
K1284.1060510	C	balra	5	M10	10	38	25	15	9	3	6	10	1,3	8	14
K1284.1060610	C	balra	6	M10	10	38	25	15	9	3	6	10	1,8	8	14
K1284.1060512	C	balra	5	M12	12	47,8	30	19	10,8	3,6	8	12	1,3	8	15
K1284.1060612	C	balra	6	M12	12	47,8	30	19	10,8	3,6	8	12	1,8	8	15
K1284.1060812	C	balra	8	M12	12	47,8	30	19	10,8	3,6	8	12	2,3	8	15
K1284.1060616	C	balra	6	M16	16	60,4	40	26	14,4	4,8	10	16	1,8	15	35
K1284.1060816	C	balra	8	M16	16	60,4	40	26	14,4	4,8	10	16	2,3	15	35
K1284.1061016	C	balra	10	M16	16	60,4	40	26	14,4	4,8	10	16	2,8	15	35
K1284.10608201	C	balra	8	M20x1,5	20	70	50	30	18	6	12	20	2,3	20	60
K1284.10610201	C	balra	10	M20x1,5	20	70	50	30	18	6	12	20	2,8	20	60
K1284.10612201	C	balra	12	M20x1,5	20	70	50	30	18	6	12	20	3	20	60
K1284.2040410	A	jobbra	4	M10	10	38	25	15	9	3	6	10	1	8	14
K1284.2040510	A	jobbra	5	M10	10	38	25	15	9	3	6	10	1,3	8	14
K1284.2040610	A	jobbra	6	M10	10	38	25	15	9	3	6	10	1,8	8	14
K1284.2040512	A	jobbra	5	M12	12	47,8	30	19	10,8	3,6	8	12	1,3	8	15
K1284.2040612	A	jobbra	6	M12	12	47,8	30	19	10,8	3,6	8	12	1,8	8	15
K1284.2040812	A	jobbra	8	M12	12	47,8	30	19	10,8	3,6	8	12	2,3	8	15

## Reteszelőcsap ütközővel, A- és C-alak

### Termékáttekintés

Rendelési szám	Alak	Jellegzetesség	D	D1	D2	L	L2	L3	B	B1	H	SW1	F x 30°	Rugóerő, kezdeti F1 kb. N	Rugóerő, végső F2 kb. N
K1284.2040616	A	jobbra	6	M16	16	60,4	40	26	14,4	4,8	10	16	1,8	15	35
K1284.2040816	A	jobbra	8	M16	16	60,4	40	26	14,4	4,8	10	16	2,3	15	35
K1284.2041016	A	jobbra	10	M16	16	60,4	40	26	14,4	4,8	10	16	2,8	15	35
K1284.20408201	A	jobbra	8	M20x1,5	20	70	50	30	18	6	12	20	2,3	20	60
K1284.20410201	A	jobbra	10	M20x1,5	20	70	50	30	18	6	12	20	2,8	20	60
K1284.20412201	A	jobbra	12	M20x1,5	20	70	50	30	18	6	12	20	3	20	60
K1284.2060410	C	jobbra	4	M10	10	38	25	15	9	3	6	10	1	8	14
K1284.2060510	C	jobbra	5	M10	10	38	25	15	9	3	6	10	1,3	8	14
K1284.2060610	C	jobbra	6	M10	10	38	25	15	9	3	6	10	1,8	8	14
K1284.2060512	C	jobbra	5	M12	12	47,8	30	19	10,8	3,6	8	12	1,3	8	15
K1284.2060612	C	jobbra	6	M12	12	47,8	30	19	10,8	3,6	8	12	1,8	8	15
K1284.2060812	C	jobbra	8	M12	12	47,8	30	19	10,8	3,6	8	12	2,3	8	15
K1284.2060616	C	jobbra	6	M16	16	60,4	40	26	14,4	4,8	10	16	1,8	15	35
K1284.2060816	C	jobbra	8	M16	16	60,4	40	26	14,4	4,8	10	16	2,3	15	35
K1284.2061016	C	jobbra	10	M16	16	60,4	40	26	14,4	4,8	10	16	2,8	15	35
K1284.20608201	C	jobbra	8	M20x1,5	20	70	50	30	18	6	12	20	2,3	20	60
K1284.20610201	C	jobbra	10	M20x1,5	20	70	50	30	18	6	12	20	2,8	20	60
K1284.20612201	C	jobbra	12	M20x1,5	20	70	50	30	18	6	12	20	3	20	60