

Recézett fejű gombok

Termékleírás / Termékillesztrációk



Leírás

Alapanyag:

Fogantyú, termoplaszt, feketésszürke.

Persely, sárgaréz vagy 1.4305 nemesacél.

Menetes csap, 5.8 szilárdsági osztályú acél vagy 1.4305 nemesacél.

Kivitel:

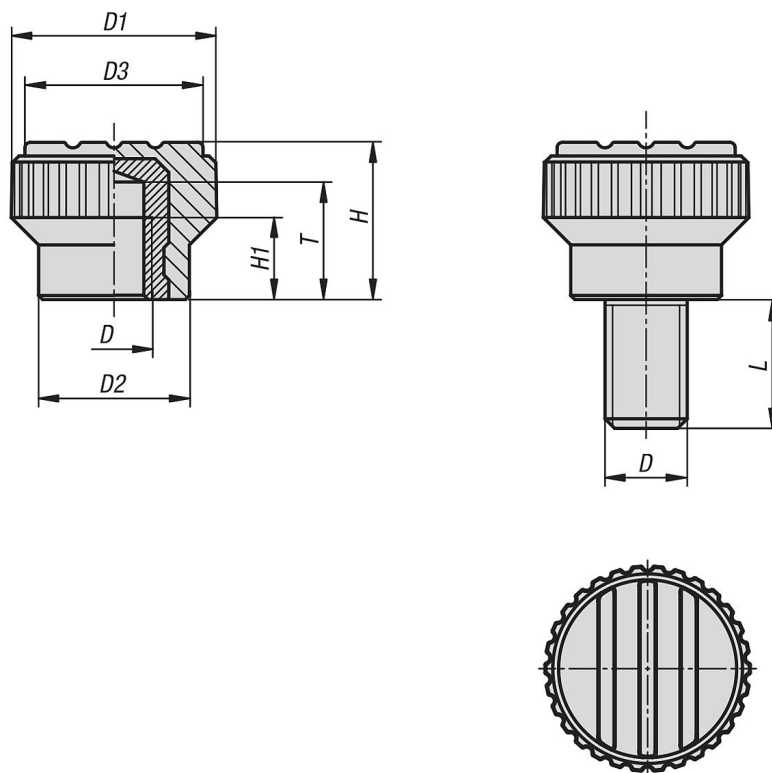
Acél, kék kromátozott.

Nemesacél, csupasz.

Kérésre:

További színek.

Rajzok



Termékáttekintés

Recézett fejű gombok

Rendelési szám	Kivitel	D	D1	D2	D3	H	H1	T
K0110.003	Persely, sárgaréz	M3	15	11	13	11,5	4,5	8,6
K0110.004	Persely, sárgaréz	M4	15	11	13	11,5	6	8,6
K0110.005	Persely, sárgaréz	M5	15	11	13	11,5	6	8,6
K0110.0003	Persely, nemesacél	M3	15	11	13	11,5	4,5	8,6
K0110.0004	Persely, nemesacél	M4	15	11	13	11,5	6	8,6
K0110.0005	Persely, nemesacél	M5	15	11	13	11,5	6	8,6
K0110.003X8	Csap, acél	M3	15	11	13	11,5	-	-

Recézett fejű gombok

Termékáttekintés

Rendelési szám	Kivitel	D	D1	D2	D3	H	H1	T
K0110.003X10	Csap, acél	M3	15	11	13	11,5	-	-
K0110.003X12	Csap, acél	M3	15	11	13	11,5	-	-
K0110.003X15	Csap, acél	M3	15	11	13	11,5	-	-
K0110.004X8	Csap, acél	M4	15	11	13	11,5	-	-
K0110.004X10	Csap, acél	M4	15	11	13	11,5	-	-
K0110.004X12	Csap, acél	M4	15	11	13	11,5	-	-
K0110.004X15	Csap, acél	M4	15	11	13	11,5	-	-
K0110.005X10	Csap, acél	M5	15	11	13	11,5	-	-
K0110.005X12	Csap, acél	M5	15	11	13	11,5	-	-
K0110.005X15	Csap, acél	M5	15	11	13	11,5	-	-
K0110.005X20	Csap, acél	M5	15	11	13	11,5	-	-
K0110.006X10	Csap, acél	M6	15	11	13	11,5	-	-
K0110.006X15	Csap, acél	M6	15	11	13	11,5	-	-
K0110.006X20	Csap, acél	M6	15	11	13	11,5	-	-
K0110.006X25	Csap, acél	M6	15	11	13	11,5	-	-
K0110.0003X8	Csap, nemesacél	M3	15	11	13	11,5	-	-
K0110.0003X10	Csap, nemesacél	M3	15	11	13	11,5	-	-
K0110.0003X12	Csap, nemesacél	M3	15	11	13	11,5	-	-
K0110.0003X15	Csap, nemesacél	M3	15	11	13	11,5	-	-
K0110.0004X8	Csap, nemesacél	M4	15	11	13	11,5	-	-
K0110.0004X10	Csap, nemesacél	M4	15	11	13	11,5	-	-
K0110.0004X12	Csap, nemesacél	M4	15	11	13	11,5	-	-
K0110.0004X15	Csap, nemesacél	M4	15	11	13	11,5	-	-
K0110.0005X10	Csap, nemesacél	M5	15	11	13	11,5	-	-
K0110.0005X12	Csap, nemesacél	M5	15	11	13	11,5	-	-
K0110.0005X15	Csap, nemesacél	M5	15	11	13	11,5	-	-
K0110.0005X20	Csap, nemesacél	M5	15	11	13	11,5	-	-
K0110.0006X10	Csap, nemesacél	M6	15	11	13	11,5	-	-
K0110.0006X15	Csap, nemesacél	M6	15	11	13	11,5	-	-
K0110.0006X20	Csap, nemesacél	M6	15	11	13	11,5	-	-
K0110.0006X25	Csap, nemesacél	M6	15	11	13	11,5	-	-

Recézett anyák, acél és nemesacél, DIN 6303

Termékleírás / Termékillesztrációk



Leírás

Alapanyag:

Automataacél, 1.0718.

1.4305 nemesacél.

Kivitel:

Automataacél, barnított.

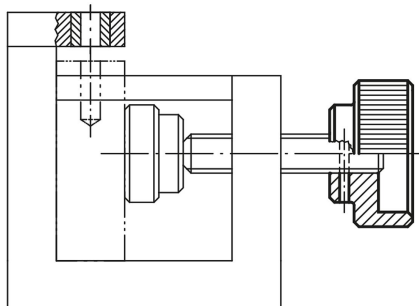
Nemesacél, fényes.

Rajzi hivatkozás:

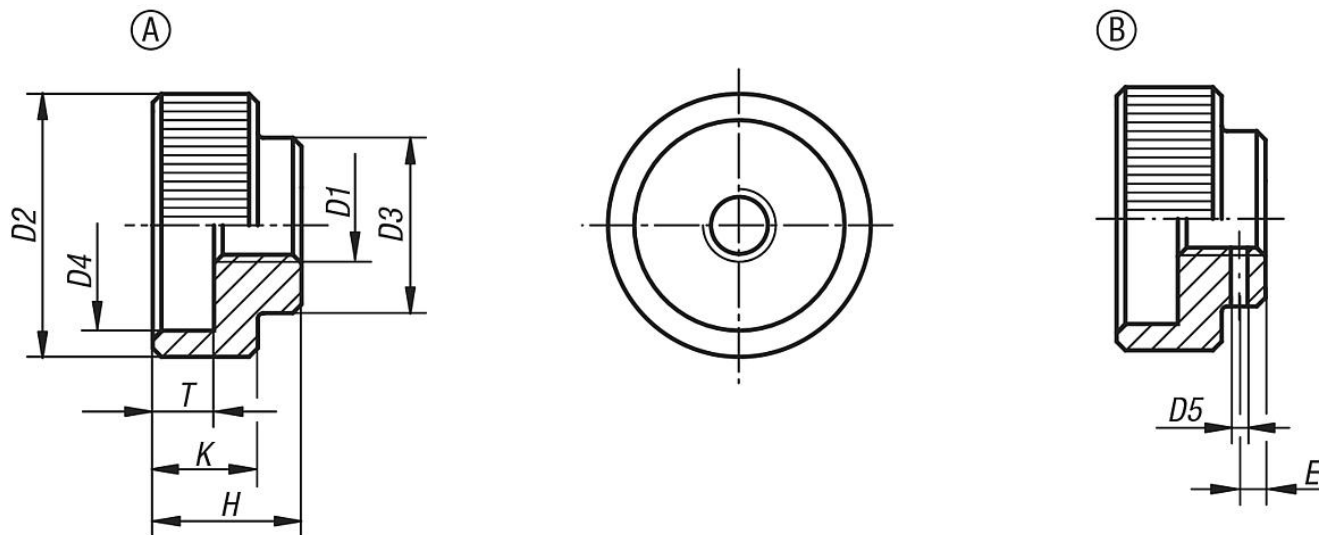
A alak: csaplyuk nélkül

B alak: csaplyukkal

- Csapfuratot szereléskor átfúrni és dörzsárazni.



Rajzok



Termékáttekintés

Recézett anyák, acél és nemesacél, DIN 6303

Rendelési szám	Alak	Anyag alaptest	D1	D2	D3	D4	D5 előfűrt	E	H	K	T	Hozzá való ISO 2338 hengeres illesztőszeg
K0137.105	A	Automataacél	M5	20	14	15	-	-	12	8	5	-
K0137.106	A	Automataacél	M6	24	16	18	-	-	14	10	6	-
K0137.108	A	Automataacél	M8	30	20	24	-	-	17	12	7	-
K0137.110	A	Automataacél	M10	36	28	30	-	-	20	14	8	-

Recézett anyák, acél és nemesacél, DIN 6303**Termékáttekintés**

Rendelési szám	Alak	Anyag alaptest	D1	D2	D3	D4	D5 előfűrt	E	H	K	T	Hozzá való ISO 2338 hengeres illesztőszeg
K0137.112	A	Automataacél	M12	40	32	34	-	-	24	16	10	-
K0137.1052	A	Nemesacél	M5	20	14	15	-	-	12	8	5	-
K0137.1062	A	Nemesacél	M6	24	16	18	-	-	14	10	6	-
K0137.1082	A	Nemesacél	M8	30	20	24	-	-	17	12	7	-
K0137.1102	A	Nemesacél	M10	36	28	30	-	-	20	14	8	-
K0137.1122	A	Nemesacél	M12	40	32	34	-	-	24	16	10	-
K0137.205	B	Automataacél	M5	20	14	15	1,4	2,5	12	8	5	1,5 M6X14
K0137.206	B	Automataacél	M6	24	16	18	1,4	2,5	14	10	6	1,5 M6X16
K0137.208	B	Automataacél	M8	30	20	24	1,9	3	17	12	7	2 M6X20
K0137.210	B	Automataacél	M10	36	28	30	2,9	4	20	14	8	3 M6X28
K0137.212	B	Automataacél	M12	40	32	34	3,9	4	24	16	10	4 M6X32

Recézett anyák, műanyag

Termékleírás / Termékillesztrációk



Leírás

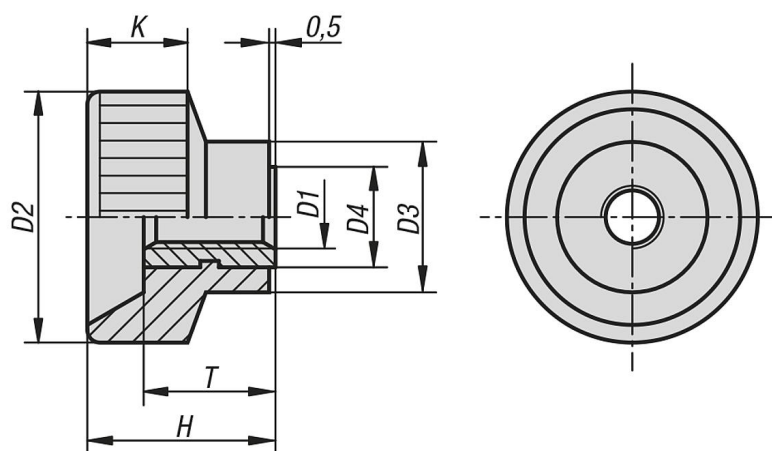
Alapanyag:

PF 31 duroplaszt, fekete.
Menetes persely, sárgaréz.

Kivitel:

Menetes persely, nikkelezett.

Rajzok



Termékáttekintés

Recézett anyák, műanyag

Rendelési szám	D1	D2	D3	D4	H	K	T
K0138.04	M4	18	10	7	13	8	9
K0138.05	M5	20	12	8	14	8	10
K0138.06	M6	24	13	9	16	9	10
K0138.08	M8	30	15	11	18	11	11
K0138.10	M10	35	18	14	19	12	11

Recézett anyák, gyorsrögzítő funkcióval

Termékleírás / Termékillustrációk



Leírás

Alapanyag:

Nemesítható acél.

Kivitel:

nemesített és barnított.

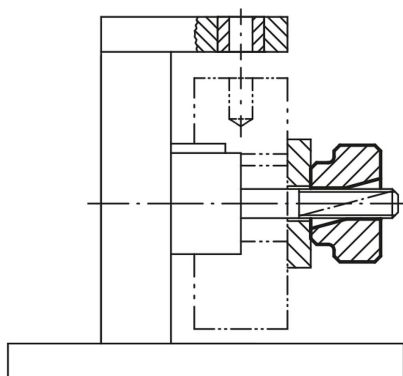
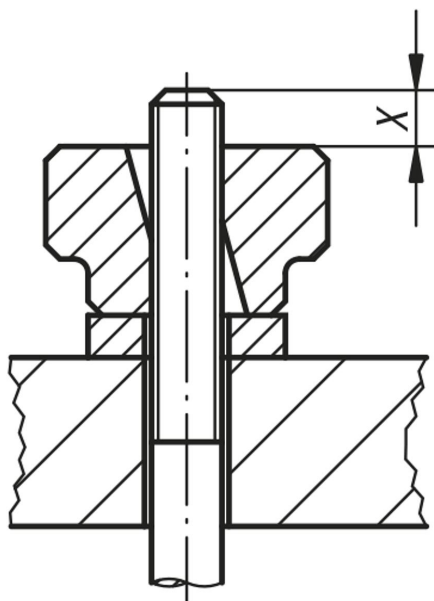
További információk:

Recézett gyorsrögzítő anyák olyan szerkezeteknél használhatók, ahol nincs szükség nagy szorítóerőre.

A funkciót egy féloldalas menet biztosítja.

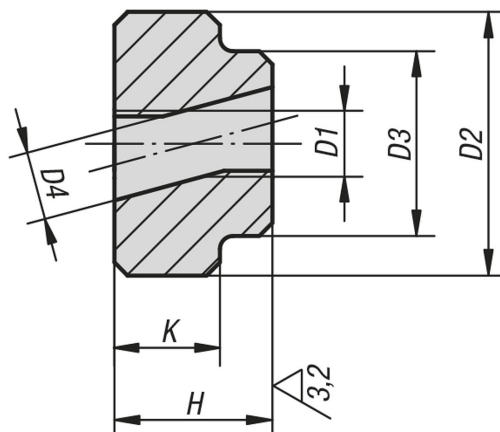
Rajzi hivatkozás:

X: A menetes csapnak pár mm-rel hosszabbnak kell lennie mint a "H" magasság.



Recézett anyák, gyorsrögzítő funkcióval

Rajzok



Termékáttekintés

Recézett anyák, gyorsrögzítő funkcióval

Rendelési szám	D1	D2	D3	D4	H	K
K0139.05	M5	20	14	5,2	12	8
K0139.06	M6	24	16	6,2	14	10
K0139.08	M8	30	20	8,2	17	12
K0139.10	M10	36	28	10,3	20	14
K0139.12	M12	40	32	12,3	24	16

Recézettfejű csavarok, acél és nemesacél, DIN 464

Termékleírás / Termékillusztációk



Leírás

Alapanyag:

Automataacél, 1.0718.

1.4305 nemesacél.

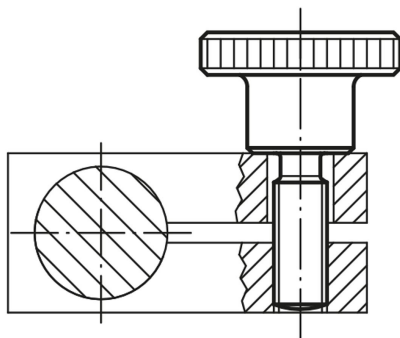
Kivitel:

Automataacél, barnított.

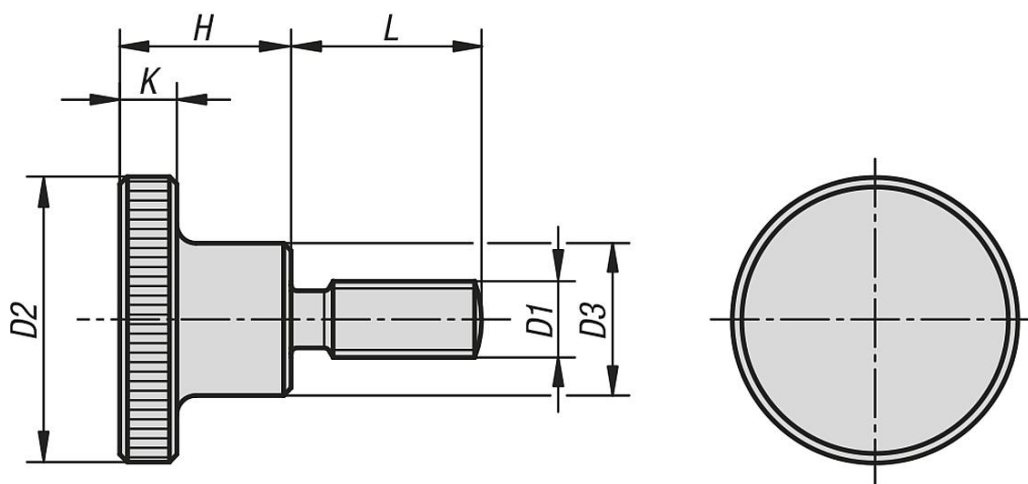
Nemesacél, fényes.

További információk:

* Ennél a hossznál a recézettfejű csavar szárral kerül szállításra (nincs menetbeszúrás).



Rajzok



Termékáttekintés

Recézettfejű csavarok, acél és nemesacél, DIN 464

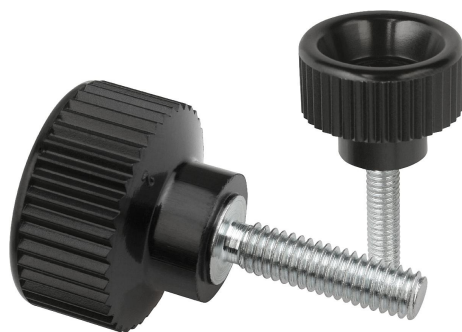
Recézettfejű csavarok, acél és nemesacél, DIN 464

Termékáttekintés

Rendelési szám	Anyag alaptípus	D1	D2	D3	L	H	K
K0140.04X10	Automataacél	M4	16	8	10	9,5	3,5
K0140.04X16	Automataacél	M4	16	8	16	9,5	3,5
K0140.04X20	Automataacél	M4	16	8	20*	9,5	3,5
K0140.05X10	Automataacél	M5	20	10	10	11,5	4
K0140.05X16	Automataacél	M5	20	10	16	11,5	4
K0140.05X20	Automataacél	M5	20	10	20	11,5	4
K0140.06X10	Automataacél	M6	24	12	10	15	5
K0140.06X16	Automataacél	M6	24	12	16	15	5
K0140.06X20	Automataacél	M6	24	12	20	15	5
K0140.06X25	Automataacél	M6	24	12	25*	15	5
K0140.08X16	Automataacél	M8	30	16	16	18	6
K0140.08X20	Automataacél	M8	30	16	20	18	6
K0140.08X25	Automataacél	M8	30	16	25	18	6
K0140.08X30	Automataacél	M8	30	16	30*	18	6
K0140.10X20	Automataacél	M10	36	20	20	23	8
K0140.10X25	Automataacél	M10	36	20	25	23	8
K0140.10X30	Automataacél	M10	36	20	30	23	8
K0140.10X40	Automataacél	M10	36	20	40*	23	8
K0140.042X10	Nemesacél	M4	16	8	10	9,5	3,5
K0140.042X16	Nemesacél	M4	16	8	16	9,5	3,5
K0140.042X20	Nemesacél	M4	16	8	20*	9,5	3,5
K0140.052X10	Nemesacél	M5	20	10	10	11,5	4
K0140.052X16	Nemesacél	M5	20	10	16	11,5	4
K0140.052X20	Nemesacél	M5	20	10	20	11,5	4
K0140.062X10	Nemesacél	M6	24	12	10	15	5
K0140.062X16	Nemesacél	M6	24	12	16	15	5
K0140.062X20	Nemesacél	M6	24	12	20	15	5
K0140.062X25	Nemesacél	M6	24	12	25*	15	5
K0140.082X16	Nemesacél	M8	30	16	16	18	6
K0140.082X20	Nemesacél	M8	30	16	20	18	6
K0140.082X25	Nemesacél	M8	30	16	25	18	6
K0140.082X30	Nemesacél	M8	30	16	30*	18	6
K0140.102X20	Nemesacél	M10	36	20	20	23	8
K0140.102X25	Nemesacél	M10	36	20	25	23	8
K0140.102X30	Nemesacél	M10	36	20	30	23	8
K0140.102X40	Nemesacél	M10	36	20	40*	23	8

Recézettfejű csavarok, műanyag

Termékleírás / Termékillesztrációk



Leírás

Alapanyag:

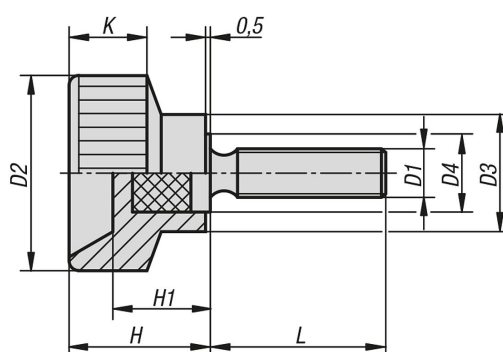
PF 31 duroplaszt, fekete.

Menetes csap, acél.

Kivitel:

Menetes csap, horganyzott.

Rajzok



Termékáttekintés

Recézettfejű csavarok, műanyag

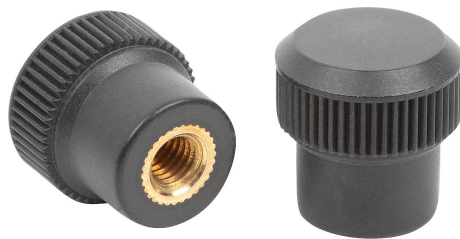
Rendelési szám	L	D1	D2	D3	D4	H	H1	K
K0141.04X15	15	M4	18	10	7	13,5	9	8
K0141.04X20	20	M4	18	10	7	13,5	9	8
K0141.05X10	10	M5	20	12	8	14,5	10	8
K0141.05X18	18	M5	20	12	8	14,5	10	8
K0141.05X25	25	M5	20	12	8	14,5	10	8
K0141.06X20	20	M6	24	13	10	15	9,5	9
K0141.06X28	28	M6	24	13	10	15	9,5	9
K0141.08X25	25	M8	30	15	12	18	11	11
K0141.08X32	32	M8	30	15	12	18	11	11
K0141.10X30	30	M10	35	18	14	18,5	11	12

K0142



Recézett fejű gombok

Termékleírás / Termékillesztrációk



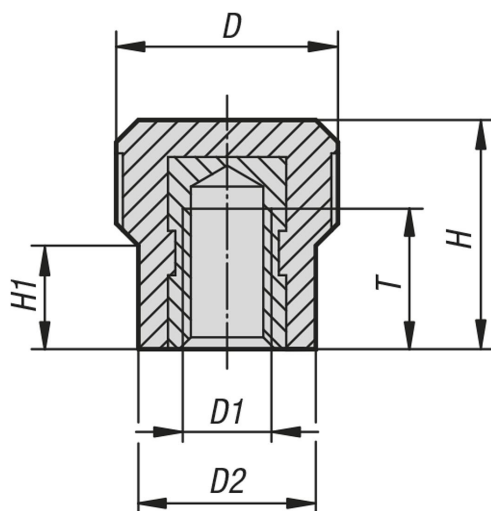
Leírás

Alapanyag:
PF 31 duroplaszt, fekete.
Persely, sárgaréz.

Kivitel:
fényesre polírozott.

Kérésre:
További színek.

Rajzok



Termékáttekintés

Recézett fejű gombok

Rendelési szám	D	D1	D2	H	H1	T
K0142.11203	12	M3	10	13,5	6	6,5
K0142.11204	12	M4	10	13,5	6	10
K0142.11504	15	M4	12	15,5	7	10
K0142.11505	15	M5	12	15,5	7	10
K0142.11506	15	M6	12	15,5	7	9

K0143



Recézett anyák, magas kivitel, acél és nemesacél, DIN 466

Termékleírás / Termékillesztrációk



Leírás

Alapanyag:

Automataacél, 1.0718.

1.4305 nemesacél.

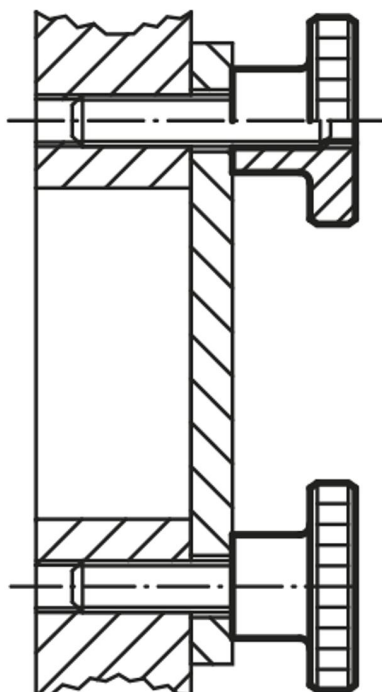
Kivitel:

Acél, barnított.

Nemesacél, fémtiszta

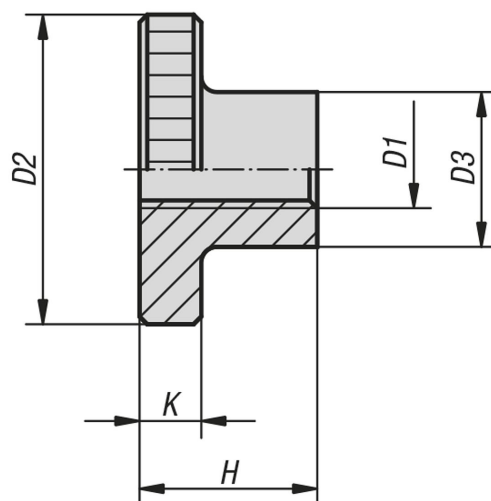
További információk:

A magas kivitelű M12 recézettfejú anyák nincsenek feltüntetve a hivatalos szabványlapon.



Recézett anyák, magas kivitel, acél és nemesacél, DIN 466

Rajzok



Termékáttekintés

Magas recézett anyák, acél és nemesacél, DIN 466

Rendelési szám	Anyag alaptest	D1	D2	D3	H	K
K0143.04	Automataacél	M4	16	8	9,5	3,5
K0143.05	Automataacél	M5	20	10	11,5	4
K0143.06	Automataacél	M6	24	12	15	5
K0143.08	Automataacél	M8	30	16	18	6
K0143.10	Automataacél	M10	36	20	23	8
K0143.12	Automataacél	M12	36	20	23	8
K0143.042	Nemesacél	M4	16	8	9,5	3,5
K0143.052	Nemesacél	M5	20	10	11,5	4
K0143.062	Nemesacél	M6	24	12	15	5
K0143.082	Nemesacél	M8	30	16	18	6
K0143.102	Nemesacél	M10	36	20	23	8
K0143.122	Nemesacél	M12	36	20	23	8

Recézett anyák, lapos kivitel, acél és nemesacél, DIN 467

Termékleírás / Termékillusztációk



Leírás

Alapanyag:

Automataacél, 1.0718.

1.4305 nemesacél.

Kivitel:

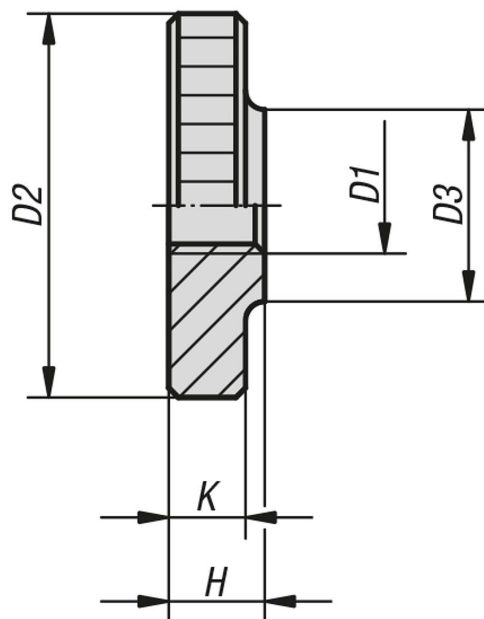
Acél, barnított.

Nemesacél, fémtiszta

További információk:

A lapos kivitelű M12 recézettfejű anyák nincsenek feltüntetve a hivatalos szabványlapon.

Rajzok



Termékáttekintés

Recézett anyák, lapos kivitel, acél és nemesacél, DIN 467

Rendelési szám	Anyag alaptest	D1	D2	D3	H	K
K0144.04	Automataacél	M4	16	8	4	3,5
K0144.05	Automataacél	M5	20	10	5	4
K0144.06	Automataacél	M6	24	12	6	5
K0144.08	Automataacél	M8	30	16	8	6
K0144.10	Automataacél	M10	36	20	10	8
K0144.12	Automataacél	M12	36	20	10	8
K0144.042	Nemesacél	M4	16	8	4	3,5
K0144.052	Nemesacél	M5	20	10	5	4

**Recézett anyák, lapos kivitel, acél és nemesacél, DIN 467****Termékáttekintés**

Rendelési szám	Anyag alaptest	D1	D2	D3	H	K
K0144.062	Nemesacél	M6	24	12	6	5
K0144.082	Nemesacél	M8	30	16	8	6
K0144.102	Nemesacél	M10	36	20	10	8
K0144.122	Nemesacél	M12	36	20	10	8

Csillagmarkolatok, hasonló, mint a DIN 6335, alumínium

Termékleírás / Termékillesztrációk



Leírás

Alapanyag:

Alumínium.

Hernyócsavar, 1.4305 nemesacél.

Keresztcsap, 1.4310 nemesacél.

Kivitel:

koptatócsiszolt vagy köszörült és polírozott.

Hernyócsavar és keresztcsap, fényes.

Kérésre:

Csillagmarkolatok nyersdarabként (nem koptatócsiszolt).

Rajzi hivatkozás:

A alak: nyersdarab

B alak: átmenő furat

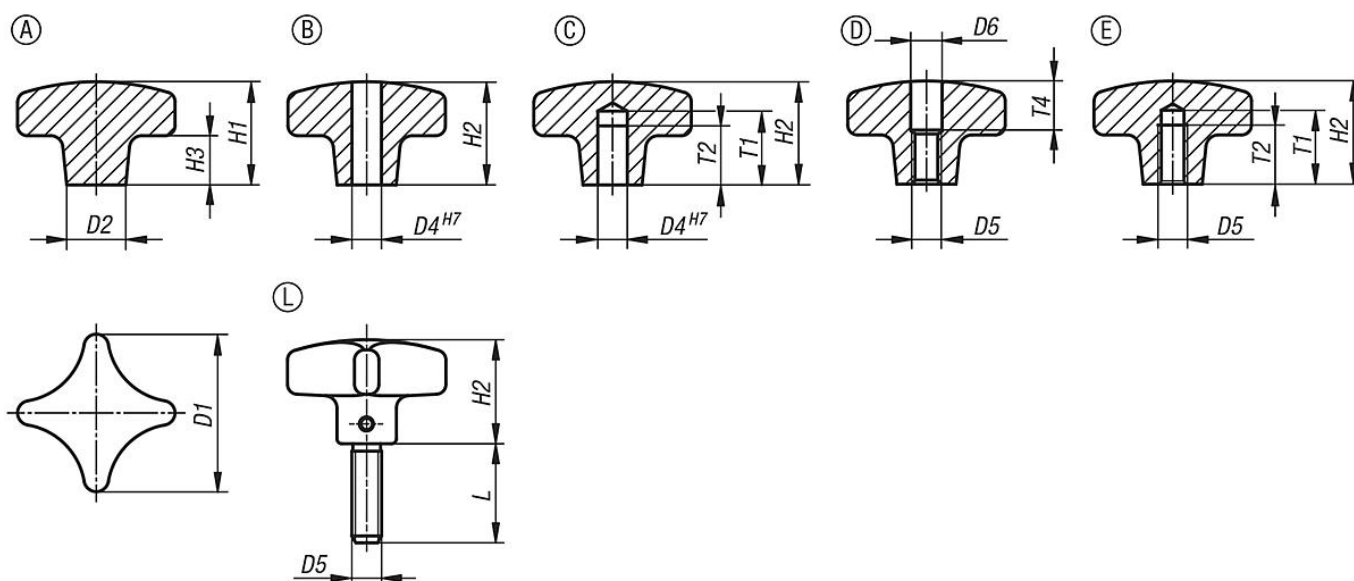
C alak: zsákfurat

D alak: felfűrt menet

E alak: menetes zsákfurat

L alak: külső menettel

Rajzok



Termékáttekintés

Csillagfogantyúk, hasonló, mint a DIN 6335, alumínium

Rendelési szám	Kivitel	Alak	D1	D2	D4	D5	D6	H1	H2	H3	L	T1	T2	T4
K0145.104008	koptatócsiszolt	A	40	14	-	-	-	26	-	14	-	-	-	-
K0145.105010	koptatócsiszolt	A	50	18	-	-	-	34	-	20	-	-	-	-
K0145.106312	koptatócsiszolt	A	63	25	-	-	-	42	-	25	-	-	-	-
K0145.108016	koptatócsiszolt	A	80	25	-	-	-	52	-	30	-	-	-	-
K0145.204008	koptatócsiszolt	B	40	14	8	-	-	-	25	-	-	-	-	-
K0145.205010	koptatócsiszolt	B	50	18	10	-	-	-	32	-	-	-	-	-

Csillagmarkolatok, hasonló, mint a DIN 6335, alumínium

Termékáttekintés

Rendelési szám	Kivitel	Alak	D1	D2	D4	D5	D6	H1	H2	H3	L	T1	T2	T4
K0145.206312	koptatócsiszolt	B	63	25	12	-	-	-	40	-	-	-	-	-
K0145.208016	koptatócsiszolt	B	80	25	16	-	-	-	50	-	-	-	-	-
K0145.2040082	polírozott	B	40	14	8	-	-	-	25	-	-	-	-	-
K0145.2050102	polírozott	B	50	18	10	-	-	-	32	-	-	-	-	-
K0145.2063122	polírozott	B	63	25	12	-	-	-	40	-	-	-	-	-
K0145.2080162	polírozott	B	80	25	16	-	-	-	50	-	-	-	-	-
K0145.304008	koptatócsiszolt	C	40	14	8	-	-	26	25	-	-	18	15	-
K0145.305010	koptatócsiszolt	C	50	18	10	-	-	34	32	-	-	21	18	-
K0145.306312	koptatócsiszolt	C	63	25	12	-	-	42	40	-	-	25	22	-
K0145.308016	koptatócsiszolt	C	80	25	16	-	-	52	50	-	-	32	28	-
K0145.3040082	polírozott	C	40	14	8	-	-	26	25	-	-	18	15	-
K0145.3050102	polírozott	C	50	18	10	-	-	34	32	-	-	21	18	-
K0145.3063122	polírozott	C	63	25	12	-	-	42	40	-	-	25	22	-
K0145.3080162	polírozott	C	80	25	16	-	-	52	50	-	-	32	28	-
K0145.404008	koptatócsiszolt	D	40	14	-	M8	8,4	-	25	-	-	-	-	12
K0145.405010	koptatócsiszolt	D	50	18	-	M10	10,5	-	32	-	-	-	-	16
K0145.406312	koptatócsiszolt	D	63	25	-	M12	13	-	40	-	-	-	-	20
K0145.408016	koptatócsiszolt	D	80	25	-	M16	17	-	50	-	-	-	-	30
K0145.4040082	polírozott	D	40	14	-	M8	8,4	-	25	-	-	-	-	12
K0145.4050102	polírozott	D	50	18	-	M10	10,5	-	32	-	-	-	-	16
K0145.4063122	polírozott	D	63	25	-	M12	13	-	40	-	-	-	-	20
K0145.4080162	polírozott	D	80	25	-	M16	17	-	50	-	-	-	-	30
K0145.504008	koptatócsiszolt	E	40	14	-	M8	-	26	25	-	-	18	15	-
K0145.505010	koptatócsiszolt	E	50	18	-	M10	-	34	32	-	-	21	18	-
K0145.506312	koptatócsiszolt	E	63	25	-	M12	-	42	40	-	-	25	22	-
K0145.508016	koptatócsiszolt	E	80	25	-	M16	-	52	50	-	-	32	28	-
K0145.5040082	polírozott	E	40	14	-	M8	-	26	25	-	-	18	15	-
K0145.5050102	polírozott	E	50	18	-	M10	-	34	32	-	-	21	18	-
K0145.5063122	polírozott	E	63	25	-	M12	-	42	40	-	-	25	22	-
K0145.5080162	polírozott	E	80	25	-	M16	-	52	50	-	-	32	28	-
K0145.604008X20	koptatócsiszolt	L	40	14	-	M8	-	-	25	-	20	-	-	-
K0145.604008X25	koptatócsiszolt	L	40	14	-	M8	-	-	25	-	25	-	-	-
K0145.604008X30	koptatócsiszolt	L	40	14	-	M8	-	-	25	-	30	-	-	-
K0145.604008X40	koptatócsiszolt	L	40	14	-	M8	-	-	25	-	40	-	-	-
K0145.604008X50	koptatócsiszolt	L	40	14	-	M8	-	-	25	-	50	-	-	-
K0145.605010X20	koptatócsiszolt	L	50	18	-	M10	-	-	32	-	20	-	-	-
K0145.605010X25	koptatócsiszolt	L	50	18	-	M10	-	-	32	-	25	-	-	-
K0145.605010X30	koptatócsiszolt	L	50	18	-	M10	-	-	32	-	30	-	-	-
K0145.605010X40	koptatócsiszolt	L	50	18	-	M10	-	-	32	-	40	-	-	-
K0145.605010X50	koptatócsiszolt	L	50	18	-	M10	-	-	32	-	50	-	-	-
K0145.606312X20	koptatócsiszolt	L	63	25	-	M12	-	-	40	-	20	-	-	-
K0145.606312X30	koptatócsiszolt	L	63	25	-	M12	-	-	40	-	30	-	-	-
K0145.606312X40	koptatócsiszolt	L	63	25	-	M12	-	-	40	-	40	-	-	-
K0145.606312X50	koptatócsiszolt	L	63	25	-	M12	-	-	40	-	50	-	-	-

Csillagmarkolatok, hasonló, mint a DIN 6335, nemesacél

Termékleírás / Termékillesztrációk



Leírás

Alapanyag:

1.4308 nemesacél.
Hernyócsavar, 1.4305 nemesacél.
Keresztcsap, 1.4310 nemesacél.

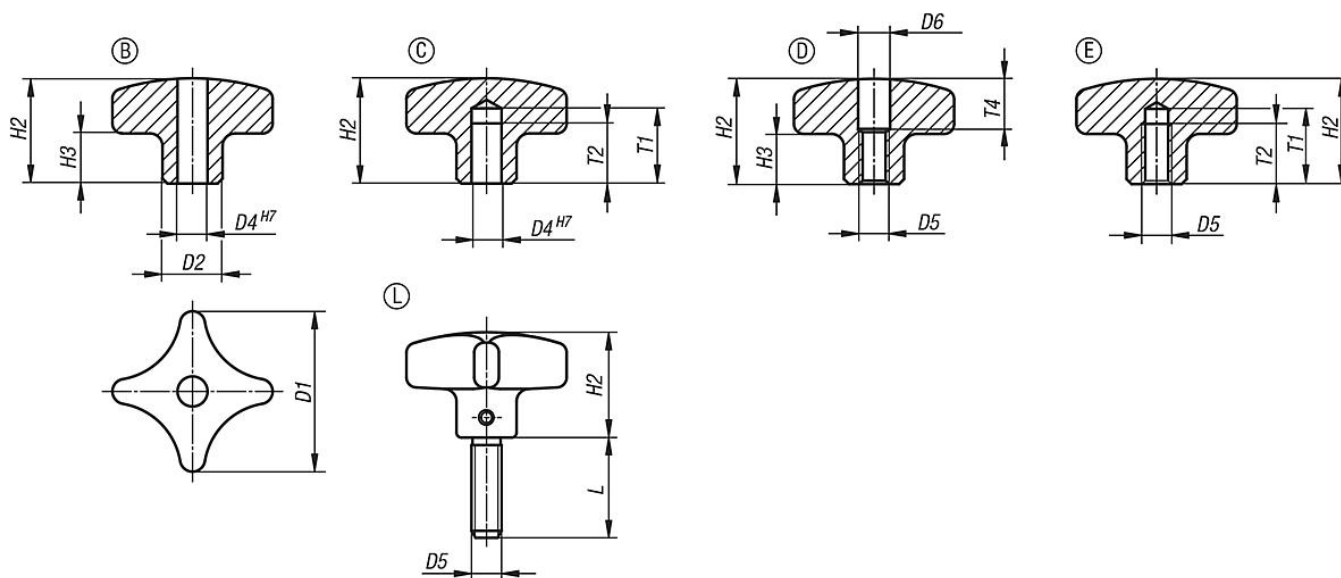
Kivitel:

köszörült és polírozott vagy szemcseszórt.
Hernyócsavar és keresztcsap, fényes.

Rajzi hivatkozás:

B alak: átmenő furat
C alak: zsákfurat
D alak: felfúrt menet
E alak: menetes zsákfurat
L alak: külső menettel

Rajzok



Termékáttekintés

Csillagfogantyúk, hasonló, mint a DIN 6335, nemesacél

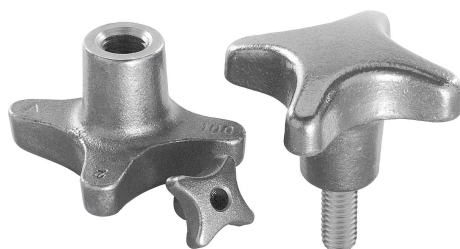
Rendelési szám Alak B	Rendelési szám Alak C	Kivitel	D1	D2	D4	H2	H3	T1	T2		
K0146.2032062	K0146.3032062	polírozott	32	12	6	21	10	-/15	-/12		
K0146.2040082	K0146.3040082	polírozott	40	14	8	26	13	-/18	-/15		
K0146.2050102	K0146.3050102	polírozott	50	18	10	34	17	-/21	-/18		
K0146.2063122	K0146.3063122	polírozott	63	20	12	42	21	-/25	-/22		
K0146.2032063	K0146.3032063	szórt	32	12	6	21	10	-/15	-/12		
K0146.2040083	K0146.3040083	szórt	40	14	8	26	13	-/18	-/15		
K0146.2050103	K0146.3050103	szórt	50	18	10	34	17	-/21	-/18		
K0146.2063123	K0146.3063123	szórt	63	20	12	42	21	-/25	-/22		
Rendelési szám Alak D	Rendelési szám Alak E	Kivitel	D1	D2	D5	D6	H2	H3	T1	T2	T4
K0146.4032062	K0146.5032062	polírozott	32	12	M6	6,4/-	21	10	-/15	-/12	10/-

Csillagmarkolatok, hasonló, mint a DIN 6335, nemesacél**Termékáttekintés**

Rendelési szám Alak D	Rendelési szám Alak E	Kivitel	D1	D2	D5	D6	H2	H3	T1	T2	T4
K0146.4040082	K0146.5040082	polírozott	40	14	M8	8,4/-	26	13	-/18	-/15	12/-
K0146.4050102	K0146.5050102	polírozott	50	18	M10	10,5/-	34	17	-/21	-/18	16/-
K0146.4063122	K0146.5063122	polírozott	63	20	M12	13/-	42	21	-/25	-/22	20/-
K0146.4032063	K0146.5032063	szórt	32	12	M6	6,4/-	21	10	-/15	-/12	10/-
K0146.4040083	K0146.5040083	szórt	40	14	M8	8,4/-	26	13	-/18	-/15	12/-
K0146.4050103	K0146.5050103	szórt	50	18	M10	10,5/-	34	17	-/21	-/18	16/-
K0146.4063123	K0146.5063123	szórt	63	20	M12	13/-	42	21	-/25	-/22	20/-
Rendelési szám	Alak	Kivitel	D1	D2	D5	H2	H3	L			
K0146.6032063X	L	szórt	32	12	M6	21	10	15/20/25/30/40/50			
K0146.6040083X	L	szórt	40	14	M8	26	13	20/25/30/40/50			
K0146.6050103X	L	szórt	50	18	M10	34	17	20/25/30/40/50			
K0146.6063123X	L	szórt	63	20	M12	42	21	20/30/40/50			

Csillagmarkolatok, DIN 6335, szürkeöntvény

Termékleírás / Termékillesztrációk



Leírás

Alapanyag:

Szürkeöntvény, GJL 200.

Hernyócsavar, 1.4305 nemesacél.

Keresztcsap, 1.4310 nemesacél.

Kivitel:

koptatócsiszolt, fényes.

Hernyócsavar és keresztcsap, fényes.

Rajzi hivatkozás:

A alak: nyersdarab

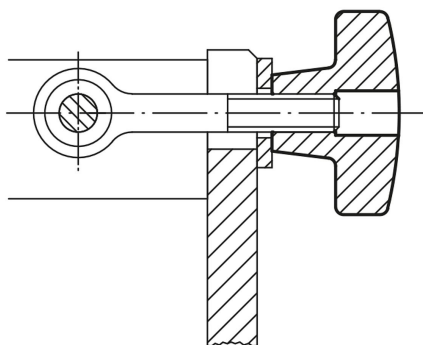
B alak: átmenő furat

C alak: zsákfurat

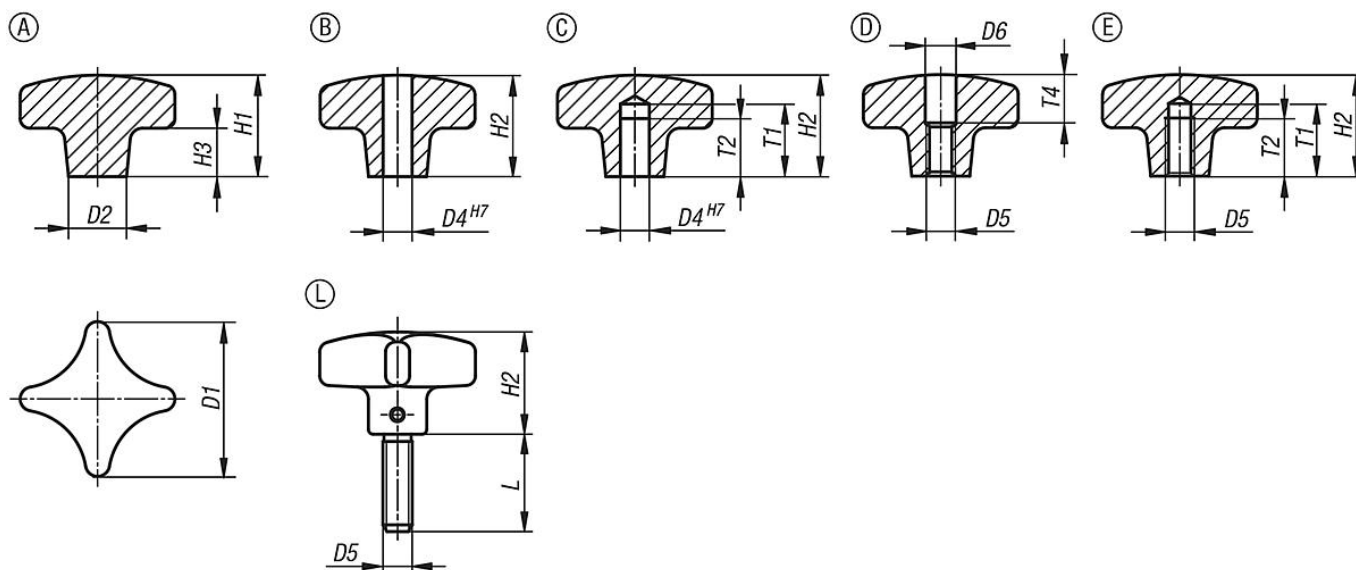
D alak: felfűrt menet

E alak: menetes zsákfurat

L alak: külső menettel



Rajzok



Termékáttekintés

Csillagfogantyúk, DIN 6335, szürkeöntvény

Rendelési szám Alak A	Rendelési szám Alak B	Kivitel	D1	D2	D4	H1	H2	H3
K0147.106	K0147.206	koptatócsiszolt	32	12	-6	21/-	-/20	10/-
K0147.108	K0147.208	koptatócsiszolt	40	14	-8	26/-	-/25	14/-
K0147.110	K0147.210	koptatócsiszolt	50	18	-10	34/-	-/32	20/-
K0147.112	K0147.212	koptatócsiszolt	63	20	-12	42/-	-/40	25/-
K0147.116	K0147.216	koptatócsiszolt	80	25	-16	52/-	-/50	30/-
K0147.120	K0147.220	koptatócsiszolt	100	32	-20	65/-	-/63	38/-



Csillagmarkolatok, DIN 6335, szürkeöntvény

Termékáttekintés

Rendelési szám Alak C	Rendelési szám Alak D	Rendelési szám Alak E	Kivitel	D1	D2	D4	D5	D6	H2	T1	T2	T4
K0147.306	K0147.406	K0147.506	koptatócsiszolt	32	12	6/-/-	-/M6/M6	-/6,4/-	20/20/20	15/-/15	12/-/12	-/10/-
K0147.308	K0147.408	K0147.508	koptatócsiszolt	40	14	8/-/-	-/M8/M8	-/8,4/-	25/25/25	18/-/18	15/-/15	-/12/-
K0147.310	K0147.410	K0147.510	koptatócsiszolt	50	18	10/-/-	-/M10/M10	-/10,5/-	32/32/32	21/-/21	18/-/18	-/16/-
K0147.312	K0147.412	K0147.512	koptatócsiszolt	63	20	12/-/-	-/M12/M12	-/13/-	40/40/40	25/-/25	22/-/22	-/20/-
K0147.316	K0147.416	K0147.516	koptatócsiszolt	80	25	16/-/-	-/M16/M16	-/17/-	50/50/50	32/-/32	28/-/28	-/30/-
K0147.320	K0147.420	K0147.520	koptatócsiszolt	100	32	20/-/-	-/M20/M20	-/21/-	63/63/63	40/-/40	36/-/36	-/38/-
Rendelési szám	Alak	Kivitel	D1	D2	D5	H2	L					
K0147.606X	L	koptatócsiszolt	32	12	M6	20	15/20/25/30/40/50					
K0147.608X	L	koptatócsiszolt	40	14	M8	25	20/25/30/40/50					
K0147.610X	L	koptatócsiszolt	50	18	M10	32	20/25/30/40/50					
K0147.612X	L	koptatócsiszolt	63	20	M12	40	20/30/40/50					

Csillagmarkolatok, hasonló, mint a DIN 6335

Termékleírás / Termékillesztrációk



Leírás

Alapanyag:

PF 31 duroplaszt, fekete.

kiálló persely, acél.

Persely, ill. menetes csap, acél, horganyzott.

Kivitel:

fényesre polírozott.

Rajzi hivatkozás:

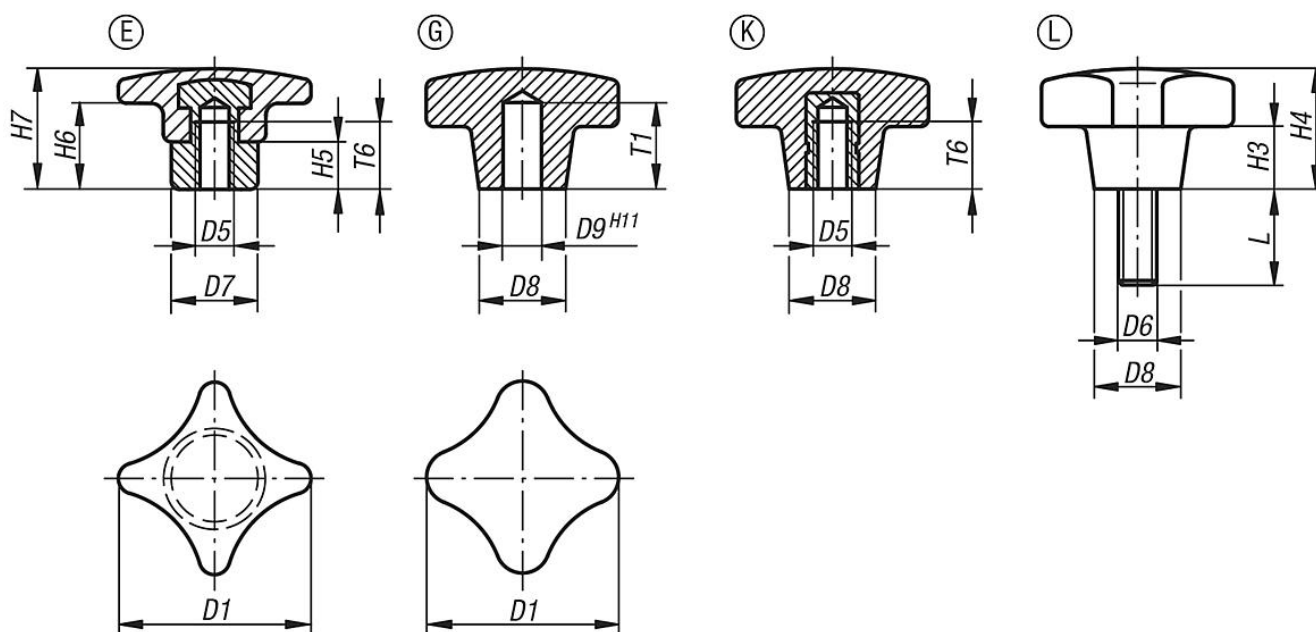
E alak: előreálló acélpersely

G alak: zsákfurat

K alak: menetes persely

L alak: külső menet

Rajzok



Termékáttekintés

Csillagmarkolatok, hasonló, mint a DIN 6335, E alak

Rendelési szám	Alak	D1	D5	D6	D7	D8	D9	H3	H4	H5	H6	T1	H7	T6	L
K0148.306	E	32	M6	-	12	-	-	-	-	9	12	-	23	12	-
K0148.308	E	40	M8	-	14	-	-	-	-	10	13	-	26	15	-
K0148.310	E	50	M10	-	18	-	-	-	-	12	18	-	32	18	-
K0148.312	E	63	M12	-	20	-	-	-	-	14	23	-	40	22	-
K0148.316	E	80	M16	-	25	-	-	-	-	17	28	-	50	28	-
K0148.405	G	25	-	-	-	12	5	8	16	-	-	12	-	-	-
K0148.406	G	32	-	-	-	14	6	10	20	-	-	15	-	-	-
K0148.408	G	40	-	-	-	18	8	13	25	-	-	18	-	-	-
K0148.410	G	50	-	-	-	22	10	20	32	-	-	21	-	-	-
K0148.412	G	63	-	-	-	26	12	25	40	-	-	25	-	-	-
K0148.205	K	25	M5	-	-	12	-	8	16	-	-	-	-	9,5	-

Csillagmarkolatok, hasonló, mint a DIN 6335

Termékáttekintés

Rendelési szám	Alak	D1	D5	D6	D7	D8	D9	H3	H4	H5	H6	T1	H7	T6	L
K0148.206	K	32	M6	-	-	14	-	10	20	-	-	-	-	12	-
K0148.208	K	40	M8	-	-	18	-	13	25	-	-	-	-	14	-
K0148.210	K	50	M10	-	-	22	-	20	32	-	-	-	-	18	-
K0148.212	K	63	M12	-	-	26	-	25	40	-	-	-	-	22	-
K0148.216	K	80	M16	-	-	35	-	30	50	-	-	-	-	30	-
K0148.505X15	L	25	-	M5	-	12	-	8	16	-	-	-	-	-	15
K0148.505X20	L	25	-	M5	-	12	-	8	16	-	-	-	-	-	20
K0148.505X25	L	25	-	M5	-	12	-	8	16	-	-	-	-	-	25
K0148.505X30	L	25	-	M5	-	12	-	8	16	-	-	-	-	-	30
K0148.505X40	L	25	-	M5	-	12	-	8	16	-	-	-	-	-	40
K0148.505X50	L	25	-	M5	-	12	-	8	16	-	-	-	-	-	50
K0148.506X15	L	32	-	M6	-	14	-	10	20	-	-	-	-	-	15
K0148.506X20	L	32	-	M6	-	14	-	10	20	-	-	-	-	-	20
K0148.506X25	L	32	-	M6	-	14	-	10	20	-	-	-	-	-	25
K0148.506X30	L	32	-	M6	-	14	-	10	20	-	-	-	-	-	30
K0148.506X40	L	32	-	M6	-	14	-	10	20	-	-	-	-	-	40
K0148.506X50	L	32	-	M6	-	14	-	10	20	-	-	-	-	-	50
K0148.508X20	L	40	-	M8	-	18	-	13	25	-	-	-	-	-	20
K0148.508X25	L	40	-	M8	-	18	-	13	25	-	-	-	-	-	25
K0148.508X30	L	40	-	M8	-	18	-	13	25	-	-	-	-	-	30
K0148.508X35	L	40	-	M8	-	18	-	13	25	-	-	-	-	-	35
K0148.508X40	L	40	-	M8	-	18	-	13	25	-	-	-	-	-	40
K0148.508X45	L	40	-	M8	-	18	-	13	25	-	-	-	-	-	45
K0148.508X50	L	40	-	M8	-	18	-	13	25	-	-	-	-	-	50
K0148.510X20	L	50	-	M10	-	22	-	20	32	-	-	-	-	-	20
K0148.510X25	L	50	-	M10	-	22	-	20	32	-	-	-	-	-	25
K0148.510X30	L	50	-	M10	-	22	-	20	32	-	-	-	-	-	30
K0148.510X35	L	50	-	M10	-	22	-	20	32	-	-	-	-	-	35
K0148.510X40	L	50	-	M10	-	22	-	20	32	-	-	-	-	-	40
K0148.510X45	L	50	-	M10	-	22	-	20	32	-	-	-	-	-	45
K0148.510X50	L	50	-	M10	-	22	-	20	32	-	-	-	-	-	50
K0148.512X20	L	63	-	M12	-	26	-	25	40	-	-	-	-	-	20
K0148.512X30	L	63	-	M12	-	26	-	25	40	-	-	-	-	-	30
K0148.512X40	L	63	-	M12	-	26	-	25	40	-	-	-	-	-	40
K0148.512X50	L	63	-	M12	-	26	-	25	40	-	-	-	-	-	50
K0148.512X60	L	63	-	M12	-	26	-	25	40	-	-	-	-	-	60

Csillagmarkolatok, hasonló, mint a DIN 6336, alumínium

Termékleírás / Termékillesztrációk



Leírás

Alapanyag:

Alumínium.

Hernyócsavar, 1.4305 nemesacél.

Keresztcsap, 1.4310 nemesacél.

Kivitel:

koptatócsiszolt vagy köszörült és polírozott.

Hernyócsavar és keresztcsap, fényes.

Kérésre:

Csillagmarkolatok nyersdarabként (nem koptatócsiszolt).

Rajzi hivatkozás:

A alak: nyersdarab

B alak: átmenő furat

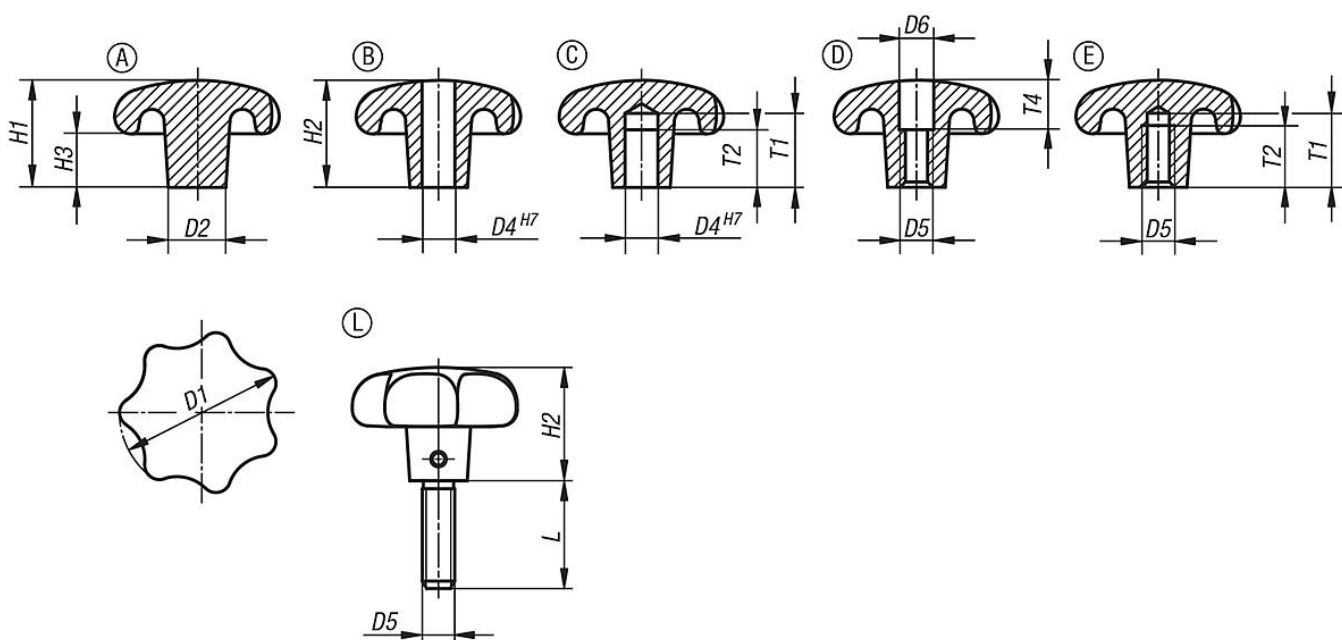
C alak: zsákfurat

D alak: felfűrt menet

E alak: menetes zsákfurat

L alak: külső menettel

Rajzok



Termékáttekintés

Csillagfogantyúk, hasonló, mint a DIN 6336, alumínium

Rendelési szám	Kivitel	Alak	D1	D2	D4	D5	D6	H1	H2	H3	L	T1	T2	T4
K0149.14008	koptatócsiszolt	A	40	14	-	-	-	26	-	13	-	-	-	-
K0149.15010	koptatócsiszolt	A	50	18	-	-	-	34	-	17	-	-	-	-
K0149.16312	koptatócsiszolt	A	63	20	-	-	-	42	-	21	-	-	-	-
K0149.18016	koptatócsiszolt	A	80	25	-	-	-	52	-	25	-	-	-	-
K0149.24008	koptatócsiszolt	B	40	14	8	-	-	-	25	13	-	-	-	-

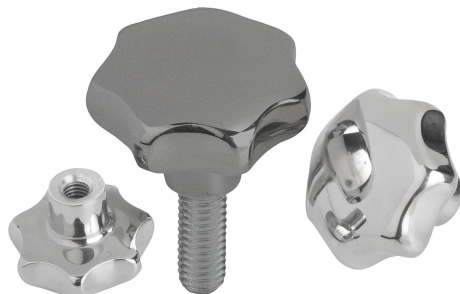
Csillagmarkolatok, hasonló, mint a DIN 6336, alumínium

Termékáttekintés

Rendelési szám	Kivétel	Alak	D1	D2	D4	D5	D6	H1	H2	H3	L	T1	T2	T4
K0149.25010	koptatócsiszolt	B	50	18	10	-	-	-	32	17	-	-	-	-
K0149.26312	koptatócsiszolt	B	63	20	12	-	-	-	40	21	-	-	-	-
K0149.28016	koptatócsiszolt	B	80	25	16	-	-	-	50	25	-	-	-	-
K0149.240082	polírozott	B	40	14	8	-	-	-	25	13	-	-	-	-
K0149.250102	polírozott	B	50	18	10	-	-	-	32	17	-	-	-	-
K0149.263122	polírozott	B	63	20	12	-	-	-	40	21	-	-	-	-
K0149.280162	polírozott	B	80	25	16	-	-	-	50	25	-	-	-	-
K0149.34008	koptatócsiszolt	C	40	14	8	-	-	26	25	13	-	18	15	-
K0149.35010	koptatócsiszolt	C	50	18	10	-	-	34	32	17	-	21	18	-
K0149.36312	koptatócsiszolt	C	63	20	12	-	-	42	40	21	-	25	22	-
K0149.38016	koptatócsiszolt	C	80	25	16	-	-	52	50	25	-	32	28	-
K0149.340082	polírozott	C	40	14	8	-	-	26	25	13	-	18	15	-
K0149.350102	polírozott	C	50	18	10	-	-	34	32	17	-	21	18	-
K0149.363122	polírozott	C	63	20	12	-	-	42	40	21	-	25	22	-
K0149.380162	polírozott	C	80	25	16	-	-	52	50	25	-	32	28	-
K0149.44008	koptatócsiszolt	D	40	14	-	M8	8,4	-	25	13	-	-	-	12
K0149.45010	koptatócsiszolt	D	50	18	-	M10	10,5	-	32	17	-	-	-	16
K0149.46312	koptatócsiszolt	D	63	20	-	M12	13	-	40	21	-	-	-	20
K0149.48016	koptatócsiszolt	D	80	25	-	M16	17	-	50	25	-	-	-	30
K0149.440082	polírozott	D	40	14	-	M8	8,4	-	25	13	-	-	-	12
K0149.450102	polírozott	D	50	18	-	M10	10,5	-	32	17	-	-	-	16
K0149.463122	polírozott	D	63	20	-	M12	13	-	40	21	-	-	-	20
K0149.480162	polírozott	D	80	25	-	M16	17	-	50	25	-	-	-	30
K0149.54008	koptatócsiszolt	E	40	14	-	M8	-	26	25	13	-	18	15	-
K0149.55010	koptatócsiszolt	E	50	18	-	M10	-	34	32	17	-	21	18	-
K0149.56312	koptatócsiszolt	E	63	20	-	M12	-	42	40	21	-	25	22	-
K0149.58016	koptatócsiszolt	E	80	25	-	M16	-	52	50	25	-	32	28	-
K0149.540082	polírozott	E	40	14	-	M8	-	26	25	13	-	18	15	-
K0149.550102	polírozott	E	50	18	-	M10	-	34	32	17	-	21	18	-
K0149.563122	polírozott	E	63	20	-	M12	-	42	40	21	-	25	22	-
K0149.580162	polírozott	E	80	25	-	M16	-	52	50	25	-	32	28	-
K0149.64008X20	koptatócsiszolt	L	40	14	-	M8	-	-	25	-	20	-	-	-
K0149.64008X25	koptatócsiszolt	L	40	14	-	M8	-	-	25	-	25	-	-	-
K0149.64008X30	koptatócsiszolt	L	40	14	-	M8	-	-	25	-	30	-	-	-
K0149.64008X40	koptatócsiszolt	L	40	14	-	M8	-	-	25	-	40	-	-	-
K0149.65010X25	koptatócsiszolt	L	50	18	-	M10	-	-	32	-	25	-	-	-
K0149.65010X30	koptatócsiszolt	L	50	18	-	M10	-	-	32	-	30	-	-	-
K0149.65010X50	koptatócsiszolt	L	50	18	-	M10	-	-	32	-	50	-	-	-
K0149.65010X40	koptatócsiszolt	L	50	18	-	M10	-	-	32	-	40	-	-	-
K0149.66312X30	koptatócsiszolt	L	63	20	-	M12	-	-	40	-	30	-	-	-
K0149.66312X40	koptatócsiszolt	L	63	20	-	M12	-	-	40	-	40	-	-	-
K0149.66312X50	koptatócsiszolt	L	63	20	-	M12	-	-	40	-	50	-	-	-
K0149.66312X60	koptatócsiszolt	L	63	20	-	M12	-	-	40	-	60	-	-	-

Csillagmarkolatok, hasonló, mint a DIN 6336, nemesacél

Termékleírás / Termékillusztációk



Leírás

Alapanyag:

1.4308 nemesacél.

Hernyócsavar, 1.4305 nemesacél.

Keresztcsap, 1.4310 nemesacél.

Kivitel:

köszörült és polírozott vagy szemcseszórt.

Hernyócsavar és keresztcsap, fényes.

Rajzi hivatkozás:

B alak: átmenő furat

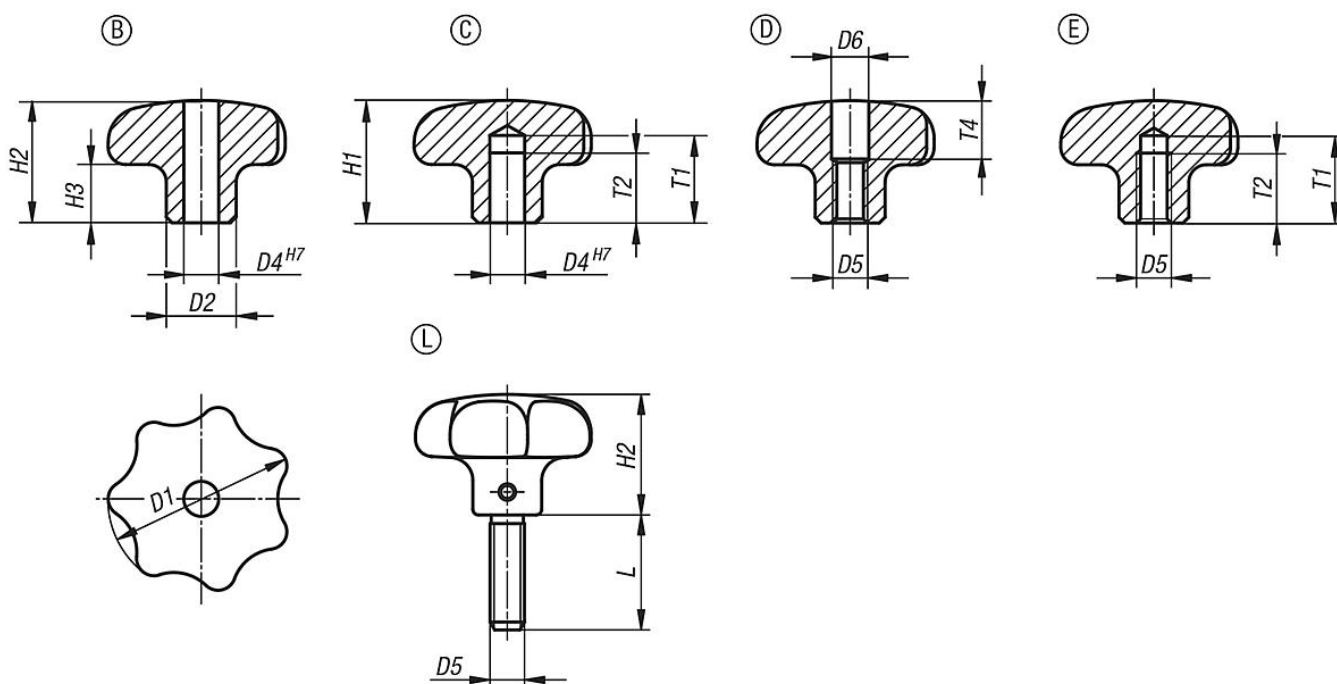
C alak: zsákfurat

D alak: felfúrt menet

E alak: menetes zsákfurat

L alak: külső menettel

Rajzok



Termékáttekintés

Csillagfogantyúk, hasonló, mint a DIN 6336, nemesacél

Rendelési szám	Alak	Kivitel	D1	D2	D5	D6	H2	H3	L	T1	T2	T4
K0150.232062	B	polírozott	32	12	-	-	21	10	-	-	-	-
K0150.240082	B	polírozott	40	14	-	-	26	13	-	-	-	-
K0150.250102	B	polírozott	50	18	-	-	34	17	-	-	-	-
K0150.263122	B	polírozott	63	20	-	-	42	21	-	-	-	-
K0150.232063	B	szemcseszórt	32	12	-	-	21	10	-	-	-	-
K0150.240083	B	szemcseszórt	40	14	-	-	26	13	-	-	-	-
K0150.250103	B	szemcseszórt	50	18	-	-	34	17	-	-	-	-

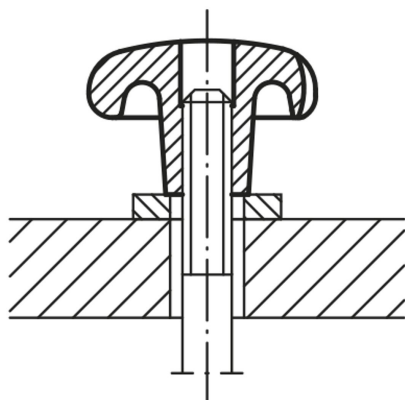
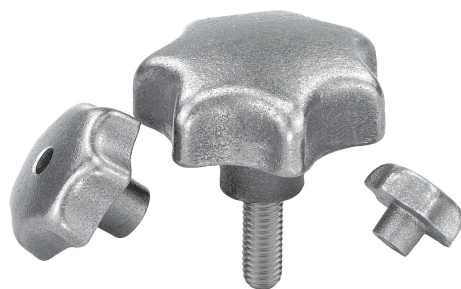
Csillagmarkolatok, hasonló, mint a DIN 6336, nemesacél

Termékáttekintés

Rendelési szám	Alak	Kivitel	D1	D2	D5	D6	H2	H3	L	T1	T2	T4
K0150.263123	B	szemcseszórt	63	20	-	-	42	21	-	-	-	-
K0150.332062	C	polírozott	32	12	-	-	21	10	-	15	12	-
K0150.340082	C	polírozott	40	14	-	-	26	13	-	18	15	-
K0150.350102	C	polírozott	50	18	-	-	34	17	-	21	18	-
K0150.363122	C	polírozott	63	20	-	-	42	21	-	25	22	-
K0150.332063	C	szemcseszórt	32	12	-	-	21	10	-	15	12	-
K0150.340083	C	szemcseszórt	40	14	-	-	26	13	-	18	15	-
K0150.350103	C	szemcseszórt	50	18	-	-	34	17	-	21	18	-
K0150.363123	C	szemcseszórt	63	20	-	-	42	21	-	25	22	-
K0150.432062	D	polírozott	32	12	M6	6,4	21	10	-	-	-	10
K0150.440082	D	polírozott	40	14	M8	8,4	26	13	-	-	-	12
K0150.450102	D	polírozott	50	18	M10	10,5	34	17	-	-	-	16
K0150.463122	D	polírozott	63	20	M12	13	42	21	-	-	-	20
K0150.432063	D	szemcseszórt	32	12	M6	6,4	21	10	-	-	-	10
K0150.440083	D	szemcseszórt	40	14	M8	8,4	26	13	-	-	-	12
K0150.450103	D	szemcseszórt	50	18	M10	10,5	34	17	-	-	-	16
K0150.463123	D	szemcseszórt	63	20	M12	13	42	21	-	-	-	20
K0150.532062	E	polírozott	32	12	M6	-	21	10	-	15	12	-
K0150.540082	E	polírozott	40	14	M8	-	26	13	-	18	15	-
K0150.550102	E	polírozott	50	18	M10	-	34	17	-	21	18	-
K0150.563122	E	polírozott	63	20	M12	-	42	21	-	25	22	-
K0150.532063	E	szemcseszórt	32	12	M6	-	21	10	-	15	12	-
K0150.540083	E	szemcseszórt	40	14	M8	-	26	13	-	18	15	-
K0150.550103	E	szemcseszórt	50	18	M10	-	34	17	-	21	18	-
K0150.563123	E	szemcseszórt	63	20	M12	-	42	21	-	25	22	-
K0150.632063X15	L	szemcseszórt	32	12	M6	-	21	10	15	-	-	-
K0150.632063X20	L	szemcseszórt	32	12	M6	-	21	10	20	-	-	-
K0150.632063X25	L	szemcseszórt	32	12	M6	-	21	10	25	-	-	-
K0150.632063X30	L	szemcseszórt	32	12	M6	-	21	10	30	-	-	-
K0150.640083X20	L	szemcseszórt	40	14	M8	-	26	13	20	-	-	-
K0150.640083X25	L	szemcseszórt	40	14	M8	-	26	13	25	-	-	-
K0150.640083X30	L	szemcseszórt	40	14	M8	-	26	13	30	-	-	-
K0150.640083X40	L	szemcseszórt	40	14	M8	-	26	13	40	-	-	-
K0150.650103X25	L	szemcseszórt	50	18	M10	-	34	17	25	-	-	-
K0150.650103X30	L	szemcseszórt	50	18	M10	-	34	17	30	-	-	-
K0150.650103X40	L	szemcseszórt	50	18	M10	-	34	17	40	-	-	-
K0150.650103X50	L	szemcseszórt	50	18	M10	-	34	17	50	-	-	-
K0150.663123X30	L	szemcseszórt	63	20	M12	-	42	21	30	-	-	-
K0150.663123X40	L	szemcseszórt	63	20	M12	-	42	21	40	-	-	-
K0150.663123X50	L	szemcseszórt	63	20	M12	-	42	21	50	-	-	-
K0150.663123X60	L	szemcseszórt	63	20	M12	-	42	21	60	-	-	-

Csillagmarkolatok, DIN 6336, szürkeöntvény

Termékleírás / Termékillesztrációk



Leírás

Alapanyag:

Szürkeöntvény, GJL 200.

Hernyócsavar, 1.4305 nemesacél.

Keresztcsap, 1.4310 nemesacél.

Kivitel:

koptatócsiszolt, fényes.

Hernyócsavar és keresztcsap, fényes.

Kérésre:

Csillagmarkolatok, szürkeöntvény, műanyag bevonatú.

Rajzi hivatkozás:

A alak: nyersdarab

B alak: átmenő furat

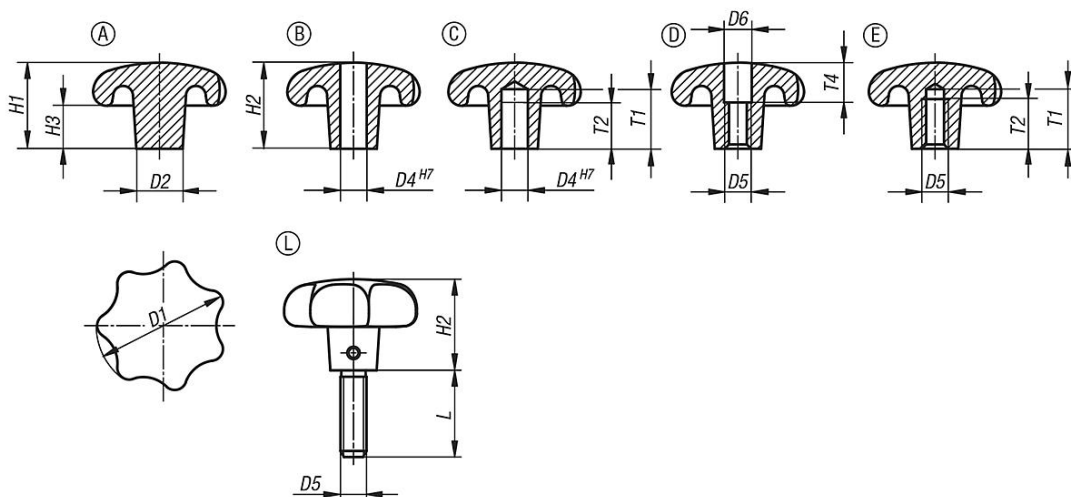
C alak: zsákfurat

D alak: felfúrt menet

E alak: menetes zsákfurat

L alak: külső menettel

Rajzok



Termékáttekintés

Csillagfogantyúk, DIN 6336, szürkeöntvény

Rendelési szám	Alak	Kivitel	D1	D2	D4	D5	D6	H1	H2	H3	L	T1	T2	T4
K0151.106	A	koptatócsiszolt	32	12	-	-	-	21	-	10	-	-	-	-
K0151.108	A	koptatócsiszolt	40	14	-	-	-	26	-	13	-	-	-	-
K0151.110	A	koptatócsiszolt	50	18	-	-	-	34	-	17	-	-	-	-
K0151.112	A	koptatócsiszolt	63	20	-	-	-	42	-	21	-	-	-	-
K0151.116	A	koptatócsiszolt	80	25	-	-	-	52	-	25	-	-	-	-
K0151.206	B	koptatócsiszolt	32	12	6	-	-	-	20	-	-	-	-	-
K0151.216	B	koptatócsiszolt	80	25	16	-	-	-	50	-	-	-	-	-

Csillagmarkolatok, DIN 6336, szürkeöntvény

Termékáttekintés

Rendelési szám	Alak	Kivitel	D1	D2	D4	D5	D6	H1	H2	H3	L	T1	T2	T4
K0151.208	B	koptatócsiszolt	40	14	8	-	-	-	25	-	-	-	-	-
K0151.210	B	koptatócsiszolt	50	18	10	-	-	-	32	-	-	-	-	-
K0151.212	B	koptatócsiszolt	63	20	12	-	-	-	40	-	-	-	-	-
K0151.306	C	koptatócsiszolt	32	12	6	-	-	21	20	-	-	15	12	-
K0151.308	C	koptatócsiszolt	40	14	8	-	-	26	25	-	-	18	15	-
K0151.310	C	koptatócsiszolt	50	18	10	-	-	34	32	-	-	21	18	-
K0151.312	C	koptatócsiszolt	63	20	12	-	-	42	40	-	-	25	22	-
K0151.316	C	koptatócsiszolt	80	25	16	-	-	52	50	-	-	32	28	-
K0151.406	D	koptatócsiszolt	32	12	-	M6	6,4	-	20	-	-	-	-	10
K0151.408	D	koptatócsiszolt	40	14	-	M8	8,4	-	25	-	-	-	-	12
K0151.410	D	koptatócsiszolt	50	18	-	M10	10,5	-	32	-	-	-	-	16
K0151.412	D	koptatócsiszolt	63	20	-	M12	13	-	40	-	-	-	-	20
K0151.416	D	koptatócsiszolt	80	25	-	M16	17	-	50	-	-	-	-	30
K0151.506	E	koptatócsiszolt	32	12	-	M6	-	21	20	-	-	15	12	-
K0151.508	E	koptatócsiszolt	40	14	-	M8	-	26	25	-	-	18	15	-
K0151.510	E	koptatócsiszolt	50	18	-	M10	-	34	32	-	-	21	18	-
K0151.512	E	koptatócsiszolt	63	20	-	M12	-	42	40	-	-	25	22	-
K0151.516	E	koptatócsiszolt	80	25	-	M16	-	52	50	-	-	32	28	-
K0151.606X15	L	koptatócsiszolt	32	12	-	M6	-	-	20	-	15	-	-	-
K0151.606X20	L	koptatócsiszolt	32	12	-	M6	-	-	20	-	20	-	-	-
K0151.606X25	L	koptatócsiszolt	32	12	-	M6	-	-	20	-	25	-	-	-
K0151.606X30	L	koptatócsiszolt	32	12	-	M6	-	-	20	-	30	-	-	-
K0151.608X20	L	koptatócsiszolt	40	14	-	M8	-	-	25	-	20	-	-	-
K0151.608X25	L	koptatócsiszolt	40	14	-	M8	-	-	25	-	25	-	-	-
K0151.608X30	L	koptatócsiszolt	40	14	-	M8	-	-	25	-	30	-	-	-
K0151.608X40	L	koptatócsiszolt	40	14	-	M8	-	-	25	-	40	-	-	-
K0151.610X25	L	koptatócsiszolt	50	18	-	M10	-	-	32	-	25	-	-	-
K0151.610X30	L	koptatócsiszolt	50	18	-	M10	-	-	32	-	30	-	-	-
K0151.610X40	L	koptatócsiszolt	50	18	-	M10	-	-	32	-	40	-	-	-
K0151.610X50	L	koptatócsiszolt	50	18	-	M10	-	-	32	-	50	-	-	-
K0151.612X30	L	koptatócsiszolt	63	20	-	M12	-	-	40	-	30	-	-	-
K0151.612X40	L	koptatócsiszolt	63	20	-	M12	-	-	40	-	40	-	-	-
K0151.612X50	L	koptatócsiszolt	63	20	-	M12	-	-	40	-	50	-	-	-
K0151.612X60	L	koptatócsiszolt	63	20	-	M12	-	-	40	-	60	-	-	-

Csillagmarkolatok, hasonló, mint a DIN 6336

Termékleírás / Termékillesztrációk



Leírás

Alapanyag:

PF 31 duroplaszt, fekete.

Persely, ill. menetes csap, acél, horganyzott és kék kromátozott.

Kivitel:

fényesre polírozott.

További információk:

A K0152.22004 kivitelnél a persely sárgarézből készült.

Kérésre:

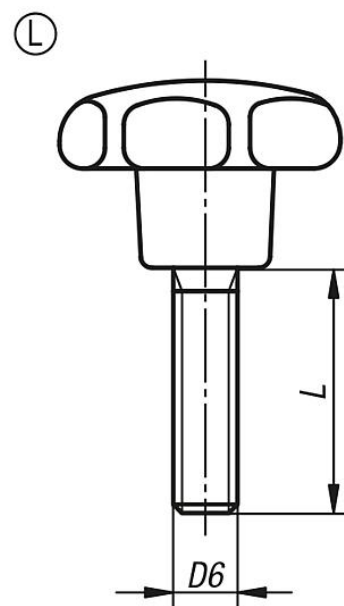
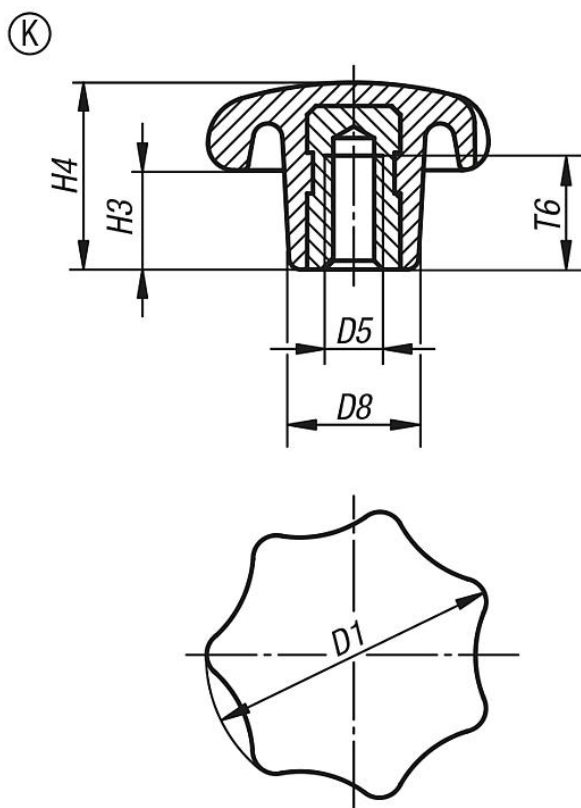
További színek.

Rajzi hivatkozás:

K alak: menetes persely

L alak: külső menet

Rajzok



Termékáttekintés

Csillagmarkolatok, DIN 6336-szerű, belső menet, K alak

Rendelési szám	Alak	D1	D5	D6	D8	H3	H4	L	T6
K0152.22004	K	20	M4	-	10	7	13	-	6,5
K0152.22505	K	25	M5	-	12	8	16	-	9,5
K0152.23206	K	32	M6	-	14	10	20	-	12

Csillagmarkolatok, hasonló, mint a DIN 6336**Termékáttekintés**

Rendelési szám	Alak	D1	D5	D6	D8	H3	H4	L	T6
K0152.24008	K	40	M8	-	18	13	25	-	14
K0152.25010	K	50	M10	-	22	17	32	-	18
K0152.26312	K	63	M12	-	26	21	40	-	22
K0152.28016	K	80	M16	-	35	25	50	-	30
K0152.42505X15	L	25	-	M5	12	8	16	15	-
K0152.42505X20	L	25	-	M5	12	8	16	20	-
K0152.42505X25	L	25	-	M5	12	8	16	25	-
K0152.43206X15	L	32	-	M6	14	10	20	15	-
K0152.43206X20	L	32	-	M6	14	10	20	20	-
K0152.43206X25	L	32	-	M6	14	10	20	25	-
K0152.43206X30	L	32	-	M6	14	10	20	30	-
K0152.44008X20	L	40	-	M8	18	13	25	20	-
K0152.44008X25	L	40	-	M8	18	13	25	25	-
K0152.44008X30	L	40	-	M8	18	13	25	30	-
K0152.44008X35	L	40	-	M8	18	13	25	35	-
K0152.44008X40	L	40	-	M8	18	13	25	40	-
K0152.45010X25	L	50	-	M10	22	17	32	25	-
K0152.45010X30	L	50	-	M10	22	17	32	30	-
K0152.45010X35	L	50	-	M10	22	17	32	35	-
K0152.45010X40	L	50	-	M10	22	17	32	40	-
K0152.45010X50	L	50	-	M10	22	17	32	50	-
K0152.46312X30	L	63	-	M12	26	21	40	30	-
K0152.46312X35	L	63	-	M12	26	21	40	35	-
K0152.46312X40	L	63	-	M12	26	21	40	40	-
K0152.46312X50	L	63	-	M12	26	21	40	50	-
K0152.46312X60	L	63	-	M12	26	21	40	60	-
K0152.48016X30	L	80	-	M16	35	25	50	30	-
K0152.48016X40	L	80	-	M16	35	25	50	40	-
K0152.48016X50	L	80	-	M16	35	25	50	50	-
K0152.48016X60	L	80	-	M16	35	25	50	60	-

Csillagmarkolatok kiálló acélpersellyel

Termékleírás / Termékillustrációk



Leírás

Alapanyag:

Termoplaszt, fekete.

acélelemek, 5.8 szilárdsági osztály vagy 1.4305 nemesacél.

Kivitel:

acélelemek, kék kromázott vagy nemesacél, fényes.

További információk:

Az kiálló acélperselyes csillagmarkolatok zsákfuratos vagy belső menetes kivitelben kiválóan alkalmasak keresztcsapos kötésekhöz.

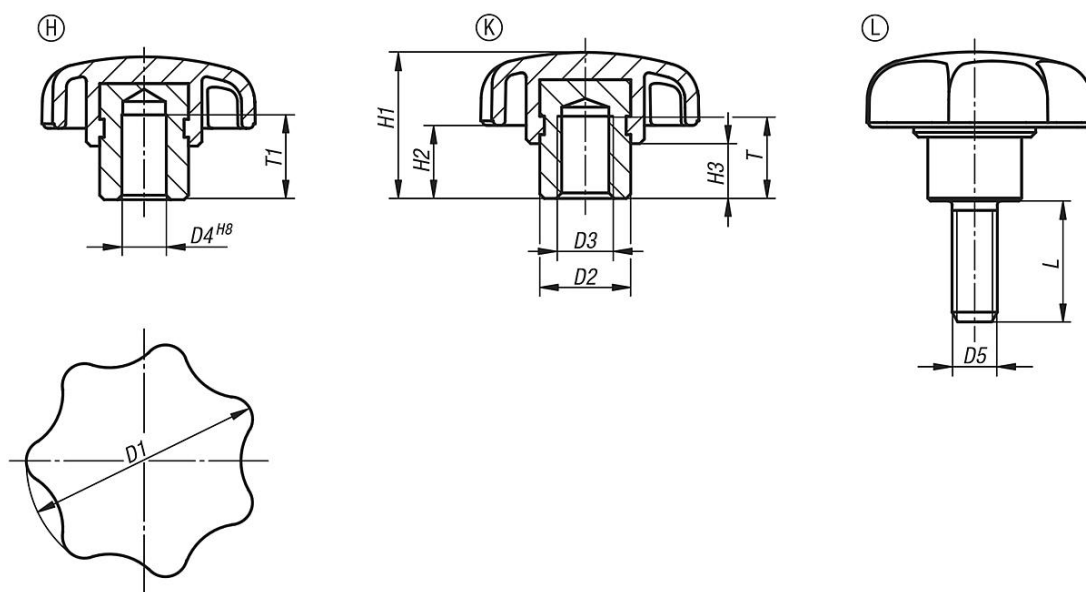
Rajzi hivatkozás:

H alak: persely zsákfurattal

K alak: menetes persely

L alak: külső menet

Rajzok



Termékáttekintés

Csillagfogantyúk előreálló acélpersellyel, H alak

Rendelési szám	Komponens anyaga	Alak	D3	D4	T	T1	D1	D2	D5	H1	H2	H3	L
K0153.105	Acél	H	-	5	-	9,5	25	10	-	17	9	7	-
K0153.106	Acél	H	-	6	-	12,5	32	13,5	-	21	11	9,5	-
K0153.1061	Acél	H	-	6	-	12,5	40	13,5	-	25	13	10	-
K0153.108	Acél	H	-	8	-	12,5	40	13,5	-	25	13	10	-
K0153.1081	Acél	H	-	8	-	19,5	50	19	-	32	17	12	-
K0153.110	Acél	H	-	10	-	19,5	50	19	-	32	17	12	-
K0153.1101	Acél	H	-	10	-	19,5	63	19	-	37	18	12	-
K0153.112	Acél	H	-	12	-	19,5	63	19	-	37	18	12	-
K0153.116	Acél	H	-	16	-	24,5	63	23	-	40	21	15	-
K0153.205	Acél	K	M5	-	9	-	25	10	-	17	9	7	-
K0153.206	Acél	K	M6	-	12	-	32	13,5	-	21	11	9,5	-

Csillagmarkolatok kiálló acélpersellyel

Termékáttekintés

Rendelési szám	Komponens anyaga	Alak	D3	D4	T	T1	D1	D2	D5	H1	H2	H3	L
K0153.2061	Acél	K	M6	-	12	-	40	13,5	-	25	13	10	-
K0153.208	Acél	K	M8	-	12	-	40	13,5	-	25	13	10	-
K0153.2081	Acél	K	M8	-	17	-	50	19	-	32	17	12	-
K0153.210	Acél	K	M10	-	17	-	50	19	-	32	17	12	-
K0153.2101	Acél	K	M10	-	17	-	63	19	-	37	18	12	-
K0153.212	Acél	K	M12	-	17	-	63	19	-	37	18	12	-
K0153.216	Acél	K	M16	-	23	-	63	23	-	40	21	15	-
K0153.305	Nemesacél	K	M5	-	9	-	25	10	-	17	9	7	-
K0153.306	Nemesacél	K	M6	-	12	-	32	13,5	-	21	11	9,5	-
K0153.3061	Nemesacél	K	M6	-	12	-	40	13,5	-	25	13	10	-
K0153.308	Nemesacél	K	M8	-	12	-	40	13,5	-	25	13	10	-
K0153.3081	Nemesacél	K	M8	-	17	-	50	19	-	32	17	12	-
K0153.310	Nemesacél	K	M10	-	17	-	50	19	-	32	17	12	-
K0153.3101	Nemesacél	K	M10	-	17	-	63	19	-	37	18	12	-
K0153.312	Nemesacél	K	M12	-	17	-	63	19	-	37	18	12	-
K0153.316	Nemesacél	K	M16	-	23	-	63	23	-	40	21	15	-
K0153.405X10	Acél	L	-	-	-	-	25	10	M5	17	9	7	10
K0153.405X15	Acél	L	-	-	-	-	25	10	M5	17	9	7	15
K0153.405X20	Acél	L	-	-	-	-	25	10	M5	17	9	7	20
K0153.406X10	Acél	L	-	-	-	-	32	13,5	M6	21	11	9,5	10
K0153.406X15	Acél	L	-	-	-	-	32	13,5	M6	21	11	9,5	15
K0153.406X20	Acél	L	-	-	-	-	32	13,5	M6	21	11	9,5	20
K0153.406X25	Acél	L	-	-	-	-	32	13,5	M6	21	11	9,5	25
K0153.406X30	Acél	L	-	-	-	-	32	13,5	M6	21	11	9,5	30
K0153.408X15	Acél	L	-	-	-	-	40	13,5	M8	25	13	10	15
K0153.408X20	Acél	L	-	-	-	-	40	13,5	M8	25	13	10	20
K0153.408X25	Acél	L	-	-	-	-	40	13,5	M8	25	13	10	25
K0153.408X30	Acél	L	-	-	-	-	40	13,5	M8	25	13	10	30
K0153.408X40	Acél	L	-	-	-	-	40	13,5	M8	25	13	10	40
K0153.408X50	Acél	L	-	-	-	-	40	13,5	M8	25	13	10	50
K0153.410X20	Acél	L	-	-	-	-	50	19	M10	32	17	12	20
K0153.410X25	Acél	L	-	-	-	-	50	19	M10	32	17	12	25
K0153.410X30	Acél	L	-	-	-	-	50	19	M10	32	17	12	30
K0153.410X40	Acél	L	-	-	-	-	50	19	M10	32	17	12	40
K0153.410X50	Acél	L	-	-	-	-	50	19	M10	32	17	12	50
K0153.410X60	Acél	L	-	-	-	-	50	19	M10	32	17	12	60
K0153.412X20	Acél	L	-	-	-	-	63	19	M12	37	18	12	20
K0153.412X25	Acél	L	-	-	-	-	63	19	M12	37	18	12	25
K0153.412X30	Acél	L	-	-	-	-	63	19	M12	37	18	12	30
K0153.412X40	Acél	L	-	-	-	-	63	19	M12	37	18	12	40
K0153.412X50	Acél	L	-	-	-	-	63	19	M12	37	18	12	50
K0153.412X60	Acél	L	-	-	-	-	63	19	M12	37	18	12	60
K0153.505X10	Nemesacél	L	-	-	-	-	25	10	M5	17	9	7	10
K0153.505X15	Nemesacél	L	-	-	-	-	25	10	M5	17	9	7	15
K0153.505X20	Nemesacél	L	-	-	-	-	25	10	M5	17	9	7	20
K0153.506X10	Nemesacél	L	-	-	-	-	32	13,5	M6	21	11	9,5	10
K0153.506X15	Nemesacél	L	-	-	-	-	32	13,5	M6	21	11	9,5	15
K0153.506X20	Nemesacél	L	-	-	-	-	32	13,5	M6	21	11	9,5	20
K0153.506X25	Nemesacél	L	-	-	-	-	32	13,5	M6	21	11	9,5	25
K0153.506X30	Nemesacél	L	-	-	-	-	32	13,5	M6	21	11	9,5	30
K0153.508X15	Nemesacél	L	-	-	-	-	40	13,5	M8	25	13	10	15
K0153.508X20	Nemesacél	L	-	-	-	-	40	13,5	M8	25	13	10	20
K0153.508X25	Nemesacél	L	-	-	-	-	40	13,5	M8	25	13	10	25
K0153.508X30	Nemesacél	L	-	-	-	-	40	13,5	M8	25	13	10	30
K0153.508X40	Nemesacél	L	-	-	-	-	40	13,5	M8	25	13	10	40
K0153.508X50	Nemesacél	L	-	-	-	-	40	13,5	M8	25	13	10	50
K0153.510X20	Nemesacél	L	-	-	-	-	50	19	M10	32	17	12	20
K0153.510X25	Nemesacél	L	-	-	-	-	50	19	M10	32	17	12	25
K0153.510X30	Nemesacél	L	-	-	-	-	50	19	M10	32	17	12	30
K0153.510X40	Nemesacél	L	-	-	-	-	50	19	M10	32	17	12	40
K0153.510X50	Nemesacél	L	-	-	-	-	50	19	M10	32	17	12	50
K0153.510X60	Nemesacél	L	-	-	-	-	50	19	M10	32	17	12	60

**Csillagmarkolatok kiálló acélpersellyel****Termékáttekintés**

Rendelési szám	Komponens anyaga	Alak	D3	D4	T	T1	D1	D2	D5	H1	H2	H3	L
K0153.512X20	Nemesacél	L	-	-	-	-	63	19	M12	37	18	12	20
K0153.512X25	Nemesacél	L	-	-	-	-	63	19	M12	37	18	12	25
K0153.512X30	Nemesacél	L	-	-	-	-	63	19	M12	37	18	12	30
K0153.512X40	Nemesacél	L	-	-	-	-	63	19	M12	37	18	12	40
K0153.512X50	Nemesacél	L	-	-	-	-	63	19	M12	37	18	12	50
K0153.512X60	Nemesacél	L	-	-	-	-	63	19	M12	37	18	12	60

Antibakteriális csillagfogantyúk, hasonló, mint DIN 6336, nemesacél acél elemek

Termékleírás / Termékillesztrációk



Leírás

Alapanyag:

Termoplaszt, palaszürke.

Persely, ill. menetes csap, 1.4305 nemesacél.

Kivitel:

Persely, ill. menetes csap, fényes.

Használat:

Az antibakteriális KIPP MEDI grip termékek igen eredményesek számos káros mikroorganizmussal szemben (pl. baktériumok, gombák, vírusok, és többek közt akár multirezisztens baktériumok (pl. MRSA) ellen is.

A felhasznált műanyagban antibakteriális hatású ezüst mikrorészecskék vannak tartósan megkötve, ezáltal a teljes élettartamuk alatt hatásosak maradnak.

Hatásmechanizmus:

A termék felületén az ezüstionok megakadályozzák a káros mikroorganizmusok növekedését, ami folyamatosan csökkenti a MEDI grip termékeken előforduló csírák számát (akkreditált ellenőrző laboratórium által vizsgálva és igazolva).

A tisztítási ciklusok között jelentősen alacsonyabb a fertőzés ezen termékek megérintése miatti kockázata.

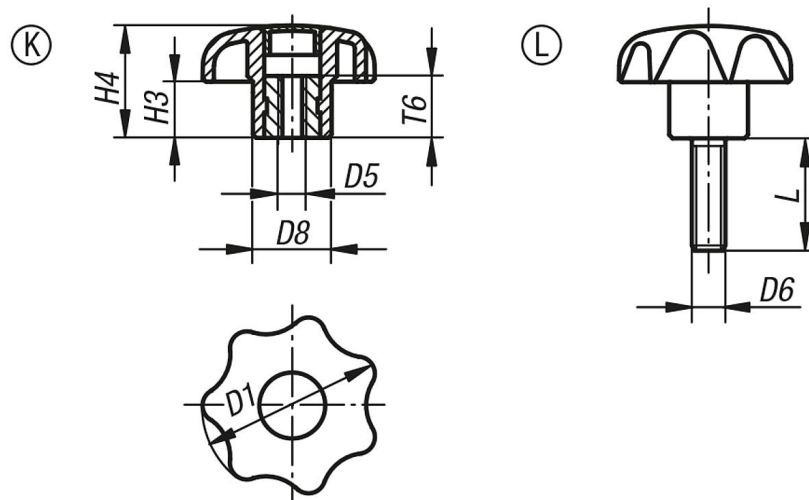
Előnyök:

Nedvesség- és tisztítószerálló (fertőtlenítés során), nincs toxikus mellékhatása.

Alkalmazás:

Beépítés fokozott higiéniai követelményeket támasztó területen (pl. kórházakban, orvosi rendelőekben, rehabilitációs intézményekben, élelmiszeripari gyártásban) használatos gépekbe, eszközökbe, berendezésekbe és felszerelésekbe; nyilvános vagy emberek által erősen igénybe vett területeken (pl. gondozási intézmények, óvodák) való használat.

Rajzok



K0154**Antibakteriális csillagfogantyúk, hasonló, mint DIN 6336, nemesacél acél
elemek**

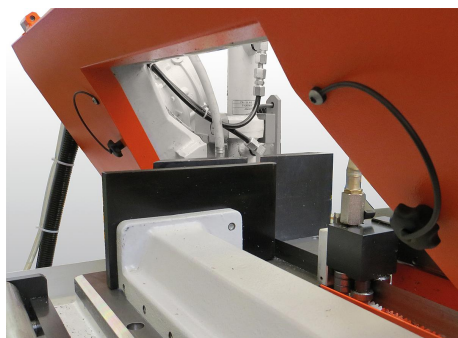
Termékáttekintés

Rendelési szám	Alak	Alaptest színe	D1	D5	D6	D8	H3	H4	T6	L
K0154.12208144	K	palaszürke, RAL 7015	40	M8	-	18	13	25	14	-
K0154.12408144X25	L	palaszürke, RAL 7015	40	-	M8	18	13	25	-	25

K0154

Csillagmarkolatok elvesztés elleni pánttal, hasonló, mint DIN 6336, nemesacél acélelemek

Termékleírás / Termékillustrációk



Leírás

Alapanyag:

Csillagfogantyú, termoplaszt.

Persely, ill. menetes csap, 1.4305 nemesacél.

Biztosítópánt, elasztikus TPU.

Kivitel:

Persely, ill. menetes csap, fényes.

További információk:

Δ Ezen a helyen kell megadni a kívánt fedélszint. A fekete fedélszín esetén nincs szükség színkódra.

A biztosítópánt révén a csillagfogantyú elveszítetlenül rögzíthető az alaptesten.

A csillagfogantyú a közvetlen környezetben marad.

Ezáltal egyszerűbbé és biztonságosabbá válik a csillagfogantyú felszerelése / leszerelése.

Szerelés:

A szerelést a szalag feszítetlen állapotában kell elvégezni.

Figyelembe kell venni a be- és a kicsavart állapotot.

Tartozékok:

A biztosítószalag tartozékként is beszerezhető, lásd: K0743.04190.

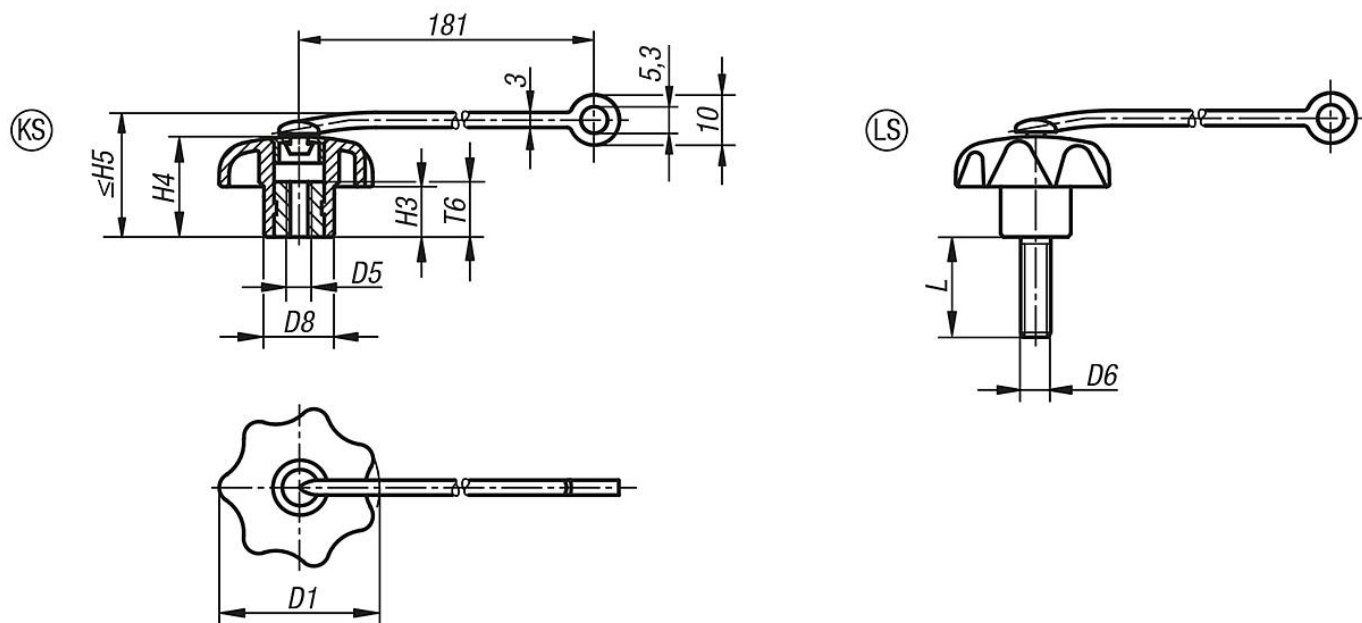
Rajzi hivatkozás:

KS alak: menetes persellyel, fedéllel

LS alak: külső menettel

Csillagmarkolatok elvesztés elleni pánttal, hasonló, mint DIN 6336, nemesacél acélelemek

Rajzok



Termékáttekintés

Csillagfogantyúk biztosítószalaggal, nemesacél acél elemek, belső menet, KS alak

Rendelési szám	Komponensek színe	Alak	D1	D5	D6	D8	H3	H4	H5 max.	T6	L
K0154.605	fekete	KS	25	M5		12	8	16	22	10	
K0154.6055	világosszürke, RAL7035	KS	25	M5		12	8	16	22	10	
K0154.6056	közlekedési vörös, RAL 3020	KS	25	M5		12	8	16	22	10	
K0154.6057	repcesárga, RAL 1021	KS	25	M5		12	8	16	22	10	
K0154.606	fekete	KS	32	M6		14	10	20	26	10	
K0154.6065	világosszürke, RAL7035	KS	32	M6		14	10	20	26	10	
K0154.6066	közlekedési vörös, RAL 3020	KS	32	M6		14	10	20	26	10	
K0154.6067	repcesárga, RAL 1021	KS	32	M6		14	10	20	26	10	
K0154.608	fekete	KS	40	M8		18	13	25	31	14	
K0154.6085	világosszürke, RAL7035	KS	40	M8		18	13	25	31	14	
K0154.6086	közlekedési vörös, RAL 3020	KS	40	M8		18	13	25	31	14	
K0154.6087	repcesárga, RAL 1021	KS	40	M8		18	13	25	31	14	
K0154.610	fekete	KS	50	M10		22	17	32	38	14	
K0154.6105	világosszürke, RAL7035	KS	50	M10		22	17	32	38	14	
K0154.6106	közlekedési vörös, RAL 3020	KS	50	M10		22	17	32	38	14	
K0154.6107	repcesárga, RAL 1021	KS	50	M10		22	17	32	38	14	
K0154.612	fekete	KS	63	M12		26	21	40	46	18	
K0154.6125	világosszürke, RAL7035	KS	63	M12		26	21	40	46	18	
K0154.6126	közlekedési vörös, RAL 3020	KS	63	M12		26	21	40	46	18	
K0154.6127	repcesárga, RAL 1021	KS	63	M12		26	21	40	46	18	
K0154.705X15	fekete	LS	25		M5	12	8	16	22		15
K0154.7055X15	világosszürke, RAL7035	LS	25		M5	12	8	16	22		15
K0154.7056X15	közlekedési vörös, RAL 3020	LS	25		M5	12	8	16	22		15
K0154.7057X15	repcesárga, RAL 1021	LS	25		M5	12	8	16	22		15
K0154.705X20	fekete	LS	25		M5	12	8	16	22		20
K0154.7055X20	világosszürke, RAL7035	LS	25		M5	12	8	16	22		20
K0154.7056X20	közlekedési vörös, RAL 3020	LS	25		M5	12	8	16	22		20
K0154.7057X20	repcesárga, RAL 1021	LS	25		M5	12	8	16	22		20
K0154.706X20	fekete	LS	32		M6	14	10	20	26		20
K0154.7065X20	világosszürke, RAL7035	LS	32		M6	14	10	20	26		20
K0154.7066X20	közlekedési vörös, RAL 3020	LS	32		M6	14	10	20	26		20
K0154.7067X20	repcesárga, RAL 1021	LS	32		M6	14	10	20	26		20

Csillagmarkolatok elvesztés elleni pánttal, hasonló, mint DIN 6336, nemesacél acélelemek

Termékáttekintés

Rendelési szám	Komponensek színe	Alak	D1	D5	D6	D8	H3	H4	H5 max.	T6	L
K0154.706X30	fekete	LS	32		M6	14	10	20	26		30
K0154.7065X30	világosszürke, RAL7035	LS	32		M6	14	10	20	26		30
K0154.7066X30	közlekedési vörös, RAL 3020	LS	32		M6	14	10	20	26		30
K0154.7067X30	repcesárga, RAL 1021	LS	32		M6	14	10	20	26		30
K0154.708X15	fekete	LS	40		M8	18	13	25	31		15
K0154.7085X15	világosszürke, RAL7035	LS	40		M8	18	13	25	31		15
K0154.7086X15	közlekedési vörös, RAL 3020	LS	40		M8	18	13	25	31		15
K0154.7087X15	repcesárga, RAL 1021	LS	40		M8	18	13	25	31		15
K0154.708X20	fekete	LS	40		M8	18	13	25	31		20
K0154.7085X20	világosszürke, RAL7035	LS	40		M8	18	13	25	31		20
K0154.7086X20	közlekedési vörös, RAL 3020	LS	40		M8	18	13	25	31		20
K0154.7087X20	repcesárga, RAL 1021	LS	40		M8	18	13	25	31		20
K0154.708X25	fekete	LS	40		M8	18	13	25	31		25
K0154.7085X25	világosszürke, RAL7035	LS	40		M8	18	13	25	31		25
K0154.7086X25	közlekedési vörös, RAL 3020	LS	40		M8	18	13	25	31		25
K0154.7087X25	repcesárga, RAL 1021	LS	40		M8	18	13	25	31		25
K0154.708X30	fekete	LS	40		M8	18	13	25	31		30
K0154.7085X30	világosszürke, RAL7035	LS	40		M8	18	13	25	31		30
K0154.7086X30	közlekedési vörös, RAL 3020	LS	40		M8	18	13	25	31		30
K0154.7087X30	repcesárga, RAL 1021	LS	40		M8	18	13	25	31		30
K0154.708X40	fekete	LS	40		M8	18	13	25	31		40
K0154.7085X40	világosszürke, RAL7035	LS	40		M8	18	13	25	31		40
K0154.7086X40	közlekedési vörös, RAL 3020	LS	40		M8	18	13	25	31		40
K0154.7087X40	repcesárga, RAL 1021	LS	40		M8	18	13	25	31		40
K0154.708X60	fekete	LS	40		M8	18	13	25	31		60
K0154.7085X60	világosszürke, RAL7035	LS	40		M8	18	13	25	31		60
K0154.7086X60	közlekedési vörös, RAL 3020	LS	40		M8	18	13	25	31		60
K0154.7087X60	repcesárga, RAL 1021	LS	40		M8	18	13	25	31		60
K0154.710X25	fekete	LS	50		M10	22	17	32	38		25
K0154.7105X25	világosszürke, RAL7035	LS	50		M10	22	17	32	38		25
K0154.7106X25	közlekedési vörös, RAL 3020	LS	50		M10	22	17	32	38		25
K0154.7107X25	repcesárga, RAL 1021	LS	50		M10	22	17	32	38		25
K0154.710X30	fekete	LS	50		M10	22	17	32	38		30
K0154.7105X30	világosszürke, RAL7035	LS	50		M10	22	17	32	38		30
K0154.7106X30	közlekedési vörös, RAL 3020	LS	50		M10	22	17	32	38		30
K0154.7107X30	repcesárga, RAL 1021	LS	50		M10	22	17	32	38		30
K0154.710X40	fekete	LS	50		M10	22	17	32	38		40
K0154.7105X40	világosszürke, RAL7035	LS	50		M10	22	17	32	38		40
K0154.7106X40	közlekedési vörös, RAL 3020	LS	50		M10	22	17	32	38		40
K0154.7107X40	repcesárga, RAL 1021	LS	50		M10	22	17	32	38		40
K0154.710X50	fekete	LS	50		M10	22	17	32	38		50
K0154.7105X50	világosszürke, RAL7035	LS	50		M10	22	17	32	38		50
K0154.7106X50	közlekedési vörös, RAL 3020	LS	50		M10	22	17	32	38		50
K0154.7107X50	repcesárga, RAL 1021	LS	50		M10	22	17	32	38		50
K0154.710X60	fekete	LS	50		M10	22	17	32	38		60
K0154.7105X60	világosszürke, RAL7035	LS	50		M10	22	17	32	38		60
K0154.7106X60	közlekedési vörös, RAL 3020	LS	50		M10	22	17	32	38		60
K0154.7107X60	repcesárga, RAL 1021	LS	50		M10	22	17	32	38		60

Csillagmarkolatok, hasonló, mint a DIN 6336, nemesacél acélelemek

Termékleírás / Termékillusztációk



Leírás

Alapanyag:

Termoplaszt, fekete, persely, ill. menetes csap, 1.4305 nemesacél.

Kivitel:

Persely, ill. menetes csap, fényes.

További információk:

Δ Ezen a helyen kell megadni a kívánt fedélszint. A fekete fedélszín esetén nincs szükség színkódra.

Kérésre:

További színek, ill. feliratok, úgymint céglogók vagy szimbólumok.

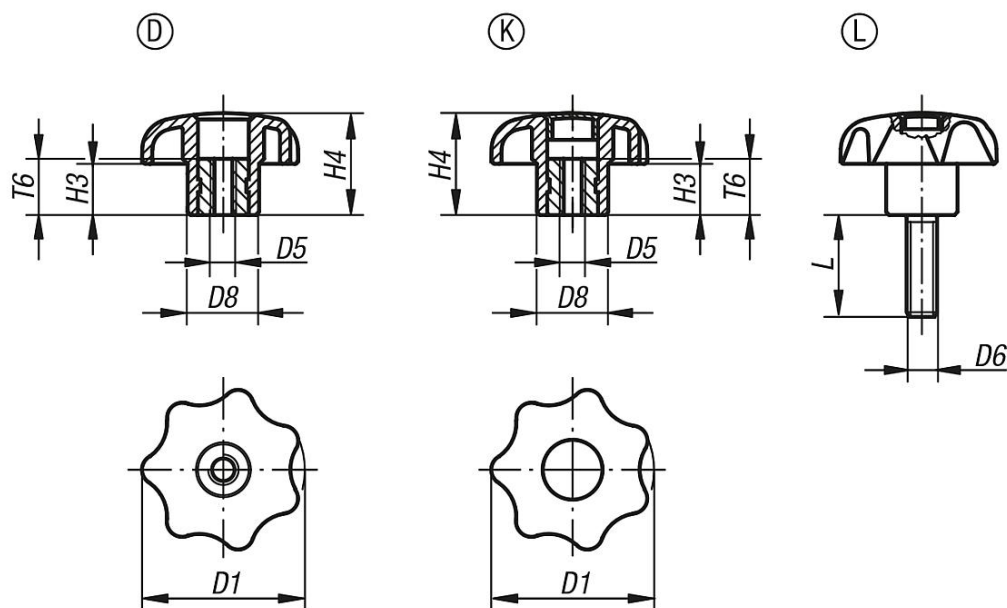
Rajzi hivatkozás:

D alak: menetes persellyel, fedél nélkül

K alak: menetes persellyel, fedéllel

L alak: külső menettel

Rajzok



Termékáttekintés

Csillagmarkolatok, DIN 6336-szerű, nemesacél acélelemek, belső menet, D alak

Rendelési szám	Komponensek színe	Alak	D1	D5	D6	D8	H3	H4	T6	L
K0154.505	-	D	25	M5	-	12	8	16	10	-
K0154.506	-	D	32	M6	-	14	10	20	10	-
K0154.508	-	D	40	M8	-	18	13	25	14	-
K0154.510	-	D	50	M10	-	22	17	32	14	-
K0154.512	-	D	63	M12	-	26	21	40	18	-
K0154.205	fekete	K	25	M5	-	12	8	16	10	-
K0154.2055	világosszürke, RAL7035	K	25	M5	-	12	8	16	10	-

Csillagmarkolatok, hasonló, mint a DIN 6336, nemesacél acélelemek

Termékáttekintés

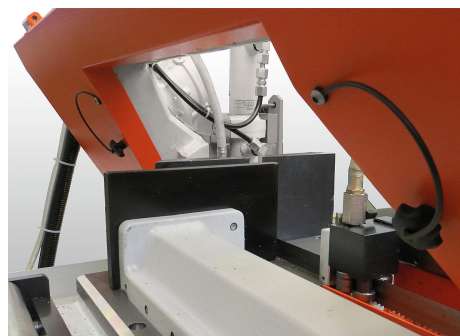
Rendelési szám	Komponensek színe	Alak	D1	D5	D6	D8	H3	H4	T6	L
K0154.2056	közlekedési vörös, RAL 3020	K	25	M5	-	12	8	16	10	-
K0154.2057	repceszárfa, RAL 1021	K	25	M5	-	12	8	16	10	-
K0154.206	fekete	K	32	M6	-	14	10	20	10	-
K0154.2065	világosszürke, RAL7035	K	32	M6	-	14	10	20	10	-
K0154.2066	közlekedési vörös, RAL 3020	K	32	M6	-	14	10	20	10	-
K0154.2067	repceszárfa, RAL 1021	K	32	M6	-	14	10	20	10	-
K0154.208	fekete	K	40	M8	-	18	13	25	14	-
K0154.2085	világosszürke, RAL7035	K	40	M8	-	18	13	25	14	-
K0154.2086	közlekedési vörös, RAL 3020	K	40	M8	-	18	13	25	14	-
K0154.2087	repceszárfa, RAL 1021	K	40	M8	-	18	13	25	14	-
K0154.210	fekete	K	50	M10	-	22	17	32	14	-
K0154.2105	világosszürke, RAL7035	K	50	M10	-	22	17	32	14	-
K0154.2106	közlekedési vörös, RAL 3020	K	50	M10	-	22	17	32	14	-
K0154.2107	repceszárfa, RAL 1021	K	50	M10	-	22	17	32	14	-
K0154.212	fekete	K	63	M12	-	26	21	40	18	-
K0154.2125	világosszürke, RAL7035	K	63	M12	-	26	21	40	18	-
K0154.2126	közlekedési vörös, RAL 3020	K	63	M12	-	26	21	40	18	-
K0154.2127	repceszárfa, RAL 1021	K	63	M12	-	26	21	40	18	-
K0154.405X15	fekete	L	25	-	M5	12	8	16	-	15
K0154.4055X15	világosszürke, RAL7035	L	25	-	M5	12	8	16	-	15
K0154.4056X15	közlekedési vörös, RAL 3020	L	25	-	M5	12	8	16	-	15
K0154.4057X15	repceszárfa, RAL 1021	L	25	-	M5	12	8	16	-	15
K0154.405X20	fekete	L	25	-	M5	12	8	16	-	20
K0154.4055X20	világosszürke, RAL7035	L	25	-	M5	12	8	16	-	20
K0154.4056X20	közlekedési vörös, RAL 3020	L	25	-	M5	12	8	16	-	20
K0154.4057X20	repceszárfa, RAL 1021	L	25	-	M5	12	8	16	-	20
K0154.406X20	fekete	L	32	-	M6	14	10	20	-	20
K0154.4065X20	világosszürke, RAL7035	L	32	-	M6	14	10	20	-	20
K0154.4066X20	közlekedési vörös, RAL 3020	L	32	-	M6	14	10	20	-	20
K0154.4067X20	repceszárfa, RAL 1021	L	32	-	M6	14	10	20	-	20
K0154.406X30	fekete	L	32	-	M6	14	10	20	-	30
K0154.4065X30	világosszürke, RAL7035	L	32	-	M6	14	10	20	-	30
K0154.4066X30	közlekedési vörös, RAL 3020	L	32	-	M6	14	10	20	-	30
K0154.4067X30	repceszárfa, RAL 1021	L	32	-	M6	14	10	20	-	30
K0154.408X15	fekete	L	40	-	M8	18	13	25	-	15
K0154.4085X15	világosszürke, RAL7035	L	40	-	M8	18	13	25	-	15
K0154.4086X15	közlekedési vörös, RAL 3020	L	40	-	M8	18	13	25	-	15
K0154.4087X15	repceszárfa, RAL 1021	L	40	-	M8	18	13	25	-	15
K0154.408X20	fekete	L	40	-	M8	18	13	25	-	20
K0154.4085X20	világosszürke, RAL7035	L	40	-	M8	18	13	25	-	20
K0154.4086X20	közlekedési vörös, RAL 3020	L	40	-	M8	18	13	25	-	20
K0154.4087X20	repceszárfa, RAL 1021	L	40	-	M8	18	13	25	-	20
K0154.408X25	fekete	L	40	-	M8	18	13	25	-	25
K0154.4085X25	világosszürke, RAL7035	L	40	-	M8	18	13	25	-	25
K0154.4086X25	közlekedési vörös, RAL 3020	L	40	-	M8	18	13	25	-	25
K0154.4087X25	repceszárfa, RAL 1021	L	40	-	M8	18	13	25	-	25
K0154.408X30	fekete	L	40	-	M8	18	13	25	-	30
K0154.4085X30	világosszürke, RAL7035	L	40	-	M8	18	13	25	-	30
K0154.4086X30	közlekedési vörös, RAL 3020	L	40	-	M8	18	13	25	-	30
K0154.4087X30	repceszárfa, RAL 1021	L	40	-	M8	18	13	25	-	30
K0154.408X40	fekete	L	40	-	M8	18	13	25	-	40
K0154.4085X40	világosszürke, RAL7035	L	40	-	M8	18	13	25	-	40
K0154.4086X40	közlekedési vörös, RAL 3020	L	40	-	M8	18	13	25	-	40
K0154.4087X40	repceszárfa, RAL 1021	L	40	-	M8	18	13	25	-	40
K0154.408X60	fekete	L	40	-	M8	18	13	25	-	60
K0154.4085X60	világosszürke, RAL7035	L	40	-	M8	18	13	25	-	60
K0154.4086X60	közlekedési vörös, RAL 3020	L	40	-	M8	18	13	25	-	60
K0154.4087X60	repceszárfa, RAL 1021	L	40	-	M8	18	13	25	-	60
K0154.410X25	fekete	L	50	-	M10	22	17	32	-	25
K0154.4105X25	világosszürke, RAL7035	L	50	-	M10	22	17	32	-	25
K0154.4106X25	közlekedési vörös, RAL 3020	L	50	-	M10	22	17	32	-	25
K0154.4107X25	repceszárfa, RAL 1021	L	50	-	M10	22	17	32	-	25

Csillagmarkolatok, hasonló, mint a DIN 6336, nemesacél acélelemek**Termékáttekintés**

Rendelési szám	Komponensek színe	Alak	D1	D5	D6	D8	H3	H4	T6	L
K0154.410X30	fekete	L	50	-	M10	22	17	32	-	30
K0154.4105X30	világosszürke, RAL7035	L	50	-	M10	22	17	32	-	30
K0154.4106X30	közlekedési vörös, RAL 3020	L	50	-	M10	22	17	32	-	30
K0154.4107X30	repcesárga, RAL 1021	L	50	-	M10	22	17	32	-	30
K0154.410X40	fekete	L	50	-	M10	22	17	32	-	40
K0154.4105X40	világosszürke, RAL7035	L	50	-	M10	22	17	32	-	40
K0154.4106X40	közlekedési vörös, RAL 3020	L	50	-	M10	22	17	32	-	40
K0154.4107X40	repcesárga, RAL 1021	L	50	-	M10	22	17	32	-	40
K0154.410X50	fekete	L	50	-	M10	22	17	32	-	50
K0154.4105X50	világosszürke, RAL7035	L	50	-	M10	22	17	32	-	50
K0154.4106X50	közlekedési vörös, RAL 3020	L	50	-	M10	22	17	32	-	50
K0154.4107X50	repcesárga, RAL 1021	L	50	-	M10	22	17	32	-	50
K0154.410X60	fekete	L	50	-	M10	22	17	32	-	60
K0154.4105X60	világosszürke, RAL7035	L	50	-	M10	22	17	32	-	60
K0154.4106X60	közlekedési vörös, RAL 3020	L	50	-	M10	22	17	32	-	60
K0154.4107X60	repcesárga, RAL 1021	L	50	-	M10	22	17	32	-	60

Csillagfogantyú biztosítószalaggal, hasonló, mint DIN 6336

Termékleírás / Termékillustrációk



Leírás

Alapanyag:

Csillagfogantyú, termoplaszt.
Persely, ill. menetes csap, acél.
Biztosítópánt, elasztikus TPU.

Kivitel:

Persely, ill. menetes csap, horganyzott és kék kromátozott.

További információk:

Δ Ezen a helyen kell megadni a kívánt fedélszín. A fekete fedélszín esetén nincs szükség színkódra.

A biztosítópánt révén a csillagfogantyú elveszítetlenül rögzíthető az alaptesten. A csillagfogantyú a közvetlen környezetben marad. Ezáltal egyszerűbbé és biztonságosabbá válik a csillagfogantyú felszerelése / leszerelése.

Szerelés:

A szerelést a szalag feszítetlen állapotában kell elvégezni.
Figyelembe kell venni a be- és a kicsavart állapotot.

Tartozékok:

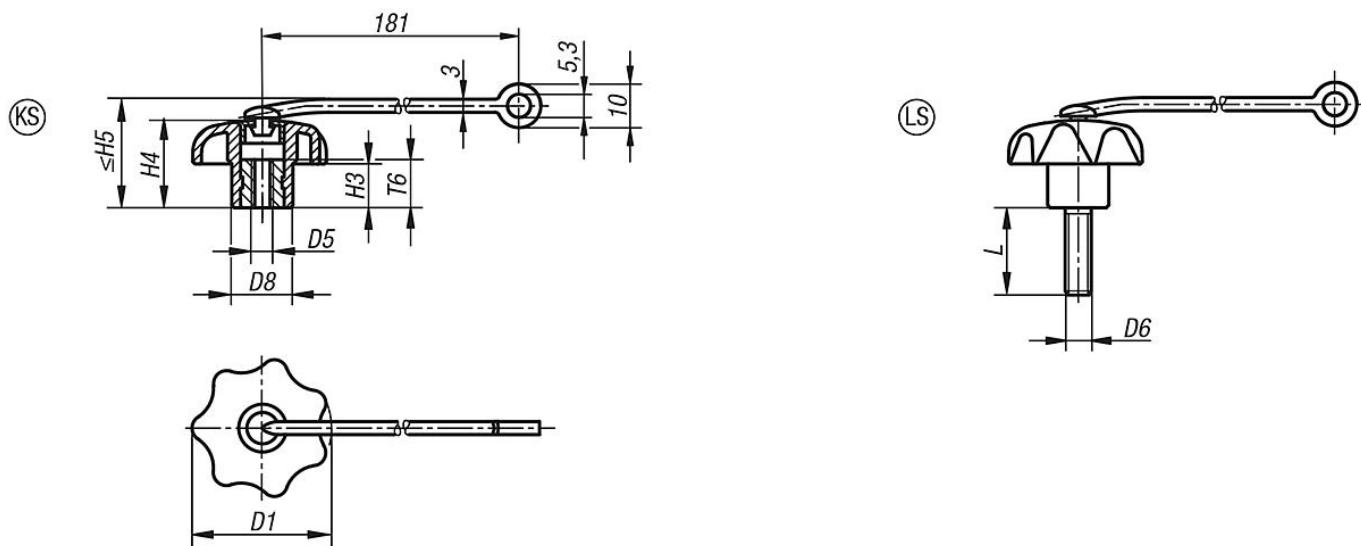
A biztosítószalag tartozékként is beszerezhető, lásd: K0743.04190.

Rajzi hivatkozás:

KS alak: menetes persellyel, fedéllel
LS alak: külső menettel

Csillagfogantyúk biztosítószalaggal, hasonló, mint DIN 6336

Rajzok



Termékáttekintés

Csillagfogantyúk biztosítószalaggal, hasonló, mint DIN 6336

Rendelési szám	Komponensek színe	Alak	D1	D5	D6	D8	H3	H4	H5 max.	T6	L
K0155.604	fekete	KS	25	M4	-	12	8	16	22	10	-
K0155.6045	világosszürke, RAL7035	KS	25	M4	-	12	8	16	22	10	-
K0155.6046	közlekedési vörös, RAL 3020	KS	25	M4	-	12	8	16	22	10	-
K0155.6047	repcesárga, RAL 1021	KS	25	M4	-	12	8	16	22	10	-
K0155.605	fekete	KS	25	M5	-	12	8	16	22	10	-
K0155.6055	világosszürke, RAL7035	KS	25	M5	-	12	8	16	22	10	-
K0155.6056	közlekedési vörös, RAL 3020	KS	25	M5	-	12	8	16	22	10	-
K0155.6057	repcesárga, RAL 1021	KS	25	M5	-	12	8	16	22	10	-
K0155.6061	fekete	KS	25	M6	-	12	8	16	22	10	-
K0155.60615	világosszürke, RAL7035	KS	25	M6	-	12	8	16	22	10	-
K0155.60616	közlekedési vörös, RAL 3020	KS	25	M6	-	12	8	16	22	10	-
K0155.60617	repcesárga, RAL 1021	KS	25	M6	-	12	8	16	22	10	-
K0155.6051	fekete	KS	32	M5	-	14	10	20	26	10	-
K0155.60515	világosszürke, RAL7035	KS	32	M5	-	14	10	20	26	10	-
K0155.60516	közlekedési vörös, RAL 3020	KS	32	M5	-	14	10	20	26	10	-
K0155.60517	repcesárga, RAL 1021	KS	32	M5	-	14	10	20	26	10	-
K0155.606	fekete	KS	32	M6	-	14	10	20	26	10	-
K0155.6065	világosszürke, RAL7035	KS	32	M6	-	14	10	20	26	10	-
K0155.6066	közlekedési vörös, RAL 3020	KS	32	M6	-	14	10	20	26	10	-
K0155.6067	repcesárga, RAL 1021	KS	32	M6	-	14	10	20	26	10	-
K0155.608	fekete	KS	40	M8	-	18	13	25	31	14	-
K0155.6085	világosszürke, RAL7035	KS	40	M8	-	18	13	25	31	14	-
K0155.6086	közlekedési vörös, RAL 3020	KS	40	M8	-	18	13	25	31	14	-
K0155.6087	repcesárga, RAL 1021	KS	40	M8	-	18	13	25	31	14	-
K0155.6101	fekete	KS	40	M10	-	18	13	25	31	14	-
K0155.61015	világosszürke, RAL7035	KS	40	M10	-	18	13	25	31	14	-
K0155.61016	közlekedési vörös, RAL 3020	KS	40	M10	-	18	13	25	31	14	-
K0155.61017	repcesárga, RAL 1021	KS	40	M10	-	18	13	25	31	14	-
K0155.6081	fekete	KS	50	M8	-	22	17	32	38	14	-
K0155.60815	világosszürke, RAL7035	KS	50	M8	-	22	17	32	38	14	-
K0155.60816	közlekedési vörös, RAL 3020	KS	50	M8	-	22	17	32	38	14	-
K0155.60817	repcesárga, RAL 1021	KS	50	M8	-	22	17	32	38	14	-
K0155.610	fekete	KS	50	M10	-	22	17	32	38	14	-
K0155.6105	világosszürke, RAL7035	KS	50	M10	-	22	17	32	38	14	-
K0155.6106	közlekedési vörös, RAL 3020	KS	50	M10	-	22	17	32	38	14	-

Csillagfogantyúk biztosítoszalaggal, hasonló, mint DIN 6336

Termékáttekintés

Rendelési szám	Komponensek színe	Alak	D1	D5	D6	D8	H3	H4	H5 max.	T6	L
K0155.6107	repcesárga, RAL 1021	KS	50	M10	-	22	17	32	38	14	-
K0155.6121	fekete	KS	50	M12	-	22	17	32	38	14	-
K0155.61215	világosszürke, RAL7035	KS	50	M12	-	22	17	32	38	14	-
K0155.61216	közlekedési vörös, RAL 3020	KS	50	M12	-	22	17	32	38	14	-
K0155.61217	repcesárga, RAL 1021	KS	50	M12	-	22	17	32	38	14	-
K0155.6102	fekete	KS	63	M10	-	26	21	40	46	14	-
K0155.61025	világosszürke, RAL7035	KS	63	M10	-	26	21	40	46	14	-
K0155.61026	közlekedési vörös, RAL 3020	KS	63	M10	-	26	21	40	46	14	-
K0155.61027	repcesárga, RAL 1021	KS	63	M10	-	26	21	40	46	14	-
K0155.612	fekete	KS	63	M12	-	26	21	40	46	14	-
K0155.6125	világosszürke, RAL7035	KS	63	M12	-	26	21	40	46	14	-
K0155.6126	közlekedési vörös, RAL 3020	KS	63	M12	-	26	21	40	46	14	-
K0155.6127	repcesárga, RAL 1021	KS	63	M12	-	26	21	40	46	14	-
K0155.616	fekete	KS	63	M16	-	26	21	40	46	14	-
K0155.6165	világosszürke, RAL7035	KS	63	M16	-	26	21	40	46	14	-
K0155.6166	közlekedési vörös, RAL 3020	KS	63	M16	-	26	21	40	46	14	-
K0155.6167	repcesárga, RAL 1021	KS	63	M16	-	26	21	40	46	14	-
K0155.705X10	fekete	LS	25	-	M5	12	8	16	22	-	10
K0155.7055X10	világosszürke, RAL7035	LS	25	-	M5	12	8	16	22	-	10
K0155.7056X10	közlekedési vörös, RAL 3020	LS	25	-	M5	12	8	16	22	-	10
K0155.7057X10	repcesárga, RAL 1021	LS	25	-	M5	12	8	16	22	-	10
K0155.705X15	fekete	LS	25	-	M5	12	8	16	22	-	15
K0155.7055X15	világosszürke, RAL7035	LS	25	-	M5	12	8	16	22	-	15
K0155.7056X15	közlekedési vörös, RAL 3020	LS	25	-	M5	12	8	16	22	-	15
K0155.7057X15	repcesárga, RAL 1021	LS	25	-	M5	12	8	16	22	-	15
K0155.705X20	fekete	LS	25	-	M5	12	8	16	22	-	20
K0155.7055X20	világosszürke, RAL7035	LS	25	-	M5	12	8	16	22	-	20
K0155.7056X20	közlekedési vörös, RAL 3020	LS	25	-	M5	12	8	16	22	-	20
K0155.7057X20	repcesárga, RAL 1021	LS	25	-	M5	12	8	16	22	-	20
K0155.705X25	fekete	LS	25	-	M5	12	8	16	22	-	25
K0155.7055X25	világosszürke, RAL7035	LS	25	-	M5	12	8	16	22	-	25
K0155.7056X25	közlekedési vörös, RAL 3020	LS	25	-	M5	12	8	16	22	-	25
K0155.7057X25	repcesárga, RAL 1021	LS	25	-	M5	12	8	16	22	-	25
K0155.705X30	fekete	LS	25	-	M5	12	8	16	22	-	30
K0155.7055X30	világosszürke, RAL7035	LS	25	-	M5	12	8	16	22	-	30
K0155.7056X30	közlekedési vörös, RAL 3020	LS	25	-	M5	12	8	16	22	-	30
K0155.7057X30	repcesárga, RAL 1021	LS	25	-	M5	12	8	16	22	-	30
K0155.705X35	fekete	LS	25	-	M5	12	8	16	22	-	35
K0155.7055X35	világosszürke, RAL7035	LS	25	-	M5	12	8	16	22	-	35
K0155.7056X35	közlekedési vörös, RAL 3020	LS	25	-	M5	12	8	16	22	-	35
K0155.7057X35	repcesárga, RAL 1021	LS	25	-	M5	12	8	16	22	-	35
K0155.705X40	fekete	LS	25	-	M5	12	8	16	22	-	40
K0155.7055X40	világosszürke, RAL7035	LS	25	-	M5	12	8	16	22	-	40
K0155.7056X40	közlekedési vörös, RAL 3020	LS	25	-	M5	12	8	16	22	-	40
K0155.7057X40	repcesárga, RAL 1021	LS	25	-	M5	12	8	16	22	-	40
K0155.705X45	fekete	LS	25	-	M5	12	8	16	22	-	45
K0155.7055X45	világosszürke, RAL7035	LS	25	-	M5	12	8	16	22	-	45
K0155.7056X45	közlekedési vörös, RAL 3020	LS	25	-	M5	12	8	16	22	-	45
K0155.7057X45	repcesárga, RAL 1021	LS	25	-	M5	12	8	16	22	-	45
K0155.705X50	fekete	LS	25	-	M5	12	8	16	22	-	50
K0155.7055X50	világosszürke, RAL7035	LS	25	-	M5	12	8	16	22	-	50
K0155.7056X50	közlekedési vörös, RAL 3020	LS	25	-	M5	12	8	16	22	-	50
K0155.7057X50	repcesárga, RAL 1021	LS	25	-	M5	12	8	16	22	-	50
K0155.705X60	fekete	LS	25	-	M5	12	8	16	22	-	60
K0155.7055X60	világosszürke, RAL7035	LS	25	-	M5	12	8	16	22	-	60
K0155.7056X60	közlekedési vörös, RAL 3020	LS	25	-	M5	12	8	16	22	-	60
K0155.7057X60	repcesárga, RAL 1021	LS	25	-	M5	12	8	16	22	-	60
K0155.706X10	fekete	LS	25	-	M6	12	8	16	22	-	10
K0155.7065X10	világosszürke, RAL7035	LS	25	-	M6	12	8	16	22	-	10
K0155.7066X10	közlekedési vörös, RAL 3020	LS	25	-	M6	12	8	16	22	-	10
K0155.7067X10	repcesárga, RAL 1021	LS	25	-	M6	12	8	16	22	-	10
K0155.706X15	fekete	LS	25	-	M6	12	8	16	22	-	15

Csillagfogantyúk biztosítószalaggal, hasonló, mint DIN 6336

Termékáttekintés

Rendelési szám	Komponensek színe	Alak	D1	D5	D6	D8	H3	H4	H5 max.	T6	L
K0155.7065X15	világosszürke, RAL7035	LS	25	-	M6	12	8	16	22	-	15
K0155.7066X15	közlekedési vörös, RAL 3020	LS	25	-	M6	12	8	16	22	-	15
K0155.7067X15	repcesárga, RAL 1021	LS	25	-	M6	12	8	16	22	-	15
K0155.706X20	fekete	LS	25	-	M6	12	8	16	22	-	20
K0155.7065X20	világosszürke, RAL7035	LS	25	-	M6	12	8	16	22	-	20
K0155.7066X20	közlekedési vörös, RAL 3020	LS	25	-	M6	12	8	16	22	-	20
K0155.7067X20	repcesárga, RAL 1021	LS	25	-	M6	12	8	16	22	-	20
K0155.706X25	fekete	LS	25	-	M6	12	8	16	22	-	25
K0155.7065X25	világosszürke, RAL7035	LS	25	-	M6	12	8	16	22	-	25
K0155.7066X25	közlekedési vörös, RAL 3020	LS	25	-	M6	12	8	16	22	-	25
K0155.7067X25	repcesárga, RAL 1021	LS	25	-	M6	12	8	16	22	-	25
K0155.706X30	fekete	LS	25	-	M6	12	8	16	22	-	30
K0155.7065X30	világosszürke, RAL7035	LS	25	-	M6	12	8	16	22	-	30
K0155.7066X30	közlekedési vörös, RAL 3020	LS	25	-	M6	12	8	16	22	-	30
K0155.7067X30	repcesárga, RAL 1021	LS	25	-	M6	12	8	16	22	-	30
K0155.706X35	fekete	LS	25	-	M6	12	8	16	22	-	35
K0155.7065X35	világosszürke, RAL7035	LS	25	-	M6	12	8	16	22	-	35
K0155.7066X35	közlekedési vörös, RAL 3020	LS	25	-	M6	12	8	16	22	-	35
K0155.7067X35	repcesárga, RAL 1021	LS	25	-	M6	12	8	16	22	-	35
K0155.706X40	fekete	LS	25	-	M6	12	8	16	22	-	40
K0155.7065X40	világosszürke, RAL7035	LS	25	-	M6	12	8	16	22	-	40
K0155.7066X40	közlekedési vörös, RAL 3020	LS	25	-	M6	12	8	16	22	-	40
K0155.7067X40	repcesárga, RAL 1021	LS	25	-	M6	12	8	16	22	-	40
K0155.706X45	fekete	LS	25	-	M6	12	8	16	22	-	45
K0155.7065X45	világosszürke, RAL7035	LS	25	-	M6	12	8	16	22	-	45
K0155.7066X45	közlekedési vörös, RAL 3020	LS	25	-	M6	12	8	16	22	-	45
K0155.7067X45	repcesárga, RAL 1021	LS	25	-	M6	12	8	16	22	-	45
K0155.706X50	fekete	LS	25	-	M6	12	8	16	22	-	50
K0155.7065X50	világosszürke, RAL7035	LS	25	-	M6	12	8	16	22	-	50
K0155.7066X50	közlekedési vörös, RAL 3020	LS	25	-	M6	12	8	16	22	-	50
K0155.7067X50	repcesárga, RAL 1021	LS	25	-	M6	12	8	16	22	-	50
K0155.706X60	fekete	LS	25	-	M6	12	8	16	22	-	60
K0155.7065X60	világosszürke, RAL7035	LS	25	-	M6	12	8	16	22	-	60
K0155.7066X60	közlekedési vörös, RAL 3020	LS	25	-	M6	12	8	16	22	-	60
K0155.7067X60	repcesárga, RAL 1021	LS	25	-	M6	12	8	16	22	-	60
K0155.7061X10	fekete	LS	32	-	M6	14	10	20	26	-	10
K0155.70615X10	világosszürke, RAL7035	LS	32	-	M6	14	10	20	26	-	10
K0155.70616X10	közlekedési vörös, RAL 3020	LS	32	-	M6	14	10	20	26	-	10
K0155.70617X10	repcesárga, RAL 1021	LS	32	-	M6	14	10	20	26	-	10
K0155.7061X15	fekete	LS	32	-	M6	14	10	20	26	-	15
K0155.70615X15	világosszürke, RAL7035	LS	32	-	M6	14	10	20	26	-	15
K0155.70616X15	közlekedési vörös, RAL 3020	LS	32	-	M6	14	10	20	26	-	15
K0155.70617X15	repcesárga, RAL 1021	LS	32	-	M6	14	10	20	26	-	15
K0155.7061X20	fekete	LS	32	-	M6	14	10	20	26	-	20
K0155.70615X20	világosszürke, RAL7035	LS	32	-	M6	14	10	20	26	-	20
K0155.70616X20	közlekedési vörös, RAL 3020	LS	32	-	M6	14	10	20	26	-	20
K0155.70617X20	repcesárga, RAL 1021	LS	32	-	M6	14	10	20	26	-	20
K0155.7061X25	fekete	LS	32	-	M6	14	10	20	26	-	25
K0155.70615X25	világosszürke, RAL7035	LS	32	-	M6	14	10	20	26	-	25
K0155.70616X25	közlekedési vörös, RAL 3020	LS	32	-	M6	14	10	20	26	-	25
K0155.70617X25	repcesárga, RAL 1021	LS	32	-	M6	14	10	20	26	-	25
K0155.7061X30	fekete	LS	32	-	M6	14	10	20	26	-	30
K0155.70615X30	világosszürke, RAL7035	LS	32	-	M6	14	10	20	26	-	30
K0155.70616X30	közlekedési vörös, RAL 3020	LS	32	-	M6	14	10	20	26	-	30
K0155.70617X30	repcesárga, RAL 1021	LS	32	-	M6	14	10	20	26	-	30
K0155.7061X35	fekete	LS	32	-	M6	14	10	20	26	-	35
K0155.70615X35	világosszürke, RAL7035	LS	32	-	M6	14	10	20	26	-	35
K0155.70616X35	közlekedési vörös, RAL 3020	LS	32	-	M6	14	10	20	26	-	35
K0155.70617X35	repcesárga, RAL 1021	LS	32	-	M6	14	10	20	26	-	35
K0155.7061X40	fekete	LS	32	-	M6	14	10	20	26	-	40
K0155.70615X40	világosszürke, RAL7035	LS	32	-	M6	14	10	20	26	-	40
K0155.70616X40	közlekedési vörös, RAL 3020	LS	32	-	M6	14	10	20	26	-	40

Csillagfogantyúk biztosítoszalaggal, hasonló, mint DIN 6336

Termékáttekintés

Rendelési szám	Komponensek színe	Alak	D1	D5	D6	D8	H3	H4	H5 max.	T6	L
K0155.70617X40	repcesárga, RAL 1021	LS	32	-	M6	14	10	20	26	-	40
K0155.7061X45	fekete	LS	32	-	M6	14	10	20	26	-	45
K0155.70615X45	világosszürke, RAL7035	LS	32	-	M6	14	10	20	26	-	45
K0155.70616X45	közlekedési vörös, RAL 3020	LS	32	-	M6	14	10	20	26	-	45
K0155.70617X45	repcesárga, RAL 1021	LS	32	-	M6	14	10	20	26	-	45
K0155.7061X50	fekete	LS	32	-	M6	14	10	20	26	-	50
K0155.70615X50	világosszürke, RAL7035	LS	32	-	M6	14	10	20	26	-	50
K0155.70616X50	közlekedési vörös, RAL 3020	LS	32	-	M6	14	10	20	26	-	50
K0155.70617X50	repcesárga, RAL 1021	LS	32	-	M6	14	10	20	26	-	50
K0155.7061X60	fekete	LS	32	-	M6	14	10	20	26	-	60
K0155.70615X60	világosszürke, RAL7035	LS	32	-	M6	14	10	20	26	-	60
K0155.70616X60	közlekedési vörös, RAL 3020	LS	32	-	M6	14	10	20	26	-	60
K0155.70617X60	repcesárga, RAL 1021	LS	32	-	M6	14	10	20	26	-	60
K0155.708X15	fekete	LS	32	-	M8	14	10	20	26	-	15
K0155.7085X15	világosszürke, RAL7035	LS	32	-	M8	14	10	20	26	-	15
K0155.7086X15	közlekedési vörös, RAL 3020	LS	32	-	M8	14	10	20	26	-	15
K0155.7087X15	repcesárga, RAL 1021	LS	32	-	M8	14	10	20	26	-	15
K0155.708X20	fekete	LS	32	-	M8	14	10	20	26	-	20
K0155.7085X20	világosszürke, RAL7035	LS	32	-	M8	14	10	20	26	-	20
K0155.7086X20	közlekedési vörös, RAL 3020	LS	32	-	M8	14	10	20	26	-	20
K0155.7087X20	repcesárga, RAL 1021	LS	32	-	M8	14	10	20	26	-	20
K0155.708X25	fekete	LS	32	-	M8	14	10	20	26	-	25
K0155.7085X25	világosszürke, RAL7035	LS	32	-	M8	14	10	20	26	-	25
K0155.7086X25	közlekedési vörös, RAL 3020	LS	32	-	M8	14	10	20	26	-	25
K0155.7087X25	repcesárga, RAL 1021	LS	32	-	M8	14	10	20	26	-	25
K0155.708X30	fekete	LS	32	-	M8	14	10	20	26	-	30
K0155.7085X30	világosszürke, RAL7035	LS	32	-	M8	14	10	20	26	-	30
K0155.7086X30	közlekedési vörös, RAL 3020	LS	32	-	M8	14	10	20	26	-	30
K0155.7087X30	repcesárga, RAL 1021	LS	32	-	M8	14	10	20	26	-	30
K0155.708X35	fekete	LS	32	-	M8	14	10	20	26	-	35
K0155.7085X35	világosszürke, RAL7035	LS	32	-	M8	14	10	20	26	-	35
K0155.7086X35	közlekedési vörös, RAL 3020	LS	32	-	M8	14	10	20	26	-	35
K0155.7087X35	repcesárga, RAL 1021	LS	32	-	M8	14	10	20	26	-	35
K0155.708X40	fekete	LS	32	-	M8	14	10	20	26	-	40
K0155.7085X40	világosszürke, RAL7035	LS	32	-	M8	14	10	20	26	-	40
K0155.7086X40	közlekedési vörös, RAL 3020	LS	32	-	M8	14	10	20	26	-	40
K0155.7087X40	repcesárga, RAL 1021	LS	32	-	M8	14	10	20	26	-	40
K0155.708X45	fekete	LS	32	-	M8	14	10	20	26	-	45
K0155.7085X45	világosszürke, RAL7035	LS	32	-	M8	14	10	20	26	-	45
K0155.7086X45	közlekedési vörös, RAL 3020	LS	32	-	M8	14	10	20	26	-	45
K0155.7087X45	repcesárga, RAL 1021	LS	32	-	M8	14	10	20	26	-	45
K0155.708X50	fekete	LS	32	-	M8	14	10	20	26	-	50
K0155.7085X50	világosszürke, RAL7035	LS	32	-	M8	14	10	20	26	-	50
K0155.7086X50	közlekedési vörös, RAL 3020	LS	32	-	M8	14	10	20	26	-	50
K0155.7087X50	repcesárga, RAL 1021	LS	32	-	M8	14	10	20	26	-	50
K0155.708X60	fekete	LS	32	-	M8	14	10	20	26	-	60
K0155.7085X60	világosszürke, RAL7035	LS	32	-	M8	14	10	20	26	-	60
K0155.7086X60	közlekedési vörös, RAL 3020	LS	32	-	M8	14	10	20	26	-	60
K0155.7087X60	repcesárga, RAL 1021	LS	32	-	M8	14	10	20	26	-	60
K0155.7081X15	fekete	LS	40	-	M8	18	13	25	31	-	15
K0155.70815X15	világosszürke, RAL7035	LS	40	-	M8	18	13	25	31	-	15
K0155.70816X15	közlekedési vörös, RAL 3020	LS	40	-	M8	18	13	25	31	-	15
K0155.70817X15	repcesárga, RAL 1021	LS	40	-	M8	18	13	25	31	-	15
K0155.7081X20	fekete	LS	40	-	M8	18	13	25	31	-	20
K0155.70815X20	világosszürke, RAL7035	LS	40	-	M8	18	13	25	31	-	20
K0155.70816X20	közlekedési vörös, RAL 3020	LS	40	-	M8	18	13	25	31	-	20
K0155.70817X20	repcesárga, RAL 1021	LS	40	-	M8	18	13	25	31	-	20
K0155.7081X25	fekete	LS	40	-	M8	18	13	25	31	-	25
K0155.70815X25	világosszürke, RAL7035	LS	40	-	M8	18	13	25	31	-	25
K0155.70816X25	közlekedési vörös, RAL 3020	LS	40	-	M8	18	13	25	31	-	25
K0155.70817X25	repcesárga, RAL 1021	LS	40	-	M8	18	13	25	31	-	25
K0155.7081X30	fekete	LS	40	-	M8	18	13	25	31	-	30

Csillagfogantyúk biztosítószalaggal, hasonló, mint DIN 6336

Termékáttekintés

Rendelési szám	Komponensek színe	Alak	D1	D5	D6	D8	H3	H4	H5 max.	T6	L
K0155.70815X30	világosszürke, RAL7035	LS	40	-	M8	18	13	25	31	-	30
K0155.70816X30	közlekedési vörös, RAL 3020	LS	40	-	M8	18	13	25	31	-	30
K0155.70817X30	repcesárga, RAL 1021	LS	40	-	M8	18	13	25	31	-	30
K0155.7081X35	fekete	LS	40	-	M8	18	13	25	31	-	35
K0155.70815X35	világosszürke, RAL7035	LS	40	-	M8	18	13	25	31	-	35
K0155.70816X35	közlekedési vörös, RAL 3020	LS	40	-	M8	18	13	25	31	-	35
K0155.70817X35	repcesárga, RAL 1021	LS	40	-	M8	18	13	25	31	-	35
K0155.7081X40	fekete	LS	40	-	M8	18	13	25	31	-	40
K0155.70815X40	világosszürke, RAL7035	LS	40	-	M8	18	13	25	31	-	40
K0155.70816X40	közlekedési vörös, RAL 3020	LS	40	-	M8	18	13	25	31	-	40
K0155.70817X40	repcesárga, RAL 1021	LS	40	-	M8	18	13	25	31	-	40
K0155.7081X45	fekete	LS	40	-	M8	18	13	25	31	-	45
K0155.70815X45	világosszürke, RAL7035	LS	40	-	M8	18	13	25	31	-	45
K0155.70816X45	közlekedési vörös, RAL 3020	LS	40	-	M8	18	13	25	31	-	45
K0155.70817X45	repcesárga, RAL 1021	LS	40	-	M8	18	13	25	31	-	45
K0155.7081X50	fekete	LS	40	-	M8	18	13	25	31	-	50
K0155.70815X50	világosszürke, RAL7035	LS	40	-	M8	18	13	25	31	-	50
K0155.70816X50	közlekedési vörös, RAL 3020	LS	40	-	M8	18	13	25	31	-	50
K0155.70817X50	repcesárga, RAL 1021	LS	40	-	M8	18	13	25	31	-	50
K0155.7081X60	fekete	LS	40	-	M8	18	13	25	31	-	60
K0155.70815X60	világosszürke, RAL7035	LS	40	-	M8	18	13	25	31	-	60
K0155.70816X60	közlekedési vörös, RAL 3020	LS	40	-	M8	18	13	25	31	-	60
K0155.70817X60	repcesárga, RAL 1021	LS	40	-	M8	18	13	25	31	-	60
K0155.710X15	fekete	LS	40	-	M10	18	13	25	31	-	15
K0155.7105X15	világosszürke, RAL7035	LS	40	-	M10	18	13	25	31	-	15
K0155.7106X15	közlekedési vörös, RAL 3020	LS	40	-	M10	18	13	25	31	-	15
K0155.7107X15	repcesárga, RAL 1021	LS	40	-	M10	18	13	25	31	-	15
K0155.710X20	fekete	LS	40	-	M10	18	13	25	31	-	20
K0155.7105X20	világosszürke, RAL7035	LS	40	-	M10	18	13	25	31	-	20
K0155.7106X20	közlekedési vörös, RAL 3020	LS	40	-	M10	18	13	25	31	-	20
K0155.7107X20	repcesárga, RAL 1021	LS	40	-	M10	18	13	25	31	-	20
K0155.710X25	fekete	LS	40	-	M10	18	13	25	31	-	25
K0155.7105X25	világosszürke, RAL7035	LS	40	-	M10	18	13	25	31	-	25
K0155.7106X25	közlekedési vörös, RAL 3020	LS	40	-	M10	18	13	25	31	-	25
K0155.7107X25	repcesárga, RAL 1021	LS	40	-	M10	18	13	25	31	-	25
K0155.710X30	fekete	LS	40	-	M10	18	13	25	31	-	30
K0155.7105X30	világosszürke, RAL7035	LS	40	-	M10	18	13	25	31	-	30
K0155.7106X30	közlekedési vörös, RAL 3020	LS	40	-	M10	18	13	25	31	-	30
K0155.7107X30	repcesárga, RAL 1021	LS	40	-	M10	18	13	25	31	-	30
K0155.710X35	fekete	LS	40	-	M10	18	13	25	31	-	35
K0155.7105X35	világosszürke, RAL7035	LS	40	-	M10	18	13	25	31	-	35
K0155.7106X35	közlekedési vörös, RAL 3020	LS	40	-	M10	18	13	25	31	-	35
K0155.7107X35	repcesárga, RAL 1021	LS	40	-	M10	18	13	25	31	-	35
K0155.710X40	fekete	LS	40	-	M10	18	13	25	31	-	40
K0155.7105X40	világosszürke, RAL7035	LS	40	-	M10	18	13	25	31	-	40
K0155.7106X40	közlekedési vörös, RAL 3020	LS	40	-	M10	18	13	25	31	-	40
K0155.7107X40	repcesárga, RAL 1021	LS	40	-	M10	18	13	25	31	-	40
K0155.710X45	fekete	LS	40	-	M10	18	13	25	31	-	45
K0155.7105X45	világosszürke, RAL7035	LS	40	-	M10	18	13	25	31	-	45
K0155.7106X45	közlekedési vörös, RAL 3020	LS	40	-	M10	18	13	25	31	-	45
K0155.7107X45	repcesárga, RAL 1021	LS	40	-	M10	18	13	25	31	-	45
K0155.710X50	fekete	LS	40	-	M10	18	13	25	31	-	50
K0155.7105X50	világosszürke, RAL7035	LS	40	-	M10	18	13	25	31	-	50
K0155.7106X50	közlekedési vörös, RAL 3020	LS	40	-	M10	18	13	25	31	-	50
K0155.7107X50	repcesárga, RAL 1021	LS	40	-	M10	18	13	25	31	-	50
K0155.710X60	fekete	LS	40	-	M10	18	13	25	31	-	60
K0155.7105X60	világosszürke, RAL7035	LS	40	-	M10	18	13	25	31	-	60
K0155.7106X60	közlekedési vörös, RAL 3020	LS	40	-	M10	18	13	25	31	-	60
K0155.7107X60	repcesárga, RAL 1021	LS	40	-	M10	18	13	25	31	-	60
K0155.7101X15	fekete	LS	50	-	M10	22	17	32	38	-	15
K0155.71015X15	világosszürke, RAL7035	LS	50	-	M10	22	17	32	38	-	15
K0155.71016X15	közlekedési vörös, RAL 3020	LS	50	-	M10	22	17	32	38	-	15

Csillagfogantyúk biztosítoszalaggal, hasonló, mint DIN 6336

Termékáttekintés

Rendelési szám	Komponensek színe	Alak	D1	D5	D6	D8	H3	H4	H5 max.	T6	L
K0155.71017X15	repcesárga, RAL 1021	LS	50	-	M10	22	17	32	38	-	15
K0155.7101X20	fekete	LS	50	-	M10	22	17	32	38	-	20
K0155.71015X20	világosszürke, RAL7035	LS	50	-	M10	22	17	32	38	-	20
K0155.71016X20	közlekedési vörös, RAL 3020	LS	50	-	M10	22	17	32	38	-	20
K0155.71017X20	repcesárga, RAL 1021	LS	50	-	M10	22	17	32	38	-	20
K0155.7101X25	fekete	LS	50	-	M10	22	17	32	38	-	25
K0155.71015X25	világosszürke, RAL7035	LS	50	-	M10	22	17	32	38	-	25
K0155.71016X25	közlekedési vörös, RAL 3020	LS	50	-	M10	22	17	32	38	-	25
K0155.71017X25	repcesárga, RAL 1021	LS	50	-	M10	22	17	32	38	-	25
K0155.7101X30	fekete	LS	50	-	M10	22	17	32	38	-	30
K0155.71015X30	világosszürke, RAL7035	LS	50	-	M10	22	17	32	38	-	30
K0155.71016X30	közlekedési vörös, RAL 3020	LS	50	-	M10	22	17	32	38	-	30
K0155.71017X30	repcesárga, RAL 1021	LS	50	-	M10	22	17	32	38	-	30
K0155.7101X35	fekete	LS	50	-	M10	22	17	32	38	-	35
K0155.71015X35	világosszürke, RAL7035	LS	50	-	M10	22	17	32	38	-	35
K0155.71016X35	közlekedési vörös, RAL 3020	LS	50	-	M10	22	17	32	38	-	35
K0155.71017X35	repcesárga, RAL 1021	LS	50	-	M10	22	17	32	38	-	35
K0155.7101X40	fekete	LS	50	-	M10	22	17	32	38	-	40
K0155.71015X40	világosszürke, RAL7035	LS	50	-	M10	22	17	32	38	-	40
K0155.71016X40	közlekedési vörös, RAL 3020	LS	50	-	M10	22	17	32	38	-	40
K0155.71017X40	repcesárga, RAL 1021	LS	50	-	M10	22	17	32	38	-	40
K0155.7101X45	fekete	LS	50	-	M10	22	17	32	38	-	45
K0155.71015X45	világosszürke, RAL7035	LS	50	-	M10	22	17	32	38	-	45
K0155.71016X45	közlekedési vörös, RAL 3020	LS	50	-	M10	22	17	32	38	-	45
K0155.71017X45	repcesárga, RAL 1021	LS	50	-	M10	22	17	32	38	-	45
K0155.7101X50	fekete	LS	50	-	M10	22	17	32	38	-	50
K0155.71015X50	világosszürke, RAL7035	LS	50	-	M10	22	17	32	38	-	50
K0155.71016X50	közlekedési vörös, RAL 3020	LS	50	-	M10	22	17	32	38	-	50
K0155.71017X50	repcesárga, RAL 1021	LS	50	-	M10	22	17	32	38	-	50
K0155.7101X60	fekete	LS	50	-	M10	22	17	32	38	-	60
K0155.71015X60	világosszürke, RAL7035	LS	50	-	M10	22	17	32	38	-	60
K0155.71016X60	közlekedési vörös, RAL 3020	LS	50	-	M10	22	17	32	38	-	60
K0155.71017X60	repcesárga, RAL 1021	LS	50	-	M10	22	17	32	38	-	60
K0155.712X15	fekete	LS	50	-	M12	22	17	32	38	-	15
K0155.7125X15	világosszürke, RAL7035	LS	50	-	M12	22	17	32	38	-	15
K0155.7126X15	közlekedési vörös, RAL 3020	LS	50	-	M12	22	17	32	38	-	15
K0155.7127X15	repcesárga, RAL 1021	LS	50	-	M12	22	17	32	38	-	15
K0155.712X20	fekete	LS	50	-	M12	22	17	32	38	-	20
K0155.7125X20	világosszürke, RAL7035	LS	50	-	M12	22	17	32	38	-	20
K0155.7126X20	közlekedési vörös, RAL 3020	LS	50	-	M12	22	17	32	38	-	20
K0155.7127X20	repcesárga, RAL 1021	LS	50	-	M12	22	17	32	38	-	20
K0155.712X25	fekete	LS	50	-	M12	22	17	32	38	-	25
K0155.7125X25	világosszürke, RAL7035	LS	50	-	M12	22	17	32	38	-	25
K0155.7126X25	közlekedési vörös, RAL 3020	LS	50	-	M12	22	17	32	38	-	25
K0155.7127X25	repcesárga, RAL 1021	LS	50	-	M12	22	17	32	38	-	25
K0155.712X30	fekete	LS	50	-	M12	22	17	32	38	-	30
K0155.7125X30	világosszürke, RAL7035	LS	50	-	M12	22	17	32	38	-	30
K0155.7126X30	közlekedési vörös, RAL 3020	LS	50	-	M12	22	17	32	38	-	30
K0155.7127X30	repcesárga, RAL 1021	LS	50	-	M12	22	17	32	38	-	30
K0155.712X35	fekete	LS	50	-	M12	22	17	32	38	-	35
K0155.7125X35	világosszürke, RAL7035	LS	50	-	M12	22	17	32	38	-	35
K0155.7126X35	közlekedési vörös, RAL 3020	LS	50	-	M12	22	17	32	38	-	35
K0155.7127X35	repcesárga, RAL 1021	LS	50	-	M12	22	17	32	38	-	35
K0155.712X40	fekete	LS	50	-	M12	22	17	32	38	-	40
K0155.7125X40	világosszürke, RAL7035	LS	50	-	M12	22	17	32	38	-	40
K0155.7126X40	közlekedési vörös, RAL 3020	LS	50	-	M12	22	17	32	38	-	40
K0155.7127X40	repcesárga, RAL 1021	LS	50	-	M12	22	17	32	38	-	40
K0155.712X45	fekete	LS	50	-	M12	22	17	32	38	-	45
K0155.7125X45	világosszürke, RAL7035	LS	50	-	M12	22	17	32	38	-	45
K0155.7126X45	közlekedési vörös, RAL 3020	LS	50	-	M12	22	17	32	38	-	45
K0155.7127X45	repcesárga, RAL 1021	LS	50	-	M12	22	17	32	38	-	45
K0155.712X50	fekete	LS	50	-	M12	22	17	32	38	-	50

Csillagfogantyúk biztosítószalaggal, hasonló, mint DIN 6336

Termékáttekintés

Rendelési szám	Komponensek színe	Alak	D1	D5	D6	D8	H3	H4	H5 max.	T6	L
K0155.7125X50	világosszürke, RAL7035	LS	50	-	M12	22	17	32	38	-	50
K0155.7126X50	közlekedési vörös, RAL 3020	LS	50	-	M12	22	17	32	38	-	50
K0155.7127X50	repcesárga, RAL 1021	LS	50	-	M12	22	17	32	38	-	50
K0155.712X60	fekete	LS	50	-	M12	22	17	32	38	-	60
K0155.7125X60	világosszürke, RAL7035	LS	50	-	M12	22	17	32	38	-	60
K0155.7126X60	közlekedési vörös, RAL 3020	LS	50	-	M12	22	17	32	38	-	60
K0155.7127X60	repcesárga, RAL 1021	LS	50	-	M12	22	17	32	38	-	60
K0155.7102X20	fekete	LS	63	-	M10	26	21	40	46	-	20
K0155.71025X20	világosszürke, RAL7035	LS	63	-	M10	26	21	40	46	-	20
K0155.71026X20	közlekedési vörös, RAL 3020	LS	63	-	M10	26	21	40	46	-	20
K0155.71027X20	repcesárga, RAL 1021	LS	63	-	M10	26	21	40	46	-	20
K0155.7102X25	fekete	LS	63	-	M10	26	21	40	46	-	25
K0155.71025X25	világosszürke, RAL7035	LS	63	-	M10	26	21	40	46	-	25
K0155.71026X25	közlekedési vörös, RAL 3020	LS	63	-	M10	26	21	40	46	-	25
K0155.71027X25	repcesárga, RAL 1021	LS	63	-	M10	26	21	40	46	-	25
K0155.7102X30	fekete	LS	63	-	M10	26	21	40	46	-	30
K0155.71025X30	világosszürke, RAL7035	LS	63	-	M10	26	21	40	46	-	30
K0155.71026X30	közlekedési vörös, RAL 3020	LS	63	-	M10	26	21	40	46	-	30
K0155.71027X30	repcesárga, RAL 1021	LS	63	-	M10	26	21	40	46	-	30
K0155.7102X35	fekete	LS	63	-	M10	26	21	40	46	-	35
K0155.71025X35	világosszürke, RAL7035	LS	63	-	M10	26	21	40	46	-	35
K0155.71026X35	közlekedési vörös, RAL 3020	LS	63	-	M10	26	21	40	46	-	35
K0155.71027X35	repcesárga, RAL 1021	LS	63	-	M10	26	21	40	46	-	35
K0155.7102X40	fekete	LS	63	-	M10	26	21	40	46	-	40
K0155.71025X40	világosszürke, RAL7035	LS	63	-	M10	26	21	40	46	-	40
K0155.71026X40	közlekedési vörös, RAL 3020	LS	63	-	M10	26	21	40	46	-	40
K0155.71027X40	repcesárga, RAL 1021	LS	63	-	M10	26	21	40	46	-	40
K0155.7102X45	fekete	LS	63	-	M10	26	21	40	46	-	45
K0155.71025X45	világosszürke, RAL7035	LS	63	-	M10	26	21	40	46	-	45
K0155.71026X45	közlekedési vörös, RAL 3020	LS	63	-	M10	26	21	40	46	-	45
K0155.71027X45	repcesárga, RAL 1021	LS	63	-	M10	26	21	40	46	-	45
K0155.7102X50	fekete	LS	63	-	M10	26	21	40	46	-	50
K0155.71025X50	világosszürke, RAL7035	LS	63	-	M10	26	21	40	46	-	50
K0155.71026X50	közlekedési vörös, RAL 3020	LS	63	-	M10	26	21	40	46	-	50
K0155.71027X50	repcesárga, RAL 1021	LS	63	-	M10	26	21	40	46	-	50
K0155.7102X60	fekete	LS	63	-	M10	26	21	40	46	-	60
K0155.71025X60	világosszürke, RAL7035	LS	63	-	M10	26	21	40	46	-	60
K0155.71026X60	közlekedési vörös, RAL 3020	LS	63	-	M10	26	21	40	46	-	60
K0155.71027X60	repcesárga, RAL 1021	LS	63	-	M10	26	21	40	46	-	60
K0155.7121X20	fekete	LS	63	-	M12	26	21	40	46	-	20
K0155.71215X20	világosszürke, RAL7035	LS	63	-	M12	26	21	40	46	-	20
K0155.71216X20	közlekedési vörös, RAL 3020	LS	63	-	M12	26	21	40	46	-	20
K0155.71217X20	repcesárga, RAL 1021	LS	63	-	M12	26	21	40	46	-	20
K0155.7121X25	fekete	LS	63	-	M12	26	21	40	46	-	25
K0155.71215X25	világosszürke, RAL7035	LS	63	-	M12	26	21	40	46	-	25
K0155.71216X25	közlekedési vörös, RAL 3020	LS	63	-	M12	26	21	40	46	-	25
K0155.71217X25	repcesárga, RAL 1021	LS	63	-	M12	26	21	40	46	-	25
K0155.7121X30	fekete	LS	63	-	M12	26	21	40	46	-	30
K0155.71215X30	világosszürke, RAL7035	LS	63	-	M12	26	21	40	46	-	30
K0155.71216X30	közlekedési vörös, RAL 3020	LS	63	-	M12	26	21	40	46	-	30
K0155.71217X30	repcesárga, RAL 1021	LS	63	-	M12	26	21	40	46	-	30
K0155.7121X35	fekete	LS	63	-	M12	26	21	40	46	-	35
K0155.71215X35	világosszürke, RAL7035	LS	63	-	M12	26	21	40	46	-	35
K0155.71216X35	közlekedési vörös, RAL 3020	LS	63	-	M12	26	21	40	46	-	35
K0155.71217X35	repcesárga, RAL 1021	LS	63	-	M12	26	21	40	46	-	35
K0155.7121X40	fekete	LS	63	-	M12	26	21	40	46	-	40
K0155.71215X40	világosszürke, RAL7035	LS	63	-	M12	26	21	40	46	-	40
K0155.71216X40	közlekedési vörös, RAL 3020	LS	63	-	M12	26	21	40	46	-	40
K0155.71217X40	repcesárga, RAL 1021	LS	63	-	M12	26	21	40	46	-	40
K0155.7121X45	fekete	LS	63	-	M12	26	21	40	46	-	45
K0155.71215X45	világosszürke, RAL7035	LS	63	-	M12	26	21	40	46	-	45
K0155.71216X45	közlekedési vörös, RAL 3020	LS	63	-	M12	26	21	40	46	-	45

Csillagfogantyúk biztosítoszalaggal, hasonló, mint DIN 6336**Termékáttekintés**

Rendelési szám	Komponensek színe	Alak	D1	D5	D6	D8	H3	H4	H5 max.	T6	L
K0155.71217X45	repcesárga, RAL 1021	LS	63	-	M12	26	21	40	46	-	45
K0155.7121X50	fekete	LS	63	-	M12	26	21	40	46	-	50
K0155.71215X50	világosszürke, RAL7035	LS	63	-	M12	26	21	40	46	-	50
K0155.71216X50	közlekedési vörös, RAL 3020	LS	63	-	M12	26	21	40	46	-	50
K0155.71217X50	repcesárga, RAL 1021	LS	63	-	M12	26	21	40	46	-	50
K0155.7121X60	fekete	LS	63	-	M12	26	21	40	46	-	60
K0155.71215X60	világosszürke, RAL7035	LS	63	-	M12	26	21	40	46	-	60
K0155.71216X60	közlekedési vörös, RAL 3020	LS	63	-	M12	26	21	40	46	-	60
K0155.71217X60	repcesárga, RAL 1021	LS	63	-	M12	26	21	40	46	-	60
K0155.716X30	fekete	LS	63	-	M16	26	21	40	46	-	30
K0155.7165X30	világosszürke, RAL7035	LS	63	-	M16	26	21	40	46	-	30
K0155.7166X30	közlekedési vörös, RAL 3020	LS	63	-	M16	26	21	40	46	-	30
K0155.7167X30	repcesárga, RAL 1021	LS	63	-	M16	26	21	40	46	-	30
K0155.716X35	fekete	LS	63	-	M16	26	21	40	46	-	35
K0155.7165X35	világosszürke, RAL7035	LS	63	-	M16	26	21	40	46	-	35
K0155.7166X35	közlekedési vörös, RAL 3020	LS	63	-	M16	26	21	40	46	-	35
K0155.7167X35	repcesárga, RAL 1021	LS	63	-	M16	26	21	40	46	-	35
K0155.716X40	fekete	LS	63	-	M16	26	21	40	46	-	40
K0155.7165X40	világosszürke, RAL7035	LS	63	-	M16	26	21	40	46	-	40
K0155.7166X40	közlekedési vörös, RAL 3020	LS	63	-	M16	26	21	40	46	-	40
K0155.7167X40	repcesárga, RAL 1021	LS	63	-	M16	26	21	40	46	-	40
K0155.716X45	fekete	LS	63	-	M16	26	21	40	46	-	45
K0155.7165X45	világosszürke, RAL7035	LS	63	-	M16	26	21	40	46	-	45
K0155.7166X45	közlekedési vörös, RAL 3020	LS	63	-	M16	26	21	40	46	-	45
K0155.7167X45	repcesárga, RAL 1021	LS	63	-	M16	26	21	40	46	-	45
K0155.716X50	fekete	LS	63	-	M16	26	21	40	46	-	50
K0155.7165X50	világosszürke, RAL7035	LS	63	-	M16	26	21	40	46	-	50
K0155.7166X50	közlekedési vörös, RAL 3020	LS	63	-	M16	26	21	40	46	-	50
K0155.7167X50	repcesárga, RAL 1021	LS	63	-	M16	26	21	40	46	-	50
K0155.716X60	fekete	LS	63	-	M16	26	21	40	46	-	60
K0155.7165X60	világosszürke, RAL7035	LS	63	-	M16	26	21	40	46	-	60
K0155.7166X60	közlekedési vörös, RAL 3020	LS	63	-	M16	26	21	40	46	-	60
K0155.7167X60	repcesárga, RAL 1021	LS	63	-	M16	26	21	40	46	-	60

Csillagfogantyúk, biopolimer, hasonló, mint DIN 6336

Termékleírás / Termékillesztrációk



Leírás

Alapanyag:

Biopolimer, Persely, ill. menetes csap, acél.

Kivitel:

Persely, ill. menetes csap, horganyzott és kék kromátozott.

Bükk, natúr, bükkfa szálakkal vagy feketésszürkére festve.

Előnyök:

Ezt a bioműanyagot teljesen megújuló nyersanyagokból állították elő (kőolajmentesen).

A véges fosszilis erőforrások kímélése.

A farostok 100%-ig németországi erdőkből származnak.

PEFC-tanúsítvánnyal ellátott (garantálja, hogy a fa termékek fenntarthatóan művelt erdőkből származnak).

Jellemzők:

Jó mechanikai szilárdság (ellenőrzött, legalább kétszeres biztonság).

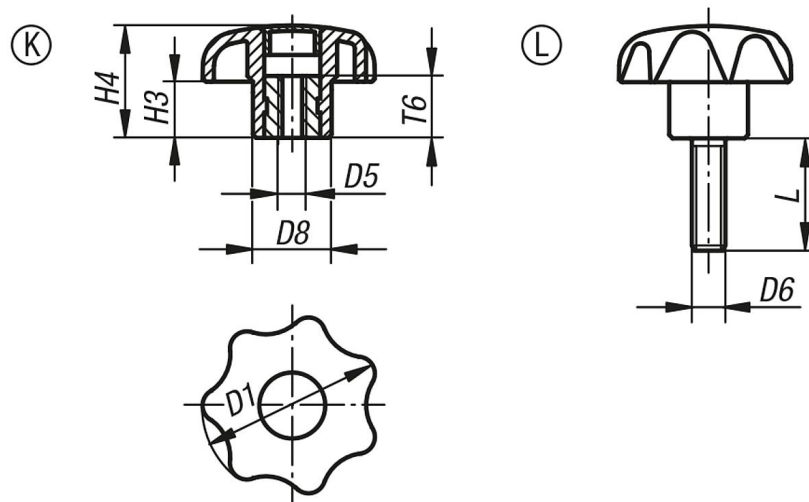
A bioműanyag újrahasznosítható (a termoplasztal összehasonlíthatóan).

Kültéri alkalmazásokhoz megfelelő (nem biológiailag lebomló).

Jól ellenáll a savaknak és lúgoknak.

Rövid ideig ellenáll az alkoholoknak, üzemanyagoknak, ásványi olajoknak és zsíroknak.

Rajzok



Termékáttekintés

Csillagmarkolatok, antisztatikus, hasonló, mint DIN 6336

Termékleírás / Termékillesztrációk



Leírás

Alapanyag:

Termoplaszt, grafitfekete.

Persely, ill. menetes csap, 5.8 szilárdsági osztályú acél.

Kivitel:

Menetes csap, kék kromátozott.

Használat:

Az érzékeny elektromos, ill. elektronikus alkatrészek, komponensek és eszközök (ESD-re érzékeny elemek) a közvetlen környezetükben bekövetkezett elektrosztatikus kisülés (electrostatic discharge = ESD) hatására károsodhatnak vagy akár teljesen tönkre is mehetnek.

Az elektrosztatikus kisülést személyek vagy ESD-re érzékeny elemek használata válthatja ki (pl. a termelés, a szerelés, a szállítás stb. során).

Az elektrosztatikus kisülések elkerülése érdekében a környezetben olyan elektromosan levezetőképes termékekre van szükség, amelyek megfelelnek a DIN EN 61340-5-1 szabványnak.

Ezek a termékek DIN EN 61340-5-1 szabvány szerinti ESD alkalmazásokhoz, ill. ESD védőzónákhoz (EPA) használhatók.

Az egyértelmű azonosítás érdekében a sárga ESD logó a termék oldalára van nyomtatva.

Biztonság:

Ezek az ESD termékek robbanásveszélyes légkörben használt eszközökhöz, komponensekhez és védelmi rendszerekhez is használhatók.

Ezeknek az ESD termékeknek a használata során megakadályozásra kerül az elektrosztatikus szikrakisülés, és ezáltal a zárt helyiségekben robbanást kiváltó gázok és porok lehetséges meggyulladás.

A robbanásveszélyes légkörben tevékenykedő személyek védelme érdekében az eszközgyártóknak és az üzemeltetőknek alkalmazniuk és teljesíteniük kell az ATEX irányelveket.

Az elektromos vezetőképesség tekintetében a termékeket a TÜV Süd vizsgálta be.

Célcsoportok:

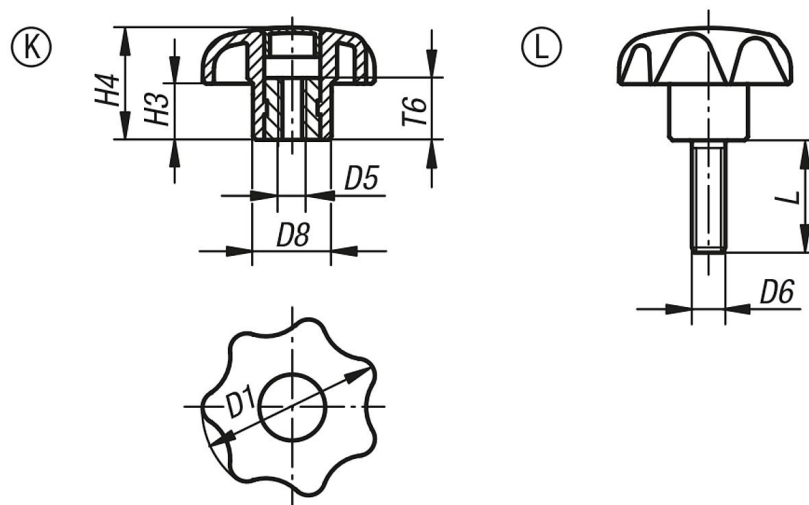
Eszközgyártók, amelyeknek teljesíteniük kell a 2014/34/EU ATEX irányelvet.

Üzemeltetők, amelyeknek teljesíteniük kell a 1999/92/EK ATEX irányelvet.

Rajzi hivatkozás:

K alak: menetes persellyel, fedéllel

L alak: külső menettel

Csillagmarkolatok, antisztatikus, hasonló, mint DIN 6336**Rajzok****Termékáttekintés**

Rendelési szám	Alaptest színe	Alak	D1	D5	D6	D8	H3	H4	L	T6
K0155.1120824	grafitfekete, RAL 9011	K	40	M8	-	18	13	25	-	14
K0155.11408124X25	grafitfekete, RAL 9011	L	40	-	M8	18	13	25	25	-

Csillagmarkolatok, hasonló, mint a DIN 6336

Termékleírás / Termékillesztrációk



Fedél kialakítási példák



Leírás

Alapanyag:

Termoplaszt, fekete, persely, ill. menetes csap, acél.

Kivitel:

Persely, ill. menetes csap, horganyzott és kék kromázott.

További információk:

Δ Ezen a helyen kell megadni a kívánt fedélszint. A fekete fedélszín esetén nincs szükség színkódra.

Kérésre:

További színek, ill. feliratok, úgymint céglogók vagy szimbólumok.

Rajzi hivatkozás:

D alak: menetes persellyel, fedél nélkül

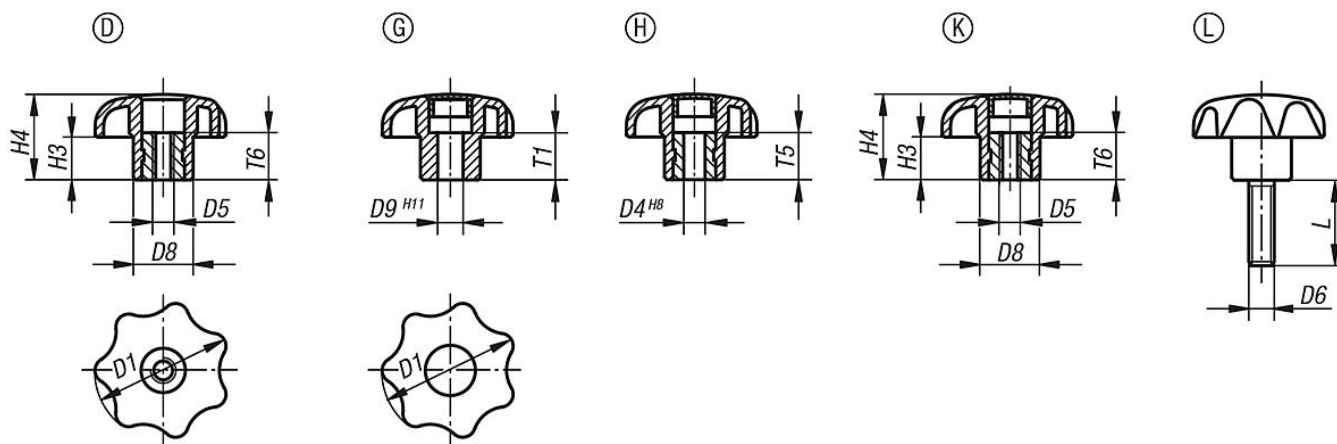
G alak: persely nélkül

H alak: illesztőpersellyel

K alak: menetes persellyel, fedéllel

L alak: külső menettel

Rajzok



Termékáttekintés

Csillagfogantyúk, hasonló, mint DIN 6336

Rendelési szám	Komponensek színe	Alak	D1	D5	D4	D6	D8	D9	H3	H4	L	T1	T5	T6
K0155.504	-	D	25	M4	-	-	12	-	8	16	-	-	-	10
K0155.505	-	D	25	M5	-	-	12	-	8	16	-	-	-	10
K0155.5061	-	D	25	M6	-	-	12	-	8	16	-	-	-	10
K0155.5051	-	D	32	M5	-	-	14	-	10	20	-	-	-	10
K0155.506	-	D	32	M6	-	-	14	-	10	20	-	-	-	10
K0155.508	-	D	40	M8	-	-	18	-	13	25	-	-	-	14
K0155.5101	-	D	40	M10	-	-	18	-	13	25	-	-	-	14
K0155.5081	-	D	50	M8	-	-	22	-	17	32	-	-	-	14
K0155.510	-	D	50	M10	-	-	22	-	17	32	-	-	-	14
K0155.5121	-	D	50	M12	-	-	22	-	17	32	-	-	-	18

Csillagmarkolatok, hasonló, mint a DIN 6336

Termékáttekintés

Rendelési szám	Komponensek színe	Alak	D1	D5	D4	D6	D8	D9	H3	H4	L	T1	T5	T6
K0155.5102	-	D	63	M10	-	-	26	-	21	40	-	-	-	14
K0155.512	-	D	63	M12	-	-	26	-	21	40	-	-	-	18
K0155.516	-	D	63	M16	-	-	26	-	21	40	-	-	-	18
K0155.305	fekete	G	25	-	-	-	12	5	8	16	-	10	-	-
K0155.3055	világosszürke, RAL7035	G	25	-	-	-	12	5	8	16	-	10	-	-
K0155.3056	közlekedési vörös, RAL 3020	G	25	-	-	-	12	5	8	16	-	10	-	-
K0155.3057	repcesárga, RAL 1021	G	25	-	-	-	12	5	8	16	-	10	-	-
K0155.306	fekete	G	32	-	-	-	14	6	10	20	-	10	-	-
K0155.3065	világosszürke, RAL7035	G	32	-	-	-	14	6	10	20	-	10	-	-
K0155.3066	közlekedési vörös, RAL 3020	G	32	-	-	-	14	6	10	20	-	10	-	-
K0155.3067	repcesárga, RAL 1021	G	32	-	-	-	14	6	10	20	-	10	-	-
K0155.308	fekete	G	40	-	-	-	18	8	13	25	-	14	-	-
K0155.3085	világosszürke, RAL7035	G	40	-	-	-	18	8	13	25	-	14	-	-
K0155.3086	közlekedési vörös, RAL 3020	G	40	-	-	-	18	8	13	25	-	14	-	-
K0155.3087	repcesárga, RAL 1021	G	40	-	-	-	18	8	13	25	-	14	-	-
K0155.310	fekete	G	50	-	-	-	22	10	17	32	-	14	-	-
K0155.3105	világosszürke, RAL7035	G	50	-	-	-	22	10	17	32	-	14	-	-
K0155.3106	közlekedési vörös, RAL 3020	G	50	-	-	-	22	10	17	32	-	14	-	-
K0155.3107	repcesárga, RAL 1021	G	50	-	-	-	22	10	17	32	-	14	-	-
K0155.312	fekete	G	63	-	-	-	26	12	21	40	-	18	-	-
K0155.3125	világosszürke, RAL7035	G	63	-	-	-	26	12	21	40	-	18	-	-
K0155.3126	közlekedési vörös, RAL 3020	G	63	-	-	-	26	12	21	40	-	18	-	-
K0155.3127	repcesárga, RAL 1021	G	63	-	-	-	26	12	21	40	-	18	-	-
K0155.105	fekete	H	25	-	5	-	12	-	8	16	-	-	10	-
K0155.1055	világosszürke, RAL7035	H	25	-	5	-	12	-	8	16	-	-	10	-
K0155.1056	közlekedési vörös, RAL 3020	H	25	-	5	-	12	-	8	16	-	-	10	-
K0155.1057	repcesárga, RAL 1021	H	25	-	5	-	12	-	8	16	-	-	10	-
K0155.106	fekete	H	32	-	6	-	14	-	10	20	-	-	10	-
K0155.1065	világosszürke, RAL7035	H	32	-	6	-	14	-	10	20	-	-	10	-
K0155.1066	közlekedési vörös, RAL 3020	H	32	-	6	-	14	-	10	20	-	-	10	-
K0155.1067	repcesárga, RAL 1021	H	32	-	6	-	14	-	10	20	-	-	10	-
K0155.108	fekete	H	40	-	8	-	18	-	13	25	-	-	14	-
K0155.1085	világosszürke, RAL7035	H	40	-	8	-	18	-	13	25	-	-	14	-
K0155.1086	közlekedési vörös, RAL 3020	H	40	-	8	-	18	-	13	25	-	-	14	-
K0155.1087	repcesárga, RAL 1021	H	40	-	8	-	18	-	13	25	-	-	14	-
K0155.110	fekete	H	50	-	10	-	22	-	17	32	-	-	14	-
K0155.1105	világosszürke, RAL7035	H	50	-	10	-	22	-	17	32	-	-	14	-
K0155.1106	közlekedési vörös, RAL 3020	H	50	-	10	-	22	-	17	32	-	-	14	-
K0155.1107	repcesárga, RAL 1021	H	50	-	10	-	22	-	17	32	-	-	14	-
K0155.1101	fekete	H	63	-	10	-	26	-	21	40	-	-	14	-
K0155.11015	világosszürke, RAL7035	H	63	-	10	-	26	-	21	40	-	-	14	-
K0155.11016	közlekedési vörös, RAL 3020	H	63	-	10	-	26	-	21	40	-	-	14	-
K0155.11017	repcesárga, RAL 1021	H	63	-	10	-	26	-	21	40	-	-	14	-
K0155.112	fekete	H	63	-	12	-	26	-	21	40	-	-	18	-
K0155.1125	világosszürke, RAL7035	H	63	-	12	-	26	-	21	40	-	-	18	-
K0155.1126	közlekedési vörös, RAL 3020	H	63	-	12	-	26	-	21	40	-	-	18	-
K0155.1127	repcesárga, RAL 1021	H	63	-	12	-	26	-	21	40	-	-	18	-
K0155.204	fekete	K	25	M4	-	-	12	-	8	16	-	-	-	10
K0155.2045	világosszürke, RAL7035	K	25	M4	-	-	12	-	8	16	-	-	-	10
K0155.2046	közlekedési vörös, RAL 3020	K	25	M4	-	-	12	-	8	16	-	-	-	10
K0155.2047	repcesárga, RAL 1021	K	25	M4	-	-	12	-	8	16	-	-	-	10
K0155.205	fekete	K	25	M5	-	-	12	-	8	16	-	-	-	10
K0155.2055	világosszürke, RAL7035	K	25	M5	-	-	12	-	8	16	-	-	-	10
K0155.2056	közlekedési vörös, RAL 3020	K	25	M5	-	-	12	-	8	16	-	-	-	10
K0155.2057	repcesárga, RAL 1021	K	25	M5	-	-	12	-	8	16	-	-	-	10
K0155.2061	fekete	K	25	M6	-	-	12	-	8	16	-	-	-	10
K0155.20615	világosszürke, RAL7035	K	25	M6	-	-	12	-	8	16	-	-	-	10
K0155.20616	közlekedési vörös, RAL 3020	K	25	M6	-	-	12	-	8	16	-	-	-	10
K0155.20617	repcesárga, RAL 1021	K	25	M6	-	-	12	-	8	16	-	-	-	10
K0155.2051	fekete	K	32	M5	-	-	14	-	10	20	-	-	-	10
K0155.20515	világosszürke, RAL7035	K	32	M5	-	-	14	-	10	20	-	-	-	10
K0155.20516	közlekedési vörös, RAL 3020	K	32	M5	-	-	14	-	10	20	-	-	-	10

Csillagmarkolatok, hasonló, mint a DIN 6336

Termékáttekintés

Rendelési szám	Komponensek színe	Alak	D1	D5	D4	D6	D8	D9	H3	H4	L	T1	T5	T6
K0155.20517	repcesárga, RAL 1021	K	32	M5	-	-	14	-	10	20	-	-	-	10
K0155.206	fekete	K	32	M6	-	-	14	-	10	20	-	-	-	10
K0155.2065	világosszürke, RAL7035	K	32	M6	-	-	14	-	10	20	-	-	-	10
K0155.2066	közlekedési vörös, RAL 3020	K	32	M6	-	-	14	-	10	20	-	-	-	10
K0155.2067	repcesárga, RAL 1021	K	32	M6	-	-	14	-	10	20	-	-	-	10
K0155.208	fekete	K	40	M8	-	-	18	-	13	25	-	-	-	14
K0155.2085	világosszürke, RAL7035	K	40	M8	-	-	18	-	13	25	-	-	-	14
K0155.2086	közlekedési vörös, RAL 3020	K	40	M8	-	-	18	-	13	25	-	-	-	14
K0155.2087	repcesárga, RAL 1021	K	40	M8	-	-	18	-	13	25	-	-	-	14
K0155.2101	fekete	K	40	M10	-	-	18	-	13	25	-	-	-	14
K0155.21015	világosszürke, RAL7035	K	40	M10	-	-	18	-	13	25	-	-	-	14
K0155.21016	közlekedési vörös, RAL 3020	K	40	M10	-	-	18	-	13	25	-	-	-	14
K0155.21017	repcesárga, RAL 1021	K	40	M10	-	-	18	-	13	25	-	-	-	14
K0155.2081	fekete	K	50	M8	-	-	22	-	17	32	-	-	-	14
K0155.20815	világosszürke, RAL7035	K	50	M8	-	-	22	-	17	32	-	-	-	14
K0155.20816	közlekedési vörös, RAL 3020	K	50	M8	-	-	22	-	17	32	-	-	-	14
K0155.20817	repcesárga, RAL 1021	K	50	M8	-	-	22	-	17	32	-	-	-	14
K0155.210	fekete	K	50	M10	-	-	22	-	17	32	-	-	-	14
K0155.2105	világosszürke, RAL7035	K	50	M10	-	-	22	-	17	32	-	-	-	14
K0155.2106	közlekedési vörös, RAL 3020	K	50	M10	-	-	22	-	17	32	-	-	-	14
K0155.2107	repcesárga, RAL 1021	K	50	M10	-	-	22	-	17	32	-	-	-	14
K0155.2121	fekete	K	50	M12	-	-	22	-	17	32	-	-	-	18
K0155.21215	világosszürke, RAL7035	K	50	M12	-	-	22	-	17	32	-	-	-	18
K0155.21216	közlekedési vörös, RAL 3020	K	50	M12	-	-	22	-	17	32	-	-	-	18
K0155.21217	repcesárga, RAL 1021	K	50	M12	-	-	22	-	17	32	-	-	-	18
K0155.2102	fekete	K	63	M10	-	-	26	-	21	40	-	-	-	14
K0155.21025	világosszürke, RAL7035	K	63	M10	-	-	26	-	21	40	-	-	-	14
K0155.21026	közlekedési vörös, RAL 3020	K	63	M10	-	-	26	-	21	40	-	-	-	14
K0155.21027	repcesárga, RAL 1021	K	63	M10	-	-	26	-	21	40	-	-	-	14
K0155.212	fekete	K	63	M12	-	-	26	-	21	40	-	-	-	18
K0155.2125	világosszürke, RAL7035	K	63	M12	-	-	26	-	21	40	-	-	-	18
K0155.2126	közlekedési vörös, RAL 3020	K	63	M12	-	-	26	-	21	40	-	-	-	18
K0155.2127	repcesárga, RAL 1021	K	63	M12	-	-	26	-	21	40	-	-	-	18
K0155.216	fekete	K	63	M16	-	-	26	-	21	40	-	-	-	18
K0155.2165	világosszürke, RAL7035	K	63	M16	-	-	26	-	21	40	-	-	-	18
K0155.2166	közlekedési vörös, RAL 3020	K	63	M16	-	-	26	-	21	40	-	-	-	18
K0155.2167	repcesárga, RAL 1021	K	63	M16	-	-	26	-	21	40	-	-	-	18
K0155.405X10	fekete	L	25	-	-	M5	12	-	8	16	10	-	-	-
K0155.4055X10	világosszürke, RAL7035	L	25	-	-	M5	12	-	8	16	10	-	-	-
K0155.4056X10	közlekedési vörös, RAL 3020	L	25	-	-	M5	12	-	8	16	10	-	-	-
K0155.4057X10	repcesárga, RAL 1021	L	25	-	-	M5	12	-	8	16	10	-	-	-
K0155.405X15	fekete	L	25	-	-	M5	12	-	8	16	15	-	-	-
K0155.4055X15	világosszürke, RAL7035	L	25	-	-	M5	12	-	8	16	15	-	-	-
K0155.4056X15	közlekedési vörös, RAL 3020	L	25	-	-	M5	12	-	8	16	15	-	-	-
K0155.4057X15	repcesárga, RAL 1021	L	25	-	-	M5	12	-	8	16	15	-	-	-
K0155.405X20	fekete	L	25	-	-	M5	12	-	8	16	20	-	-	-
K0155.4055X20	világosszürke, RAL7035	L	25	-	-	M5	12	-	8	16	20	-	-	-
K0155.4056X20	közlekedési vörös, RAL 3020	L	25	-	-	M5	12	-	8	16	20	-	-	-
K0155.4057X20	repcesárga, RAL 1021	L	25	-	-	M5	12	-	8	16	20	-	-	-
K0155.405X25	fekete	L	25	-	-	M5	12	-	8	16	25	-	-	-
K0155.4055X25	világosszürke, RAL7035	L	25	-	-	M5	12	-	8	16	25	-	-	-
K0155.4056X25	közlekedési vörös, RAL 3020	L	25	-	-	M5	12	-	8	16	25	-	-	-
K0155.4057X25	repcesárga, RAL 1021	L	25	-	-	M5	12	-	8	16	25	-	-	-
K0155.405X30	fekete	L	25	-	-	M5	12	-	8	16	30	-	-	-
K0155.4055X30	világosszürke, RAL7035	L	25	-	-	M5	12	-	8	16	30	-	-	-
K0155.4056X30	közlekedési vörös, RAL 3020	L	25	-	-	M5	12	-	8	16	30	-	-	-
K0155.4057X30	repcesárga, RAL 1021	L	25	-	-	M5	12	-	8	16	30	-	-	-
K0155.405X35	fekete	L	25	-	-	M5	12	-	8	16	35	-	-	-
K0155.4055X35	világosszürke, RAL7035	L	25	-	-	M5	12	-	8	16	35	-	-	-
K0155.4056X35	közlekedési vörös, RAL 3020	L	25	-	-	M5	12	-	8	16	35	-	-	-
K0155.4057X35	repcesárga, RAL 1021	L	25	-	-	M5	12	-	8	16	35	-	-	-
K0155.405X40	fekete	L	25	-	-	M5	12	-	8	16	40	-	-	-

Csillagmarkolatok, hasonló, mint a DIN 6336

Termékáttekintés

Rendelési szám	Komponensek színe	Alak	D1	D5	D4	D6	D8	D9	H3	H4	L	T1	T5	T6
K0155.4055X40	világosszürke, RAL7035	L	25	-	-	M5	12	-	8	16	40	-	-	-
K0155.4056X40	közlekedési vörös, RAL 3020	L	25	-	-	M5	12	-	8	16	40	-	-	-
K0155.4057X40	repcesárga, RAL 1021	L	25	-	-	M5	12	-	8	16	40	-	-	-
K0155.405X45	fekete	L	25	-	-	M5	12	-	8	16	45	-	-	-
K0155.4055X45	világosszürke, RAL7035	L	25	-	-	M5	12	-	8	16	45	-	-	-
K0155.4056X45	közlekedési vörös, RAL 3020	L	25	-	-	M5	12	-	8	16	45	-	-	-
K0155.4057X45	repcesárga, RAL 1021	L	25	-	-	M5	12	-	8	16	45	-	-	-
K0155.405X50	fekete	L	25	-	-	M5	12	-	8	16	50	-	-	-
K0155.4055X50	világosszürke, RAL7035	L	25	-	-	M5	12	-	8	16	50	-	-	-
K0155.4056X50	közlekedési vörös, RAL 3020	L	25	-	-	M5	12	-	8	16	50	-	-	-
K0155.4057X50	repcesárga, RAL 1021	L	25	-	-	M5	12	-	8	16	50	-	-	-
K0155.405X60	fekete	L	25	-	-	M5	12	-	8	16	60	-	-	-
K0155.4055X60	világosszürke, RAL7035	L	25	-	-	M5	12	-	8	16	60	-	-	-
K0155.4056X60	közlekedési vörös, RAL 3020	L	25	-	-	M5	12	-	8	16	60	-	-	-
K0155.4057X60	repcesárga, RAL 1021	L	25	-	-	M5	12	-	8	16	60	-	-	-
K0155.406X10	fekete	L	25	-	-	M6	12	-	8	16	10	-	-	-
K0155.4065X10	világosszürke, RAL7035	L	25	-	-	M6	12	-	8	16	10	-	-	-
K0155.4066X10	közlekedési vörös, RAL 3020	L	25	-	-	M6	12	-	8	16	10	-	-	-
K0155.4067X10	repcesárga, RAL 1021	L	25	-	-	M6	12	-	8	16	10	-	-	-
K0155.406X15	fekete	L	25	-	-	M6	12	-	8	16	15	-	-	-
K0155.4065X15	világosszürke, RAL7035	L	25	-	-	M6	12	-	8	16	15	-	-	-
K0155.4066X15	közlekedési vörös, RAL 3020	L	25	-	-	M6	12	-	8	16	15	-	-	-
K0155.4067X15	repcesárga, RAL 1021	L	25	-	-	M6	12	-	8	16	15	-	-	-
K0155.406X20	fekete	L	25	-	-	M6	12	-	8	16	20	-	-	-
K0155.4065X20	világosszürke, RAL7035	L	25	-	-	M6	12	-	8	16	20	-	-	-
K0155.4066X20	közlekedési vörös, RAL 3020	L	25	-	-	M6	12	-	8	16	20	-	-	-
K0155.4067X20	repcesárga, RAL 1021	L	25	-	-	M6	12	-	8	16	20	-	-	-
K0155.406X25	fekete	L	25	-	-	M6	12	-	8	16	25	-	-	-
K0155.4065X25	világosszürke, RAL7035	L	25	-	-	M6	12	-	8	16	25	-	-	-
K0155.4066X25	közlekedési vörös, RAL 3020	L	25	-	-	M6	12	-	8	16	25	-	-	-
K0155.4067X25	repcesárga, RAL 1021	L	25	-	-	M6	12	-	8	16	25	-	-	-
K0155.406X30	fekete	L	25	-	-	M6	12	-	8	16	30	-	-	-
K0155.4065X30	világosszürke, RAL7035	L	25	-	-	M6	12	-	8	16	30	-	-	-
K0155.4066X30	közlekedési vörös, RAL 3020	L	25	-	-	M6	12	-	8	16	30	-	-	-
K0155.4067X30	repcesárga, RAL 1021	L	25	-	-	M6	12	-	8	16	30	-	-	-
K0155.406X35	fekete	L	25	-	-	M6	12	-	8	16	35	-	-	-
K0155.4065X35	világosszürke, RAL7035	L	25	-	-	M6	12	-	8	16	35	-	-	-
K0155.4066X35	közlekedési vörös, RAL 3020	L	25	-	-	M6	12	-	8	16	35	-	-	-
K0155.4067X35	repcesárga, RAL 1021	L	25	-	-	M6	12	-	8	16	35	-	-	-
K0155.406X40	fekete	L	25	-	-	M6	12	-	8	16	40	-	-	-
K0155.4065X40	világosszürke, RAL7035	L	25	-	-	M6	12	-	8	16	40	-	-	-
K0155.4066X40	közlekedési vörös, RAL 3020	L	25	-	-	M6	12	-	8	16	40	-	-	-
K0155.4067X40	repcesárga, RAL 1021	L	25	-	-	M6	12	-	8	16	40	-	-	-
K0155.406X45	fekete	L	25	-	-	M6	12	-	8	16	45	-	-	-
K0155.4065X45	világosszürke, RAL7035	L	25	-	-	M6	12	-	8	16	45	-	-	-
K0155.4066X45	közlekedési vörös, RAL 3020	L	25	-	-	M6	12	-	8	16	45	-	-	-
K0155.4067X45	repcesárga, RAL 1021	L	25	-	-	M6	12	-	8	16	45	-	-	-
K0155.406X50	fekete	L	25	-	-	M6	12	-	8	16	50	-	-	-
K0155.4065X50	világosszürke, RAL7035	L	25	-	-	M6	12	-	8	16	50	-	-	-
K0155.4066X50	közlekedési vörös, RAL 3020	L	25	-	-	M6	12	-	8	16	50	-	-	-
K0155.4067X50	repcesárga, RAL 1021	L	25	-	-	M6	12	-	8	16	50	-	-	-
K0155.406X60	fekete	L	25	-	-	M6	12	-	8	16	60	-	-	-
K0155.4065X60	világosszürke, RAL7035	L	25	-	-	M6	12	-	8	16	60	-	-	-
K0155.4066X60	közlekedési vörös, RAL 3020	L	25	-	-	M6	12	-	8	16	60	-	-	-
K0155.4067X60	repcesárga, RAL 1021	L	25	-	-	M6	12	-	8	16	60	-	-	-
K0155.4061X10	fekete	L	32	-	-	M6	14	-	10	20	10	-	-	-
K0155.40615X10	világosszürke, RAL7035	L	32	-	-	M6	14	-	10	20	10	-	-	-
K0155.40616X10	közlekedési vörös, RAL 3020	L	32	-	-	M6	14	-	10	20	10	-	-	-
K0155.40617X10	repcesárga, RAL 1021	L	32	-	-	M6	14	-	10	20	10	-	-	-
K0155.4061X15	fekete	L	32	-	-	M6	14	-	10	20	15	-	-	-
K0155.40615X15	világosszürke, RAL7035	L	32	-	-	M6	14	-	10	20	15	-	-	-
K0155.40616X15	közlekedési vörös, RAL 3020	L	32	-	-	M6	14	-	10	20	15	-	-	-

Csillagmarkolatok, hasonló, mint a DIN 6336

Termékáttekintés

Rendelési szám	Komponensek színe	Alak	D1	D5	D4	D6	D8	D9	H3	H4	L	T1	T5	T6
K0155.40617X15	repcesárga, RAL 1021	L	32	-	-	M6	14	-	10	20	15	-	-	-
K0155.4061X20	fekete	L	32	-	-	M6	14	-	10	20	20	-	-	-
K0155.40615X20	világosszürke, RAL7035	L	32	-	-	M6	14	-	10	20	20	-	-	-
K0155.40616X20	közlekedési vörös, RAL 3020	L	32	-	-	M6	14	-	10	20	20	-	-	-
K0155.40617X20	repcesárga, RAL 1021	L	32	-	-	M6	14	-	10	20	20	-	-	-
K0155.4061X25	fekete	L	32	-	-	M6	14	-	10	20	25	-	-	-
K0155.40615X25	világosszürke, RAL7035	L	32	-	-	M6	14	-	10	20	25	-	-	-
K0155.40616X25	közlekedési vörös, RAL 3020	L	32	-	-	M6	14	-	10	20	25	-	-	-
K0155.40617X25	repcesárga, RAL 1021	L	32	-	-	M6	14	-	10	20	25	-	-	-
K0155.4061X30	fekete	L	32	-	-	M6	14	-	10	20	30	-	-	-
K0155.40615X30	világosszürke, RAL7035	L	32	-	-	M6	14	-	10	20	30	-	-	-
K0155.40616X30	közlekedési vörös, RAL 3020	L	32	-	-	M6	14	-	10	20	30	-	-	-
K0155.40617X30	repcesárga, RAL 1021	L	32	-	-	M6	14	-	10	20	30	-	-	-
K0155.4061X35	fekete	L	32	-	-	M6	14	-	10	20	35	-	-	-
K0155.40615X35	világosszürke, RAL7035	L	32	-	-	M6	14	-	10	20	35	-	-	-
K0155.40616X35	közlekedési vörös, RAL 3020	L	32	-	-	M6	14	-	10	20	35	-	-	-
K0155.40617X35	repcesárga, RAL 1021	L	32	-	-	M6	14	-	10	20	35	-	-	-
K0155.4061X40	fekete	L	32	-	-	M6	14	-	10	20	40	-	-	-
K0155.40615X40	világosszürke, RAL7035	L	32	-	-	M6	14	-	10	20	40	-	-	-
K0155.40616X40	közlekedési vörös, RAL 3020	L	32	-	-	M6	14	-	10	20	40	-	-	-
K0155.40617X40	repcesárga, RAL 1021	L	32	-	-	M6	14	-	10	20	40	-	-	-
K0155.4061X45	fekete	L	32	-	-	M6	14	-	10	20	45	-	-	-
K0155.40615X45	világosszürke, RAL7035	L	32	-	-	M6	14	-	10	20	45	-	-	-
K0155.40616X45	közlekedési vörös, RAL 3020	L	32	-	-	M6	14	-	10	20	45	-	-	-
K0155.40617X45	repcesárga, RAL 1021	L	32	-	-	M6	14	-	10	20	45	-	-	-
K0155.4061X50	fekete	L	32	-	-	M6	14	-	10	20	50	-	-	-
K0155.40615X50	világosszürke, RAL7035	L	32	-	-	M6	14	-	10	20	50	-	-	-
K0155.40616X50	közlekedési vörös, RAL 3020	L	32	-	-	M6	14	-	10	20	50	-	-	-
K0155.40617X50	repcesárga, RAL 1021	L	32	-	-	M6	14	-	10	20	50	-	-	-
K0155.4061X60	fekete	L	32	-	-	M6	14	-	10	20	60	-	-	-
K0155.40615X60	világosszürke, RAL7035	L	32	-	-	M6	14	-	10	20	60	-	-	-
K0155.40616X60	közlekedési vörös, RAL 3020	L	32	-	-	M6	14	-	10	20	60	-	-	-
K0155.40617X60	repcesárga, RAL 1021	L	32	-	-	M6	14	-	10	20	60	-	-	-
K0155.408X15	fekete	L	32	-	-	M8	14	-	10	20	15	-	-	-
K0155.4085X15	világosszürke, RAL7035	L	32	-	-	M8	14	-	10	20	15	-	-	-
K0155.4086X15	közlekedési vörös, RAL 3020	L	32	-	-	M8	14	-	10	20	15	-	-	-
K0155.4087X15	repcesárga, RAL 1021	L	32	-	-	M8	14	-	10	20	15	-	-	-
K0155.408X20	fekete	L	32	-	-	M8	14	-	10	20	20	-	-	-
K0155.4085X20	világosszürke, RAL7035	L	32	-	-	M8	14	-	10	20	20	-	-	-
K0155.4086X20	közlekedési vörös, RAL 3020	L	32	-	-	M8	14	-	10	20	20	-	-	-
K0155.4087X20	repcesárga, RAL 1021	L	32	-	-	M8	14	-	10	20	20	-	-	-
K0155.408X25	fekete	L	32	-	-	M8	14	-	10	20	25	-	-	-
K0155.4085X25	világosszürke, RAL7035	L	32	-	-	M8	14	-	10	20	25	-	-	-
K0155.4086X25	közlekedési vörös, RAL 3020	L	32	-	-	M8	14	-	10	20	25	-	-	-
K0155.4087X25	repcesárga, RAL 1021	L	32	-	-	M8	14	-	10	20	25	-	-	-
K0155.408X30	fekete	L	32	-	-	M8	14	-	10	20	30	-	-	-
K0155.4085X30	világosszürke, RAL7035	L	32	-	-	M8	14	-	10	20	30	-	-	-
K0155.4086X30	közlekedési vörös, RAL 3020	L	32	-	-	M8	14	-	10	20	30	-	-	-
K0155.4087X30	repcesárga, RAL 1021	L	32	-	-	M8	14	-	10	20	30	-	-	-
K0155.408X35	fekete	L	32	-	-	M8	14	-	10	20	35	-	-	-
K0155.4085X35	világosszürke, RAL7035	L	32	-	-	M8	14	-	10	20	35	-	-	-
K0155.4086X35	közlekedési vörös, RAL 3020	L	32	-	-	M8	14	-	10	20	35	-	-	-
K0155.4087X35	repcesárga, RAL 1021	L	32	-	-	M8	14	-	10	20	35	-	-	-
K0155.408X40	fekete	L	32	-	-	M8	14	-	10	20	40	-	-	-
K0155.4085X40	világosszürke, RAL7035	L	32	-	-	M8	14	-	10	20	40	-	-	-
K0155.4086X40	közlekedési vörös, RAL 3020	L	32	-	-	M8	14	-	10	20	40	-	-	-
K0155.4087X40	repcesárga, RAL 1021	L	32	-	-	M8	14	-	10	20	40	-	-	-
K0155.408X45	fekete	L	32	-	-	M8	14	-	10	20	45	-	-	-
K0155.4085X45	világosszürke, RAL7035	L	32	-	-	M8	14	-	10	20	45	-	-	-
K0155.4086X45	közlekedési vörös, RAL 3020	L	32	-	-	M8	14	-	10	20	45	-	-	-
K0155.4087X45	repcesárga, RAL 1021	L	32	-	-	M8	14	-	10	20	45	-	-	-
K0155.408X50	fekete	L	32	-	-	M8	14	-	10	20	50	-	-	-

Csillagmarkolatok, hasonló, mint a DIN 6336

Termékáttekintés

Rendelési szám	Komponensek színe	Alak	D1	D5	D4	D6	D8	D9	H3	H4	L	T1	T5	T6
K0155.4085X50	világosszürke, RAL7035	L	32	-	-	M8	14	-	10	20	50	-	-	-
K0155.4086X50	közlekedési vörös, RAL 3020	L	32	-	-	M8	14	-	10	20	50	-	-	-
K0155.4087X50	repcesárga, RAL 1021	L	32	-	-	M8	14	-	10	20	50	-	-	-
K0155.408X60	fekete	L	32	-	-	M8	14	-	10	20	60	-	-	-
K0155.4085X60	világosszürke, RAL7035	L	32	-	-	M8	14	-	10	20	60	-	-	-
K0155.4086X60	közlekedési vörös, RAL 3020	L	32	-	-	M8	14	-	10	20	60	-	-	-
K0155.4087X60	repcesárga, RAL 1021	L	32	-	-	M8	14	-	10	20	60	-	-	-
K0155.4081X15	fekete	L	40	-	-	M8	18	-	13	25	15	-	-	-
K0155.40815X15	világosszürke, RAL7035	L	40	-	-	M8	18	-	13	25	15	-	-	-
K0155.40816X15	közlekedési vörös, RAL 3020	L	40	-	-	M8	18	-	13	25	15	-	-	-
K0155.40817X15	repcesárga, RAL 1021	L	40	-	-	M8	18	-	13	25	15	-	-	-
K0155.4081X20	fekete	L	40	-	-	M8	18	-	13	25	20	-	-	-
K0155.40815X20	világosszürke, RAL7035	L	40	-	-	M8	18	-	13	25	20	-	-	-
K0155.40816X20	közlekedési vörös, RAL 3020	L	40	-	-	M8	18	-	13	25	20	-	-	-
K0155.40817X20	repcesárga, RAL 1021	L	40	-	-	M8	18	-	13	25	20	-	-	-
K0155.4081X25	fekete	L	40	-	-	M8	18	-	13	25	25	-	-	-
K0155.40815X25	világosszürke, RAL7035	L	40	-	-	M8	18	-	13	25	25	-	-	-
K0155.40816X25	közlekedési vörös, RAL 3020	L	40	-	-	M8	18	-	13	25	25	-	-	-
K0155.40817X25	repcesárga, RAL 1021	L	40	-	-	M8	18	-	13	25	25	-	-	-
K0155.4081X30	fekete	L	40	-	-	M8	18	-	13	25	30	-	-	-
K0155.40815X30	világosszürke, RAL7035	L	40	-	-	M8	18	-	13	25	30	-	-	-
K0155.40816X30	közlekedési vörös, RAL 3020	L	40	-	-	M8	18	-	13	25	30	-	-	-
K0155.40817X30	repcesárga, RAL 1021	L	40	-	-	M8	18	-	13	25	30	-	-	-
K0155.4081X35	fekete	L	40	-	-	M8	18	-	13	25	35	-	-	-
K0155.40815X35	világosszürke, RAL7035	L	40	-	-	M8	18	-	13	25	35	-	-	-
K0155.40816X35	közlekedési vörös, RAL 3020	L	40	-	-	M8	18	-	13	25	35	-	-	-
K0155.40817X35	repcesárga, RAL 1021	L	40	-	-	M8	18	-	13	25	35	-	-	-
K0155.4081X40	fekete	L	40	-	-	M8	18	-	13	25	40	-	-	-
K0155.40815X40	világosszürke, RAL7035	L	40	-	-	M8	18	-	13	25	40	-	-	-
K0155.40816X40	közlekedési vörös, RAL 3020	L	40	-	-	M8	18	-	13	25	40	-	-	-
K0155.40817X40	repcesárga, RAL 1021	L	40	-	-	M8	18	-	13	25	40	-	-	-
K0155.4081X45	fekete	L	40	-	-	M8	18	-	13	25	45	-	-	-
K0155.40815X45	világosszürke, RAL7035	L	40	-	-	M8	18	-	13	25	45	-	-	-
K0155.40816X45	közlekedési vörös, RAL 3020	L	40	-	-	M8	18	-	13	25	45	-	-	-
K0155.40817X45	repcesárga, RAL 1021	L	40	-	-	M8	18	-	13	25	45	-	-	-
K0155.4081X50	fekete	L	40	-	-	M8	18	-	13	25	50	-	-	-
K0155.40815X50	világosszürke, RAL7035	L	40	-	-	M8	18	-	13	25	50	-	-	-
K0155.40816X50	közlekedési vörös, RAL 3020	L	40	-	-	M8	18	-	13	25	50	-	-	-
K0155.40817X50	repcesárga, RAL 1021	L	40	-	-	M8	18	-	13	25	50	-	-	-
K0155.4081X60	fekete	L	40	-	-	M8	18	-	13	25	60	-	-	-
K0155.40815X60	világosszürke, RAL7035	L	40	-	-	M8	18	-	13	25	60	-	-	-
K0155.40816X60	közlekedési vörös, RAL 3020	L	40	-	-	M8	18	-	13	25	60	-	-	-
K0155.40817X60	repcesárga, RAL 1021	L	40	-	-	M8	18	-	13	25	60	-	-	-
K0155.410X15	fekete	L	40	-	-	M10	18	-	13	25	15	-	-	-
K0155.4105X15	világosszürke, RAL7035	L	40	-	-	M10	18	-	13	25	15	-	-	-
K0155.4106X15	közlekedési vörös, RAL 3020	L	40	-	-	M10	18	-	13	25	15	-	-	-
K0155.4107X15	repcesárga, RAL 1021	L	40	-	-	M10	18	-	13	25	15	-	-	-
K0155.410X20	fekete	L	40	-	-	M10	18	-	13	25	20	-	-	-
K0155.4105X20	világosszürke, RAL7035	L	40	-	-	M10	18	-	13	25	20	-	-	-
K0155.4106X20	közlekedési vörös, RAL 3020	L	40	-	-	M10	18	-	13	25	20	-	-	-
K0155.4107X20	repcesárga, RAL 1021	L	40	-	-	M10	18	-	13	25	20	-	-	-
K0155.410X25	fekete	L	40	-	-	M10	18	-	13	25	25	-	-	-
K0155.4105X25	világosszürke, RAL7035	L	40	-	-	M10	18	-	13	25	25	-	-	-
K0155.4106X25	közlekedési vörös, RAL 3020	L	40	-	-	M10	18	-	13	25	25	-	-	-
K0155.4107X25	repcesárga, RAL 1021	L	40	-	-	M10	18	-	13	25	25	-	-	-
K0155.410X30	fekete	L	40	-	-	M10	18	-	13	25	30	-	-	-
K0155.4105X30	világosszürke, RAL7035	L	40	-	-	M10	18	-	13	25	30	-	-	-
K0155.4106X30	közlekedési vörös, RAL 3020	L	40	-	-	M10	18	-	13	25	30	-	-	-
K0155.4107X30	repcesárga, RAL 1021	L	40	-	-	M10	18	-	13	25	30	-	-	-
K0155.410X35	fekete	L	40	-	-	M10	18	-	13	25	35	-	-	-
K0155.4105X35	világosszürke, RAL7035	L	40	-	-	M10	18	-	13	25	35	-	-	-
K0155.4106X35	közlekedési vörös, RAL 3020	L	40	-	-	M10	18	-	13	25	35	-	-	-

Csillagmarkolatok, hasonló, mint a DIN 6336

Termékáttekintés

Rendelési szám	Komponensek színe	Alak	D1	D5	D4	D6	D8	D9	H3	H4	L	T1	T5	T6
K0155.4107X35	repcesárga, RAL 1021	L	40	-	-	M10	18	-	13	25	35	-	-	-
K0155.410X40	fekete	L	40	-	-	M10	18	-	13	25	40	-	-	-
K0155.4105X40	világosszürke, RAL7035	L	40	-	-	M10	18	-	13	25	40	-	-	-
K0155.4106X40	közlekedési vörös, RAL 3020	L	40	-	-	M10	18	-	13	25	40	-	-	-
K0155.4107X40	repcesárga, RAL 1021	L	40	-	-	M10	18	-	13	25	40	-	-	-
K0155.410X45	fekete	L	40	-	-	M10	18	-	13	25	45	-	-	-
K0155.4105X45	világosszürke, RAL7035	L	40	-	-	M10	18	-	13	25	45	-	-	-
K0155.4106X45	közlekedési vörös, RAL 3020	L	40	-	-	M10	18	-	13	25	45	-	-	-
K0155.4107X45	repcesárga, RAL 1021	L	40	-	-	M10	18	-	13	25	45	-	-	-
K0155.410X50	fekete	L	40	-	-	M10	18	-	13	25	50	-	-	-
K0155.4105X50	világosszürke, RAL7035	L	40	-	-	M10	18	-	13	25	50	-	-	-
K0155.4106X50	közlekedési vörös, RAL 3020	L	40	-	-	M10	18	-	13	25	50	-	-	-
K0155.4107X50	repcesárga, RAL 1021	L	40	-	-	M10	18	-	13	25	50	-	-	-
K0155.410X60	fekete	L	40	-	-	M10	18	-	13	25	60	-	-	-
K0155.4105X60	világosszürke, RAL7035	L	40	-	-	M10	18	-	13	25	60	-	-	-
K0155.4106X60	közlekedési vörös, RAL 3020	L	40	-	-	M10	18	-	13	25	60	-	-	-
K0155.4107X60	repcesárga, RAL 1021	L	40	-	-	M10	18	-	13	25	60	-	-	-
K0155.4101X15	fekete	L	50	-	-	M10	22	-	17	32	15	-	-	-
K0155.41015X15	világosszürke, RAL7035	L	50	-	-	M10	22	-	17	32	15	-	-	-
K0155.41016X15	közlekedési vörös, RAL 3020	L	50	-	-	M10	22	-	17	32	15	-	-	-
K0155.41017X15	repcesárga, RAL 1021	L	50	-	-	M10	22	-	17	32	15	-	-	-
K0155.4101X20	fekete	L	50	-	-	M10	22	-	17	32	20	-	-	-
K0155.41015X20	világosszürke, RAL7035	L	50	-	-	M10	22	-	17	32	20	-	-	-
K0155.41016X20	közlekedési vörös, RAL 3020	L	50	-	-	M10	22	-	17	32	20	-	-	-
K0155.41017X20	repcesárga, RAL 1021	L	50	-	-	M10	22	-	17	32	20	-	-	-
K0155.4101X25	fekete	L	50	-	-	M10	22	-	17	32	25	-	-	-
K0155.41015X25	világosszürke, RAL7035	L	50	-	-	M10	22	-	17	32	25	-	-	-
K0155.41016X25	közlekedési vörös, RAL 3020	L	50	-	-	M10	22	-	17	32	25	-	-	-
K0155.41017X25	repcesárga, RAL 1021	L	50	-	-	M10	22	-	17	32	25	-	-	-
K0155.4101X30	fekete	L	50	-	-	M10	22	-	17	32	30	-	-	-
K0155.41015X30	világosszürke, RAL7035	L	50	-	-	M10	22	-	17	32	30	-	-	-
K0155.41016X30	közlekedési vörös, RAL 3020	L	50	-	-	M10	22	-	17	32	30	-	-	-
K0155.41017X30	repcesárga, RAL 1021	L	50	-	-	M10	22	-	17	32	30	-	-	-
K0155.4101X35	fekete	L	50	-	-	M10	22	-	17	32	35	-	-	-
K0155.41015X35	világosszürke, RAL7035	L	50	-	-	M10	22	-	17	32	35	-	-	-
K0155.41016X35	közlekedési vörös, RAL 3020	L	50	-	-	M10	22	-	17	32	35	-	-	-
K0155.41017X35	repcesárga, RAL 1021	L	50	-	-	M10	22	-	17	32	35	-	-	-
K0155.4101X40	fekete	L	50	-	-	M10	22	-	17	32	40	-	-	-
K0155.41015X40	világosszürke, RAL7035	L	50	-	-	M10	22	-	17	32	40	-	-	-
K0155.41016X40	közlekedési vörös, RAL 3020	L	50	-	-	M10	22	-	17	32	40	-	-	-
K0155.41017X40	repcesárga, RAL 1021	L	50	-	-	M10	22	-	17	32	40	-	-	-
K0155.4101X45	fekete	L	50	-	-	M10	22	-	17	32	45	-	-	-
K0155.41015X45	világosszürke, RAL7035	L	50	-	-	M10	22	-	17	32	45	-	-	-
K0155.41016X45	közlekedési vörös, RAL 3020	L	50	-	-	M10	22	-	17	32	45	-	-	-
K0155.41017X45	repcesárga, RAL 1021	L	50	-	-	M10	22	-	17	32	45	-	-	-
K0155.4101X50	fekete	L	50	-	-	M10	22	-	17	32	50	-	-	-
K0155.41015X50	világosszürke, RAL7035	L	50	-	-	M10	22	-	17	32	50	-	-	-
K0155.41016X50	közlekedési vörös, RAL 3020	L	50	-	-	M10	22	-	17	32	50	-	-	-
K0155.41017X50	repcesárga, RAL 1021	L	50	-	-	M10	22	-	17	32	50	-	-	-
K0155.4101X60	fekete	L	50	-	-	M10	22	-	17	32	60	-	-	-
K0155.41015X60	világosszürke, RAL7035	L	50	-	-	M10	22	-	17	32	60	-	-	-
K0155.41016X60	közlekedési vörös, RAL 3020	L	50	-	-	M10	22	-	17	32	60	-	-	-
K0155.41017X60	repcesárga, RAL 1021	L	50	-	-	M10	22	-	17	32	60	-	-	-
K0155.412X15	fekete	L	50	-	-	M12	22	-	17	32	15	-	-	-
K0155.4125X15	világosszürke, RAL7035	L	50	-	-	M12	22	-	17	32	15	-	-	-
K0155.4126X15	közlekedési vörös, RAL 3020	L	50	-	-	M12	22	-	17	32	15	-	-	-
K0155.4127X15	repcesárga, RAL 1021	L	50	-	-	M12	22	-	17	32	15	-	-	-
K0155.412X20	fekete	L	50	-	-	M12	22	-	17	32	20	-	-	-
K0155.4125X20	világosszürke, RAL7035	L	50	-	-	M12	22	-	17	32	20	-	-	-
K0155.4126X20	közlekedési vörös, RAL 3020	L	50	-	-	M12	22	-	17	32	20	-	-	-
K0155.4127X20	repcesárga, RAL 1021	L	50	-	-	M12	22	-	17	32	20	-	-	-
K0155.412X25	fekete	L	50	-	-	M12	22	-	17	32	25	-	-	-

Csillagmarkolatok, hasonló, mint a DIN 6336

Termékáttekintés

Rendelési szám	Komponensek színe	Alak	D1	D5	D4	D6	D8	D9	H3	H4	L	T1	T5	T6
K0155.4125X25	világosszürke, RAL7035	L	50	-	-	M12	22	-	17	32	25	-	-	-
K0155.4126X25	közlekedési vörös, RAL 3020	L	50	-	-	M12	22	-	17	32	25	-	-	-
K0155.4127X25	repcesárga, RAL 1021	L	50	-	-	M12	22	-	17	32	25	-	-	-
K0155.412X30	fekete	L	50	-	-	M12	22	-	17	32	30	-	-	-
K0155.4125X30	világosszürke, RAL7035	L	50	-	-	M12	22	-	17	32	30	-	-	-
K0155.4126X30	közlekedési vörös, RAL 3020	L	50	-	-	M12	22	-	17	32	30	-	-	-
K0155.4127X30	repcesárga, RAL 1021	L	50	-	-	M12	22	-	17	32	30	-	-	-
K0155.412X35	fekete	L	50	-	-	M12	22	-	17	32	35	-	-	-
K0155.4125X35	világosszürke, RAL7035	L	50	-	-	M12	22	-	17	32	35	-	-	-
K0155.4126X35	közlekedési vörös, RAL 3020	L	50	-	-	M12	22	-	17	32	35	-	-	-
K0155.4127X35	repcesárga, RAL 1021	L	50	-	-	M12	22	-	17	32	35	-	-	-
K0155.412X40	fekete	L	50	-	-	M12	22	-	17	32	40	-	-	-
K0155.4125X40	világosszürke, RAL7035	L	50	-	-	M12	22	-	17	32	40	-	-	-
K0155.4126X40	közlekedési vörös, RAL 3020	L	50	-	-	M12	22	-	17	32	40	-	-	-
K0155.4127X40	repcesárga, RAL 1021	L	50	-	-	M12	22	-	17	32	40	-	-	-
K0155.412X45	fekete	L	50	-	-	M12	22	-	17	32	45	-	-	-
K0155.4125X45	világosszürke, RAL7035	L	50	-	-	M12	22	-	17	32	45	-	-	-
K0155.4126X45	közlekedési vörös, RAL 3020	L	50	-	-	M12	22	-	17	32	45	-	-	-
K0155.4127X45	repcesárga, RAL 1021	L	50	-	-	M12	22	-	17	32	45	-	-	-
K0155.412X50	fekete	L	50	-	-	M12	22	-	17	32	50	-	-	-
K0155.4125X50	világosszürke, RAL7035	L	50	-	-	M12	22	-	17	32	50	-	-	-
K0155.4126X50	közlekedési vörös, RAL 3020	L	50	-	-	M12	22	-	17	32	50	-	-	-
K0155.4127X50	repcesárga, RAL 1021	L	50	-	-	M12	22	-	17	32	50	-	-	-
K0155.412X60	fekete	L	50	-	-	M12	22	-	17	32	60	-	-	-
K0155.4125X60	világosszürke, RAL7035	L	50	-	-	M12	22	-	17	32	60	-	-	-
K0155.4126X60	közlekedési vörös, RAL 3020	L	50	-	-	M12	22	-	17	32	60	-	-	-
K0155.4127X60	repcesárga, RAL 1021	L	50	-	-	M12	22	-	17	32	60	-	-	-
K0155.4102X20	fekete	L	63	-	-	M10	26	-	21	40	20	-	-	-
K0155.41025X20	világosszürke, RAL7035	L	63	-	-	M10	26	-	21	40	20	-	-	-
K0155.41026X20	közlekedési vörös, RAL 3020	L	63	-	-	M10	26	-	21	40	20	-	-	-
K0155.41027X20	repcesárga, RAL 1021	L	63	-	-	M10	26	-	21	40	20	-	-	-
K0155.4102X25	fekete	L	63	-	-	M10	26	-	21	40	25	-	-	-
K0155.41025X25	világosszürke, RAL7035	L	63	-	-	M10	26	-	21	40	25	-	-	-
K0155.41026X25	közlekedési vörös, RAL 3020	L	63	-	-	M10	26	-	21	40	25	-	-	-
K0155.41027X25	repcesárga, RAL 1021	L	63	-	-	M10	26	-	21	40	25	-	-	-
K0155.4102X30	fekete	L	63	-	-	M10	26	-	21	40	30	-	-	-
K0155.41025X30	világosszürke, RAL7035	L	63	-	-	M10	26	-	21	40	30	-	-	-
K0155.41026X30	közlekedési vörös, RAL 3020	L	63	-	-	M10	26	-	21	40	30	-	-	-
K0155.41027X30	repcesárga, RAL 1021	L	63	-	-	M10	26	-	21	40	30	-	-	-
K0155.4102X35	fekete	L	63	-	-	M10	26	-	21	40	35	-	-	-
K0155.41025X35	világosszürke, RAL7035	L	63	-	-	M10	26	-	21	40	35	-	-	-
K0155.41026X35	közlekedési vörös, RAL 3020	L	63	-	-	M10	26	-	21	40	35	-	-	-
K0155.41027X35	repcesárga, RAL 1021	L	63	-	-	M10	26	-	21	40	35	-	-	-
K0155.4102X40	fekete	L	63	-	-	M10	26	-	21	40	40	-	-	-
K0155.41025X40	világosszürke, RAL7035	L	63	-	-	M10	26	-	21	40	40	-	-	-
K0155.41026X40	közlekedési vörös, RAL 3020	L	63	-	-	M10	26	-	21	40	40	-	-	-
K0155.41027X40	repcesárga, RAL 1021	L	63	-	-	M10	26	-	21	40	40	-	-	-
K0155.4102X45	fekete	L	63	-	-	M10	26	-	21	40	45	-	-	-
K0155.41025X45	világosszürke, RAL7035	L	63	-	-	M10	26	-	21	40	45	-	-	-
K0155.41026X45	közlekedési vörös, RAL 3020	L	63	-	-	M10	26	-	21	40	45	-	-	-
K0155.41027X45	repcesárga, RAL 1021	L	63	-	-	M10	26	-	21	40	45	-	-	-
K0155.4102X50	fekete	L	63	-	-	M10	26	-	21	40	50	-	-	-
K0155.41025X50	világosszürke, RAL7035	L	63	-	-	M10	26	-	21	40	50	-	-	-
K0155.41026X50	közlekedési vörös, RAL 3020	L	63	-	-	M10	26	-	21	40	50	-	-	-
K0155.41027X50	repcesárga, RAL 1021	L	63	-	-	M10	26	-	21	40	50	-	-	-
K0155.4102X60	fekete	L	63	-	-	M10	26	-	21	40	60	-	-	-
K0155.41025X60	világosszürke, RAL7035	L	63	-	-	M10	26	-	21	40	60	-	-	-
K0155.41026X60	közlekedési vörös, RAL 3020	L	63	-	-	M10	26	-	21	40	60	-	-	-
K0155.41027X60	repcesárga, RAL 1021	L	63	-	-	M10	26	-	21	40	60	-	-	-
K0155.4121X20	fekete	L	63	-	-	M12	26	-	21	40	20	-	-	-
K0155.41215X20	világosszürke, RAL7035	L	63	-	-	M12	26	-	21	40	20	-	-	-
K0155.41216X20	közlekedési vörös, RAL 3020	L	63	-	-	M12	26	-	21	40	20	-	-	-

Csillagmarkolatok, hasonló, mint a DIN 6336

Termékáttekintés

Rendelési szám	Komponensek színe	Alak	D1	D5	D4	D6	D8	D9	H3	H4	L	T1	T5	T6
K0155.41217X20	repcesárga, RAL 1021	L	63	-	-	M12	26	-	21	40	20	-	-	-
K0155.4121X25	fekete	L	63	-	-	M12	26	-	21	40	25	-	-	-
K0155.41215X25	világosszürke, RAL7035	L	63	-	-	M12	26	-	21	40	25	-	-	-
K0155.41216X25	közlekedési vörös, RAL 3020	L	63	-	-	M12	26	-	21	40	25	-	-	-
K0155.41217X25	repcesárga, RAL 1021	L	63	-	-	M12	26	-	21	40	25	-	-	-
K0155.4121X30	fekete	L	63	-	-	M12	26	-	21	40	30	-	-	-
K0155.41215X30	világosszürke, RAL7035	L	63	-	-	M12	26	-	21	40	30	-	-	-
K0155.41216X30	közlekedési vörös, RAL 3020	L	63	-	-	M12	26	-	21	40	30	-	-	-
K0155.41217X30	repcesárga, RAL 1021	L	63	-	-	M12	26	-	21	40	30	-	-	-
K0155.4121X35	fekete	L	63	-	-	M12	26	-	21	40	35	-	-	-
K0155.41215X35	világosszürke, RAL7035	L	63	-	-	M12	26	-	21	40	35	-	-	-
K0155.41216X35	közlekedési vörös, RAL 3020	L	63	-	-	M12	26	-	21	40	35	-	-	-
K0155.41217X35	repcesárga, RAL 1021	L	63	-	-	M12	26	-	21	40	35	-	-	-
K0155.4121X40	fekete	L	63	-	-	M12	26	-	21	40	40	-	-	-
K0155.41215X40	világosszürke, RAL7035	L	63	-	-	M12	26	-	21	40	40	-	-	-
K0155.41216X40	közlekedési vörös, RAL 3020	L	63	-	-	M12	26	-	21	40	40	-	-	-
K0155.41217X40	repcesárga, RAL 1021	L	63	-	-	M12	26	-	21	40	40	-	-	-
K0155.4121X45	fekete	L	63	-	-	M12	26	-	21	40	45	-	-	-
K0155.41215X45	világosszürke, RAL7035	L	63	-	-	M12	26	-	21	40	45	-	-	-
K0155.41216X45	közlekedési vörös, RAL 3020	L	63	-	-	M12	26	-	21	40	45	-	-	-
K0155.41217X45	repcesárga, RAL 1021	L	63	-	-	M12	26	-	21	40	45	-	-	-
K0155.4121X50	fekete	L	63	-	-	M12	26	-	21	40	50	-	-	-
K0155.41215X50	világosszürke, RAL7035	L	63	-	-	M12	26	-	21	40	50	-	-	-
K0155.41216X50	közlekedési vörös, RAL 3020	L	63	-	-	M12	26	-	21	40	50	-	-	-
K0155.41217X50	repcesárga, RAL 1021	L	63	-	-	M12	26	-	21	40	50	-	-	-
K0155.4121X60	fekete	L	63	-	-	M12	26	-	21	40	60	-	-	-
K0155.41215X60	világosszürke, RAL7035	L	63	-	-	M12	26	-	21	40	60	-	-	-
K0155.41216X60	közlekedési vörös, RAL 3020	L	63	-	-	M12	26	-	21	40	60	-	-	-
K0155.41217X60	repcesárga, RAL 1021	L	63	-	-	M12	26	-	21	40	60	-	-	-
K0155.416X30	fekete	L	63	-	-	M16	26	-	21	40	30	-	-	-
K0155.4165X30	világosszürke, RAL7035	L	63	-	-	M16	26	-	21	40	30	-	-	-
K0155.4166X30	közlekedési vörös, RAL 3020	L	63	-	-	M16	26	-	21	40	30	-	-	-
K0155.4167X30	repcesárga, RAL 1021	L	63	-	-	M16	26	-	21	40	30	-	-	-
K0155.416X35	fekete	L	63	-	-	M16	26	-	21	40	35	-	-	-
K0155.4165X35	világosszürke, RAL7035	L	63	-	-	M16	26	-	21	40	35	-	-	-
K0155.4166X35	közlekedési vörös, RAL 3020	L	63	-	-	M16	26	-	21	40	35	-	-	-
K0155.4167X35	repcesárga, RAL 1021	L	63	-	-	M16	26	-	21	40	35	-	-	-
K0155.416X40	fekete	L	63	-	-	M16	26	-	21	40	40	-	-	-
K0155.4165X40	világosszürke, RAL7035	L	63	-	-	M16	26	-	21	40	40	-	-	-
K0155.4166X40	közlekedési vörös, RAL 3020	L	63	-	-	M16	26	-	21	40	40	-	-	-
K0155.4167X40	repcesárga, RAL 1021	L	63	-	-	M16	26	-	21	40	40	-	-	-
K0155.416X45	fekete	L	63	-	-	M16	26	-	21	40	45	-	-	-
K0155.4165X45	világosszürke, RAL7035	L	63	-	-	M16	26	-	21	40	45	-	-	-
K0155.4166X45	közlekedési vörös, RAL 3020	L	63	-	-	M16	26	-	21	40	45	-	-	-
K0155.4167X45	repcesárga, RAL 1021	L	63	-	-	M16	26	-	21	40	45	-	-	-
K0155.416X50	fekete	L	63	-	-	M16	26	-	21	40	50	-	-	-
K0155.4165X50	világosszürke, RAL7035	L	63	-	-	M16	26	-	21	40	50	-	-	-
K0155.4166X50	közlekedési vörös, RAL 3020	L	63	-	-	M16	26	-	21	40	50	-	-	-
K0155.4167X50	repcesárga, RAL 1021	L	63	-	-	M16	26	-	21	40	50	-	-	-
K0155.416X60	fekete	L	63	-	-	M16	26	-	21	40	60	-	-	-
K0155.4165X60	világosszürke, RAL7035	L	63	-	-	M16	26	-	21	40	60	-	-	-
K0155.4166X60	közlekedési vörös, RAL 3020	L	63	-	-	M16	26	-	21	40	60	-	-	-
K0155.4167X60	repcesárga, RAL 1021	L	63	-	-	M16	26	-	21	40	60	-	-	-
K0155.808	-	S	32	-	-	-	14	-	9,2	19,6	-	-	-	-
K0155.810	-	S	40	-	-	-	18	-	13	24,5	-	-	-	-
K0155.813	-	S	50	-	-	-	22	-	17	31,2	-	-	-	-
K0155.816	-	S	63	-	-	-	26	-	21	39,4	-	-	-	-

Csillagmarkolatok gyorsrögztítő funkcióval

Termékleírás / Termékillesztrációk



Leírás

Alapanyag:

Termoplaszt, fekete, persely, acél.

Kivitel:

Persely, horganyzott és kék kromátozott.

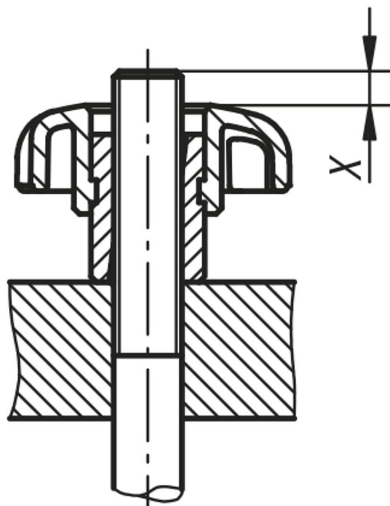
További információk:

Gyorsszorító Csillagmarkolatok olyan szerkezeteknél használhatók, ahol nagy szorítóerőre van szükség.

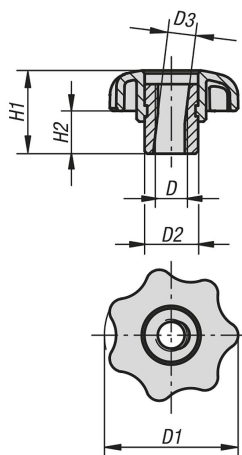
A funkciót egy féloldalas menet biztosítja.

Rajzi hivatkozás:

X: A menetes csapnak pár mm-rel hosszabbnak kell lennie a "H1" magasságnál



Rajzok



Termékáttekintés

Csillagmarkolatok gyorsrögztítő funkcióval

Rendelési szám	D	D1	D2	D3	H1	H2
K0156.05	M5	25	10	5,2	16,6	9
K0156.06	M6	32	13,5	6,2	20,6	11
K0156.08	M8	40	13,5	8,3	24,5	13
K0156.10	M10	50	19	10,3	31,2	17
K0156.12	M12	63	19	12,7	39,3	21

K0156

Csillagmarkolatok gyorsrögzítő funkcióval



K0157

Gombok, lapos



Termékleírás / Termékillesztrációk

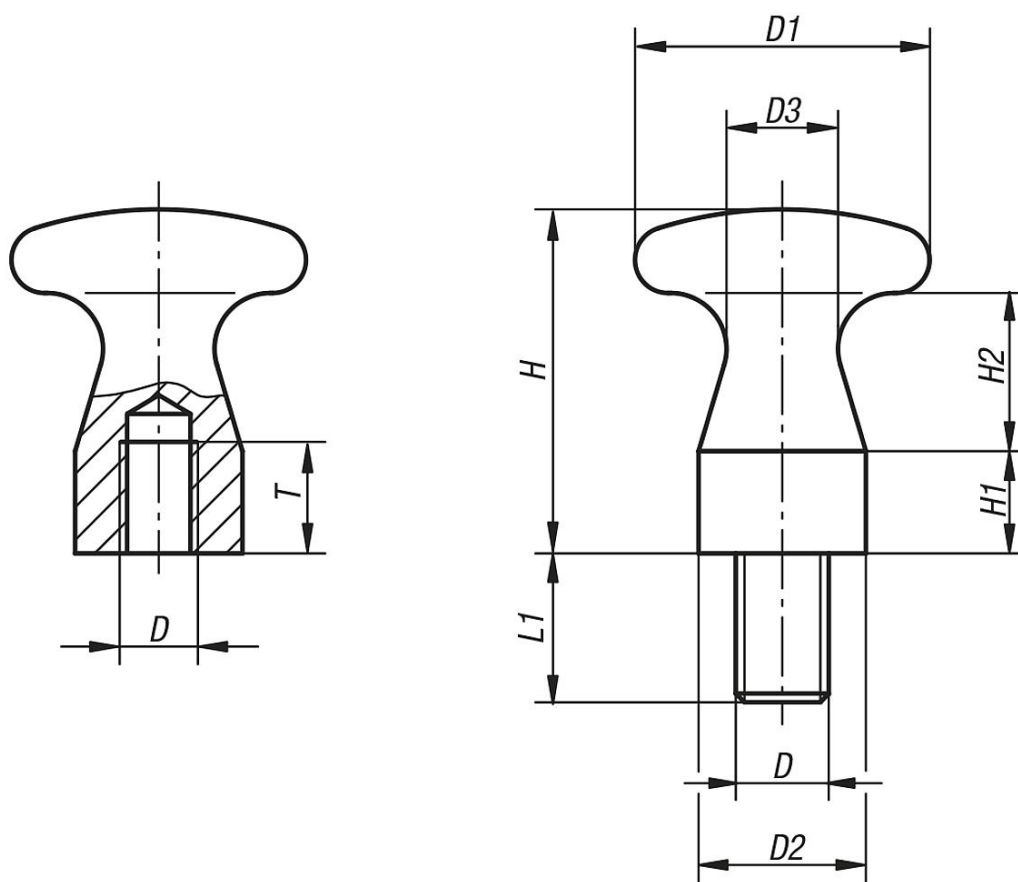


Leírás

Alapanyag:
Acél.

Kivitel:
Barnított.

Rajzok



Termékáttekintés

Gombok, lapos, belső menet

Rendelési szám	D	D1	D2	D3	H	H1	H2	T
K0157.05	M5	16	10	6	18	5	9	7
K0157.06	M6	25	14	10	29	9	13	9
K0157.08	M8	32	18	12	37	11	17	12
K0157.10	M10	36	20	13	42	12	20	15

Gombok, lapos, külső menet

K0157**Gombok, lapos****Termékáttekintés**

Rendelési szám	D	D1	D2	D3	H	H1	H2	L1
K0157.06010	M6	16	10	6	18	5	9	10
K0157.08014	M8	25	14	10	29	9	13	14
K0157.10016	M10	32	18	12	37	11	17	16
K0157.12018	M12	36	20	13	42	12	20	18

Gömbfogantyúk, termoplaszt, DIN 319, bővített

Termékleírás / Termékillesztrációk



Leírás

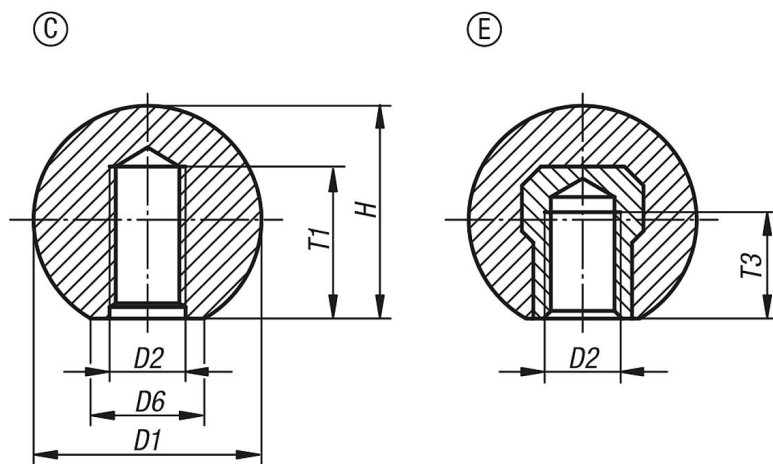
Alapanyag:
Termoplaszt, fekete.
Persely, acél.

Kivitel:
Acél, horganyzott.

Kérésre:
További színek.

Rajzi hivatkozás:
C alak
műanyag menettel

Rajzok



Termékáttekintés

Gömbfogantyúk, termoplaszt, DIN 319, bővített

Rendelési szám	Alak	D1	D2	D6	H	T1 min.	T3 min.
K0158.11604	C	16	M4	8	15	6	-
K0158.11605	C	16	M5	8	15	7,5	-
K0158.12005	C	20	M5	12	18	7,5	-
K0158.12006	C	20	M6	12	18	9	-
K0158.12506	C	25	M6	15	22,5	9	-
K0158.12508	C	25	M8	15	22,5	12	-
K0158.13208	C	32	M8	18	29	12	-
K0158.13210	C	32	M10	18	29	15	-
K0158.22005	E	20	M5	12	18	-	7,5
K0158.22006	E	20	M6	12	18	-	7,5
K0158.22506	E	25	M6	15	22,5	-	9
K0158.22508	E	25	M8	15	22,5	-	9
K0158.23208	E	32	M8	18	29	-	12
K0158.23210	E	32	M10	18	29	-	12

Gömbfogantyúk, fényes, DIN 319, bővített

Termékleírás / Termékillesztrációk



Leírás

Alapanyag:

PF 31 duroplaszt, fekete.
Persely, acél, horganyzott.

Kivitel:

fényesre polírozott.

További információk:

Az L alak szerelése: a gömbfogantyúkat enyhe kalapácsütésekkel szorosan fel kell ütni. Csak max. 200 g súlyú gumi- vagy műanyag kalapácsot használjon!

A K0159.21604 kivitelnél a persely sárgarézből készült.

A K0159.23008, K0159.23508 és K0159.24008 kivitelnél a persely rézbevonatú acél.

Kérésre:

* Ezek a kivitelek sötétvörös színben felár ellenében raktárról szállíthatók.

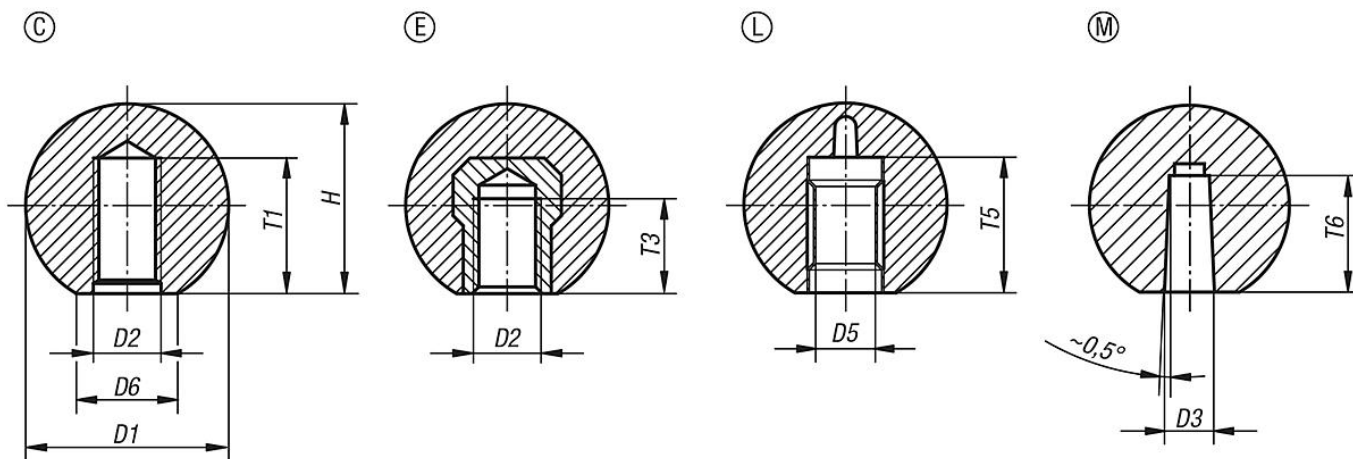
Szártűrés:

A szorítóhüvelyes gömbfogantyúk kereskedelmi tételként kapható h9 tűrésű rudakra helyezhetők fel. A mellékelt szorítóhüvely szoros és biztonságos rögzítést biztosít.

Rajzi hivatkozás:

C alak
műanyag menettel

Rajzok



Termékáttekintés

Gömbfogantyúk, csupasz, DIN 319, bővített, C alak, műanyag menettel

Rendelési szám	Alak	D1	D2	D6	H	T1 min.
K0159.11604	C	16	M4	8	15	6
K0159.11605	C	16	M5	8	15	7,5
K0159.11606	C	16	M6	8	15	9
K0159.12005*	C	20	M5	12	18	7,5

Gömbfogantyúk, fényes, DIN 319, bővített

Termékáttekintés

Rendelési szám	Alak	D1	D2	D6	H	T1 min.
K0159.12006	C	20	M6	12	18	9
K0159.12506*	C	25	M6	15	23	9
K0159.12508	C	25	M8	15	23	12
K0159.13008*	C	30	M8	16	28	12
K0159.13208*	C	32	M8	18	29	12
K0159.13210	C	32	M10	18	29	15
K0159.13508	C	36	M8	17	33	18
K0159.13510*	C	36	M10	17	33	15
K0159.14008	C	40	M8	20	37,5	12
K0159.14010*	C	40	M10	20	37,5	15
K0159.14012	C	40	M12	20	37,5	18
K0159.14510	C	45	M10	20	43	15
K0159.14512	C	45	M12	20	43	18
K0159.15010	C	50	M10	22	48	15
K0159.15012*	C	50	M12	28	48	18

Gömbfogantyúk, csupasz, DIN 319, bővített, E alak, menetes persellyel

Rendelési szám	Alak	D1	D2	D6	H	T3 min.
K0159.21604	E	16	M4	8	15	6
K0159.22005*	E	20	M5	12	18	7,5
K0159.22006	E	20	M6	12	18	9
K0159.22506*	E	25	M6	15	23	9
K0159.22508	E	25	M8	15	23	12
K0159.23008*	E	30	M8	16	28	12
K0159.23208	E	32	M8	18	29	12
K0159.23210	E	32	M10	18	29	15
K0159.23508	E	36	M8	17	33	14
K0159.23510	E	36	M10	17	33	14
K0159.24008	E	40	M8	20	37,5	14
K0159.24010*	E	40	M10	20	37,5	15
K0159.24012	E	40	M12	20	37,5	18
K0159.24510	E	45	M10	20	43	22
K0159.24512	E	45	M12	20	43	21
K0159.25010	E	50	M10	22	48	15
K0159.25012*	E	50	M12	28	48	18

Gömbfogantyúk, csupasz, DIN 319, bővített, L alak, szorítóhüvellyel

Rendelési szám	Alak	D1	D5	D6	H	T5
K0159.42005	L	20	5	12	18	13
K0159.42506	L	25	6	15	23	16
K0159.42508	L	25	8	15	23	15
K0159.43208	L	32	8	18	29	15
K0159.43210	L	32	10	18	29	20
K0159.44010	L	40	10	20	37,5	20
K0159.44012	L	40	12	20	37,5	23
K0159.45012	L	50	12	28	48	20

Gömbfogantyúk, csupasz, DIN 319, bővített, M alak, kúpos furattal

Rendelési szám	Alak	D1	D3	D6	H	T6
K0159.31604	M	16	4	8	15	9
K0159.32005	M	20	5	12	18	12
K0159.32506	M	25	6	15	23	15
K0159.32508	M	25	8	15	23	15
K0159.33208	M	32	8	18	29	15
K0159.33210	M	32	10	18	29	15
K0159.34010	M	40	10	20	37,5	20
K0159.34012	M	40	12	20	37,5	20
K0159.35012	M	50	12	28	48	22

Retesz

Termékleírás / Termékillesztrációk



Leírás

Alapanyag:

1.4308 nemesacél vagy acél.

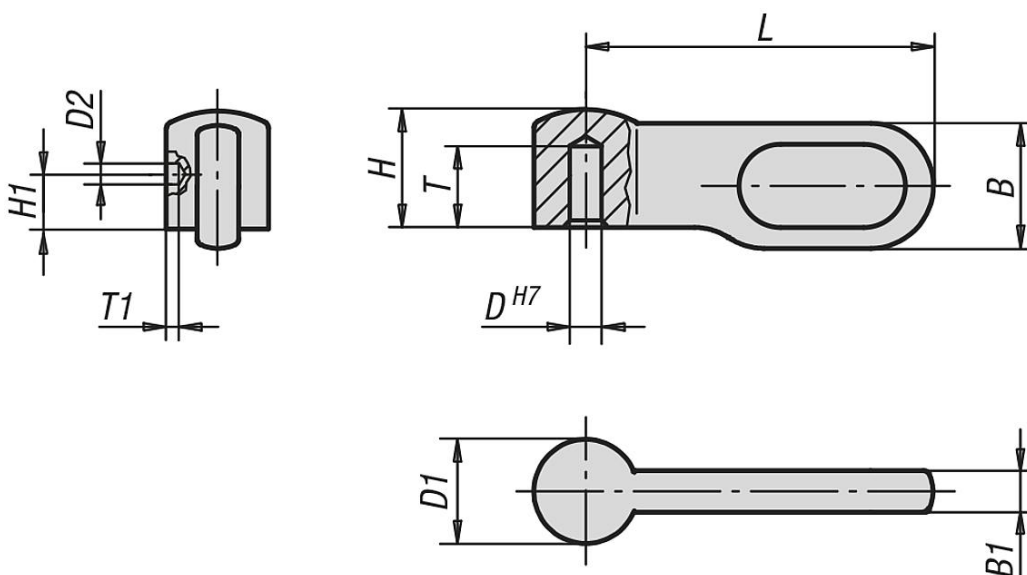
Kivitel:

Nemesacél, fényes vagy acél, barnított.

További információk:

A retesz egyedileg használható. A finoman kiképzett fogantyúház tartást ad az ujjaknak és teljesíti napjaink igényeinek valamennyi követelményét. Könnyedén vihetők át nagy szorítóerők. Az oldalsó központosítás révén különböző rögzítési módok választhatók.

Rajzok



Termékáttekintés

Retesz

Rendelési szám	Anyag alaptest	Méret	B	B1	D	D1	D2	H	H1	L	T	T1
K0178.1040	Nemesacél	1	9	3	4	7,5	1,5	8,5	3	25	5,5	0,5
K0178.2050	Nemesacél	2	10,8	3,6	5	9	2	10,2	4	30	6,5	1
K0178.3060	Nemesacél	3	14,4	4,8	6	12	2	13,6	5	40	8,7	1
K0178.4080	Nemesacél	4	18	6	8	15	3	17	6	50	10,2	1
K0178.1041	Acél	1	9	3	4	7,5	1,5	8,5	3	25	5,5	0,5
K0178.2051	Acél	2	10,8	3,6	5	9	2	10,2	4	30	6,5	1
K0178.3061	Acél	3	14,4	4,8	6	12	2	13,6	5	40	8,7	1
K0178.4081	Acél	4	18	6	8	15	3	17	6	50	10,2	1

K0179

Fogantyúrudak



Termékleírás / Termékillesztrációk



Leírás

Alapanyag:

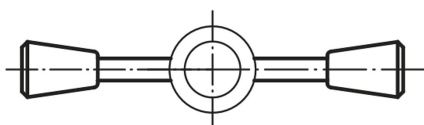
Gombok, PF 31 duroplaszt.

Rúd, 1.0718 acél vagy 1.4305 nemesacél.

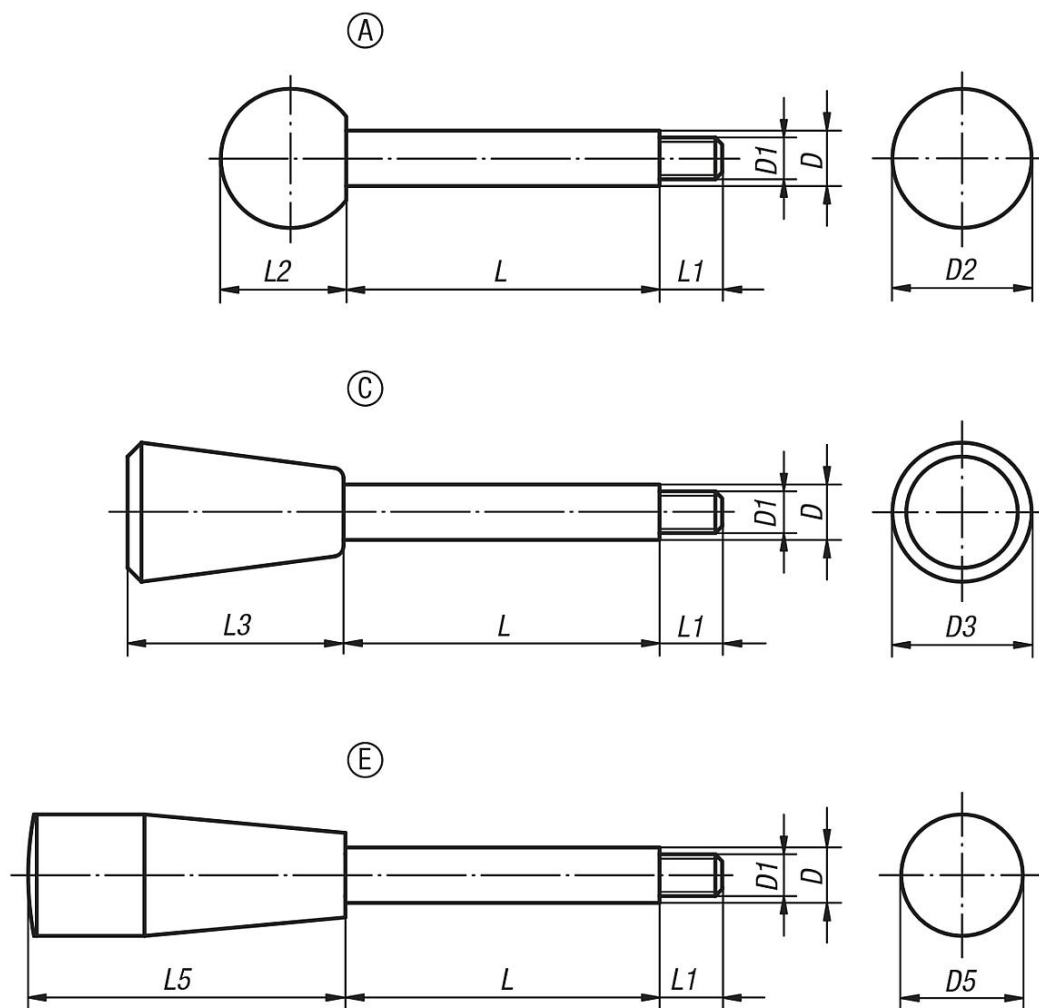
Kivitel:

Duroplaszt, fekete, fényesre polírozott.

Acél, barnított vagy nemesacél, fényes.



Rajzok



K0179

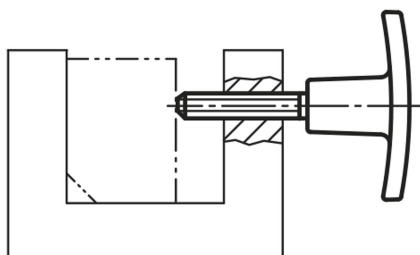
Fogantyúrudak



Termékáttekintés

T-fogantyúk

Termékleírás / Termékillesztrációk



Leírás

Alapanyag:

Termoplaszt, üvegszál erősítésű.

Menetes persely, sárgaréz.

Menetes csap, acél.

Kivitel:

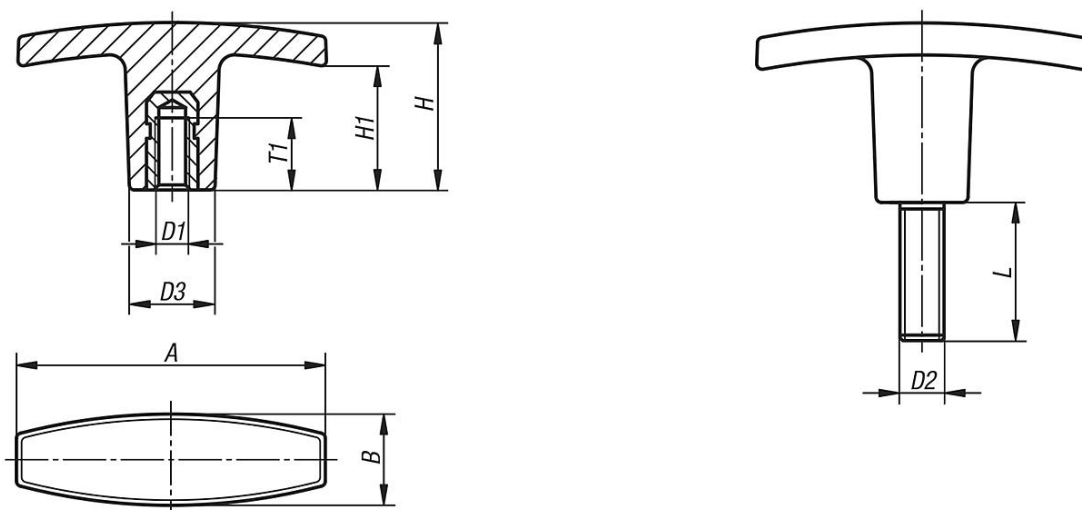
Fogantyú, fekete.

Menetes csap, horganyzott.

Kérésre:

Fogantúsín, vörös, sárga, zöld, kék, fehér vagy szürke (500 darabtól).

Rajzok



Termékáttekintés

T-fogantyúk, belső menet

Rendelési szám	A	B	D1	D3	H	H1	T1
K0180.14005	40	13	M5	13	30,5	20	10
K0180.15005	50	15	M5	14	24	16	10
K0180.16006	60	17	M6	16	31,5	23	12
K0180.17108	71	19,5	M8	20	36	19	20
K0180.17110	71	19,5	M10	20	36	19	20
K0180.18010	80	26	M10	26	39,5	26	25
K0180.18012	80	26	M12	26	39,5	26	25

Szárnyas fogantyúk, külső menet

T-fogantyúk**Termékáttekintés**

Rendelési szám	A	B	D2	D3	H	H1	L
K0180.24005X	40	13	M5	13	30,5	20	15
K0180.25005X	50	15	M5	14	24	16	15/20
K0180.26006X	60	17	M6	16	31,5	23	20/25
K0180.27108X	71	19,5	M8	20	36	19	20/30
K0180.27110X	71	19,5	M10	20	36	19	20/30
K0180.28010X	80	26	M10	26	39,5	26	30
K0180.28012X	80	26	M12	26	39,5	26	40

T-fogantyúk

Termékleírás / Termékillesztrációk



Leírás

Alapanyag:

PF 31 duroplaszt, fekete.

Persely, ill. menetes csap, acél, horganyzott.

Kivitel:

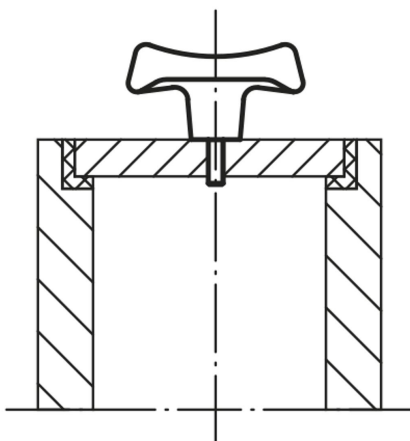
fényesre polírozott.

További információk:

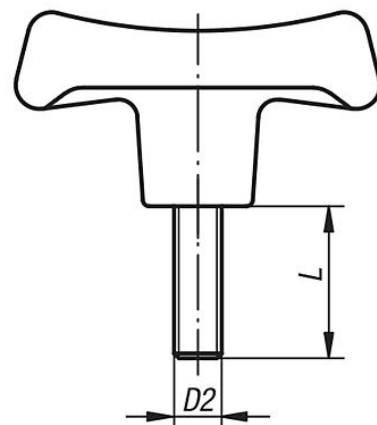
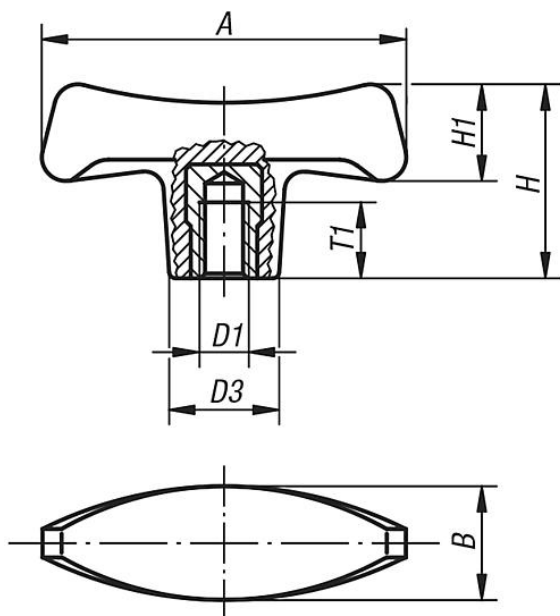
A K0181.17008 és K0181.18008 kiviteleknel a persely rézbevonatú acél.

Kérésre:

További külső menetek, csavarhosszak és színek.



Rajzok



Termékáttekintés

T-fogantyúk, belső menet

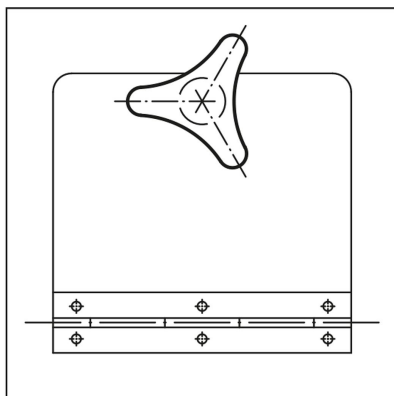
Rendelési szám	Kivitel	A	B	D1	D2	D3	H	H1	T1	L
K0181.17006	Belső menet	70	22	M6	-	19,6	38,8	20,2	12	-
K0181.17008	Belső menet	70	22	M8	-	19,6	38,8	20,2	14	-
K0181.17010	Belső menet	70	22	M10	-	19,6	38,8	20,2	14	-

T-fogantyúk**Termékáttekintés**

Rendelési szám	Kivitel	A	B	D1	D2	D3	H	H1	T1	L
K0181.18008	Belső menet	80	25	M8	-	22,3	44	23	14	-
K0181.18010	Belső menet	80	25	M10	-	22,3	44	23	22	-
K0181.19010	Belső menet	90	28	M10	-	25	49,6	26	22	-
K0181.19012	Belső menet	90	28	M12	-	25	49,6	26	21	-
K0181.27006X18	Külső menet	70	22	M6	M6	19,6	38,8	20,2	-	18
K0181.27008X24	Külső menet	70	22	M8	M8	19,6	38,8	20,2	-	24
K0181.28010X20	Külső menet	80	25	M10	M10	22,3	44	23	-	20
K0181.28010X30	Külső menet	80	25	M10	M10	22,3	44	23	-	30
K0181.29010X30	Külső menet	90	28	M10	M10	25	49,6	26	-	30
K0181.29012X24	Külső menet	90	28	M12	M12	25	49,6	26	-	24

Háromágú csillagmarkolatok, magas vállal

Termékleírás / Termékillesztrációk



Leírás

Alapanyag:

PF 31 duroplaszt, fekete. Persely, ill. menetes csap, acél, horganyzott vagy nemesacél, fényes.

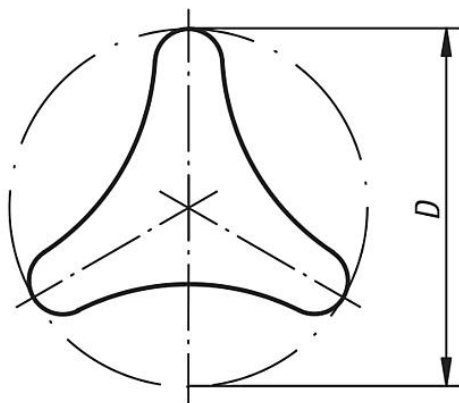
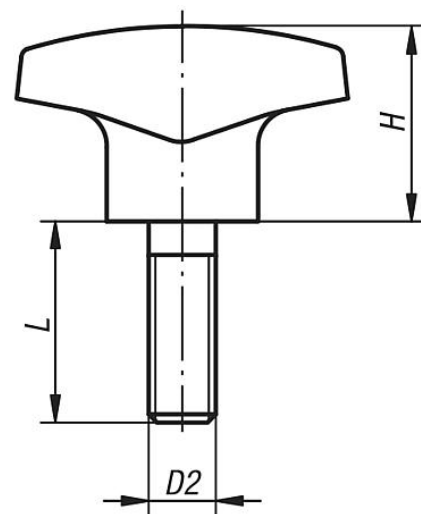
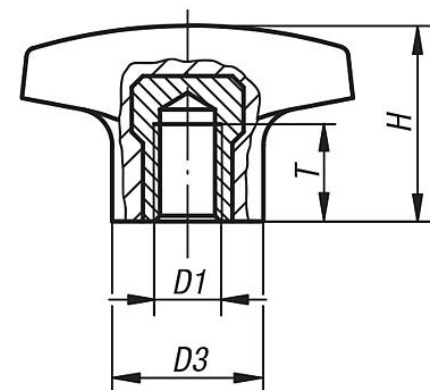
Kivitel:

fényesre polírozott.

Kérésre:

További külső menetek, csavarhosszak és színek.

Rajzok



Termékáttekintés

Háromágú csillagmarkolatok, magas vállal, belső menet

Háromágú csillagmarkolatok, magas vállal

Termékáttekintés

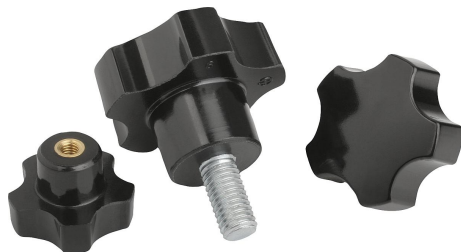
Rendelési szám	Komponens anyaga	D	D1	D3	H	T
K0183.14006	Acél	40	M6	14	22	12
K0183.15008	Acél	50	M8	18	28	14
K0183.16210	Acél	62	M10	22	35	14
K0183.24006	Nemesacél	40	M6	12	22	9
K0183.25008	Nemesacél	50	M8	15	28	13
K0183.26210	Nemesacél	62	M10	18	35	13

Háromágú csillagmarkolatok, magas vállal, külső menettel

Rendelési szám	Komponens anyaga	D	D2	D3	H	L
K0183.14006X15	Acél	40	M6	14	22	15
K0183.14008X20	Acél	40	M8	14	22	20
K0183.15008X20	Acél	50	M8	18	28	20
K0183.15010X25	Acél	50	M10	22	28	25
K0183.16210X25	Acél	62	M10	22	35	25
K0183.24006X20	Nemesacél	40	M6	12	22	20
K0183.24008X20	Nemesacél	40	M8	12	22	20
K0183.25008X20	Nemesacél	50	M8	15	28	20
K0183.25010X30	Nemesacél	50	M10	15	28	30
K0183.26210X30	Nemesacél	62	M10	18	35	30

Ötágú csillagmarkolatok

Termékleírás / Termékillesztrációk



Leírás

Alapanyag:

PF 31 duroplaszt, fekete.

Persely, ill. menetes csap, acél, horganyzott.

Kivitel:

fényesre polírozott.

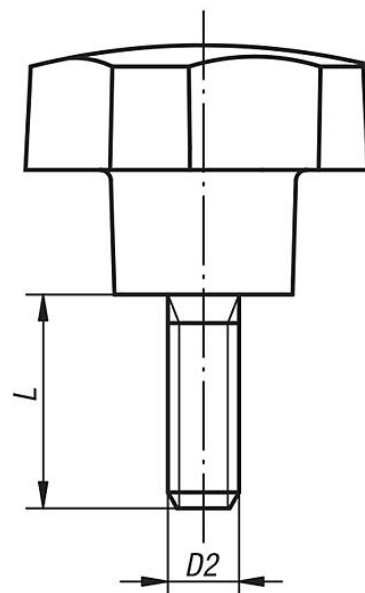
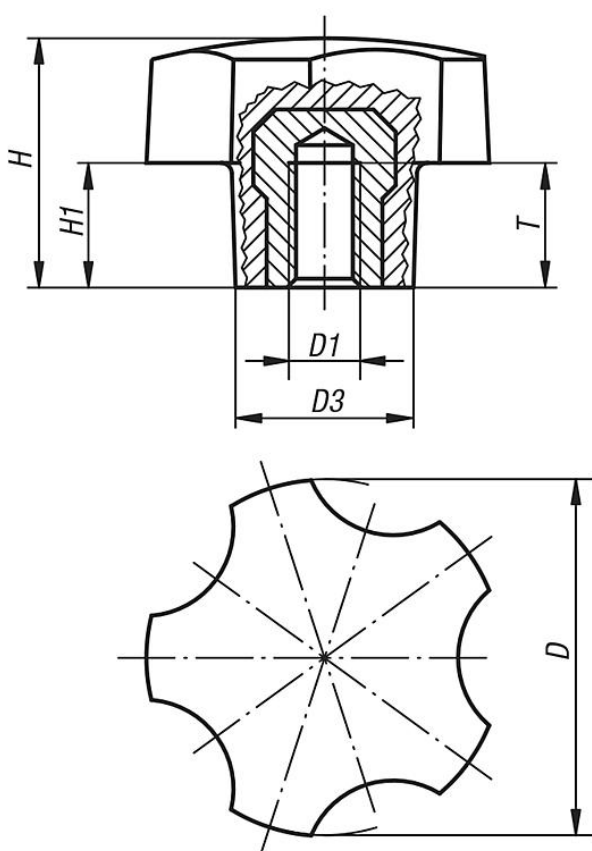
További információk:

A K0185.3205 és K0185.3206 kiviteleknel a persely sárgaréz.

Kérésre:

További külső menetek, csavarhosszak és színek.

Rajzok



Termékáttekintés

Ötágú csillagmarkolatok, belső menet

Rendelési szám	Menet	D	D1	D2	D3	H	H1	T	L
K0185.3205	Belső menet	32	M5	-	16	22,4	11,2	10	-
K0185.3206	Belső menet	32	M6	-	16	22,4	11,2	9	-
K0185.4006	Belső menet	40	M6	-	20	28	14	12	-
K0185.4008	Belső menet	40	M8	-	20	28	14	14	-
K0185.4010	Belső menet	40	M10	-	20	28	14	14	-
K0185.5008	Belső menet	50	M8	-	25	35	17,5	14	-

Ötágú csillagmarkolatok**Termékáttekintés**

Rendelési szám	Menet	D	D1	D2	D3	H	H1	T	L
K0185.5010	Belső menet	50	M10	-	25	35	17,5	14	-
K0185.3206X12	Külső menet	32	-	M6	16	22,4	11,2	-	12
K0185.3206X18	Külső menet	32	-	M6	16	22,4	11,2	-	18
K0185.3208X16	Külső menet	32	-	M8	16	22,4	11,2	-	16
K0185.3208X24	Külső menet	32	-	M8	16	22,4	11,2	-	24
K0185.4006X18	Külső menet	40	-	M6	20	28	14	-	18
K0185.4008X16	Külső menet	40	-	M8	20	28	14	-	16
K0185.4008X20	Külső menet	40	-	M8	20	28	14	-	20
K0185.4008X24	Külső menet	40	-	M8	20	28	14	-	24
K0185.4010X30	Külső menet	40	-	M10	20	28	14	-	30
K0185.5008X16	Külső menet	50	-	M8	25	35	17,5	-	16
K0185.5008X24	Külső menet	50	-	M8	25	35	17,5	-	24
K0185.5010X20	Külső menet	50	-	M10	25	35	17,5	-	20
K0185.5010X30	Külső menet	50	-	M10	25	35	17,5	-	30

Recézett fejű gombok, antisztatikus

Termékleírás / Termékillustrációk



Leírás

Alapanyag:

Termoplaszt, grafitfekete.

Persely, ill. menetes csap, 5.8 szilárdsági osztályú acél.

Kivitel:

Menetes csap, kék kromátozott.

Használat:

Az érzékeny elektromos, ill. elektronikus alkatrészek, komponensek és eszközök (ESD-re érzékeny elemek) a közvetlen környezetükben bekövetkezett elektrosztatikus kisülés (electrostatic discharge = ESD) hatására károsodhatnak vagy akár teljesen tönkre is mehetnek.

Az elektrosztatikus kisülést személyek vagy ESD-re érzékeny elemek használata válthatja ki (pl. a termelés, a szerelés, a szállítás stb. során).

Az elektrosztatikus kisülések elkerülése érdekében a környezetben olyan elektromosan levezetőképes termékekre van szükség, amelyek megfelelnek a DIN EN 61340-5-1 szabványnak.

Ezek a termékek DIN EN 61340-5-1 szabvány szerinti ESD alkalmazásokhoz, ill. ESD védőzónákhoz (EPA) használhatók.

Az egyértelmű azonosítás érdekében a sárga ESD logó a termék oldalára van nyomtatva.

Biztonság:

Ezek az ESD termékek robbanásveszélyes légkörben használt eszközökhöz, komponensekhez és védelmi rendszerekhez is használhatók.

Ezeknek az ESD termékeknek a használata során megakadályozásra kerül az elektrosztatikus szikrakisülés, és ezáltal a zárt helyiségekben robbanást kiváltó gázok és porok lehetséges meggyulladására.

A robbanásveszélyes légkörben tevékenykedő személyek védelme érdekében az eszközgyártóknak és az üzemeltetőknek alkalmazniuk és teljesíteniük kell az ATEX irányelveket.

Az elektromos vezetőképesség tekintetében a termékeket a TÜV Súd vizsgálta be.

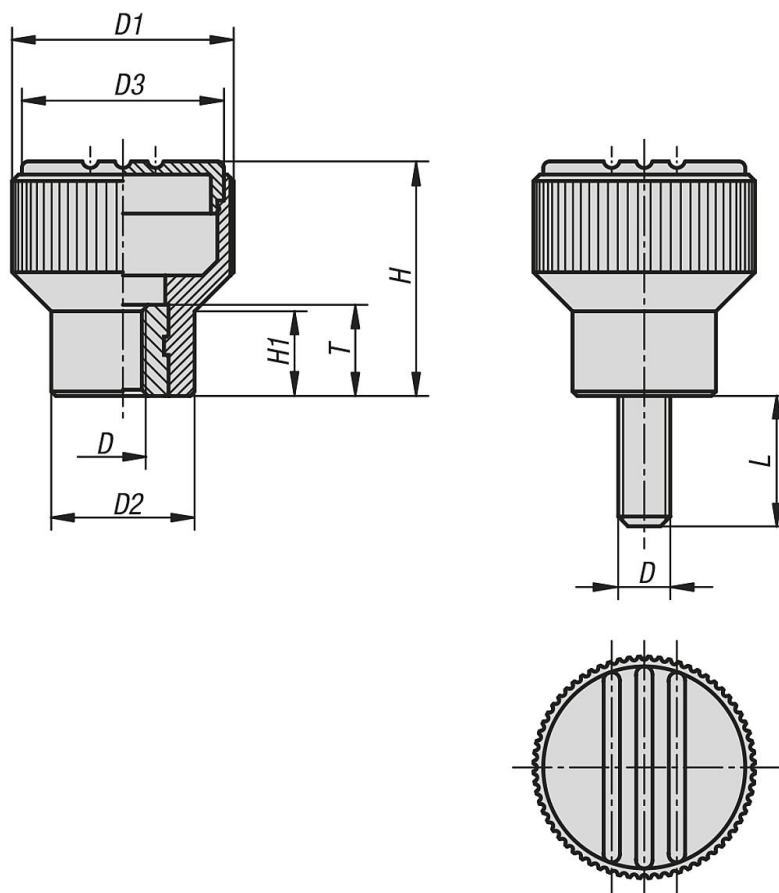
Célcsoportok:

Eszközgyártók, amelyeknek teljesíteniük kell a 2014/34/EU ATEX irányelvet.

Üzemeltetők, amelyeknek teljesíteniük kell a 1999/92/EK ATEX irányelvet.

Recézett fejű gombok, antisztatikus

Rajzok



Termékáttekintés

Rendelési szám	Méret	D	D1	D2	D3	H	H1	T	L
K0247.1110624	1	M6	21	14	19	22	8	10	-
K0247.1110624X15	1	M6	21	14	19	22	8	-	15

Recézett fejű gombok, biopolimer

Termékleírás / Termékillustrációk



Leírás

Alapanyag:

Biopolimer, bükk.

Persely, ill. menetes csap, 5.8 szilárdsági osztályú acél

Kivitel:

Acél, kék kromátozott.

Bükk, natúr, bükkfa szálakkal vagy feketésszürkére festve.

Előnyök:

Ezt a bioműanyagot teljesen megújuló nyersanyagokból állították elő (kőolajmentesen).

A véges fosszilis erőforrások kímélése.

A farostok 100%-ig németországi erdőkből származnak.

PEFC-tanúsítvánnyal ellátott (garantálja, hogy a fa termékek fenntarthatóan művelt erdőkből származnak).

Jellemzők:

Jó mechanikai szilárdság (ellenőrzött, legalább kétszeres biztonság).

A bioműanyag újrahasznosítható (a termoplasztal összehasonlíthatóan).

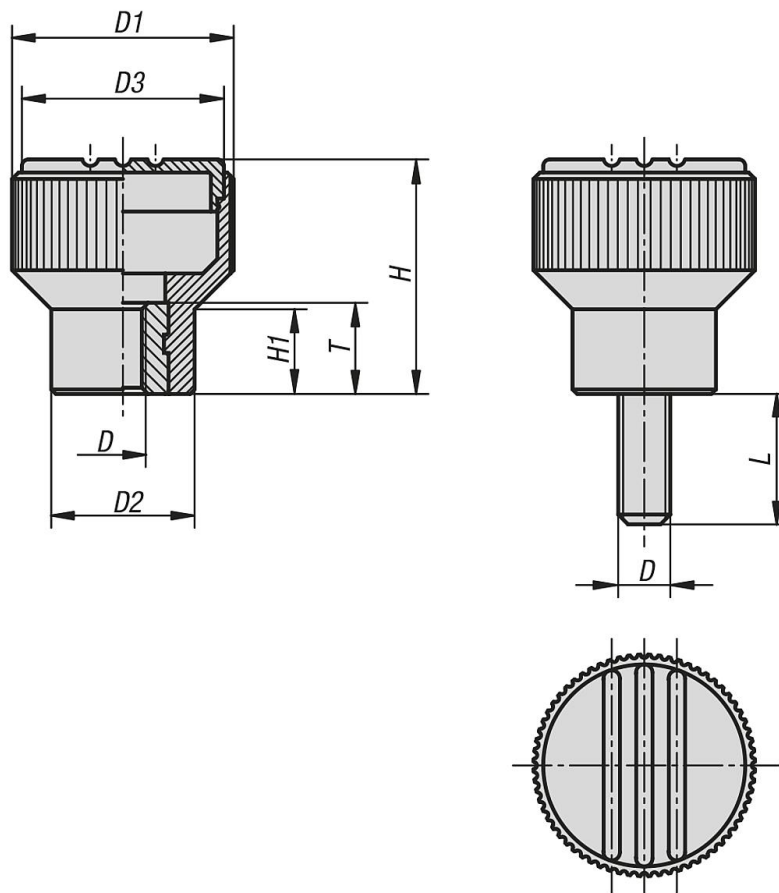
Kültéri alkalmazásokhoz megfelelő (nem biológiailag lebomló).

Jól ellenáll a savaknak és lúgoknak.

Rövid ideig ellenáll az alkoholoknak, üzemanyagoknak, ásványi olajoknak és zsíroknak.

Recézett fejű gombok, biopolimer

Rajzok



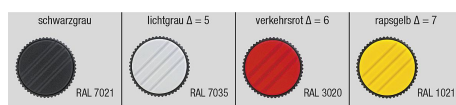
Termékáttekintés

Recézett fejű gombok, biopolimer, belső menettel

Rendelési szám	Alaptest színe	Méret	D	D1	D2	D3	H	H1	L	T
K0247.10104143	Natúr bükk	1	M4	21	14	19	22	8	-	10
K0247.10105143	Natúr bükk	1	M5	21	14	19	22	8	-	10
K0247.10106143	Natúr bükk	1	M6	21	14	19	22	8	-	10
K0247.1010490	sötétszürke, RAL 7021	1	M4	21	14	19	22	8	-	10
K0247.1010590	sötétszürke, RAL 7021	1	M5	21	14	19	22	8	-	10
K0247.1010690	sötétszürke, RAL 7021	1	M6	21	14	19	22	8	-	10
K0247.10105143X10	Natúr bükk	1	M5	21	14	19	22	8	10	-
K0247.10106143X15	Natúr bükk	1	M6	21	14	19	22	8	15	-
K0247.1010590X10	sötétszürke, RAL 7021	1	M5	21	14	19	22	8	10	-
K0247.1010690X15	sötétszürke, RAL 7021	1	M6	21	14	19	22	8	15	-

Recézett fejű gombok

Termékleírás / Termékillustrációk



Leírás

Termékleírás:

A megfogható recézett gombok meglepően jól használhatók: az optimális ergonómia, az autodinamikus hatású körkörös recézet és az optimalizált megjelenés egyre újabb célcsoportokat ér el, és minden termék esetén tovább erősíti az esztétikus és a biztonságot szem előtt tartó jelleget.

Alapanyag:

Termoplaszt, feketésszürke.

Persely, ill. menetes csap, 5.8 szilárdsági osztályú acél vagy 1.4305 nemesacél.

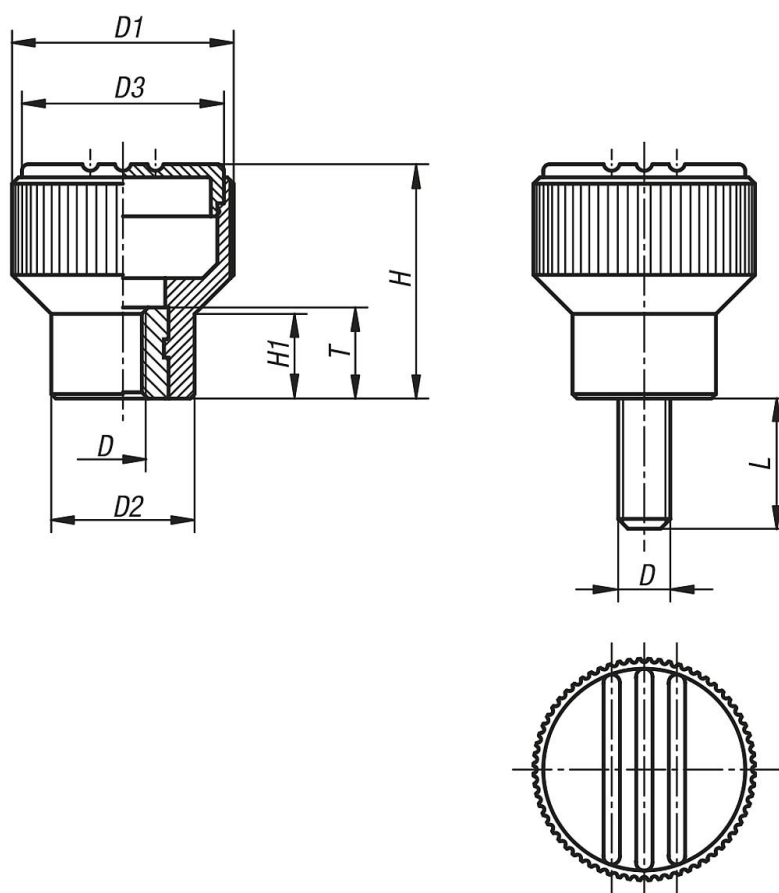
Kivitel:

Acél, kék kromátozott vagy nemesacél, fényes.

További információk:

Δ Ezen a helyen kell megadni a kívánt fedélszint. A feketésszürke fedélszín esetén nincs szükség színkódra.

Rajzok



Termékáttekintés

Recézett fejű gombok belső menettel

Recézett fejű gombok

Termékáttekintés

Rendelési szám	Persely	Szín	Méret	D	D1	D2	D3	H	H1	T	L
K0247.104	Acél	feketésszürke, RAL 7021	1	M4	21	14	19	22	8	10	-
K0247.1045	Acél	világosszürke, RAL7035	1	M4	21	14	19	22	8	10	-
K0247.1046	Acél	közlekedési vörös, RAL 3020	1	M4	21	14	19	22	8	10	-
K0247.1047	Acél	repcesárga, RAL 1021	1	M4	21	14	19	22	8	10	-
K0247.105	Acél	feketésszürke, RAL 7021	1	M5	21	14	19	22	8	10	-
K0247.1055	Acél	világosszürke, RAL7035	1	M5	21	14	19	22	8	10	-
K0247.1056	Acél	közlekedési vörös, RAL 3020	1	M5	21	14	19	22	8	10	-
K0247.1057	Acél	repcesárga, RAL 1021	1	M5	21	14	19	22	8	10	-
K0247.106	Acél	feketésszürke, RAL 7021	1	M6	21	14	19	22	8	10	-
K0247.1065	Acél	világosszürke, RAL7035	1	M6	21	14	19	22	8	10	-
K0247.1066	Acél	közlekedési vörös, RAL 3020	1	M6	21	14	19	22	8	10	-
K0247.1067	Acél	repcesárga, RAL 1021	1	M6	21	14	19	22	8	10	-
K0247.208	Acél	feketésszürke, RAL 7021	2	M8	26	18	23	26	9,5	14	-
K0247.2085	Acél	világosszürke, RAL7035	2	M8	26	18	23	26	9,5	14	-
K0247.2086	Acél	közlekedési vörös, RAL 3020	2	M8	26	18	23	26	9,5	14	-
K0247.2087	Acél	repcesárga, RAL 1021	2	M8	26	18	23	26	9,5	14	-
K0247.308	Acél	feketésszürke, RAL 7021	3	M8	34	22	31	36	13	14	-
K0247.3085	Acél	világosszürke, RAL7035	3	M8	34	22	31	36	13	14	-
K0247.3086	Acél	közlekedési vörös, RAL 3020	3	M8	34	22	31	36	13	14	-
K0247.3087	Acél	repcesárga, RAL 1021	3	M8	34	22	31	36	13	14	-
K0247.310	Acél	feketésszürke, RAL 7021	3	M10	34	22	31	36	13	14	-
K0247.3105	Acél	világosszürke, RAL7035	3	M10	34	22	31	36	13	14	-
K0247.3106	Acél	közlekedési vörös, RAL 3020	3	M10	34	22	31	36	13	14	-
K0247.3107	Acél	repcesárga, RAL 1021	3	M10	34	22	31	36	13	14	-
K0247.0104	Nemesacél	feketésszürke, RAL 7021	1	M4	21	14	19	22	8	10	-
K0247.01045	Nemesacél	világosszürke, RAL7035	1	M4	21	14	19	22	8	10	-
K0247.01046	Nemesacél	közlekedési vörös, RAL 3020	1	M4	21	14	19	22	8	10	-
K0247.01047	Nemesacél	repcesárga, RAL 1021	1	M4	21	14	19	22	8	10	-
K0247.0105	Nemesacél	feketésszürke, RAL 7021	1	M5	21	14	19	22	8	10	-
K0247.01055	Nemesacél	világosszürke, RAL7035	1	M5	21	14	19	22	8	10	-
K0247.01056	Nemesacél	közlekedési vörös, RAL 3020	1	M5	21	14	19	22	8	10	-
K0247.01057	Nemesacél	repcesárga, RAL 1021	1	M5	21	14	19	22	8	10	-
K0247.0106	Nemesacél	feketésszürke, RAL 7021	1	M6	21	14	19	22	8	10	-
K0247.01065	Nemesacél	világosszürke, RAL7035	1	M6	21	14	19	22	8	10	-
K0247.01066	Nemesacél	közlekedési vörös, RAL 3020	1	M6	21	14	19	22	8	10	-
K0247.01067	Nemesacél	repcesárga, RAL 1021	1	M6	21	14	19	22	8	10	-
K0247.0208	Nemesacél	feketésszürke, RAL 7021	2	M8	26	18	23	26	9,5	14	-
K0247.02085	Nemesacél	világosszürke, RAL7035	2	M8	26	18	23	26	9,5	14	-
K0247.02086	Nemesacél	közlekedési vörös, RAL 3020	2	M8	26	18	23	26	9,5	14	-
K0247.02087	Nemesacél	repcesárga, RAL 1021	2	M8	26	18	23	26	9,5	14	-
K0247.0308	Nemesacél	feketésszürke, RAL 7021	3	M8	34	22	31	36	13	14	-
K0247.03085	Nemesacél	világosszürke, RAL7035	3	M8	34	22	31	36	13	14	-
K0247.03086	Nemesacél	közlekedési vörös, RAL 3020	3	M8	34	22	31	36	13	14	-
K0247.03087	Nemesacél	repcesárga, RAL 1021	3	M8	34	22	31	36	13	14	-
K0247.0310	Nemesacél	feketésszürke, RAL 7021	3	M10	34	22	31	36	13	14	-
K0247.03105	Nemesacél	világosszürke, RAL7035	3	M10	34	22	31	36	13	14	-
K0247.03106	Nemesacél	közlekedési vörös, RAL 3020	3	M10	34	22	31	36	13	14	-
K0247.03107	Nemesacél	repcesárga, RAL 1021	3	M10	34	22	31	36	13	14	-
K0247.105X10	Acél	feketésszürke, RAL 7021	1	M5	21	14	19	22	8	-	10
K0247.1055X10	Acél	világosszürke, RAL7035	1	M5	21	14	19	22	8	-	10
K0247.1056X10	Acél	közlekedési vörös, RAL 3020	1	M5	21	14	19	22	8	-	10
K0247.1057X10	Acél	repcesárga, RAL 1021	1	M5	21	14	19	22	8	-	10
K0247.105X12	Acél	feketésszürke, RAL 7021	1	M5	21	14	19	22	8	-	12
K0247.1055X12	Acél	világosszürke, RAL7035	1	M5	21	14	19	22	8	-	12
K0247.1056X12	Acél	közlekedési vörös, RAL 3020	1	M5	21	14	19	22	8	-	12
K0247.1057X12	Acél	repcesárga, RAL 1021	1	M5	21	14	19	22	8	-	12
K0247.105X15	Acél	feketésszürke, RAL 7021	1	M5	21	14	19	22	8	-	15
K0247.1055X15	Acél	világosszürke, RAL7035	1	M5	21	14	19	22	8	-	15
K0247.1056X15	Acél	közlekedési vörös, RAL 3020	1	M5	21	14	19	22	8	-	15
K0247.1057X15	Acél	repcesárga, RAL 1021	1	M5	21	14	19	22	8	-	15
K0247.105X20	Acél	feketésszürke, RAL 7021	1	M5	21	14	19	22	8	-	20
K0247.1055X20	Acél	világosszürke, RAL7035	1	M5	21	14	19	22	8	-	20
K0247.1056X20	Acél	közlekedési vörös, RAL 3020	1	M5	21	14	19	22	8	-	20

Recézett fejű gombok

Termékáttekintés

Rendelési szám	Persely	Szín	Méret	D	D1	D2	D3	H	H1	T	L
K0247.1057X20	Acél	repceszárfa, RAL 1021	1	M5	21	14	19	22	8	-	20
K0247.105X25	Acél	feketésszürke, RAL 7021	1	M5	21	14	19	22	8	-	25
K0247.1055X25	Acél	világosszürke, RAL7035	1	M5	21	14	19	22	8	-	25
K0247.1056X25	Acél	közlekedési vörös, RAL 3020	1	M5	21	14	19	22	8	-	25
K0247.1057X25	Acél	repceszárfa, RAL 1021	1	M5	21	14	19	22	8	-	25
K0247.106X15	Acél	feketésszürke, RAL 7021	1	M6	21	14	19	22	8	-	15
K0247.1065X15	Acél	világosszürke, RAL7035	1	M6	21	14	19	22	8	-	15
K0247.1066X15	Acél	közlekedési vörös, RAL 3020	1	M6	21	14	19	22	8	-	15
K0247.1067X15	Acél	repceszárfa, RAL 1021	1	M6	21	14	19	22	8	-	15
K0247.106X20	Acél	feketésszürke, RAL 7021	1	M6	21	14	19	22	8	-	20
K0247.1065X20	Acél	világosszürke, RAL7035	1	M6	21	14	19	22	8	-	20
K0247.1066X20	Acél	közlekedési vörös, RAL 3020	1	M6	21	14	19	22	8	-	20
K0247.1067X20	Acél	repceszárfa, RAL 1021	1	M6	21	14	19	22	8	-	20
K0247.106X25	Acél	feketésszürke, RAL 7021	1	M6	21	14	19	22	8	-	25
K0247.1065X25	Acél	világosszürke, RAL7035	1	M6	21	14	19	22	8	-	25
K0247.1066X25	Acél	közlekedési vörös, RAL 3020	1	M6	21	14	19	22	8	-	25
K0247.1067X25	Acél	repceszárfa, RAL 1021	1	M6	21	14	19	22	8	-	25
K0247.106X30	Acél	feketésszürke, RAL 7021	1	M6	21	14	19	22	8	-	30
K0247.1065X30	Acél	világosszürke, RAL7035	1	M6	21	14	19	22	8	-	30
K0247.1066X30	Acél	közlekedési vörös, RAL 3020	1	M6	21	14	19	22	8	-	30
K0247.1067X30	Acél	repceszárfa, RAL 1021	1	M6	21	14	19	22	8	-	30
K0247.208X20	Acél	feketésszürke, RAL 7021	2	M8	26	18	23	26	9,5	-	20
K0247.2085X20	Acél	világosszürke, RAL7035	2	M8	26	18	23	26	9,5	-	20
K0247.2086X20	Acél	közlekedési vörös, RAL 3020	2	M8	26	18	23	26	9,5	-	20
K0247.2087X20	Acél	repceszárfa, RAL 1021	2	M8	26	18	23	26	9,5	-	20
K0247.208X25	Acél	feketésszürke, RAL 7021	2	M8	26	18	23	26	9,5	-	25
K0247.2085X25	Acél	világosszürke, RAL7035	2	M8	26	18	23	26	9,5	-	25
K0247.2086X25	Acél	közlekedési vörös, RAL 3020	2	M8	26	18	23	26	9,5	-	25
K0247.2087X25	Acél	repceszárfa, RAL 1021	2	M8	26	18	23	26	9,5	-	25
K0247.208X30	Acél	feketésszürke, RAL 7021	2	M8	26	18	23	26	9,5	-	30
K0247.2085X30	Acél	világosszürke, RAL7035	2	M8	26	18	23	26	9,5	-	30
K0247.2086X30	Acél	közlekedési vörös, RAL 3020	2	M8	26	18	23	26	9,5	-	30
K0247.2087X30	Acél	repceszárfa, RAL 1021	2	M8	26	18	23	26	9,5	-	30
K0247.208X40	Acél	feketésszürke, RAL 7021	2	M8	26	18	23	26	9,5	-	40
K0247.2085X40	Acél	világosszürke, RAL7035	2	M8	26	18	23	26	9,5	-	40
K0247.2086X40	Acél	közlekedési vörös, RAL 3020	2	M8	26	18	23	26	9,5	-	40
K0247.2087X40	Acél	repceszárfa, RAL 1021	2	M8	26	18	23	26	9,5	-	40
K0247.310X20	Acél	feketésszürke, RAL 7021	3	M10	34	22	31	36	13	-	20
K0247.3105X20	Acél	világosszürke, RAL7035	3	M10	34	22	31	36	13	-	20
K0247.3106X20	Acél	közlekedési vörös, RAL 3020	3	M10	34	22	31	36	13	-	20
K0247.3107X20	Acél	repceszárfa, RAL 1021	3	M10	34	22	31	36	13	-	20
K0247.310X30	Acél	feketésszürke, RAL 7021	3	M10	34	22	31	36	13	-	30
K0247.3105X30	Acél	világosszürke, RAL7035	3	M10	34	22	31	36	13	-	30
K0247.3106X30	Acél	közlekedési vörös, RAL 3020	3	M10	34	22	31	36	13	-	30
K0247.3107X30	Acél	repceszárfa, RAL 1021	3	M10	34	22	31	36	13	-	30
K0247.310X40	Acél	feketésszürke, RAL 7021	3	M10	34	22	31	36	13	-	40
K0247.3105X40	Acél	világosszürke, RAL7035	3	M10	34	22	31	36	13	-	40
K0247.3106X40	Acél	közlekedési vörös, RAL 3020	3	M10	34	22	31	36	13	-	40
K0247.3107X40	Acél	repceszárfa, RAL 1021	3	M10	34	22	31	36	13	-	40
K0247.0105X10	Nemesacél	feketésszürke, RAL 7021	1	M5	21	14	19	22	8	-	10
K0247.01055X10	Nemesacél	világosszürke, RAL7035	1	M5	21	14	19	22	8	-	10
K0247.01056X10	Nemesacél	közlekedési vörös, RAL 3020	1	M5	21	14	19	22	8	-	10
K0247.01057X10	Nemesacél	repceszárfa, RAL 1021	1	M5	21	14	19	22	8	-	10
K0247.0105X12	Nemesacél	feketésszürke, RAL 7021	1	M5	21	14	19	22	8	-	12
K0247.01055X12	Nemesacél	világosszürke, RAL7035	1	M5	21	14	19	22	8	-	12
K0247.01056X12	Nemesacél	közlekedési vörös, RAL 3020	1	M5	21	14	19	22	8	-	12
K0247.01057X12	Nemesacél	repceszárfa, RAL 1021	1	M5	21	14	19	22	8	-	12
K0247.0105X15	Nemesacél	feketésszürke, RAL 7021	1	M5	21	14	19	22	8	-	15
K0247.01055X15	Nemesacél	világosszürke, RAL7035	1	M5	21	14	19	22	8	-	15
K0247.01056X15	Nemesacél	közlekedési vörös, RAL 3020	1	M5	21	14	19	22	8	-	15
K0247.01057X15	Nemesacél	repceszárfa, RAL 1021	1	M5	21	14	19	22	8	-	15
K0247.0105X20	Nemesacél	feketésszürke, RAL 7021	1	M5	21	14	19	22	8	-	20
K0247.01055X20	Nemesacél	világosszürke, RAL7035	1	M5	21	14	19	22	8	-	20

Recézett fejű gombok

Termékáttekintés

Rendelési szám	Persely	Szín	Méret	D	D1	D2	D3	H	H1	T	L
K0247.01056X20	Nemesacél	közlekedési vörös, RAL 3020	1	M5	21	14	19	22	8	-	20
K0247.01057X20	Nemesacél	repcesárga, RAL 1021	1	M5	21	14	19	22	8	-	20
K0247.0105X25	Nemesacél	feketésszürke, RAL 7021	1	M5	21	14	19	22	8	-	25
K0247.01055X25	Nemesacél	világosszürke, RAL7035	1	M5	21	14	19	22	8	-	25
K0247.01056X25	Nemesacél	közlekedési vörös, RAL 3020	1	M5	21	14	19	22	8	-	25
K0247.01057X25	Nemesacél	repcesárga, RAL 1021	1	M5	21	14	19	22	8	-	25
K0247.0106X15	Nemesacél	feketésszürke, RAL 7021	1	M6	21	14	19	22	8	-	15
K0247.01065X15	Nemesacél	világosszürke, RAL7035	1	M6	21	14	19	22	8	-	15
K0247.01066X15	Nemesacél	közlekedési vörös, RAL 3020	1	M6	21	14	19	22	8	-	15
K0247.01067X15	Nemesacél	repcesárga, RAL 1021	1	M6	21	14	19	22	8	-	15
K0247.0106X20	Nemesacél	feketésszürke, RAL 7021	1	M6	21	14	19	22	8	-	20
K0247.01065X20	Nemesacél	világosszürke, RAL7035	1	M6	21	14	19	22	8	-	20
K0247.01066X20	Nemesacél	közlekedési vörös, RAL 3020	1	M6	21	14	19	22	8	-	20
K0247.01067X20	Nemesacél	repcesárga, RAL 1021	1	M6	21	14	19	22	8	-	20
K0247.0106X25	Nemesacél	feketésszürke, RAL 7021	1	M6	21	14	19	22	8	-	25
K0247.01065X25	Nemesacél	világosszürke, RAL7035	1	M6	21	14	19	22	8	-	25
K0247.01066X25	Nemesacél	közlekedési vörös, RAL 3020	1	M6	21	14	19	22	8	-	25
K0247.01067X25	Nemesacél	repcesárga, RAL 1021	1	M6	21	14	19	22	8	-	25
K0247.0106X30	Nemesacél	feketésszürke, RAL 7021	1	M6	21	14	19	22	8	-	30
K0247.01065X30	Nemesacél	világosszürke, RAL7035	1	M6	21	14	19	22	8	-	30
K0247.01066X30	Nemesacél	közlekedési vörös, RAL 3020	1	M6	21	14	19	22	8	-	30
K0247.01067X30	Nemesacél	repcesárga, RAL 1021	1	M6	21	14	19	22	8	-	30
K0247.0208X20	Nemesacél	feketésszürke, RAL 7021	2	M8	26	18	23	26	9,5	-	20
K0247.02085X20	Nemesacél	világosszürke, RAL7035	2	M8	26	18	23	26	9,5	-	20
K0247.02086X20	Nemesacél	közlekedési vörös, RAL 3020	2	M8	26	18	23	26	9,5	-	20
K0247.02087X20	Nemesacél	repcesárga, RAL 1021	2	M8	26	18	23	26	9,5	-	20
K0247.0208X25	Nemesacél	feketésszürke, RAL 7021	2	M8	26	18	23	26	9,5	-	25
K0247.02085X25	Nemesacél	világosszürke, RAL7035	2	M8	26	18	23	26	9,5	-	25
K0247.02086X25	Nemesacél	közlekedési vörös, RAL 3020	2	M8	26	18	23	26	9,5	-	25
K0247.02087X25	Nemesacél	repcesárga, RAL 1021	2	M8	26	18	23	26	9,5	-	25
K0247.0208X30	Nemesacél	feketésszürke, RAL 7021	2	M8	26	18	23	26	9,5	-	30
K0247.02085X30	Nemesacél	világosszürke, RAL7035	2	M8	26	18	23	26	9,5	-	30
K0247.02086X30	Nemesacél	közlekedési vörös, RAL 3020	2	M8	26	18	23	26	9,5	-	30
K0247.02087X30	Nemesacél	repcesárga, RAL 1021	2	M8	26	18	23	26	9,5	-	30
K0247.0208X40	Nemesacél	feketésszürke, RAL 7021	2	M8	26	18	23	26	9,5	-	40
K0247.02085X40	Nemesacél	világosszürke, RAL7035	2	M8	26	18	23	26	9,5	-	40
K0247.02086X40	Nemesacél	közlekedési vörös, RAL 3020	2	M8	26	18	23	26	9,5	-	40
K0247.02087X40	Nemesacél	repcesárga, RAL 1021	2	M8	26	18	23	26	9,5	-	40
K0247.0310X20	Nemesacél	feketésszürke, RAL 7021	3	M10	34	22	31	36	13	-	20
K0247.03105X20	Nemesacél	világosszürke, RAL7035	3	M10	34	22	31	36	13	-	20
K0247.03106X20	Nemesacél	közlekedési vörös, RAL 3020	3	M10	34	22	31	36	13	-	20
K0247.03107X20	Nemesacél	repcesárga, RAL 1021	3	M10	34	22	31	36	13	-	20
K0247.0310X30	Nemesacél	feketésszürke, RAL 7021	3	M10	34	22	31	36	13	-	30
K0247.03105X30	Nemesacél	világosszürke, RAL7035	3	M10	34	22	31	36	13	-	30
K0247.03106X30	Nemesacél	közlekedési vörös, RAL 3020	3	M10	34	22	31	36	13	-	30
K0247.03107X30	Nemesacél	repcesárga, RAL 1021	3	M10	34	22	31	36	13	-	30
K0247.0310X40	Nemesacél	feketésszürke, RAL 7021	3	M10	34	22	31	36	13	-	40
K0247.03105X40	Nemesacél	világosszürke, RAL7035	3	M10	34	22	31	36	13	-	40
K0247.03106X40	Nemesacél	közlekedési vörös, RAL 3020	3	M10	34	22	31	36	13	-	40
K0247.03107X40	Nemesacél	repcesárga, RAL 1021	3	M10	34	22	31	36	13	-	40

Recézett fejű gombok

Termékleírás / Termékillustrációk



Leírás

Termékleírás:

A NOVO grip recézett gombjai minden helyzetbe precíz és reprodukálható mozgatót tesznek lehetővé, tökéletes kidolgozású skálázatuk optimális leolvashatóságot biztosít, beépített hernyócsavarjuk révén pedig egyszerűen és tartósan a tengelyre rögzíthetők.

Alapanyag:

Termoplaszt, feketésszürke.
Persely, acél.

Kivitel:

Persely, kék kromátozott.

További információk:

Elérhető skála nélküli kivitelben, egy részosztással vagy 20 osztásos skálával és 10 számjeggyel.

Δ Ezen a helyen kell megadni a kívánt fedélszint. A feketésszürke fedélszín esetén nincs szükség színkódra.

Kérésre:

Speciális skálák.

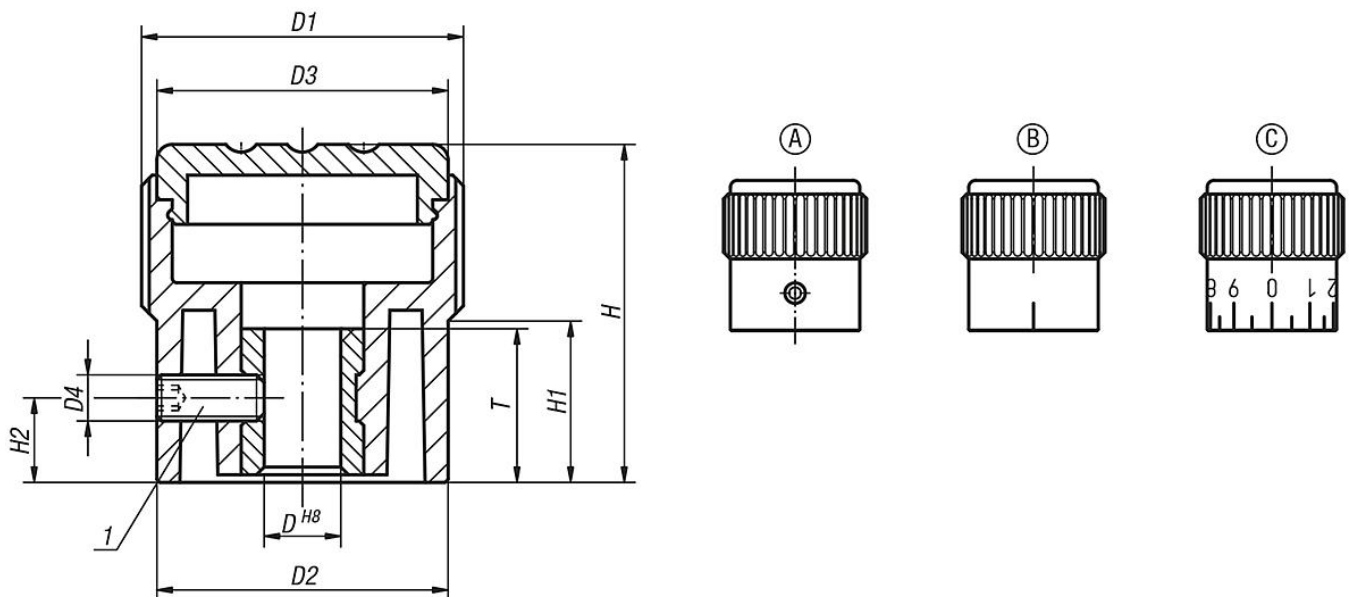
Rajzi hivatkozás:

A alak: skála nélkül

B alak: jelöléssel

C alak: szabványos skálával

Rajzok



Termékáttekintés

Recézett fejű gombok

Termékáttekintés

Recézett fejű gombok

Rendelési szám	Alak	Méret	D	D1	D2	D3	D4	H	H1	H2	T
K0248.1105Δ	A	1	5	21	19	19	M3	22	10,5	5	10
K0248.1206Δ	A	2	6	26	23	23	M3	26	12	6	10
K0248.1308Δ	A	3	8	34	31	31	M4	36	17,5	7	14
K0248.2105Δ	B	1	5	21	19	19	M3	22	10,5	5	10
K0248.2206Δ	B	2	6	26	23	23	M3	26	12	6	10
K0248.2308Δ	B	3	8	34	31	31	M4	36	17,5	7	14
K0248.3105Δ	C	1	5	21	19	19	M3	22	10,5	5	10
K0248.3206Δ	C	2	6	26	23	23	M3	26	12	6	10
K0248.3308Δ	C	3	8	34	31	31	M4	36	17,5	7	14

Recézett fejű gombok, jelöléssel

Termékleírás / Termékillustrációk



Leírás

Termékleírás:

A NOVO grip recézett gombjai különösen könnyen és áttekinthetően beállíthatók a különféle kapcsolási helyzetekbe. Az ezüst színnel begravírozott tájékoztató és utasítási terület garantálja, hogy csak a lényegre koncentráljon: a megfelelő helyzet beállítására.

Alapanyag:

Recézett gomb, termoplaszt.
Alátét, alumínium.

Kivitel:

Recézett gomb, feketésszürke.
Alátét, feketére eloxált.

További információk:

A nyíl gravírozására az eloxálás után kerül sor. Az agy rögzítéséhez szükséges hernyócsavar a bepréselt alátétet is biztosítja. A H7 agyfurat játégmentes rögzítést biztosít a tengelyen.

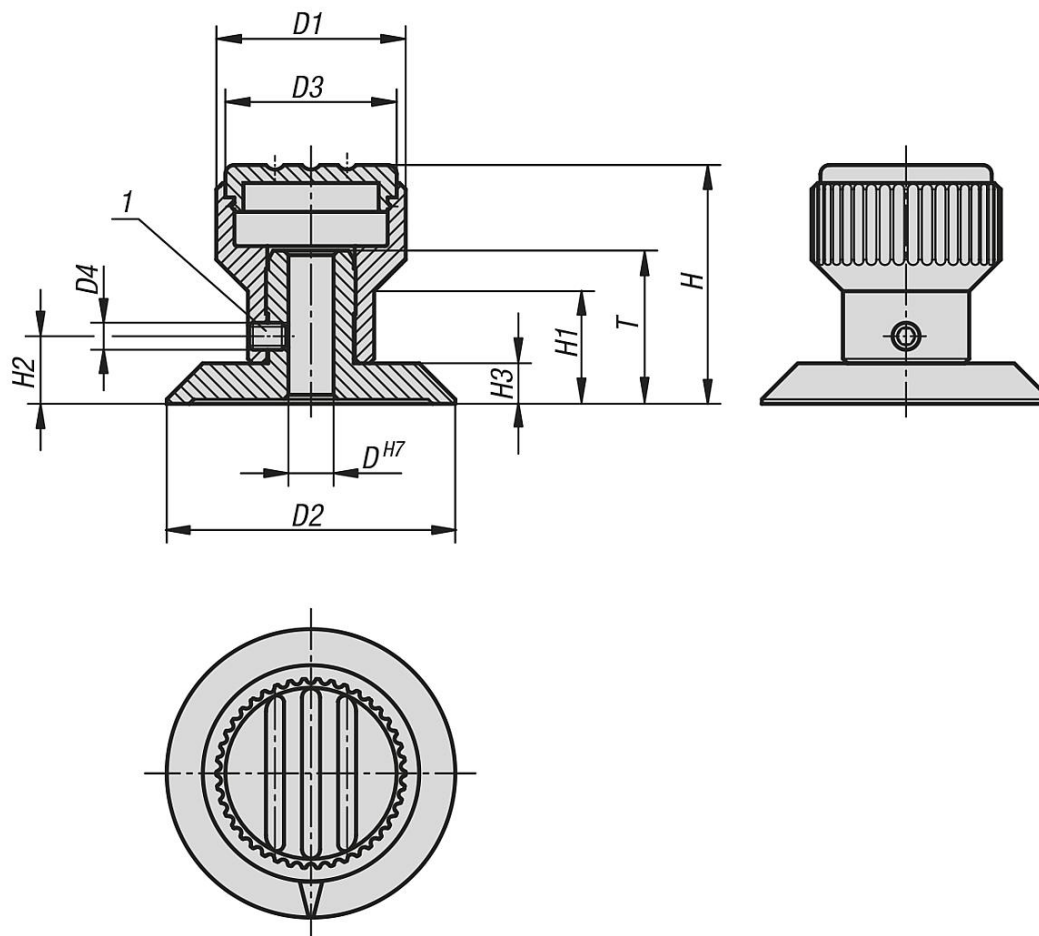
Δ Ezen a helyen kell megadni a kívánt fedélszint. A feketésszürke fedélszín esetén nincs szükség színkódra.

Rajzi hivatkozás:

1) Hernyócsavar rögzítéshez

Recézett fejű gombok, jelöléssel

Rajzok



Termékáttekintés

Recézett fejű gombok, jelöléssel

Rendelési szám	Komponensek színe	Méret	D	D1	D2	D3	D4	H	H1	H2	H3	T
K0249.105	feketésszürke, RAL 7021	1	5	21	32	19	M3	26,5	12,5	7,5	4,5	17
K0249.1055	világosszürke, RAL7035	1	5	21	32	19	M3	26,5	12,5	7,5	4,5	17
K0249.1056	közlekedési vörös, RAL 3020	1	5	21	32	19	M3	26,5	12,5	7,5	4,5	17
K0249.1057	repceszárka, RAL 1021	1	5	21	32	19	M3	26,5	12,5	7,5	4,5	17
K0249.206	feketésszürke, RAL 7021	2	6	26	40	23	M4	31,5	15	9,5	5,5	20,5
K0249.2065	világosszürke, RAL7035	2	6	26	40	23	M4	31,5	15	9,5	5,5	20,5
K0249.2066	közlekedési vörös, RAL 3020	2	6	26	40	23	M4	31,5	15	9,5	5,5	20,5
K0249.2067	repceszárka, RAL 1021	2	6	26	40	23	M4	31,5	15	9,5	5,5	20,5
K0249.308	feketésszürke, RAL 7021	3	8	34	52	31	M4	43	20	12	7	22
K0249.3085	világosszürke, RAL7035	3	8	34	52	31	M4	43	20	12	7	22
K0249.3086	közlekedési vörös, RAL 3020	3	8	34	52	31	M4	43	20	12	7	22
K0249.3087	repceszárka, RAL 1021	3	8	34	52	31	M4	43	20	12	7	22

Gombamarkolat belső menettel

Termékleírás / Termékillesztrációk



Leírás

Alapanyag:

Acél, nemesacél és alumínium.

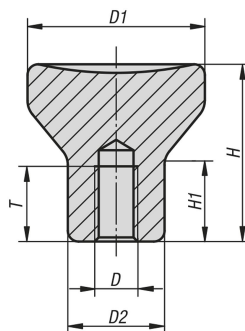
Kivitel:

Acél, horganyzott és kék kromátozott.
Nemesacél, elektropolírozott vagy szórt.
Alumínium, natúr színre eloxált.

Kérésre:

Gombamarkolat külső menettel.

Rajzok



Termékáttekintés

Gombamarkolat belső menettel

Rendelési szám	Anyag alaptest	Kivitel	D	D1	D2	H	H1	T
K0250.0902	Acél	horganyzott és kék kromátozott	M2	14	8	14	6,7	4
K0250.0003	Acél	horganyzott és kék kromátozott	M3	18	10	18	8,6	7,5
K0250.0104	Acél	horganyzott és kék kromátozott	M4	21	12	21	10	10
K0250.0105	Acél	horganyzott és kék kromátozott	M5	21	12	21	10	12,5
K0250.0206	Acél	horganyzott és kék kromátozott	M6	25	14	25	12	12
K0250.0308	Acél	horganyzott és kék kromátozott	M8	33	18	33	16	16
K0250.0410	Acél	horganyzott és kék kromátozott	M10	40	24	40	18,7	20
K0250.902	Nemesacél	elektropolírozott	M2	14	8	14	6,7	4
K0250.003	Nemesacél	elektropolírozott	M3	18	10	18	8,6	7,5
K0250.104	Nemesacél	elektropolírozott	M4	21	12	21	10	10
K0250.105	Nemesacél	elektropolírozott	M5	21	12	21	10	12,5
K0250.206	Nemesacél	elektropolírozott	M6	25	14	25	12	12
K0250.308	Nemesacél	elektropolírozott	M8	33	18	33	16	16
K0250.410	Nemesacél	elektropolírozott	M10	40	24	40	18,7	20
K0250.1902	Alumínium	natúr színre eloxált	M2	14	8	14	6,7	4
K0250.1003	Alumínium	natúr színre eloxált	M3	18	10	18	8,6	7,5
K0250.1104	Alumínium	natúr színre eloxált	M4	21	12	21	10	10
K0250.1105	Alumínium	natúr színre eloxált	M5	21	12	21	10	12,5
K0250.1206	Alumínium	natúr színre eloxált	M6	25	14	25	12	12
K0250.1308	Alumínium	natúr színre eloxált	M8	33	18	33	16	16
K0250.1410	Alumínium	natúr színre eloxált	M10	40	24	40	18,7	20
K0250.2902	Nemesacél	szórt	M2	14	8	14	6,7	4



Gombamarkolat belső menettel

Termékáttekintés

Rendelési szám	Anyag alaptest	Kivétel	D	D1	D2	H	H1	T
K0250.2003	Nemesacél	szórt	M3	18	10	18	8,6	7,5
K0250.2104	Nemesacél	szórt	M4	21	12	21	10	10
K0250.2105	Nemesacél	szórt	M5	21	12	21	10	12,5
K0250.2206	Nemesacél	szórt	M6	25	14	25	12	12
K0250.2308	Nemesacél	szórt	M8	33	18	33	16	16
K0250.2410	Nemesacél	szórt	M10	40	24	40	18,7	20

Gomba alakú gombok külső menettel

Termékleírás / Termékillustrációk



Leírás

Termékleírás:

A NOVO grip gombaforma fogantyúi a fogantyúk egy speciális típusai: tökéletesen biztonságosak, gyorsak és könnyűek. A NOVO grip új gombaforma fogantyúinak mérete egyedülálló. A legjobb ha ezt saját maga is megtapasztalja.

Alapanyag:

Termoplaszt, feketésszürke.
Menetes csap, 5.8 szilárdsági osztályú acél vagy 1.4305 nemesacél.

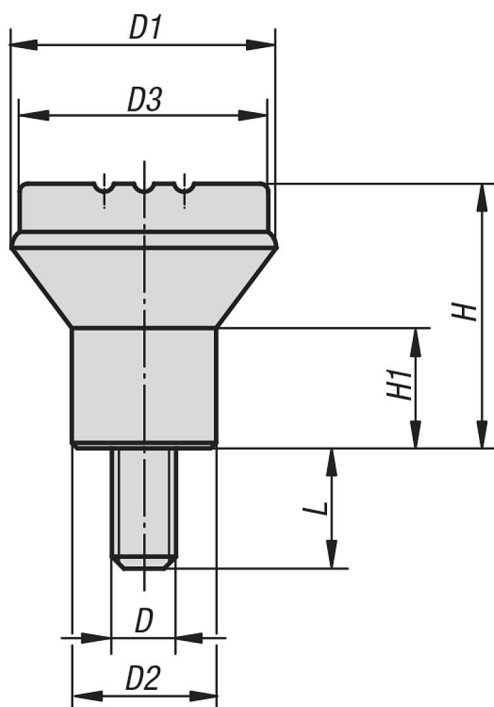
Kivitel:

Acél, kék kromátozott vagy nemesacél, fényes.

További információk:

Δ Ezen a helyen kell megadni a kívánt fedélszint. A feketésszürke fedélszín esetén nincs szükség színkódra.

Rajzok



Termékáttekintés

Gombamarkolat külső menettel

Rendelési szám	Komponens anyaga	Komponensek színe	Méret	D	D1	D2	D3	H	H1	L
K0251.04X10	Acél	feketésszürke, RAL 7021	1	M4	21	12	19	21	10	10
K0251.045X10	Acél	világosszürke, RAL7035	1	M4	21	12	19	21	10	10
K0251.046X10	Acél	közlekedési vörös, RAL 3020	1	M4	21	12	19	21	10	10

Gomba alakú gombok külső menettel

Termékáttekintés

Rendelési szám	Komponens anyaga	Komponensek színe	Méret	D	D1	D2	D3	H	H1	L
K0251.047X10	Acél	repcesárga, RAL 1021	1	M4	21	12	19	21	10	10
K0251.05X10	Acél	feketésszürke, RAL 7021	1	M5	21	12	19	21	10	10
K0251.055X10	Acél	világosszürke, RAL7035	1	M5	21	12	19	21	10	10
K0251.056X10	Acél	közlekedési vörös, RAL 3020	1	M5	21	12	19	21	10	10
K0251.057X10	Acél	repcesárga, RAL 1021	1	M5	21	12	19	21	10	10
K0251.06X15	Acél	feketésszürke, RAL 7021	2	M6	25	14	23	25	12	15
K0251.065X15	Acél	világosszürke, RAL7035	2	M6	25	14	23	25	12	15
K0251.066X15	Acél	közlekedési vörös, RAL 3020	2	M6	25	14	23	25	12	15
K0251.067X15	Acél	repcesárga, RAL 1021	2	M6	25	14	23	25	12	15
K0251.08X15	Acél	feketésszürke, RAL 7021	3	M8	33	19	31	33	15	15
K0251.085X15	Acél	világosszürke, RAL7035	3	M8	33	19	31	33	15	15
K0251.086X15	Acél	közlekedési vörös, RAL 3020	3	M8	33	19	31	33	15	15
K0251.087X15	Acél	repcesárga, RAL 1021	3	M8	33	19	31	33	15	15
K0251.004X10	Nemesacél	feketésszürke, RAL 7021	1	M4	21	12	19	21	10	10
K0251.0045X10	Nemesacél	világosszürke, RAL7035	1	M4	21	12	19	21	10	10
K0251.0046X10	Nemesacél	közlekedési vörös, RAL 3020	1	M4	21	12	19	21	10	10
K0251.0047X10	Nemesacél	repcesárga, RAL 1021	1	M4	21	12	19	21	10	10
K0251.005X10	Nemesacél	feketésszürke, RAL 7021	1	M5	21	12	19	21	10	10
K0251.0055X10	Nemesacél	világosszürke, RAL7035	1	M5	21	12	19	21	10	10
K0251.0056X10	Nemesacél	közlekedési vörös, RAL 3020	1	M5	21	12	19	21	10	10
K0251.0057X10	Nemesacél	repcesárga, RAL 1021	1	M5	21	12	19	21	10	10
K0251.006X15	Nemesacél	feketésszürke, RAL 7021	2	M6	25	14	23	25	12	15
K0251.0065X15	Nemesacél	világosszürke, RAL7035	2	M6	25	14	23	25	12	15
K0251.0066X15	Nemesacél	közlekedési vörös, RAL 3020	2	M6	25	14	23	25	12	15
K0251.0067X15	Nemesacél	repcesárga, RAL 1021	2	M6	25	14	23	25	12	15
K0251.008X15	Nemesacél	feketésszürke, RAL 7021	3	M8	33	19	31	33	15	15
K0251.0085X15	Nemesacél	világosszürke, RAL7035	3	M8	33	19	31	33	15	15
K0251.0086X15	Nemesacél	közlekedési vörös, RAL 3020	3	M8	33	19	31	33	15	15
K0251.0087X15	Nemesacél	repcesárga, RAL 1021	3	M8	33	19	31	33	15	15

Gomba alakú gombok, biopolimer, belső menettel

Termékleírás / Termékillusztációk



Leírás

Alapanyag:

Biopolimer, bükk.

Persely, 5.8 szilárdsági osztályú acél

Kivitel:

Persely, horganyzott és kék kromátozott.

Bükk, natúr, bükkfa szálakkal vagy feketésszürkére festve.

Előnyök:

Ezt a bioműanyagot teljesen megújuló nyersanyagokból állították elő (kőolajmentesen).

A véges fosszilis erőforrások kímélése.

A farostok 100%-ig németországi erdőkből származnak.

PEFC-tanúsítvánnyal ellátott (garantálja, hogy a fa termékek fenntarthatóan művelt erdőkből származnak).

Jellemzők:

Jó mechanikai szilárdság (ellenőrzött, legalább kétszeres biztonság).

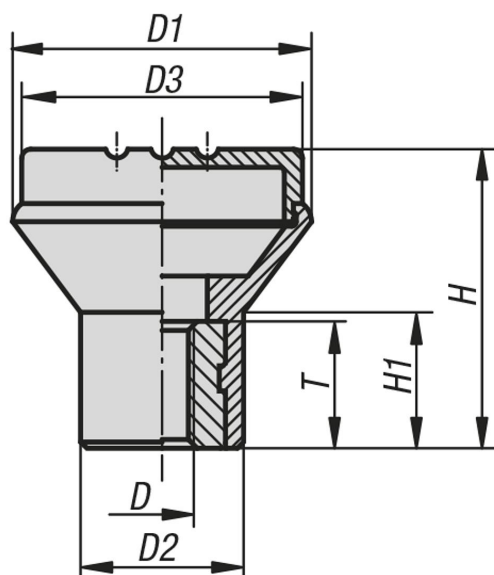
A bioműanyag újrahasznosítható (a termoplasztal összehasonlíthatóan).

Kültéri alkalmazásokhoz megfelelő (nem biológiailag lebomló).

Jól ellenáll a savaknak és lúgoknak.

Rövid ideig ellenáll az alkoholoknak, üzemanyagoknak, ásványi olajoknak és zsíroknak.

Rajzok



Termékáttekintés

Rendelési szám	Alaptest színe	Méret	D	D1	D2	D3	H	H1	T
K0251.1005143	Natúr bükk	1	M5	21	12	19	21	10	10
K0251.1006143	Natúr bükk	2	M6	25	14	23	25	12	10
K0251.1008143	Natúr bükk	3	M8	33	19	33	33	15	14



Gomba alakú gombok, biopolimer, belső menettel

Termékáttekintés

Rendelési szám	Alaptest színe	Méret	D	D1	D2	D3	H	H1	T
K0251.100590	sötétszürke, RAL 7021	1	M5	21	12	19	21	10	10
K0251.100690	sötétszürke, RAL 7021	2	M6	25	14	23	25	12	10
K0251.100890	sötétszürke, RAL 7021	3	M8	33	19	33	33	15	14

Gomba alakú gombok, biopolimer, külső menettel

Termékleírás / Termékillustrációk



Leírás

Alapanyag:

Biopolimer, bükk.

Menetes csap, 5.8 szilárdsági osztályú acél.

Kivitel:

Menetes csap, horganyzott és kék kromátozott.

Bükk, natúr, bükkfa szálakkal vagy feketésszürkére festve.

Előnyök:

Ezt a bioműanyagot teljesen megújuló nyersanyagokból állították elő (kőolajmentesen).

A véges fosszilis erőforrások kímélése.

A farostok 100%-ig németországi erdőkből származnak.

PEFC-tanúsítvánnyal ellátott (garantálja, hogy a fa termékek fenntarthatóan művelt erdőkből származnak).

Jellemzők:

Jó mechanikai szilárdság (ellenőrzött, legalább kétszeres biztonság).

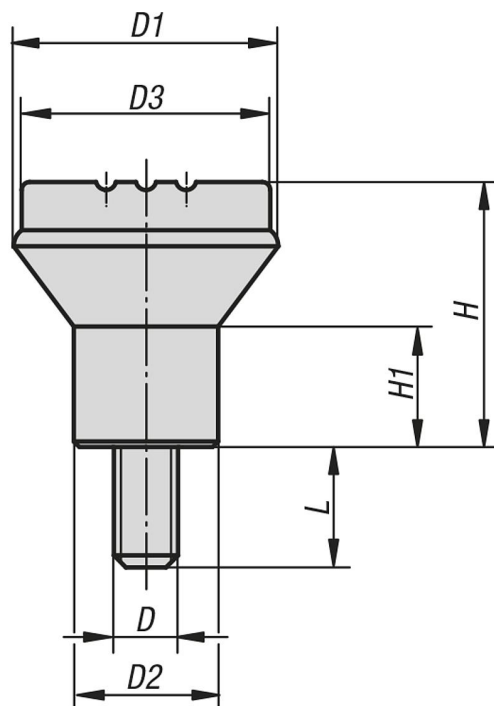
A bioműanyag újrahasznosítható (a termoplasztal összehasonlíthatóan).

Kültéri alkalmazásokhoz megfelelő (nem biológiailag lebomló).

Jól ellenáll a savaknak és lúgoknak.

Rövid ideig ellenáll az alkoholoknak, üzemanyagoknak, ásványi olajoknak és zsíroknak.

Rajzok



Gomba alakú gombok, biopolimer, külső menettel

Termékáttekintés

Rendelési szám	Alaptest színe	Méret	D	D1	D2	D3	H	H1	L
K0251.1005143X10	Natúr bükk	1	M5	21	12	19	21	10	10
K0251.1006143X15	Natúr bükk	2	M6	25	14	23	25	12	15
K0251.1008143X15	Natúr bükk	3	M8	33	19	33	33	15	15
K0251.100590X10	sötétszürke, RAL 7021	1	M5	21	12	19	21	10	10
K0251.100690X15	sötétszürke, RAL 7021	2	M6	25	14	23	25	12	15
K0251.100890X15	sötétszürke, RAL 7021	3	M8	33	19	33	33	15	15

Gombaforma fogantyú, antibakteriális, belső menetes nemesacél acél elemek

Termékleírás / Termékillesztrációk



Leírás

Alapanyag:

Termoplaszt, palaszürke.
Persely, nemesacél, 1.4305.

Kivitel:

Nemesacél, fémtiszta.

Használat:

Az antibakteriális KIPP MEDI grip termékek igen eredményesek számos káros mikroorganizmussal szemben (pl. baktériumok, gombák, vírusok, és többek közt akár multirezisztens baktériumok (pl. MRSA) ellen is.
A felhasznált műanyagban antibakteriális hatású ezüst mikrorészecskék vannak tartósan megkötve, ezáltal a teljes élettartamuk alatt hatásosak maradnak.

Hatásmechanizmus:

A termék felületén az ezüstionok megakadályozzák a káros mikroorganizmusok növekedését, ami folyamatosan csökkenti a MEDI grip termékeken előforduló csírák számát (akkreditált ellenőrző laboratórium által vizsgálva és igazolva).
A tisztítási ciklusok között jelentősen alacsonyabb a fertőzés ezen termékek megérintése miatti kockázata.

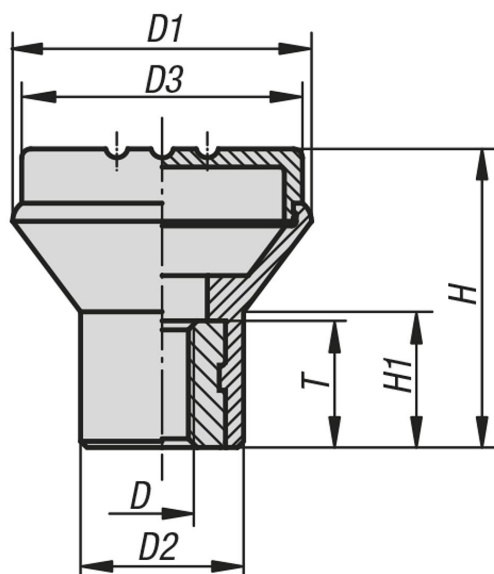
Előnyök:

Nedvesség- és tisztítószerálló (fertőtlenítés során), nincs toxikus mellékhatása.

Alkalmazás:

Beépítés fokozott higiéniai követelményeket támasztó területen (pl. kórházakban, orvosi rendelőkben, rehabilitációs intézményekben, élelmiszeripari gyártásban) használatos gépekbe, eszközökbe, berendezésekbe és felszerelésekbe; nyilvános vagy emberek által erősen igénybe vett területeken (pl. gondozási intézmények, óvodák) való használat.

Rajzok



K0251

Gombaforma fogantyú, antibakteriális, belső menetes nemesacél acél elemek

Termékáttekintés

Rendelési szám	Komponens anyaga	Alaptest színe	Méret	D	D1	D2	D3	H	H1	T
K0251.12005144	Nemesacél	palaszürke, RAL 7015	1	M5	21	12	19	21	10	10

Gombaforma fogantyú, antibakteriális, külső menetes nemesacél acél elemek

Termékleírás / Termékillesztrációk



Leírás

Alapanyag:

Termoplaszt, palaszürke.

Menetes csap, nemesacél, 1.4305.

Kivitel:

Nemesacél, fémtiszta.

Használat:

Az antibakteriális KIPP MEDI grip termékek igen eredményesek számos káros mikroorganizmussal szemben (pl. baktériumok, gombák, vírusok, és többek közt akár multirezisztens baktériumok (pl. MRSA) ellen is.

A felhasznált műanyagban antibakteriális hatású ezüst mikrorészecskék vannak tartósan megkötve, ezáltal a teljes élettartamuk alatt hatásosak maradnak.

Hatásmechanizmus:

A termék felületén az ezüstionok megakadályozzák a káros mikroorganizmusok növekedését, ami folyamatosan csökkenti a MEDI grip termékeken előforduló csírák számát (akkreditált ellenőrző laboratórium által vizsgálva és igazolva).

A tisztítási ciklusok között jelentősen alacsonyabb a fertőzés ezen termékek megérintése miatti kockázata.

Előnyök:

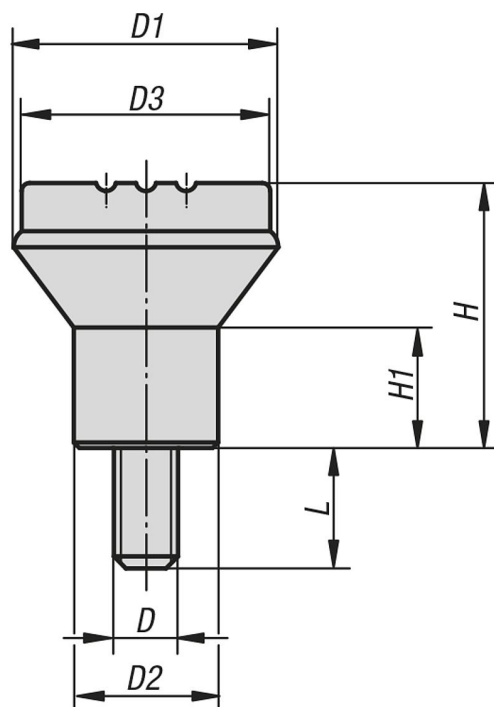
Nedvesség- és tisztítószerálló (fertőtlenítés során), nincs toxikus mellékhatása.

Alkalmazás:

Beépítés fokozott higiéniai követelményeket támasztó területen (pl. kórházakban, orvosi rendelőben, rehabilitációs intézményekben, élelmiszeripari gyártásban) használatos gépekbe, eszközökbe, berendezésekbe és felszerelésekbe; nyilvános vagy emberek által erősen igénybe vett területeken (pl. gondozási intézmények, óvodák) való használat.

**Gombaforma fogantyú, antibakteriális, külső menetes nemesacél acél
elemek**

Rajzok

**Termékáttekintés**

Rendelési szám	Komponens anyaga	Alaptest színe	Méret	D	D1	D2	D3	H	H1	L
K0251.12005144X10	Nemesacél	palaszürke, RAL 7015	1	M5	21	12	19	21	10	10

Gombamarkolat belső menettel

Termékleírás / Termékillesztrációk



Leírás

Termékleírás:

A NOVO grip gombaforma fogantyúi a fogantyúk egy speciális típusai: tökéletesen biztonságosak, gyorsak és könnyűek. A NOVO grip új gombaforma fogantyúinak mérete egyedülálló. A legjobb ha ezt saját maga is megtapasztalja.

Alapanyag:

Termoplaszt, feketésszürke.
Persely, 5.8 szilárdsági osztályú acél vagy 1.4305 nemesacél.

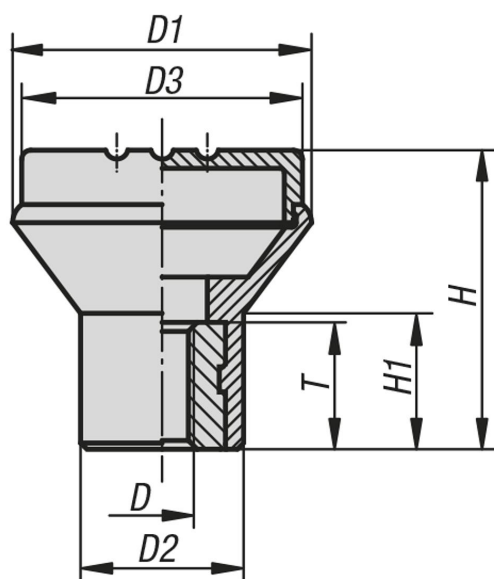
Kivitel:

Acél, kék kromátozott vagy nemesacél, fényes.

További információk:

Δ Ezen a helyen kell megadni a kívánt fedélszint. A feketésszürke fedélszín esetén nincs szükség színkódra.

Rajzok



Termékáttekintés

Gombamarkolat belső menettel

Rendelési szám	Komponens anyaga	Komponensek színe	Méret	D	D1	D2	D3	H	H1	T
K0251.04	Acél	feketésszürke, RAL 7021	1	M4	21	12	19	21	10	10
K0251.047	Acél	repcesárga, RAL 1021	1	M4	21	12	19	21	10	10
K0251.045	Acél	világosszürke, RAL7035	1	M4	21	12	19	21	10	10
K0251.046	Acél	közlekedési vörös, RAL 3020	1	M4	21	12	19	21	10	10
K0251.05	Acél	feketésszürke, RAL 7021	1	M5	21	12	19	21	10	10
K0251.055	Acél	világosszürke, RAL7035	1	M5	21	12	19	21	10	10
K0251.057	Acél	repcesárga, RAL 1021	1	M5	21	12	19	21	10	10
K0251.056	Acél	közlekedési vörös, RAL 3020	1	M5	21	12	19	21	10	10
K0251.066	Acél	közlekedési vörös, RAL 3020	2	M6	25	14	23	25	12	10
K0251.06	Acél	feketésszürke, RAL 7021	2	M6	25	14	23	25	12	10

Gombamarkolat belső menettel**Termékáttekintés**

Rendelési szám	Komponens anyaga	Komponensek színe	Méret	D	D1	D2	D3	H	H1	T
K0251.067	Acél	repcesárga, RAL 1021	2	M6	25	14	23	25	12	10
K0251.065	Acél	világosszürke, RAL7035	2	M6	25	14	23	25	12	10
K0251.085	Acél	világosszürke, RAL7035	3	M8	33	19	31	33	15	14
K0251.086	Acél	közlekedési vörös, RAL 3020	3	M8	33	19	31	33	15	14
K0251.08	Acél	feketésszürke, RAL 7021	3	M8	33	19	31	33	15	14
K0251.087	Acél	repcesárga, RAL 1021	3	M8	33	19	31	33	15	14
K0251.0045	Nemesacél	világosszürke, RAL7035	1	M4	21	12	19	21	10	10
K0251.004	Nemesacél	feketésszürke, RAL 7021	1	M4	21	12	19	21	10	10
K0251.0046	Nemesacél	közlekedési vörös, RAL 3020	1	M4	21	12	19	21	10	10
K0251.0047	Nemesacél	repcesárga, RAL 1021	1	M4	21	12	19	21	10	10
K0251.0055	Nemesacél	világosszürke, RAL7035	1	M5	21	12	19	21	10	10
K0251.005	Nemesacél	feketésszürke, RAL 7021	1	M5	21	12	19	21	10	10
K0251.0057	Nemesacél	repcesárga, RAL 1021	1	M5	21	12	19	21	10	10
K0251.0056	Nemesacél	közlekedési vörös, RAL 3020	1	M5	21	12	19	21	10	10
K0251.0065	Nemesacél	világosszürke, RAL7035	2	M6	25	14	23	25	12	10
K0251.006	Nemesacél	feketésszürke, RAL 7021	2	M6	25	14	23	25	12	10
K0251.0066	Nemesacél	közlekedési vörös, RAL 3020	2	M6	25	14	23	25	12	10
K0251.0067	Nemesacél	repcesárga, RAL 1021	2	M6	25	14	23	25	12	10
K0251.008	Nemesacél	feketésszürke, RAL 7021	3	M8	33	19	31	33	15	14
K0251.0085	Nemesacél	világosszürke, RAL7035	3	M8	33	19	31	33	15	14
K0251.0086	Nemesacél	közlekedési vörös, RAL 3020	3	M8	33	19	31	33	15	14
K0251.0087	Nemesacél	repcesárga, RAL 1021	3	M8	33	19	31	33	15	14

Gombamarkolat, antisztatikus, belső menettel

Termékleírás / Termékillustrációk



Leírás

Alapanyag:

Termoplaszt, grafitfekete.

Persely, 5.8 szilárdsági osztályú acél.

Kivitel:

Persely, kék kromátozott.

Használat:

Az érzékeny elektromos, ill. elektronikus alkatrészek, komponensek és eszközök (ESD-re érzékeny elemek) a közvetlen környezetükben bekövetkezett elektrosztatikus kisülés (electrostatic discharge = ESD) hatására károsodhatnak vagy akár teljesen tönkre is mehetnek.

Az elektrosztatikus kisülést személyek vagy ESD-re érzékeny elemek használata válthatja ki (pl. a termelés, a szerelés, a szállítás stb. során).

Az elektrosztatikus kisülések elkerülése érdekében a környezetben olyan elektromosan levezetőképes termékekre van szükség, amelyek megfelelnek a DIN EN 61340-5-1 szabványnak.

Ezek a termékek DIN EN 61340-5-1 szabvány szerinti ESD alkalmazásokhoz, ill. ESD védőzónákhoz (EPA) használhatók.

Az egyértelmű azonosítás érdekében a sárga ESD logó a termék oldalára van nyomtatva.

Biztonság:

Ezek az ESD termékek robbanásveszélyes légkörben használt eszközökhöz, komponensekhez és védelmi rendszerekhez is használhatók.

Ezeknek az ESD termékeknek a használata során megakadályozásra kerül az elektrosztatikus szikrakisülés, és ezáltal a zárt helyiségekben robbanást kiváltó gázok és porok lehetséges meggyulladás.

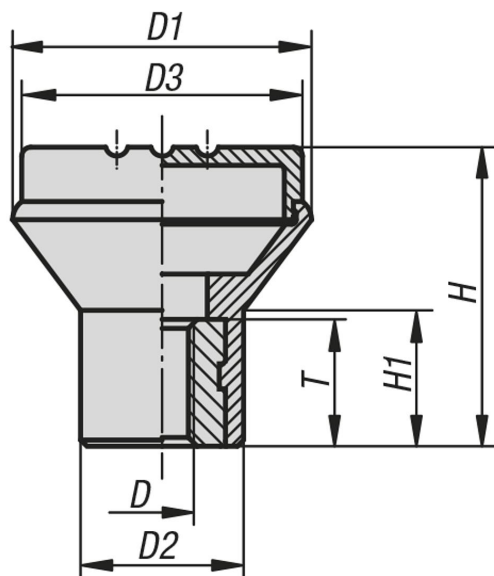
A robbanásveszélyes légkörben tevékenykedő személyek védelme érdekében az eszközgyártóknak és az üzemeltetőknek alkalmazniuk és teljesíteniük kell az ATEX irányelveket.

Az elektromos vezetőképesség tekintetében a termékeket a TÜV Súd vizsgálta be.

Célcsoportok:

Eszközgyártók, amelyeknek teljesíteniük kell a 2014/34/EU ATEX irányelvet.

Üzemeltetők, amelyeknek teljesíteniük kell a 1999/92/EK ATEX irányelvet.

Gombamarkolat, antisztatikus, belső menettel**Rajzok****Termékáttekintés****Gomba alakú gombok, antisztatikus, belső menettel**

Rendelési szám	Alaptest színe	Méret	D	D1	D2	D3	H	H1	T
K0251.110524	grafitfekete, RAL 9011	1	M5	21	12	19	21	10	10

Gombamarkolat, antisztatikus, külső menettel

Termékleírás / Termékillustrációk



Leírás

Alapanyag:

Termoplaszt, grafitfekete.

Menetes csap, 5.8 szilárdsági osztályú acél.

Kivitel:

Menetes csap, kék kromátozott.

Használat:

Az érzékeny elektromos, ill. elektronikus alkatrészek, komponensek és eszközök (ESD-re érzékeny elemek) a közvetlen környezetükben bekövetkezett elektrosztatikus kisülés (electrostatic discharge = ESD) hatására károsodhatnak vagy akár teljesen tönkre is mehetnek.

Az elektrosztatikus kisülést személyek vagy ESD-re érzékeny elemek használata válthatja ki (pl. a termelés, a szerelés, a szállítás stb. során).

Az elektrosztatikus kisülések elkerülése érdekében a környezetben olyan elektromosan levezetőképes termékekre van szükség, amelyek megfelelnek a DIN EN 61340-5-1 szabványnak.

Ezek a termékek DIN EN 61340-5-1 szabvány szerinti ESD alkalmazásokhoz, ill. ESD védőzónákhoz (EPA) használhatók.

Az egyértelmű azonosítás érdekében a sárga ESD logó a termék oldalára van nyomtatva.

Biztonság:

Ezek az ESD termékek robbanásveszélyes légkörben használt eszközökhöz, komponensekhez és védelmi rendszerekhez is használhatók.

Ezeknek az ESD termékeknek a használata során megakadályozásra kerül az elektrosztatikus szikrakisülés, és ezáltal a zárt helyiségekben robbanást kiváltó gázok és porok lehetséges meggyulladás.

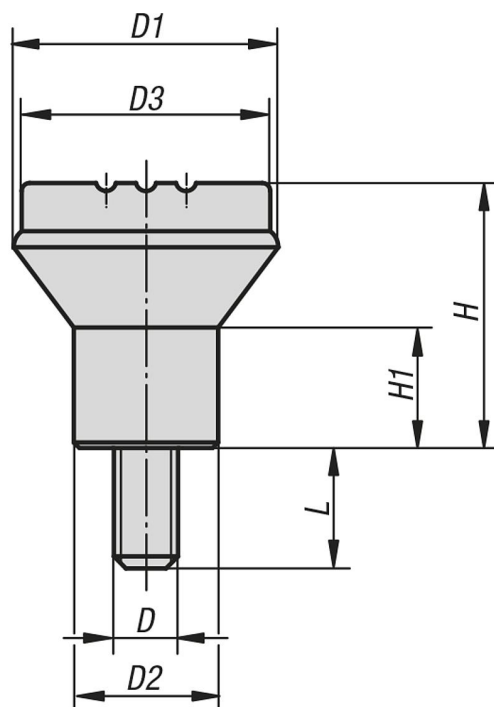
A robbanásveszélyes légkörben tevékenykedő személyek védelme érdekében az eszközgyártóknak és az üzemeltetőknek alkalmazniuk és teljesíteniük kell az ATEX irányelveket.

Az elektromos vezetőképesség tekintetében a termékeket a TÜV Süd vizsgálta be.

Célcsoportok:

Eszközgyártók, amelyeknek teljesíteniük kell a 2014/34/EU ATEX irányelvet.

Üzemeltetők, amelyeknek teljesíteniük kell a 1999/92/EK ATEX irányelvet.

Gombamarkolat, antisztatikus, külső menettel**Rajzok****Termékáttekintés****Gomba alakú gombok, antisztatikus, külső menettel**

Rendelési szám	Alaptest színe	Méret	D	D1	D2	D3	H	H1	L
K0251.110524X10	grafitfekete, RAL 9011	1	M5	21	12	19	21	10	10

Fogantyúgömbök, biopolimer

Termékleírás / Termékillusztrációk



Leírás

Alapanyag:

Biopolimer, bükk.

Persely, ill. menetes csap, 5.8 szilárdsági osztályú acél

Kivitel:

Persely, ill. menetes csap, horganyzott és kék kromátozott.

Bükk, natúr, bükkfa szálakkal vagy feketésszürkére festve.

Előnyök:

Ezt a bioműanyagot teljesen megújuló nyersanyagokból állították elő (kőolajmentesen).

A véges fosszilis erőforrások kímélése.

A farostok 100%-ig németországi erdőkből származnak.

PEFC-tanúsítvánnyal ellátott (garantálja, hogy a fa termékek fenntarthatóan művelt erdőkből származnak).

Jellemzők:

Jó mechanikai szilárdság (ellenőrzött, legalább kétszeres biztonság).

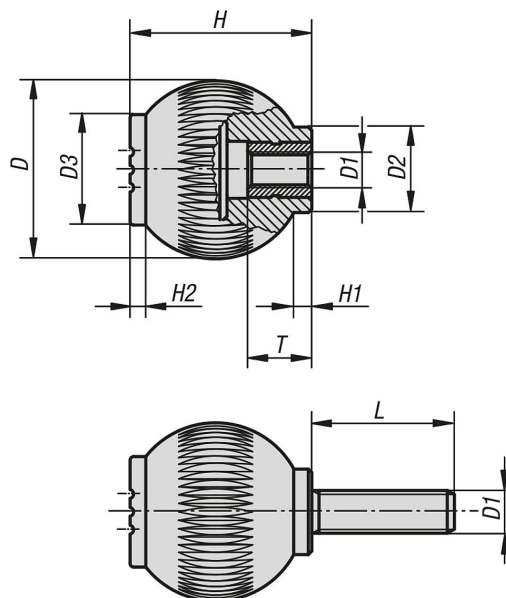
A bioműanyag újrahasznosítható (a termoplasztal összehasonlíthatóan).

Kültéri alkalmazásokhoz megfelelő (nem biológiailag lebomló).

Jól ellenáll a savaknak és lúgoknak.

Rövid ideig ellenáll az alkoholoknak, üzemanyagoknak, ásványi olajoknak és zsíroknak.

Rajzok



Termékáttekintés

Rendelési szám	Alaptest színe	Méret	D	D1	D2	D3	H	H1	H2	L	T
K0253.10106143	Natúr bükk	1	25	M6	12	17	25	3	2	-	10
K0253.10208143	Natúr bükk	2	32	M8	15,5	19	33	3,5	2,6	-	14
K0253.1010690	sötétszürke, RAL 7021	1	25	M6	12	17	25	3	2	-	10

Fogantyúgömbök, biopolimer

Termékáttekintés

Rendelési szám	Alaptest színe	Méret	D	D1	D2	D3	H	H1	H2	L	T
K0253.1020890	sötétszürke, RAL 7021	2	32	M8	15,5	19	33	3,5	2,6	-	14
K0253.10106143X15	Natúr bükk	1	25	M6	12	17	25	3	2	15	-
K0253.10208143X20	Natúr bükk	2	32	M8	15,5	19	33	3,5	2,6	20	-
K0253.1010690X15	sötétszürke, RAL 7021	1	25	M6	12	17	25	3	2	15	-
K0253.1020890X20	sötétszürke, RAL 7021	2	32	M8	15,5	19	33	3,5	2,6	20	-

Gömbfogantyúk

Termékleírás / Termékillustrációk



Leírás

Termékleírás:

Ergonómiai szempontból tökéletes termék a „háromdimenziós” megfogáshoz. A „harmadik dimenzióhoz” egy hosszanti recézet is hozzátartozik. A CAD-es számítógépes tervezésnek köszönhetően a legkülönbözőbb ágakatok követelményei is teljesíthetők.

Alapanyag:

Termoplaszt, feketésszürke.

Persely és menetes csap, 5.8 szilárdsági osztályú acél vagy 1.4305 nemesacél.

Kivitel:

Acél, kék kromátozott vagy nemesacél, fényes.

További információk:

Δ Ezen a helyen kell megadni a kívánt fedélszint. A feketésszürke fedélszín esetén nincs szükség színkódra.

K0253

Gömbfogantyúk

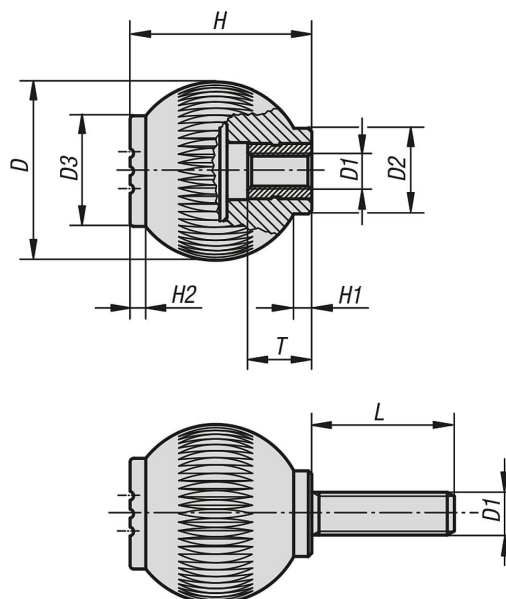


Termékleírás / Termékillesztrációk



Gömbfogantyúk

Rajzok



Termékáttekintés

Gömbfogantyúk belső menettel

Rendelési szám Acél	Rendelési szám Nemesacél	Méret	D	D1	D2	D3	H	H1	H2	T
K0253.106Δ	K0253.0106Δ	1	25	M6	12	17	25	3	2	10
K0253.208Δ	K0253.0208Δ	2	32	M8	15,5	19	33	3,5	2,6	14
K0253.310Δ	K0253.0310Δ	3	40	M10	19	23	41,5	4	3	14
K0253.410Δ	K0253.0410Δ	4	50	M10	24	31	51	5,5	4,5	14
K0253.412Δ	K0253.0412Δ	4	50	M12	24	31	51	5,5	4,5	18

Gömbfogantyúk külső menettel

Rendelési szám Acél	Rendelési szám Nemesacél	Méret	D	D1	D2	D3	H	H1	H2	L
K0253.106ΔX	K0253.0106ΔX	1	25	M6	12	17	25	3	2	15/20/25/30
K0253.208ΔX	K0253.0208ΔX	2	32	M8	15,5	19	33	3,5	2,6	20/25/30/40
K0253.310ΔX	K0253.0310ΔX	3	40	M10	19	23	41,5	4	3	20/30/40
K0253.410ΔX	K0253.0410ΔX	4	50	M10	24	31	51	5,5	4,5	20/30/40
K0253.412ΔX	K0253.0412ΔX	4	50	M12	24	31	51	5,5	4,5	20/30/40

Fogantyúgömbök, forgatható

Termékleírás / Termékillustrációk



Leírás

Termékleírás:

Ergonómiai szempontból tökéletes termék a „háromdimenziós” megfogáshoz. A „harmadik dimenzióhoz” egy hosszanti recézet is hozzátartozik. A CAD-es számítógépes tervezésnek köszönhetően a legkülönbözőbb ágakatok követelményei is teljesíthetők.

Kivitel:

Acél, kék kromátozott vagy nemesacél, fényes.
A biztosító gyűrűk a nemesacél kivitelnél is horganyzott kivitelűek.

További információk:

Δ Ezen a helyen kell megadni a kívánt fedélszint. A feketésszürke fedélszín esetén nincs szükség színkódra.

K0254

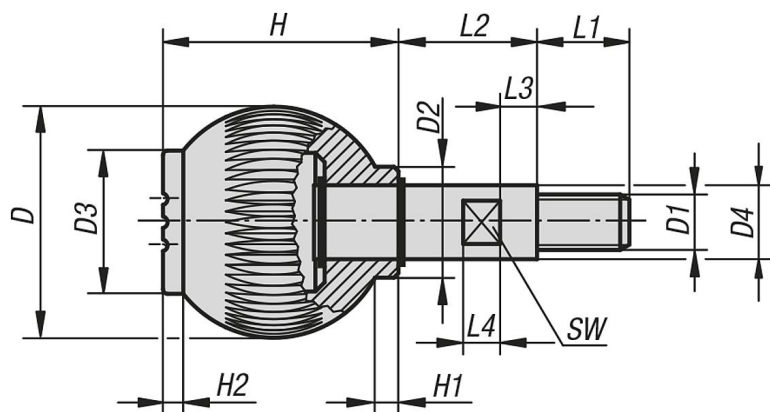


Fogantyúgömbök, forgatható

Termékleírás / Termékillesztrációk



Rajzok



Termékáttekintés

Fogantyúgömbök, forgatható

Termékáttekintés

Fogantyúgömbök, forgatható

Rendelési szám	Komponens anyaga	Komponensek színe	Méret	D	D1	D2	D3	D4	H	H1	H2	L1	L2	L3	L4	SW
K0254.106	Acél	feketésszürke, RAL 7021	1	25	M6	12	17	8	25	3	2	10	15	5	5	7
K0254.1065	Acél	világosszürke, RAL7035	1	25	M6	12	17	8	25	3	2	10	15	5	5	7
K0254.1066	Acél	közlekedési vörös, RAL 3020	1	25	M6	12	17	8	25	3	2	10	15	5	5	7
K0254.1067	Acél	repcesárga, RAL 1021	1	25	M6	12	17	8	25	3	2	10	15	5	5	7
K0254.208	Acél	feketésszürke, RAL 7021	2	32	M8	15,5	19	10	33	3,5	2,6	12	20	6	6	8
K0254.2085	Acél	világosszürke, RAL7035	2	32	M8	15,5	19	10	33	3,5	2,6	12	20	6	6	8
K0254.2086	Acél	közlekedési vörös, RAL 3020	2	32	M8	15,5	19	10	33	3,5	2,6	12	20	6	6	8
K0254.2087	Acél	repcesárga, RAL 1021	2	32	M8	15,5	19	10	33	3,5	2,6	12	20	6	6	8
K0254.310	Acél	feketésszürke, RAL 7021	3	40	M10	19	23	13	41,5	4	3	15	25	7	10	10
K0254.3105	Acél	világosszürke, RAL7035	3	40	M10	19	23	13	41,5	4	3	15	25	7	10	10
K0254.3106	Acél	közlekedési vörös, RAL 3020	3	40	M10	19	23	13	41,5	4	3	15	25	7	10	10
K0254.3107	Acél	repcesárga, RAL 1021	3	40	M10	19	23	13	41,5	4	3	15	25	7	10	10
K0254.412	Acél	feketésszürke, RAL 7021	4	50	M12	24	31	16	51	5,5	4,5	20	30	8	8	13
K0254.4125	Acél	világosszürke, RAL7035	4	50	M12	24	31	16	51	5,5	4,5	20	30	8	8	13
K0254.4126	Acél	közlekedési vörös, RAL 3020	4	50	M12	24	31	16	51	5,5	4,5	20	30	8	8	13
K0254.4127	Acél	repcesárga, RAL 1021	4	50	M12	24	31	16	51	5,5	4,5	20	30	8	8	13
K0254.0106	Nemesacél	feketésszürke, RAL 7021	1	25	M6	12	17	8	25	3	2	10	15	5	5	7
K0254.01065	Nemesacél	világosszürke, RAL7035	1	25	M6	12	17	8	25	3	2	10	15	5	5	7
K0254.01066	Nemesacél	közlekedési vörös, RAL 3020	1	25	M6	12	17	8	25	3	2	10	15	5	5	7
K0254.01067	Nemesacél	repcesárga, RAL 1021	1	25	M6	12	17	8	25	3	2	10	15	5	5	7
K0254.0208	Nemesacél	feketésszürke, RAL 7021	2	32	M8	15,5	19	10	33	3,5	2,6	12	20	6	6	8
K0254.02085	Nemesacél	világosszürke, RAL7035	2	32	M8	15,5	19	10	33	3,5	2,6	12	20	6	6	8
K0254.02086	Nemesacél	közlekedési vörös, RAL 3020	2	32	M8	15,5	19	10	33	3,5	2,6	12	20	6	6	8
K0254.02087	Nemesacél	repcesárga, RAL 1021	2	32	M8	15,5	19	10	33	3,5	2,6	12	20	6	6	8
K0254.0310	Nemesacél	feketésszürke, RAL 7021	3	40	M10	19	23	13	41,5	4	3	15	25	7	10	10
K0254.03105	Nemesacél	világosszürke, RAL7035	3	40	M10	19	23	13	41,5	4	3	15	25	7	10	10
K0254.03106	Nemesacél	közlekedési vörös, RAL 3020	3	40	M10	19	23	13	41,5	4	3	15	25	7	10	10
K0254.03107	Nemesacél	repcesárga, RAL 1021	3	40	M10	19	23	13	41,5	4	3	15	25	7	10	10
K0254.0412	Nemesacél	feketésszürke, RAL 7021	4	50	M12	24	31	16	51	5,5	4,5	20	30	8	8	13
K0254.04125	Nemesacél	világosszürke, RAL7035	4	50	M12	24	31	16	51	5,5	4,5	20	30	8	8	13
K0254.04126	Nemesacél	közlekedési vörös, RAL 3020	4	50	M12	24	31	16	51	5,5	4,5	20	30	8	8	13
K0254.04127	Nemesacél	repcesárga, RAL 1021	4	50	M12	24	31	16	51	5,5	4,5	20	30	8	8	13

Antibakteriális ötágú csillagfogantyúk, nemesacél acél elemek

Termékleírás / Termékillesztési rajzok



Leírás

Alapanyag:

Termoplaszt, palaszürke.

Persely, ill. menetes csap, 1.4305 nemesacél.

Kivitel:

Nemesacél, fémtiszta.

Használat:

Az antibakteriális KIPP MEDI grip termékek igen eredményesek számos káros mikroorganizmussal szemben (pl. baktériumok, gombák, vírusok, és többek közt akár multirezisztens baktériumok (pl. MRSA) ellen is.

A felhasznált műanyagban antibakteriális hatású ezüst mikrorészecskék vannak tartósan megkötve, ezáltal a teljes élettartamuk alatt hatásosak maradnak.

Hatásmechanizmus:

A termék felületén az ezüstionok megakadályozzák a káros mikroorganizmusok növekedését, ami folyamatosan csökkenti a MEDI grip termékeken előforduló csírák számát (akkreditált ellenőrző laboratórium által vizsgálva és igazolva).

A tisztítási ciklusok között jelentősen alacsonyabb a fertőzés ezen termékek megérintése miatti kockázata.

Előnyök:

Nedvesség- és tisztítószerálló (fertőtlenítés során), nincs toxikus mellékhatása.

Alkalmazás:

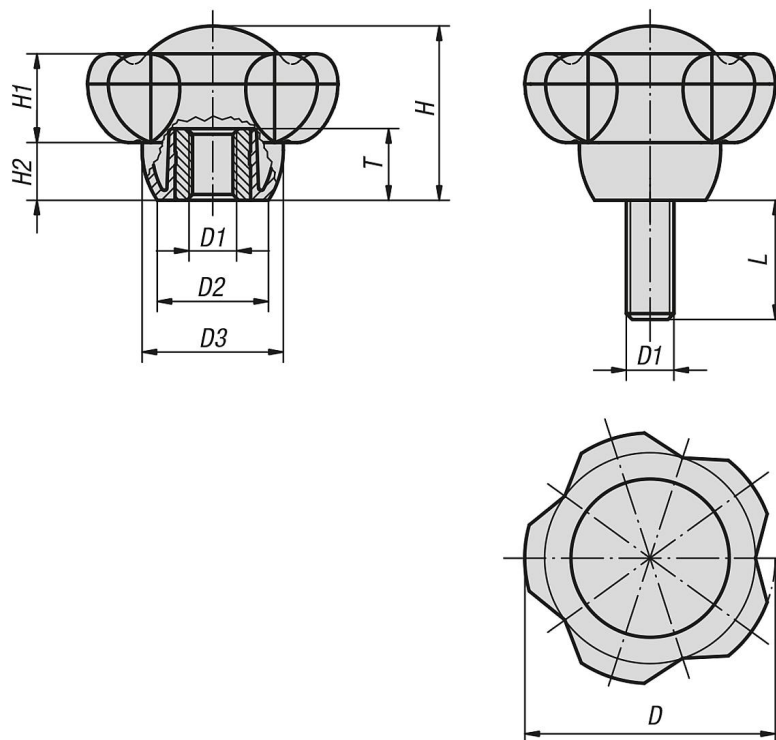
Beépítés fokozott higiéniai követelményeket támasztó területen (pl. kórházakban, orvosi rendelőben, rehabilitációs intézményekben, élelmiszeripari gyártásban) használatos gépekbe, eszközökbe, berendezésekbe és felszerelésekbe; nyilvános vagy emberek által erősen igénybe vett területeken (pl. gondozási intézmények, óvodák) való használat.

K0255



Antibakteriális ötágú csillagfogantyúk, nemesacél acél elemek

Rajzok



Termékáttekintés

Ötágú csillagmarkolatok

Termékleírás / Termékillesztési rajzok



Leírás

Termékleírás:

A technológia és a teljesen újratervezett kialakítás könnyebbé teszi a kezelés- és rögzítéstechnikai folyamatokat. A teljesen szabad felhasználás és az ebből fakadó kreativitás is hozzájárul az emberi igények és a megfogás során megkövetelt biztonság összhangba hozásához.

Alapanyag:

Termoplaszt, feketésszürke.

Persely, ill. menetes csap, 5.8 szilárdsági osztályú acél vagy 1.4305 nemesacél.

Kivitel:

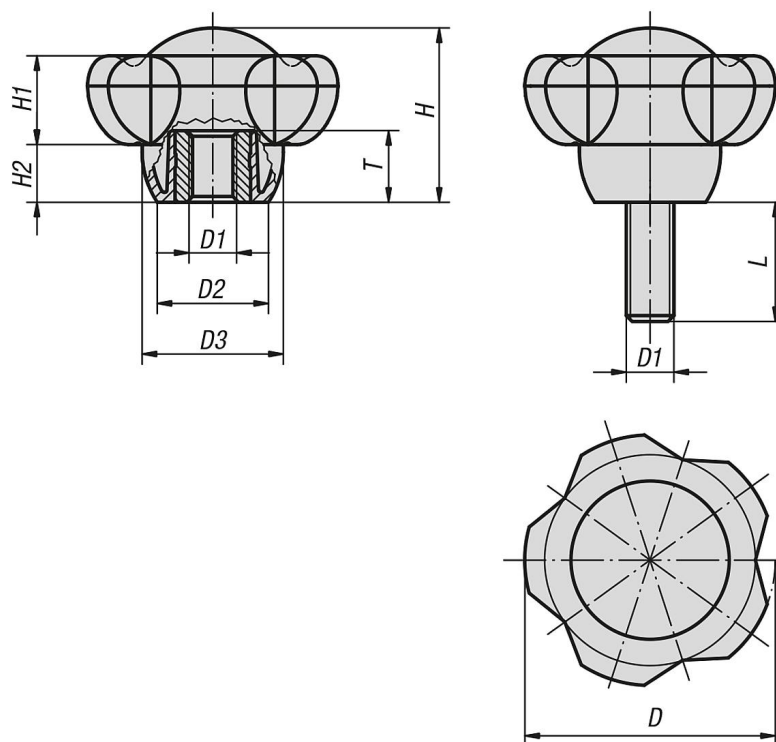
Acél, kék kromátozott vagy nemesacél, fényes.

További információk:

A 15, 35 és 45 csavarhosszak nemesacélban nem kaphatók.

Δ Ezen a helyen kell megadni a kívánt fedélszint. A feketésszürke fedélszín esetén nincs szükség színkódra.

Rajzok



Termékáttekintés

Ötágú csillagmarkolatok belső menettel

Rendelési szám	Kivitel	Komponens anyaga	Komponensek színe	D	D1	D2	D3	H	H1	H2	T	L
K0255.5008	Belső menet	Acél	feketésszürke, RAL 7021	50	M8	22,2	28,2	34,8	17,8	11,5	14	-

Ötágú csillagmarkolatok

Termékáttekintés

Rendelési szám	Kivitel	Komponens anyaga	Komponensek színe	D	D1	D2	D3	H	H1	H2	T	L
K0255.50085	Belső menet	Acél	világosszürke, RAL7035	50	M8	22,2	28,2	34,8	17,8	11,5	14	-
K0255.50086	Belső menet	Acél	közlekedési vörös, RAL 3020	50	M8	22,2	28,2	34,8	17,8	11,5	14	-
K0255.50087	Belső menet	Acél	repceszárfa, RAL 1021	50	M8	22,2	28,2	34,8	17,8	11,5	14	-
K0255.5010	Belső menet	Acél	feketésszürke, RAL 7021	50	M10	22,2	28,2	34,8	17,8	11,5	14	-
K0255.50105	Belső menet	Acél	világosszürke, RAL7035	50	M10	22,2	28,2	34,8	17,8	11,5	14	-
K0255.50106	Belső menet	Acél	közlekedési vörös, RAL 3020	50	M10	22,2	28,2	34,8	17,8	11,5	14	-
K0255.50107	Belső menet	Acél	repceszárfa, RAL 1021	50	M10	22,2	28,2	34,8	17,8	11,5	14	-
K0255.5012	Belső menet	Acél	feketésszürke, RAL 7021	50	M12	22,2	28,2	34,8	17,8	11,5	18	-
K0255.50125	Belső menet	Acél	világosszürke, RAL7035	50	M12	22,2	28,2	34,8	17,8	11,5	18	-
K0255.50126	Belső menet	Acél	közlekedési vörös, RAL 3020	50	M12	22,2	28,2	34,8	17,8	11,5	18	-
K0255.50127	Belső menet	Acél	repceszárfa, RAL 1021	50	M12	22,2	28,2	34,8	17,8	11,5	18	-
K0255.6310	Belső menet	Acél	feketésszürke, RAL 7021	63	M10	28	35,5	44	22,5	14,5	14	-
K0255.63105	Belső menet	Acél	világosszürke, RAL7035	63	M10	28	35,5	44	22,5	14,5	14	-
K0255.63106	Belső menet	Acél	közlekedési vörös, RAL 3020	63	M10	28	35,5	44	22,5	14,5	14	-
K0255.63107	Belső menet	Acél	repceszárfa, RAL 1021	63	M10	28	35,5	44	22,5	14,5	14	-
K0255.6312	Belső menet	Acél	feketésszürke, RAL 7021	63	M12	28	35,5	44	22,5	14,5	18	-
K0255.63125	Belső menet	Acél	világosszürke, RAL7035	63	M12	28	35,5	44	22,5	14,5	18	-
K0255.63126	Belső menet	Acél	közlekedési vörös, RAL 3020	63	M12	28	35,5	44	22,5	14,5	18	-
K0255.63127	Belső menet	Acél	repceszárfa, RAL 1021	63	M12	28	35,5	44	22,5	14,5	18	-
K0255.6316	Belső menet	Acél	feketésszürke, RAL 7021	63	M16	28	35,5	44	22,5	14,5	18	-
K0255.63165	Belső menet	Acél	világosszürke, RAL7035	63	M16	28	35,5	44	22,5	14,5	18	-
K0255.63166	Belső menet	Acél	közlekedési vörös, RAL 3020	63	M16	28	35,5	44	22,5	14,5	18	-
K0255.63167	Belső menet	Acél	repceszárfa, RAL 1021	63	M16	28	35,5	44	22,5	14,5	18	-
K0255.50081	Belső menet	Nemesacél	feketésszürke, RAL 7021	50	M8	22,2	28,2	34,8	17,8	11,5	14	-
K0255.500815	Belső menet	Nemesacél	világosszürke, RAL7035	50	M8	22,2	28,2	34,8	17,8	11,5	14	-
K0255.500816	Belső menet	Nemesacél	közlekedési vörös, RAL 3020	50	M8	22,2	28,2	34,8	17,8	11,5	14	-
K0255.500817	Belső menet	Nemesacél	repceszárfa, RAL 1021	50	M8	22,2	28,2	34,8	17,8	11,5	14	-
K0255.50101	Belső menet	Nemesacél	feketésszürke, RAL 7021	50	M10	22,2	28,2	34,8	17,8	11,5	14	-
K0255.501015	Belső menet	Nemesacél	világosszürke, RAL7035	50	M10	22,2	28,2	34,8	17,8	11,5	14	-
K0255.501016	Belső menet	Nemesacél	közlekedési vörös, RAL 3020	50	M10	22,2	28,2	34,8	17,8	11,5	14	-
K0255.501017	Belső menet	Nemesacél	repceszárfa, RAL 1021	50	M10	22,2	28,2	34,8	17,8	11,5	14	-
K0255.50121	Belső menet	Nemesacél	feketésszürke, RAL 7021	50	M12	22,2	28,2	34,8	17,8	11,5	18	-
K0255.501215	Belső menet	Nemesacél	világosszürke, RAL7035	50	M12	22,2	28,2	34,8	17,8	11,5	18	-
K0255.501216	Belső menet	Nemesacél	közlekedési vörös, RAL 3020	50	M12	22,2	28,2	34,8	17,8	11,5	18	-
K0255.501217	Belső menet	Nemesacél	repceszárfa, RAL 1021	50	M12	22,2	28,2	34,8	17,8	11,5	18	-
K0255.63101	Belső menet	Nemesacél	feketésszürke, RAL 7021	63	M10	28	35,5	44	22,5	14,5	14	-
K0255.631015	Belső menet	Nemesacél	világosszürke, RAL7035	63	M10	28	35,5	44	22,5	14,5	14	-
K0255.631016	Belső menet	Nemesacél	közlekedési vörös, RAL 3020	63	M10	28	35,5	44	22,5	14,5	14	-
K0255.631017	Belső menet	Nemesacél	repceszárfa, RAL 1021	63	M10	28	35,5	44	22,5	14,5	14	-
K0255.63121	Belső menet	Nemesacél	feketésszürke, RAL 7021	63	M12	28	35,5	44	22,5	14,5	18	-
K0255.631215	Belső menet	Nemesacél	világosszürke, RAL7035	63	M12	28	35,5	44	22,5	14,5	18	-
K0255.631216	Belső menet	Nemesacél	közlekedési vörös, RAL 3020	63	M12	28	35,5	44	22,5	14,5	18	-
K0255.631217	Belső menet	Nemesacél	repceszárfa, RAL 1021	63	M12	28	35,5	44	22,5	14,5	18	-
K0255.5010X15	Külső menet	Acél	feketésszürke, RAL 7021	50	M10	22,2	28,2	34,8	17,8	11,5	-	15
K0255.50105X15	Külső menet	Acél	világosszürke, RAL7035	50	M10	22,2	28,2	34,8	17,8	11,5	-	15
K0255.50106X15	Külső menet	Acél	közlekedési vörös, RAL 3020	50	M10	22,2	28,2	34,8	17,8	11,5	-	15
K0255.50107X15	Külső menet	Acél	repceszárfa, RAL 1021	50	M10	22,2	28,2	34,8	17,8	11,5	-	15
K0255.5010X20	Külső menet	Acél	feketésszürke, RAL 7021	50	M10	22,2	28,2	34,8	17,8	11,5	-	20
K0255.50105X20	Külső menet	Acél	világosszürke, RAL7035	50	M10	22,2	28,2	34,8	17,8	11,5	-	20
K0255.50106X20	Külső menet	Acél	közlekedési vörös, RAL 3020	50	M10	22,2	28,2	34,8	17,8	11,5	-	20
K0255.50107X20	Külső menet	Acél	repceszárfa, RAL 1021	50	M10	22,2	28,2	34,8	17,8	11,5	-	20
K0255.5010X25	Külső menet	Acél	feketésszürke, RAL 7021	50	M10	22,2	28,2	34,8	17,8	11,5	-	25
K0255.50105X25	Külső menet	Acél	világosszürke, RAL7035	50	M10	22,2	28,2	34,8	17,8	11,5	-	25
K0255.50106X25	Külső menet	Acél	közlekedési vörös, RAL 3020	50	M10	22,2	28,2	34,8	17,8	11,5	-	25
K0255.50107X25	Külső menet	Acél	repceszárfa, RAL 1021	50	M10	22,2	28,2	34,8	17,8	11,5	-	25
K0255.5010X30	Külső menet	Acél	feketésszürke, RAL 7021	50	M10	22,2	28,2	34,8	17,8	11,5	-	30
K0255.50105X30	Külső menet	Acél	világosszürke, RAL7035	50	M10	22,2	28,2	34,8	17,8	11,5	-	30
K0255.50106X30	Külső menet	Acél	közlekedési vörös, RAL 3020	50	M10	22,2	28,2	34,8	17,8	11,5	-	30
K0255.50107X30	Külső menet	Acél	repceszárfa, RAL 1021	50	M10	22,2	28,2	34,8	17,8	11,5	-	30
K0255.5010X35	Külső menet	Acél	feketésszürke, RAL 7021	50	M10	22,2	28,2	34,8	17,8	11,5	-	35
K0255.50105X35	Külső menet	Acél	világosszürke, RAL7035	50	M10	22,2	28,2	34,8	17,8	11,5	-	35
K0255.50106X35	Külső menet	Acél	közlekedési vörös, RAL 3020	50	M10	22,2	28,2	34,8	17,8	11,5	-	35

Ötágú csillagmarkolatok

Termékáttekintés

Rendelési szám	Kivitel	Komponens anyaga	Komponensek színe	D	D1	D2	D3	H	H1	H2	T	L
K0255.50107X35	Külső menet	Acél	repcesárga, RAL 1021	50	M10	22,2	28,2	34,8	17,8	11,5	-	35
K0255.5010X40	Külső menet	Acél	feketésszürke, RAL 7021	50	M10	22,2	28,2	34,8	17,8	11,5	-	40
K0255.50105X40	Külső menet	Acél	világosszürke, RAL7035	50	M10	22,2	28,2	34,8	17,8	11,5	-	40
K0255.50106X40	Külső menet	Acél	közlekedési vörös, RAL 3020	50	M10	22,2	28,2	34,8	17,8	11,5	-	40
K0255.50107X40	Külső menet	Acél	repcesárga, RAL 1021	50	M10	22,2	28,2	34,8	17,8	11,5	-	40
K0255.5010X45	Külső menet	Acél	feketésszürke, RAL 7021	50	M10	22,2	28,2	34,8	17,8	11,5	-	45
K0255.50105X45	Külső menet	Acél	világosszürke, RAL7035	50	M10	22,2	28,2	34,8	17,8	11,5	-	45
K0255.50106X45	Külső menet	Acél	közlekedési vörös, RAL 3020	50	M10	22,2	28,2	34,8	17,8	11,5	-	45
K0255.50107X45	Külső menet	Acél	repcesárga, RAL 1021	50	M10	22,2	28,2	34,8	17,8	11,5	-	45
K0255.5010X50	Külső menet	Acél	feketésszürke, RAL 7021	50	M10	22,2	28,2	34,8	17,8	11,5	-	50
K0255.50105X50	Külső menet	Acél	világosszürke, RAL7035	50	M10	22,2	28,2	34,8	17,8	11,5	-	50
K0255.50106X50	Külső menet	Acél	közlekedési vörös, RAL 3020	50	M10	22,2	28,2	34,8	17,8	11,5	-	50
K0255.50107X50	Külső menet	Acél	repcesárga, RAL 1021	50	M10	22,2	28,2	34,8	17,8	11,5	-	50
K0255.5010X60	Külső menet	Acél	feketésszürke, RAL 7021	50	M10	22,2	28,2	34,8	17,8	11,5	-	60
K0255.50105X60	Külső menet	Acél	világosszürke, RAL7035	50	M10	22,2	28,2	34,8	17,8	11,5	-	60
K0255.50106X60	Külső menet	Acél	közlekedési vörös, RAL 3020	50	M10	22,2	28,2	34,8	17,8	11,5	-	60
K0255.50107X60	Külső menet	Acél	repcesárga, RAL 1021	50	M10	22,2	28,2	34,8	17,8	11,5	-	60
K0255.5012X15	Külső menet	Acél	feketésszürke, RAL 7021	50	M12	22,2	28,2	34,8	17,8	11,5	-	15
K0255.50125X15	Külső menet	Acél	világosszürke, RAL7035	50	M12	22,2	28,2	34,8	17,8	11,5	-	15
K0255.50126X15	Külső menet	Acél	közlekedési vörös, RAL 3020	50	M12	22,2	28,2	34,8	17,8	11,5	-	15
K0255.50127X15	Külső menet	Acél	repcesárga, RAL 1021	50	M12	22,2	28,2	34,8	17,8	11,5	-	15
K0255.5012X20	Külső menet	Acél	feketésszürke, RAL 7021	50	M12	22,2	28,2	34,8	17,8	11,5	-	20
K0255.50125X20	Külső menet	Acél	világosszürke, RAL7035	50	M12	22,2	28,2	34,8	17,8	11,5	-	20
K0255.50126X20	Külső menet	Acél	közlekedési vörös, RAL 3020	50	M12	22,2	28,2	34,8	17,8	11,5	-	20
K0255.50127X20	Külső menet	Acél	repcesárga, RAL 1021	50	M12	22,2	28,2	34,8	17,8	11,5	-	20
K0255.5012X25	Külső menet	Acél	feketésszürke, RAL 7021	50	M12	22,2	28,2	34,8	17,8	11,5	-	25
K0255.50125X25	Külső menet	Acél	világosszürke, RAL7035	50	M12	22,2	28,2	34,8	17,8	11,5	-	25
K0255.50126X25	Külső menet	Acél	közlekedési vörös, RAL 3020	50	M12	22,2	28,2	34,8	17,8	11,5	-	25
K0255.50127X25	Külső menet	Acél	repcesárga, RAL 1021	50	M12	22,2	28,2	34,8	17,8	11,5	-	25
K0255.5012X30	Külső menet	Acél	feketésszürke, RAL 7021	50	M12	22,2	28,2	34,8	17,8	11,5	-	30
K0255.50125X30	Külső menet	Acél	világosszürke, RAL7035	50	M12	22,2	28,2	34,8	17,8	11,5	-	30
K0255.50126X30	Külső menet	Acél	közlekedési vörös, RAL 3020	50	M12	22,2	28,2	34,8	17,8	11,5	-	30
K0255.50127X30	Külső menet	Acél	repcesárga, RAL 1021	50	M12	22,2	28,2	34,8	17,8	11,5	-	30
K0255.5012X35	Külső menet	Acél	feketésszürke, RAL 7021	50	M12	22,2	28,2	34,8	17,8	11,5	-	35
K0255.50125X35	Külső menet	Acél	világosszürke, RAL7035	50	M12	22,2	28,2	34,8	17,8	11,5	-	35
K0255.50126X35	Külső menet	Acél	közlekedési vörös, RAL 3020	50	M12	22,2	28,2	34,8	17,8	11,5	-	35
K0255.50127X35	Külső menet	Acél	repcesárga, RAL 1021	50	M12	22,2	28,2	34,8	17,8	11,5	-	35
K0255.5012X40	Külső menet	Acél	feketésszürke, RAL 7021	50	M12	22,2	28,2	34,8	17,8	11,5	-	40
K0255.50125X40	Külső menet	Acél	világosszürke, RAL7035	50	M12	22,2	28,2	34,8	17,8	11,5	-	40
K0255.50126X40	Külső menet	Acél	közlekedési vörös, RAL 3020	50	M12	22,2	28,2	34,8	17,8	11,5	-	40
K0255.50127X40	Külső menet	Acél	repcesárga, RAL 1021	50	M12	22,2	28,2	34,8	17,8	11,5	-	40
K0255.5012X45	Külső menet	Acél	feketésszürke, RAL 7021	50	M12	22,2	28,2	34,8	17,8	11,5	-	45
K0255.50125X45	Külső menet	Acél	világosszürke, RAL7035	50	M12	22,2	28,2	34,8	17,8	11,5	-	45
K0255.50126X45	Külső menet	Acél	közlekedési vörös, RAL 3020	50	M12	22,2	28,2	34,8	17,8	11,5	-	45
K0255.50127X45	Külső menet	Acél	repcesárga, RAL 1021	50	M12	22,2	28,2	34,8	17,8	11,5	-	45
K0255.5012X50	Külső menet	Acél	feketésszürke, RAL 7021	50	M12	22,2	28,2	34,8	17,8	11,5	-	50
K0255.50125X50	Külső menet	Acél	világosszürke, RAL7035	50	M12	22,2	28,2	34,8	17,8	11,5	-	50
K0255.50126X50	Külső menet	Acél	közlekedési vörös, RAL 3020	50	M12	22,2	28,2	34,8	17,8	11,5	-	50
K0255.50127X50	Külső menet	Acél	repcesárga, RAL 1021	50	M12	22,2	28,2	34,8	17,8	11,5	-	50
K0255.5012X60	Külső menet	Acél	feketésszürke, RAL 7021	50	M12	22,2	28,2	34,8	17,8	11,5	-	60
K0255.50125X60	Külső menet	Acél	világosszürke, RAL7035	50	M12	22,2	28,2	34,8	17,8	11,5	-	60
K0255.50126X60	Külső menet	Acél	közlekedési vörös, RAL 3020	50	M12	22,2	28,2	34,8	17,8	11,5	-	60
K0255.50127X60	Külső menet	Acél	repcesárga, RAL 1021	50	M12	22,2	28,2	34,8	17,8	11,5	-	60
K0255.6310X20	Külső menet	Acél	feketésszürke, RAL 7021	63	M10	28	35,5	44	22,5	14,5	-	20
K0255.63105X20	Külső menet	Acél	világosszürke, RAL7035	63	M10	28	35,5	44	22,5	14,5	-	20
K0255.63106X20	Külső menet	Acél	közlekedési vörös, RAL 3020	63	M10	28	35,5	44	22,5	14,5	-	20
K0255.63107X20	Külső menet	Acél	repcesárga, RAL 1021	63	M10	28	35,5	44	22,5	14,5	-	20
K0255.6310X25	Külső menet	Acél	feketésszürke, RAL 7021	63	M10	28	35,5	44	22,5	14,5	-	25
K0255.63105X25	Külső menet	Acél	világosszürke, RAL7035	63	M10	28	35,5	44	22,5	14,5	-	25
K0255.63106X25	Külső menet	Acél	közlekedési vörös, RAL 3020	63	M10	28	35,5	44	22,5	14,5	-	25
K0255.63107X25	Külső menet	Acél	repcesárga, RAL 1021	63	M10	28	35,5	44	22,5	14,5	-	25
K0255.6310X30	Külső menet	Acél	feketésszürke, RAL 7021	63	M10	28	35,5	44	22,5	14,5	-	30

Ötágú csillagmarkolatok

Termékáttekintés

Rendelési szám	Kivitel	Komponens anyaga	Komponensek színe	D	D1	D2	D3	H	H1	H2	T	L
K0255.63105X30	Külső menet	Acél	világosszürke, RAL7035	63	M10	28	35,5	44	22,5	14,5	-	30
K0255.63106X30	Külső menet	Acél	közlekedési vörös, RAL 3020	63	M10	28	35,5	44	22,5	14,5	-	30
K0255.63107X30	Külső menet	Acél	repceszárka, RAL 1021	63	M10	28	35,5	44	22,5	14,5	-	30
K0255.6310X35	Külső menet	Acél	feketésszürke, RAL 7021	63	M10	28	35,5	44	22,5	14,5	-	35
K0255.63105X35	Külső menet	Acél	világosszürke, RAL7035	63	M10	28	35,5	44	22,5	14,5	-	35
K0255.63106X35	Külső menet	Acél	közlekedési vörös, RAL 3020	63	M10	28	35,5	44	22,5	14,5	-	35
K0255.63107X35	Külső menet	Acél	repceszárka, RAL 1021	63	M10	28	35,5	44	22,5	14,5	-	35
K0255.6310X40	Külső menet	Acél	feketésszürke, RAL 7021	63	M10	28	35,5	44	22,5	14,5	-	40
K0255.63105X40	Külső menet	Acél	világosszürke, RAL7035	63	M10	28	35,5	44	22,5	14,5	-	40
K0255.63106X40	Külső menet	Acél	közlekedési vörös, RAL 3020	63	M10	28	35,5	44	22,5	14,5	-	40
K0255.63107X40	Külső menet	Acél	repceszárka, RAL 1021	63	M10	28	35,5	44	22,5	14,5	-	40
K0255.6310X45	Külső menet	Acél	feketésszürke, RAL 7021	63	M10	28	35,5	44	22,5	14,5	-	45
K0255.63105X45	Külső menet	Acél	világosszürke, RAL7035	63	M10	28	35,5	44	22,5	14,5	-	45
K0255.63106X45	Külső menet	Acél	közlekedési vörös, RAL 3020	63	M10	28	35,5	44	22,5	14,5	-	45
K0255.63107X45	Külső menet	Acél	repceszárka, RAL 1021	63	M10	28	35,5	44	22,5	14,5	-	45
K0255.6310X50	Külső menet	Acél	feketésszürke, RAL 7021	63	M10	28	35,5	44	22,5	14,5	-	50
K0255.63105X50	Külső menet	Acél	világosszürke, RAL7035	63	M10	28	35,5	44	22,5	14,5	-	50
K0255.63106X50	Külső menet	Acél	közlekedési vörös, RAL 3020	63	M10	28	35,5	44	22,5	14,5	-	50
K0255.63107X50	Külső menet	Acél	repceszárka, RAL 1021	63	M10	28	35,5	44	22,5	14,5	-	50
K0255.6310X60	Külső menet	Acél	feketésszürke, RAL 7021	63	M10	28	35,5	44	22,5	14,5	-	60
K0255.63105X60	Külső menet	Acél	világosszürke, RAL7035	63	M10	28	35,5	44	22,5	14,5	-	60
K0255.63106X60	Külső menet	Acél	közlekedési vörös, RAL 3020	63	M10	28	35,5	44	22,5	14,5	-	60
K0255.63107X60	Külső menet	Acél	repceszárka, RAL 1021	63	M10	28	35,5	44	22,5	14,5	-	60
K0255.6312X20	Külső menet	Acél	feketésszürke, RAL 7021	63	M12	28	35,5	44	22,5	14,5	-	20
K0255.63125X20	Külső menet	Acél	világosszürke, RAL7035	63	M12	28	35,5	44	22,5	14,5	-	20
K0255.63126X20	Külső menet	Acél	közlekedési vörös, RAL 3020	63	M12	28	35,5	44	22,5	14,5	-	20
K0255.63127X20	Külső menet	Acél	repceszárka, RAL 1021	63	M12	28	35,5	44	22,5	14,5	-	20
K0255.6312X25	Külső menet	Acél	feketésszürke, RAL 7021	63	M12	28	35,5	44	22,5	14,5	-	25
K0255.63125X25	Külső menet	Acél	világosszürke, RAL7035	63	M12	28	35,5	44	22,5	14,5	-	25
K0255.63126X25	Külső menet	Acél	közlekedési vörös, RAL 3020	63	M12	28	35,5	44	22,5	14,5	-	25
K0255.63127X25	Külső menet	Acél	repceszárka, RAL 1021	63	M12	28	35,5	44	22,5	14,5	-	25
K0255.6312X30	Külső menet	Acél	feketésszürke, RAL 7021	63	M12	28	35,5	44	22,5	14,5	-	30
K0255.63125X30	Külső menet	Acél	világosszürke, RAL7035	63	M12	28	35,5	44	22,5	14,5	-	30
K0255.63126X30	Külső menet	Acél	közlekedési vörös, RAL 3020	63	M12	28	35,5	44	22,5	14,5	-	30
K0255.63127X30	Külső menet	Acél	repceszárka, RAL 1021	63	M12	28	35,5	44	22,5	14,5	-	30
K0255.6312X35	Külső menet	Acél	feketésszürke, RAL 7021	63	M12	28	35,5	44	22,5	14,5	-	35
K0255.63125X35	Külső menet	Acél	világosszürke, RAL7035	63	M12	28	35,5	44	22,5	14,5	-	35
K0255.63126X35	Külső menet	Acél	közlekedési vörös, RAL 3020	63	M12	28	35,5	44	22,5	14,5	-	35
K0255.63127X35	Külső menet	Acél	repceszárka, RAL 1021	63	M12	28	35,5	44	22,5	14,5	-	35
K0255.6312X40	Külső menet	Acél	feketésszürke, RAL 7021	63	M12	28	35,5	44	22,5	14,5	-	40
K0255.63125X40	Külső menet	Acél	világosszürke, RAL7035	63	M12	28	35,5	44	22,5	14,5	-	40
K0255.63126X40	Külső menet	Acél	közlekedési vörös, RAL 3020	63	M12	28	35,5	44	22,5	14,5	-	40
K0255.63127X40	Külső menet	Acél	repceszárka, RAL 1021	63	M12	28	35,5	44	22,5	14,5	-	40
K0255.6312X45	Külső menet	Acél	feketésszürke, RAL 7021	63	M12	28	35,5	44	22,5	14,5	-	45
K0255.63125X45	Külső menet	Acél	világosszürke, RAL7035	63	M12	28	35,5	44	22,5	14,5	-	45
K0255.63126X45	Külső menet	Acél	közlekedési vörös, RAL 3020	63	M12	28	35,5	44	22,5	14,5	-	45
K0255.63127X45	Külső menet	Acél	repceszárka, RAL 1021	63	M12	28	35,5	44	22,5	14,5	-	45
K0255.6312X50	Külső menet	Acél	feketésszürke, RAL 7021	63	M12	28	35,5	44	22,5	14,5	-	50
K0255.63125X50	Külső menet	Acél	világosszürke, RAL7035	63	M12	28	35,5	44	22,5	14,5	-	50
K0255.63126X50	Külső menet	Acél	közlekedési vörös, RAL 3020	63	M12	28	35,5	44	22,5	14,5	-	50
K0255.63127X50	Külső menet	Acél	repceszárka, RAL 1021	63	M12	28	35,5	44	22,5	14,5	-	50
K0255.6312X60	Külső menet	Acél	feketésszürke, RAL 7021	63	M12	28	35,5	44	22,5	14,5	-	60
K0255.63125X60	Külső menet	Acél	világosszürke, RAL7035	63	M12	28	35,5	44	22,5	14,5	-	60
K0255.63126X60	Külső menet	Acél	közlekedési vörös, RAL 3020	63	M12	28	35,5	44	22,5	14,5	-	60
K0255.63127X60	Külső menet	Acél	repceszárka, RAL 1021	63	M12	28	35,5	44	22,5	14,5	-	60
K0255.50101X20	Külső menet	Nemesacél	feketésszürke, RAL 7021	50	M10	22,2	28,2	34,8	17,8	11,5	-	20
K0255.501015X20	Külső menet	Nemesacél	világosszürke, RAL7035	50	M10	22,2	28,2	34,8	17,8	11,5	-	20
K0255.501016X20	Külső menet	Nemesacél	közlekedési vörös, RAL 3020	50	M10	22,2	28,2	34,8	17,8	11,5	-	20
K0255.501017X20	Külső menet	Nemesacél	repceszárka, RAL 1021	50	M10	22,2	28,2	34,8	17,8	11,5	-	20
K0255.50101X25	Külső menet	Nemesacél	feketésszürke, RAL 7021	50	M10	22,2	28,2	34,8	17,8	11,5	-	25
K0255.501015X25	Külső menet	Nemesacél	világosszürke, RAL7035	50	M10	22,2	28,2	34,8	17,8	11,5	-	25
K0255.501016X25	Külső menet	Nemesacél	közlekedési vörös, RAL 3020	50	M10	22,2	28,2	34,8	17,8	11,5	-	25

Ötágú csillagmarkolatok

Termékáttekintés

Rendelési szám	Kivitel	Komponens anyaga	Komponensek színe	D	D1	D2	D3	H	H1	H2	T	L
K0255.501017X25	Külső menet	Nemesacél	repceszárfa, RAL 1021	50	M10	22,2	28,2	34,8	17,8	11,5	-	25
K0255.50101X30	Külső menet	Nemesacél	feketésszürke, RAL 7021	50	M10	22,2	28,2	34,8	17,8	11,5	-	30
K0255.501015X30	Külső menet	Nemesacél	világosszürke, RAL7035	50	M10	22,2	28,2	34,8	17,8	11,5	-	30
K0255.501016X30	Külső menet	Nemesacél	közlekedési vörös, RAL 3020	50	M10	22,2	28,2	34,8	17,8	11,5	-	30
K0255.501017X30	Külső menet	Nemesacél	repceszárfa, RAL 1021	50	M10	22,2	28,2	34,8	17,8	11,5	-	30
K0255.50101X40	Külső menet	Nemesacél	feketésszürke, RAL 7021	50	M10	22,2	28,2	34,8	17,8	11,5	-	40
K0255.501015X40	Külső menet	Nemesacél	világosszürke, RAL7035	50	M10	22,2	28,2	34,8	17,8	11,5	-	40
K0255.501016X40	Külső menet	Nemesacél	közlekedési vörös, RAL 3020	50	M10	22,2	28,2	34,8	17,8	11,5	-	40
K0255.501017X40	Külső menet	Nemesacél	repceszárfa, RAL 1021	50	M10	22,2	28,2	34,8	17,8	11,5	-	40
K0255.50101X50	Külső menet	Nemesacél	feketésszürke, RAL 7021	50	M10	22,2	28,2	34,8	17,8	11,5	-	50
K0255.501015X50	Külső menet	Nemesacél	világosszürke, RAL7035	50	M10	22,2	28,2	34,8	17,8	11,5	-	50
K0255.501016X50	Külső menet	Nemesacél	közlekedési vörös, RAL 3020	50	M10	22,2	28,2	34,8	17,8	11,5	-	50
K0255.501017X50	Külső menet	Nemesacél	repceszárfa, RAL 1021	50	M10	22,2	28,2	34,8	17,8	11,5	-	50
K0255.50101X60	Külső menet	Nemesacél	feketésszürke, RAL 7021	50	M10	22,2	28,2	34,8	17,8	11,5	-	60
K0255.501015X60	Külső menet	Nemesacél	világosszürke, RAL7035	50	M10	22,2	28,2	34,8	17,8	11,5	-	60
K0255.501016X60	Külső menet	Nemesacél	közlekedési vörös, RAL 3020	50	M10	22,2	28,2	34,8	17,8	11,5	-	60
K0255.501017X60	Külső menet	Nemesacél	repceszárfa, RAL 1021	50	M10	22,2	28,2	34,8	17,8	11,5	-	60
K0255.63101X20	Külső menet	Nemesacél	feketésszürke, RAL 7021	63	M10	28	35,5	44	22,5	14,5	-	20
K0255.631015X20	Külső menet	Nemesacél	világosszürke, RAL7035	63	M10	28	35,5	44	22,5	14,5	-	20
K0255.631016X20	Külső menet	Nemesacél	közlekedési vörös, RAL 3020	63	M10	28	35,5	44	22,5	14,5	-	20
K0255.631017X20	Külső menet	Nemesacél	repceszárfa, RAL 1021	63	M10	28	35,5	44	22,5	14,5	-	20
K0255.63101X25	Külső menet	Nemesacél	feketésszürke, RAL 7021	63	M10	28	35,5	44	22,5	14,5	-	25
K0255.631015X25	Külső menet	Nemesacél	világosszürke, RAL7035	63	M10	28	35,5	44	22,5	14,5	-	25
K0255.631016X25	Külső menet	Nemesacél	közlekedési vörös, RAL 3020	63	M10	28	35,5	44	22,5	14,5	-	25
K0255.631017X25	Külső menet	Nemesacél	repceszárfa, RAL 1021	63	M10	28	35,5	44	22,5	14,5	-	25
K0255.63101X30	Külső menet	Nemesacél	feketésszürke, RAL 7021	63	M10	28	35,5	44	22,5	14,5	-	30
K0255.631015X30	Külső menet	Nemesacél	világosszürke, RAL7035	63	M10	28	35,5	44	22,5	14,5	-	30
K0255.631016X30	Külső menet	Nemesacél	közlekedési vörös, RAL 3020	63	M10	28	35,5	44	22,5	14,5	-	30
K0255.631017X30	Külső menet	Nemesacél	repceszárfa, RAL 1021	63	M10	28	35,5	44	22,5	14,5	-	30
K0255.63101X40	Külső menet	Nemesacél	feketésszürke, RAL 7021	63	M10	28	35,5	44	22,5	14,5	-	40
K0255.631015X40	Külső menet	Nemesacél	világosszürke, RAL7035	63	M10	28	35,5	44	22,5	14,5	-	40
K0255.631016X40	Külső menet	Nemesacél	közlekedési vörös, RAL 3020	63	M10	28	35,5	44	22,5	14,5	-	40
K0255.631017X40	Külső menet	Nemesacél	repceszárfa, RAL 1021	63	M10	28	35,5	44	22,5	14,5	-	40
K0255.63101X50	Külső menet	Nemesacél	feketésszürke, RAL 7021	63	M10	28	35,5	44	22,5	14,5	-	50
K0255.631015X50	Külső menet	Nemesacél	világosszürke, RAL7035	63	M10	28	35,5	44	22,5	14,5	-	50
K0255.631016X50	Külső menet	Nemesacél	közlekedési vörös, RAL 3020	63	M10	28	35,5	44	22,5	14,5	-	50
K0255.631017X50	Külső menet	Nemesacél	repceszárfa, RAL 1021	63	M10	28	35,5	44	22,5	14,5	-	50
K0255.63101X60	Külső menet	Nemesacél	feketésszürke, RAL 7021	63	M10	28	35,5	44	22,5	14,5	-	60
K0255.631015X60	Külső menet	Nemesacél	világosszürke, RAL7035	63	M10	28	35,5	44	22,5	14,5	-	60
K0255.631016X60	Külső menet	Nemesacél	közlekedési vörös, RAL 3020	63	M10	28	35,5	44	22,5	14,5	-	60
K0255.631017X60	Külső menet	Nemesacél	repceszárfa, RAL 1021	63	M10	28	35,5	44	22,5	14,5	-	60

Recézett markolatok

Termékleírás / Termékillustrációk



Leírás

Termékleírás:

A NOVNO grip recézett görgő sorozata különösen sokoldalú használati lehetőséget kiemelkedő megjelenéssel együtt kínál. Az ergonomikus kialakítású kézikerek maximálisan biztonságos és tökéletes kezelést garantál.

Alapanyag:

Termoplaszt, feketésszürke.
Persely, ill. menetes csap, 5.8 szilárdsági osztályú acél.

Kivitel:

Acél, kék kromátozott.

További információk:

Δ Ezen a helyen kell megadni a kívánt fedélszint. A feketésszürke fedélszín esetén nincs szükség színkódra.

Rajzi hivatkozás:

D alak: menetes persellyel, fedél nélkül

K alak: menetes persellyel, fedéllel

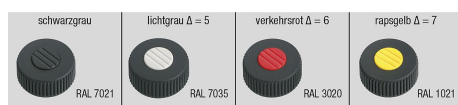
E alak: illesztőpersellyel, fedél nélkül

H alak: illesztőpersellyel, fedéllel

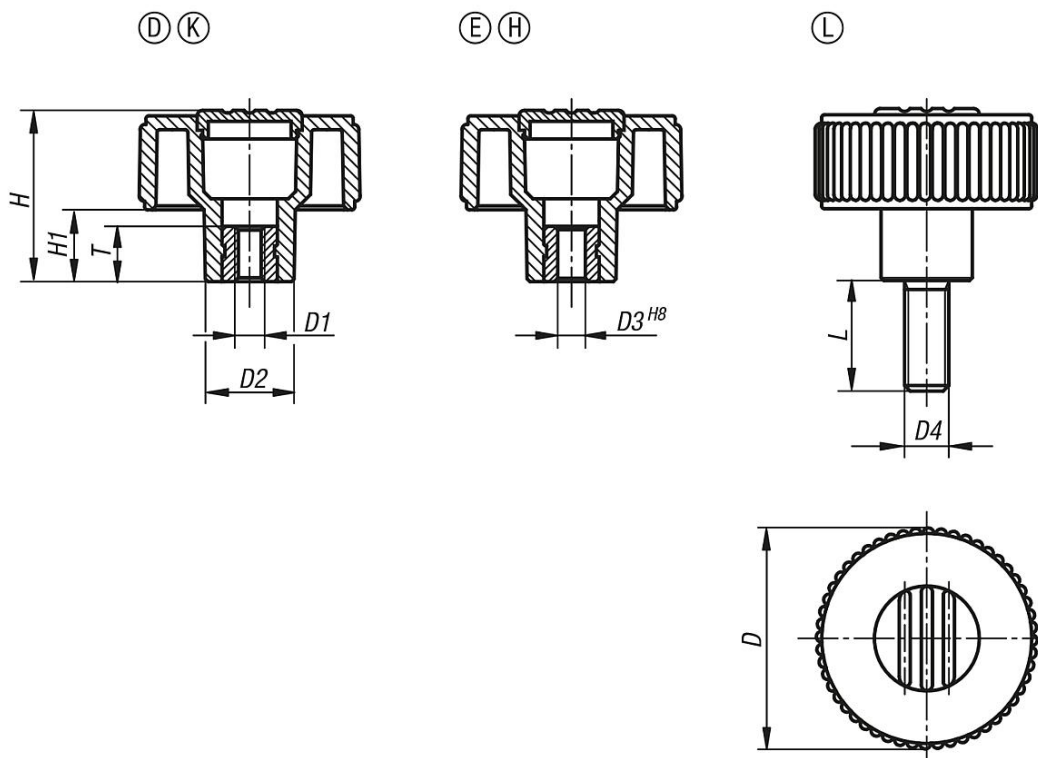
L alak: külső menettel

Recézett markolatok

Termékleírás / Termékillesztrációk



Rajzok



Termékáttekintés

Recézett görgők, D alak, menetes persellyel, fedél nélkül

Rendelési szám	Alak	Komponensek színe	Méret	D	D1	D2	D3	D4	H	H1	L	T
K0260.1105	D	-	1	40	M5	16,5	-	-	31	13	-	10
K0260.1106	D	-	1	40	M6	16,5	-	-	31	13	-	10
K0260.1108	D	-	1	40	M8	16,5	-	-	31	13	-	14

Recézett markolatok

Termékáttekintés

Rendelési szám	Alak	Komponensek színe	Méret	D	D1	D2	D3	D4	H	H1	L	T
K0260.1208	D	-	2	50	M8	18	-	-	36	15	-	14
K0260.1210	D	-	2	50	M10	18	-	-	36	15	-	14
K0260.1310	D	-	3	63	M10	22	-	-	41	17	-	14
K0260.1312	D	-	3	63	M12	22	-	-	41	17	-	18
K0260.2105	K	feketésszürke, RAL 7021	1	40	M5	16,5	-	-	31	13	-	10
K0260.21055	K	világosszürke, RAL7035	1	40	M5	16,5	-	-	31	13	-	10
K0260.21056	K	közlekedési vörös, RAL 3020	1	40	M5	16,5	-	-	31	13	-	10
K0260.21057	K	repceszárka, RAL 1021	1	40	M5	16,5	-	-	31	13	-	10
K0260.2106	K	feketésszürke, RAL 7021	1	40	M6	16,5	-	-	31	13	-	10
K0260.21065	K	világosszürke, RAL7035	1	40	M6	16,5	-	-	31	13	-	10
K0260.21066	K	közlekedési vörös, RAL 3020	1	40	M6	16,5	-	-	31	13	-	10
K0260.21067	K	repceszárka, RAL 1021	1	40	M6	16,5	-	-	31	13	-	10
K0260.2108	K	feketésszürke, RAL 7021	1	40	M8	16,5	-	-	31	13	-	14
K0260.21085	K	világosszürke, RAL7035	1	40	M8	16,5	-	-	31	13	-	14
K0260.21086	K	közlekedési vörös, RAL 3020	1	40	M8	16,5	-	-	31	13	-	14
K0260.21087	K	repceszárka, RAL 1021	1	40	M8	16,5	-	-	31	13	-	14
K0260.2208	K	feketésszürke, RAL 7021	2	50	M8	18	-	-	36	15	-	14
K0260.22085	K	világosszürke, RAL7035	2	50	M8	18	-	-	36	15	-	14
K0260.22086	K	közlekedési vörös, RAL 3020	2	50	M8	18	-	-	36	15	-	14
K0260.22087	K	repceszárka, RAL 1021	2	50	M8	18	-	-	36	15	-	14
K0260.2210	K	feketésszürke, RAL 7021	2	50	M10	18	-	-	36	15	-	14
K0260.22105	K	világosszürke, RAL7035	2	50	M10	18	-	-	36	15	-	14
K0260.22106	K	közlekedési vörös, RAL 3020	2	50	M10	18	-	-	36	15	-	14
K0260.22107	K	repceszárka, RAL 1021	2	50	M10	18	-	-	36	15	-	14
K0260.2310	K	feketésszürke, RAL 7021	3	63	M10	22	-	-	41	17	-	14
K0260.23105	K	világosszürke, RAL7035	3	63	M10	22	-	-	41	17	-	14
K0260.23106	K	közlekedési vörös, RAL 3020	3	63	M10	22	-	-	41	17	-	14
K0260.23107	K	repceszárka, RAL 1021	3	63	M10	22	-	-	41	17	-	14
K0260.2312	K	feketésszürke, RAL 7021	3	63	M12	22	-	-	41	17	-	18
K0260.23125	K	világosszürke, RAL7035	3	63	M12	22	-	-	41	17	-	18
K0260.23126	K	közlekedési vörös, RAL 3020	3	63	M12	22	-	-	41	17	-	18
K0260.23127	K	repceszárka, RAL 1021	3	63	M12	22	-	-	41	17	-	18
K0260.3106	E	-	1	40	-	16,5	6	-	31	13	-	10
K0260.3208	E	-	2	50	-	18	8	-	36	15	-	14
K0260.3310	E	-	3	63	-	22	10	-	41	17	-	14
K0260.4106	H	feketésszürke, RAL 7021	1	40	-	16,5	6	-	31	13	-	10
K0260.41065	H	világosszürke, RAL7035	1	40	-	16,5	6	-	31	13	-	10
K0260.41066	H	közlekedési vörös, RAL 3020	1	40	-	16,5	6	-	31	13	-	10
K0260.41067	H	repceszárka, RAL 1021	1	40	-	16,5	6	-	31	13	-	10
K0260.4208	H	feketésszürke, RAL 7021	2	50	-	18	8	-	36	15	-	14
K0260.42085	H	világosszürke, RAL7035	2	50	-	18	8	-	36	15	-	14
K0260.42086	H	közlekedési vörös, RAL 3020	2	50	-	18	8	-	36	15	-	14
K0260.42087	H	repceszárka, RAL 1021	2	50	-	18	8	-	36	15	-	14
K0260.4310	H	feketésszürke, RAL 7021	3	63	-	22	10	-	41	17	-	14
K0260.43105	H	világosszürke, RAL7035	3	63	-	22	10	-	41	17	-	14
K0260.43106	H	közlekedési vörös, RAL 3020	3	63	-	22	10	-	41	17	-	14
K0260.43107	H	repceszárka, RAL 1021	3	63	-	22	10	-	41	17	-	14
K0260.5105X10	L	feketésszürke, RAL 7021	1	40	-	16,5	-	M5	31	13	10	-
K0260.51055X10	L	világosszürke, RAL7035	1	40	-	16,5	-	M5	31	13	10	-
K0260.51056X10	L	közlekedési vörös, RAL 3020	1	40	-	16,5	-	M5	31	13	10	-
K0260.51057X10	L	repceszárka, RAL 1021	1	40	-	16,5	-	M5	31	13	10	-
K0260.5105X20	L	feketésszürke, RAL 7021	1	40	-	16,5	-	M5	31	13	20	-
K0260.51055X20	L	világosszürke, RAL7035	1	40	-	16,5	-	M5	31	13	20	-
K0260.51056X20	L	közlekedési vörös, RAL 3020	1	40	-	16,5	-	M5	31	13	20	-
K0260.51057X20	L	repceszárka, RAL 1021	1	40	-	16,5	-	M5	31	13	20	-
K0260.5105X40	L	feketésszürke, RAL 7021	1	40	-	16,5	-	M5	31	13	40	-
K0260.51055X40	L	világosszürke, RAL7035	1	40	-	16,5	-	M5	31	13	40	-
K0260.51056X40	L	közlekedési vörös, RAL 3020	1	40	-	16,5	-	M5	31	13	40	-
K0260.51057X40	L	repceszárka, RAL 1021	1	40	-	16,5	-	M5	31	13	40	-
K0260.5106X10	L	feketésszürke, RAL 7021	1	40	-	16,5	-	M6	31	13	10	-
K0260.51065X10	L	világosszürke, RAL7035	1	40	-	16,5	-	M6	31	13	10	-
K0260.51066X10	L	közlekedési vörös, RAL 3020	1	40	-	16,5	-	M6	31	13	10	-

Recézett markolatok



Termékáttekintés

Rendelési szám	Alak	Komponensek színe	Méret	D	D1	D2	D3	D4	H	H1	L	T
K0260.51067X10	L	repceszárka, RAL 1021	1	40	-	16,5	-	M6	31	13	10	-
K0260.5106X20	L	feketésszürke, RAL 7021	1	40	-	16,5	-	M6	31	13	20	-
K0260.51065X20	L	világosszürke, RAL7035	1	40	-	16,5	-	M6	31	13	20	-
K0260.51066X20	L	közlekedési vörös, RAL 3020	1	40	-	16,5	-	M6	31	13	20	-
K0260.51067X20	L	repceszárka, RAL 1021	1	40	-	16,5	-	M6	31	13	20	-
K0260.5106X40	L	feketésszürke, RAL 7021	1	40	-	16,5	-	M6	31	13	40	-
K0260.51065X40	L	világosszürke, RAL7035	1	40	-	16,5	-	M6	31	13	40	-
K0260.51066X40	L	közlekedési vörös, RAL 3020	1	40	-	16,5	-	M6	31	13	40	-
K0260.51067X40	L	repceszárka, RAL 1021	1	40	-	16,5	-	M6	31	13	40	-
K0260.5108X15	L	feketésszürke, RAL 7021	1	40	-	16,5	-	M8	31	13	15	-
K0260.51085X15	L	világosszürke, RAL7035	1	40	-	16,5	-	M8	31	13	15	-
K0260.51086X15	L	közlekedési vörös, RAL 3020	1	40	-	16,5	-	M8	31	13	15	-
K0260.51087X15	L	repceszárka, RAL 1021	1	40	-	16,5	-	M8	31	13	15	-
K0260.5108X30	L	feketésszürke, RAL 7021	1	40	-	16,5	-	M8	31	13	30	-
K0260.51085X30	L	világosszürke, RAL7035	1	40	-	16,5	-	M8	31	13	30	-
K0260.51086X30	L	közlekedési vörös, RAL 3020	1	40	-	16,5	-	M8	31	13	30	-
K0260.51087X30	L	repceszárka, RAL 1021	1	40	-	16,5	-	M8	31	13	30	-
K0260.5108X60	L	feketésszürke, RAL 7021	1	40	-	16,5	-	M8	31	13	60	-
K0260.51085X60	L	világosszürke, RAL7035	1	40	-	16,5	-	M8	31	13	60	-
K0260.51086X60	L	közlekedési vörös, RAL 3020	1	40	-	16,5	-	M8	31	13	60	-
K0260.51087X60	L	repceszárka, RAL 1021	1	40	-	16,5	-	M8	31	13	60	-
K0260.5208X15	L	feketésszürke, RAL 7021	2	50	-	18	-	M8	36	15	15	-
K0260.52085X15	L	világosszürke, RAL7035	2	50	-	18	-	M8	36	15	15	-
K0260.52086X15	L	közlekedési vörös, RAL 3020	2	50	-	18	-	M8	36	15	15	-
K0260.52087X15	L	repceszárka, RAL 1021	2	50	-	18	-	M8	36	15	15	-
K0260.5208X30	L	feketésszürke, RAL 7021	2	50	-	18	-	M8	36	15	30	-
K0260.52085X30	L	világosszürke, RAL7035	2	50	-	18	-	M8	36	15	30	-
K0260.52086X30	L	közlekedési vörös, RAL 3020	2	50	-	18	-	M8	36	15	30	-
K0260.52087X30	L	repceszárka, RAL 1021	2	50	-	18	-	M8	36	15	30	-
K0260.5208X60	L	feketésszürke, RAL 7021	2	50	-	18	-	M8	36	15	60	-
K0260.52085X60	L	világosszürke, RAL7035	2	50	-	18	-	M8	36	15	60	-
K0260.52086X60	L	közlekedési vörös, RAL 3020	2	50	-	18	-	M8	36	15	60	-
K0260.52087X60	L	repceszárka, RAL 1021	2	50	-	18	-	M8	36	15	60	-
K0260.5210X20	L	feketésszürke, RAL 7021	2	50	-	18	-	M10	36	15	20	-
K0260.52105X20	L	világosszürke, RAL7035	2	50	-	18	-	M10	36	15	20	-
K0260.52106X20	L	közlekedési vörös, RAL 3020	2	50	-	18	-	M10	36	15	20	-
K0260.52107X20	L	repceszárka, RAL 1021	2	50	-	18	-	M10	36	15	20	-
K0260.5210X30	L	feketésszürke, RAL 7021	2	50	-	18	-	M10	36	15	30	-
K0260.52105X30	L	világosszürke, RAL7035	2	50	-	18	-	M10	36	15	30	-
K0260.52106X30	L	közlekedési vörös, RAL 3020	2	50	-	18	-	M10	36	15	30	-
K0260.52107X30	L	repceszárka, RAL 1021	2	50	-	18	-	M10	36	15	30	-
K0260.5210X60	L	feketésszürke, RAL 7021	2	50	-	18	-	M10	36	15	60	-
K0260.52105X60	L	világosszürke, RAL7035	2	50	-	18	-	M10	36	15	60	-
K0260.52106X60	L	közlekedési vörös, RAL 3020	2	50	-	18	-	M10	36	15	60	-
K0260.52107X60	L	repceszárka, RAL 1021	2	50	-	18	-	M10	36	15	60	-
K0260.5310X20	L	feketésszürke, RAL 7021	3	63	-	22	-	M10	41	17	20	-
K0260.53105X20	L	világosszürke, RAL7035	3	63	-	22	-	M10	41	17	20	-
K0260.53106X20	L	közlekedési vörös, RAL 3020	3	63	-	22	-	M10	41	17	20	-
K0260.53107X20	L	repceszárka, RAL 1021	3	63	-	22	-	M10	41	17	20	-
K0260.5310X30	L	feketésszürke, RAL 7021	3	63	-	22	-	M10	41	17	30	-
K0260.53105X30	L	világosszürke, RAL7035	3	63	-	22	-	M10	41	17	30	-
K0260.53106X30	L	közlekedési vörös, RAL 3020	3	63	-	22	-	M10	41	17	30	-
K0260.53107X30	L	repceszárka, RAL 1021	3	63	-	22	-	M10	41	17	30	-
K0260.5310X60	L	feketésszürke, RAL 7021	3	63	-	22	-	M10	41	17	60	-
K0260.53105X60	L	világosszürke, RAL7035	3	63	-	22	-	M10	41	17	60	-
K0260.53106X60	L	közlekedési vörös, RAL 3020	3	63	-	22	-	M10	41	17	60	-
K0260.53107X60	L	repceszárka, RAL 1021	3	63	-	22	-	M10	41	17	60	-
K0260.5312X30	L	feketésszürke, RAL 7021	3	63	-	22	-	M12	41	17	30	-
K0260.53125X30	L	világosszürke, RAL7035	3	63	-	22	-	M12	41	17	30	-
K0260.53126X30	L	közlekedési vörös, RAL 3020	3	63	-	22	-	M12	41	17	30	-
K0260.53127X30	L	repceszárka, RAL 1021	3	63	-	22	-	M12	41	17	30	-
K0260.5312X60	L	feketésszürke, RAL 7021	3	63	-	22	-	M12	41	17	60	-

Recézett markolatok

Termékáttekintés

Rendelési szám	Alak	Komponensek színe	Méret	D	D1	D2	D3	D4	H	H1	L	T
K0260.53125X60	L	világosszürke, RAL7035	3	63	-	22	-	M12	41	17	60	-
K0260.53126X60	L	közlekedési vörös, RAL 3020	3	63	-	22	-	M12	41	17	60	-
K0260.53127X60	L	repcesárga, RAL 1021	3	63	-	22	-	M12	41	17	60	-

Recézett markolatok, nemesacél acélelemek

Termékleírás / Termékillustrációk



Leírás

Termékleírás:

A NOVO grip recézett görgő sorozata különösen sokoldalú használati lehetőséget kiemelkedő megjelenéssel együtt kínál. Az ergonomikus kialakítású kézikerék maximálisan biztonságos és tökéletes kezelést garantál.

Alapanyag:

Termoplaszt, feketésszürke.
Persely, ill. menetes csap, 1.4305 nemesacél.

Kivitel:

Nemesacél, fémtiszta.

További információk:

Δ Ezen a helyen kell megadni a kívánt fedélszint. A feketésszürke fedélszín esetén nincs szükség színkódra.

Rajzi hivatkozás:

D alak: menetes persellyel, fedél nélkül

K alak: menetes persellyel, fedéllel

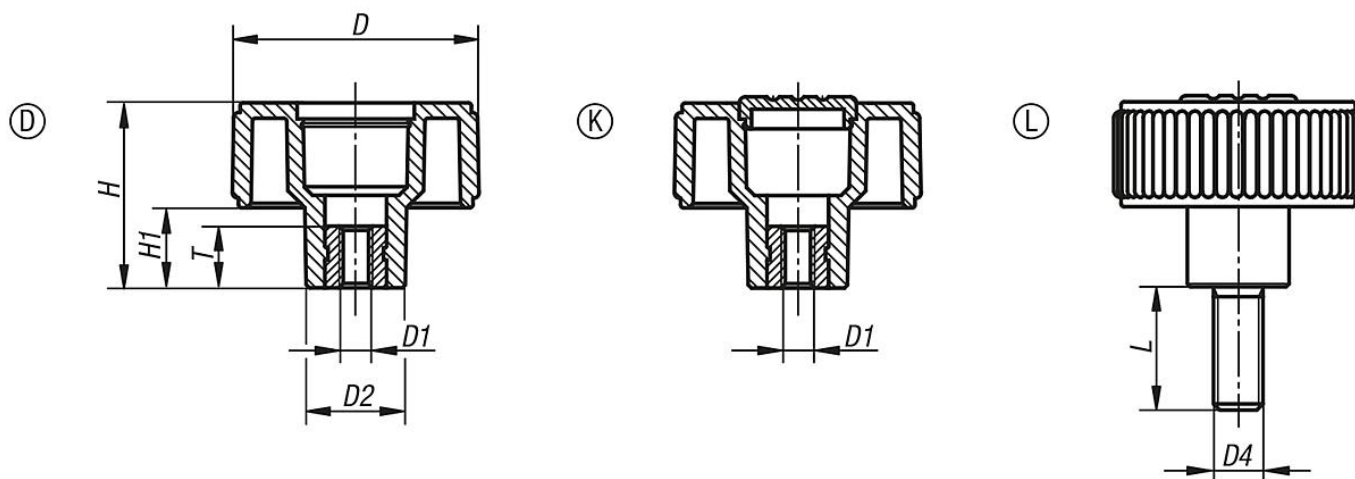
L alak: külső menettel

Recézett markolatok, nemesacél acélelemek

Termékleírás / Termékillustrációk



Rajzok



Termékáttekintés

Recézett görgők, nemesacél acél elemek, DK alak, menetes persellyel, fedél nélkül

Rendelési szám	Alak	Komponensek színe	Méret	D	D1	D2	D4	H	H1	T	L
K0261.1105	D	-	1	40	M5	16,5	-	31	13	10	-
K0261.1106	D	-	1	40	M6	16,5	-	31	13	10	-
K0261.1108	D	-	1	40	M8	16,5	-	31	13	14	-
K0261.1208	D	-	2	50	M8	18	-	36	15	14	-
K0261.1210	D	-	2	50	M10	18	-	36	15	14	-
K0261.1310	D	-	3	63	M10	22	-	41	17	14	-
K0261.1312	D	-	3	63	M12	22	-	41	17	18	-
K0261.2105	K	feketésszürke, RAL 7021	1	40	M5	16,5	-	31	13	10	-
K0261.21055	K	világosszürke, RAL7035	1	40	M5	16,5	-	31	13	10	-
K0261.21056	K	közlekedési vörös, RAL 3020	1	40	M5	16,5	-	31	13	10	-
K0261.21057	K	repcesárga, RAL 1021	1	40	M5	16,5	-	31	13	10	-
K0261.2106	K	feketésszürke, RAL 7021	1	40	M6	16,5	-	31	13	10	-
K0261.21065	K	világosszürke, RAL7035	1	40	M6	16,5	-	31	13	10	-
K0261.21066	K	közlekedési vörös, RAL 3020	1	40	M6	16,5	-	31	13	10	-
K0261.21067	K	repcesárga, RAL 1021	1	40	M6	16,5	-	31	13	10	-
K0261.2108	K	feketésszürke, RAL 7021	1	40	M8	16,5	-	31	13	14	-
K0261.21085	K	világosszürke, RAL7035	1	40	M8	16,5	-	31	13	14	-

Recézett markolatok, nemesacél acélelemek

Termékáttekintés

Rendelési szám	Alak	Komponensek színe	Méret	D	D1	D2	D4	H	H1	T	L
K0261.21086	K	közlekedési vörös, RAL 3020	1	40	M8	16,5	-	31	13	14	-
K0261.21087	K	repceszárka, RAL 1021	1	40	M8	16,5	-	31	13	14	-
K0261.2208	K	feketésszürke, RAL 7021	2	50	M8	18	-	36	15	14	-
K0261.22085	K	világosszürke, RAL7035	2	50	M8	18	-	36	15	14	-
K0261.22086	K	közlekedési vörös, RAL 3020	2	50	M8	18	-	36	15	14	-
K0261.22087	K	repceszárka, RAL 1021	2	50	M8	18	-	36	15	14	-
K0261.2210	K	feketésszürke, RAL 7021	2	50	M10	18	-	36	15	14	-
K0261.22105	K	világosszürke, RAL7035	2	50	M10	18	-	36	15	14	-
K0261.22106	K	közlekedési vörös, RAL 3020	2	50	M10	18	-	36	15	14	-
K0261.22107	K	repceszárka, RAL 1021	2	50	M10	18	-	36	15	14	-
K0261.2310	K	feketésszürke, RAL 7021	3	63	M10	22	-	41	17	14	-
K0261.23105	K	világosszürke, RAL7035	3	63	M10	22	-	41	17	14	-
K0261.23106	K	közlekedési vörös, RAL 3020	3	63	M10	22	-	41	17	14	-
K0261.23107	K	repceszárka, RAL 1021	3	63	M10	22	-	41	17	14	-
K0261.2312	K	feketésszürke, RAL 7021	3	63	M12	22	-	41	17	18	-
K0261.23125	K	világosszürke, RAL7035	3	63	M12	22	-	41	17	18	-
K0261.23126	K	közlekedési vörös, RAL 3020	3	63	M12	22	-	41	17	18	-
K0261.23127	K	repceszárka, RAL 1021	3	63	M12	22	-	41	17	18	-
K0261.5105X10	L	feketésszürke, RAL 7021	1	40	-	16,5	M5	31	13	-	10
K0261.51055X10	L	világosszürke, RAL7035	1	40	-	16,5	M5	31	13	-	10
K0261.51056X10	L	közlekedési vörös, RAL 3020	1	40	-	16,5	M5	31	13	-	10
K0261.51057X10	L	repceszárka, RAL 1021	1	40	-	16,5	M5	31	13	-	10
K0261.5105X20	L	feketésszürke, RAL 7021	1	40	-	16,5	M5	31	13	-	20
K0261.51055X20	L	világosszürke, RAL7035	1	40	-	16,5	M5	31	13	-	20
K0261.51056X20	L	közlekedési vörös, RAL 3020	1	40	-	16,5	M5	31	13	-	20
K0261.51057X20	L	repceszárka, RAL 1021	1	40	-	16,5	M5	31	13	-	20
K0261.5106X10	L	feketésszürke, RAL 7021	1	40	-	16,5	M6	31	13	-	10
K0261.51065X10	L	világosszürke, RAL7035	1	40	-	16,5	M6	31	13	-	10
K0261.51066X10	L	közlekedési vörös, RAL 3020	1	40	-	16,5	M6	31	13	-	10
K0261.51067X10	L	repceszárka, RAL 1021	1	40	-	16,5	M6	31	13	-	10
K0261.5106X20	L	feketésszürke, RAL 7021	1	40	-	16,5	M6	31	13	-	20
K0261.51065X20	L	világosszürke, RAL7035	1	40	-	16,5	M6	31	13	-	20
K0261.51066X20	L	közlekedési vörös, RAL 3020	1	40	-	16,5	M6	31	13	-	20
K0261.51067X20	L	repceszárka, RAL 1021	1	40	-	16,5	M6	31	13	-	20
K0261.5106X40	L	feketésszürke, RAL 7021	1	40	-	16,5	M6	31	13	-	40
K0261.51065X40	L	világosszürke, RAL7035	1	40	-	16,5	M6	31	13	-	40
K0261.51066X40	L	közlekedési vörös, RAL 3020	1	40	-	16,5	M6	31	13	-	40
K0261.51067X40	L	repceszárka, RAL 1021	1	40	-	16,5	M6	31	13	-	40
K0261.5108X15	L	feketésszürke, RAL 7021	1	40	-	16,5	M8	31	13	-	15
K0261.51085X15	L	világosszürke, RAL7035	1	40	-	16,5	M8	31	13	-	15
K0261.51086X15	L	közlekedési vörös, RAL 3020	1	40	-	16,5	M8	31	13	-	15
K0261.51087X15	L	repceszárka, RAL 1021	1	40	-	16,5	M8	31	13	-	15
K0261.5108X30	L	feketésszürke, RAL 7021	1	40	-	16,5	M8	31	13	-	30
K0261.51085X30	L	világosszürke, RAL7035	1	40	-	16,5	M8	31	13	-	30
K0261.51086X30	L	közlekedési vörös, RAL 3020	1	40	-	16,5	M8	31	13	-	30
K0261.51087X30	L	repceszárka, RAL 1021	1	40	-	16,5	M8	31	13	-	30
K0261.5108X60	L	feketésszürke, RAL 7021	1	40	-	16,5	M8	31	13	-	60
K0261.51085X60	L	világosszürke, RAL7035	1	40	-	16,5	M8	31	13	-	60
K0261.51086X60	L	közlekedési vörös, RAL 3020	1	40	-	16,5	M8	31	13	-	60
K0261.51087X60	L	repceszárka, RAL 1021	1	40	-	16,5	M8	31	13	-	60
K0261.5208X15	L	feketésszürke, RAL 7021	2	50	-	18	M8	36	15	-	15
K0261.52085X15	L	világosszürke, RAL7035	2	50	-	18	M8	36	15	-	15
K0261.52086X15	L	közlekedési vörös, RAL 3020	2	50	-	18	M8	36	15	-	15
K0261.52087X15	L	repceszárka, RAL 1021	2	50	-	18	M8	36	15	-	15
K0261.5208X30	L	sötétszürke, RAL 7021	2	50	-	18	M8	36	15	-	30
K0261.52085X30	L	világosszürke, RAL7035	2	50	-	18	M8	36	15	-	30
K0261.52086X30	L	közlekedési vörös, RAL 3020	2	50	-	18	M8	36	15	-	30
K0261.52087X30	L	repceszárka, RAL 1021	2	50	-	18	M8	36	15	-	30
K0261.5208X60	L	feketésszürke, RAL 7021	2	50	-	18	M8	36	15	-	60
K0261.52085X60	L	világosszürke, RAL7035	2	50	-	18	M8	36	15	-	60
K0261.52086X60	L	közlekedési vörös, RAL 3020	2	50	-	18	M8	36	15	-	60
K0261.52087X60	L	repceszárka, RAL 1021	2	50	-	18	M8	36	15	-	60

Recézett markolatok, nemesacél acélelemek

Termékáttekintés

Rendelési szám	Alak	Komponensek színe	Méret	D	D1	D2	D4	H	H1	T	L
K0261.5210X20	L	feketésszürke, RAL 7021	2	50	-	18	M10	36	15	-	20
K0261.52105X20	L	világosszürke, RAL7035	2	50	-	18	M10	36	15	-	20
K0261.52106X20	L	közlekedési vörös, RAL 3020	2	50	-	18	M10	36	15	-	20
K0261.52107X20	L	repcesárga, RAL 1021	2	50	-	18	M10	36	15	-	20
K0261.5210X30	L	feketésszürke, RAL 7021	2	50	-	18	M10	36	15	-	30
K0261.52105X30	L	világosszürke, RAL7035	2	50	-	18	M10	36	15	-	30
K0261.52106X30	L	közlekedési vörös, RAL 3020	2	50	-	18	M10	36	15	-	30
K0261.52107X30	L	repcesárga, RAL 1021	2	50	-	18	M10	36	15	-	30
K0261.5210X60	L	feketésszürke, RAL 7021	2	50	-	18	M10	36	15	-	60
K0261.52105X60	L	világosszürke, RAL7035	2	50	-	18	M10	36	15	-	60
K0261.52106X60	L	közlekedési vörös, RAL 3020	2	50	-	18	M10	36	15	-	60
K0261.52107X60	L	repcesárga, RAL 1021	2	50	-	18	M10	36	15	-	60
K0261.5310X20	L	feketésszürke, RAL 7021	3	63	-	22	M10	41	17	-	20
K0261.53105X20	L	világosszürke, RAL7035	3	63	-	22	M10	41	17	-	20
K0261.53106X20	L	közlekedési vörös, RAL 3020	3	63	-	22	M10	41	17	-	20
K0261.53107X20	L	repcesárga, RAL 1021	3	63	-	22	M10	41	17	-	20
K0261.5310X30	L	feketésszürke, RAL 7021	3	63	-	22	M10	41	17	-	30
K0261.53105X30	L	világosszürke, RAL7035	3	63	-	22	M10	41	17	-	30
K0261.53106X30	L	közlekedési vörös, RAL 3020	3	63	-	22	M10	41	17	-	30
K0261.53107X30	L	repcesárga, RAL 1021	3	63	-	22	M10	41	17	-	30
K0261.5310X60	L	feketésszürke, RAL 7021	3	63	-	22	M10	41	17	-	60
K0261.53105X60	L	világosszürke, RAL7035	3	63	-	22	M10	41	17	-	60
K0261.53106X60	L	közlekedési vörös, RAL 3020	3	63	-	22	M10	41	17	-	60
K0261.53107X60	L	repcesárga, RAL 1021	3	63	-	22	M10	41	17	-	60

Szárnyas fogantyúk, nemesacél

Termékleírás / Termékillesztrációk



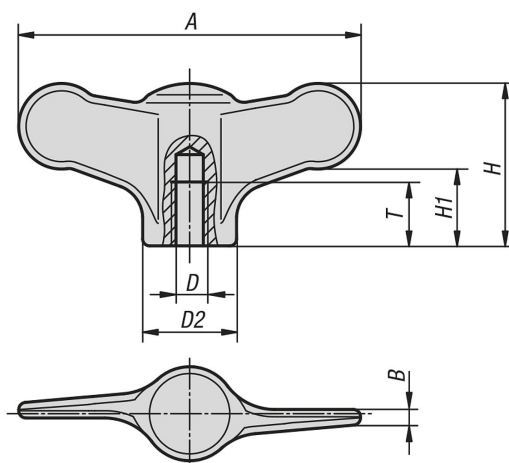
Leírás

Alapanyag:
1.4308 nemesacél.

Kivitel:
köszörült és polírozott vagy szórt.

Kérésre:
Szárnyas fogantyúk külső menettel.

Rajzok



Termékáttekintés

Szárnyas markolatok, nemesacél, belső menettel

Rendelési szám	Kivitel	D	D2	A	B	H	H1	T
K0273.904	polírozott	M4	10,5	38	1,7	18	8,5	9
K0273.905	polírozott	M5	10,5	38	1,7	18	8,5	9
K0273.906	polírozott	M6	10,5	38	1,7	18	8,5	9
K0273.105	polírozott	M5	14	50	2,3	24	11,5	12
K0273.106	polírozott	M6	14	50	2,3	24	11,5	12
K0273.208	polírozott	M8	21	75	3,4	35	16,5	15
K0273.210	polírozott	M10	21	75	3,4	35	16,5	15
K0273.9041	szórt	M4	10,5	38	1,7	18	8,5	9
K0273.9051	szórt	M5	10,5	38	1,7	18	8,5	9
K0273.9061	szórt	M6	10,5	38	1,7	18	8,5	9
K0273.1051	szórt	M5	14	50	2,3	24	11,5	12
K0273.1061	szórt	M6	14	50	2,3	24	11,5	12
K0273.2081	szórt	M8	21	75	3,4	35	16,5	15
K0273.2101	szórt	M10	21	75	3,4	35	16,5	15

Antibakteriális „Miniwing” szárnyas markolat, nemesacél acél elemek

Termékleírás / Termékillesztrációk



Leírás

Alapanyag:

Termoplaszt, palaszürke.

Persely, ill. menetes csap, 1.4305 nemesacél.

Kivitel:

Persely, ill. menetes csap, fényes.

Használat:

Az antibakteriális KIPP MEDI grip termékek igen eredményesek számos káros mikroorganizmusmal szemben (pl. baktériumok, gombák, vírusok, és többek közt akár multirezisztens baktériumok (pl. MRSA) ellen is.

A felhasznált műanyagban antibakteriális hatású ezüst mikrorészecskék vannak tartósan megkötve, ezáltal a teljes élettartamuk alatt hatásosak maradnak.

Hatásmechanizmus:

A termék felületén az ezüstionok megakadályozzák a káros mikroorganizmusok növekedését, ami folyamatosan csökkenti a MEDI grip termékeken előforduló csírák számát (akkreditált ellenőrző laboratórium által vizsgálva és igazolva).

A tisztítási ciklusok között jelentősen alacsonyabb a fertőzés ezen termékek megérintése miatti kockázata.

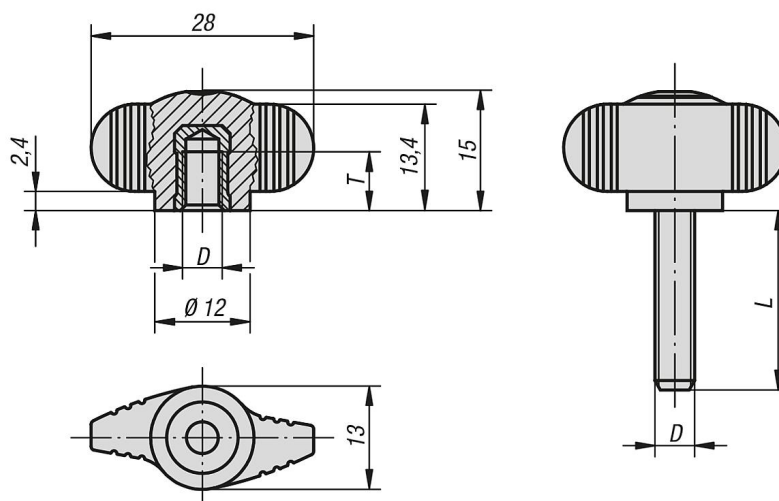
Előnyök:

Nedvesség- és tisztítószerálló (fertőtlenítés során), nincs toxikus mellékhatása.

Alkalmazás:

Beépítés fokozott higiéniai követelményeket támasztó területen (pl. kórházakban, orvosi rendelőekben, rehabilitációs intézményekben, élelmiszeripari gyártásban) használatos gépekbe, eszközökbe, berendezésekbe és felszerelésekbe; nyilvános vagy emberek által erősen igénybe vett területeken (pl. gondozási intézmények, óvodák) való használat.

Rajzok



K0274**Antibakteriális „Miniwing” szárnyas markolat, nemesacél acél elemek****Termékáttekintés**

Rendelési szám	Kivétel	Komponens anyaga	Alaptest színe	D	T	L
K0274.120006144	Belső menet	Nemesacél	palaszürke, RAL 7015	M6	9	-
K0274.120006144X15	Külső menet	Nemesacél	palaszürke, RAL 7015	M6	-	15

Szárnyas fogantyú folyamatos belső menettel

Termékleírás / Termékillustrációk



Leírás

Termékleírás:

A modern Novo Grip szárnyas markolatok sokak számára jelentik a kialakítás és a technológia terén is a teljesen „természetes” megfogás tökéletes eredményét jelentik. A szárnyas markolatok minden eddiginél kényelmesebbé teszik a kezelést.

Alapanyag:

Fogantyú, termoplaszt.

Persely, 5.8 szilárdsági osztályú acél vagy 1.4305 nemesacél.

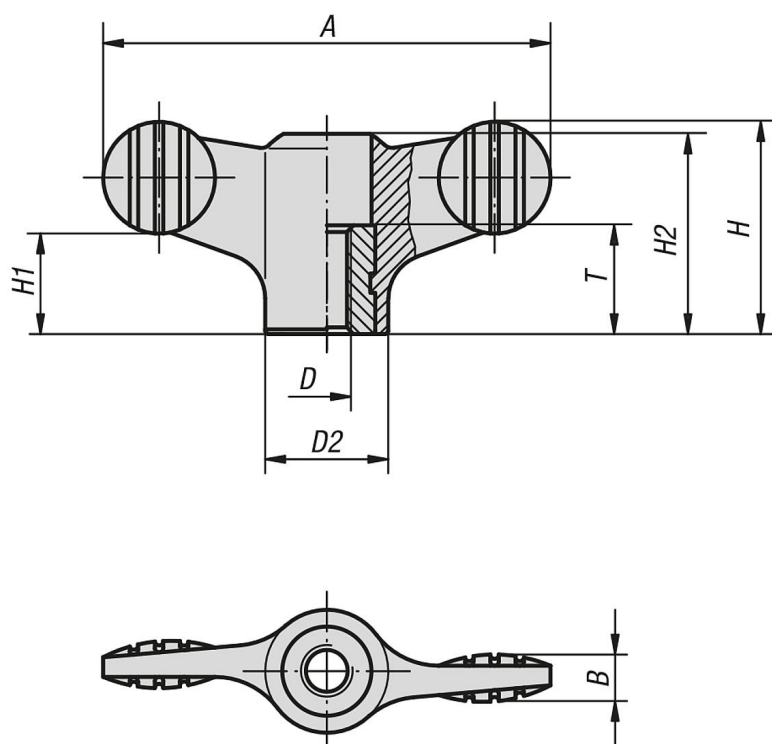
Kivitel:

Fogantyú, feketésszürke.

Persely, acél, kék kromátozott

vagy nemesacél, csupasz.

Rajzok



Termékáttekintés

Szárnyas markolatok folyamatos belső menettel

Rendelési szám	Komponens anyaga	D	D2	A	B	H	H1	H2	T
K0274.1904	Acél	M4	12	38	4,5	18	8,5	16,1	10
K0274.1905	Acél	M5	12	38	4,5	18	8,5	16,1	10
K0274.1906	Acél	M6	12	38	4,5	18	8,5	16,1	10
K0274.1105	Acél	M5	14	50	5	24	11,5	22	10
K0274.1106	Acél	M6	14	50	5	24	11,5	22	10
K0274.1208	Acél	M8	21	75	7	35,6	17	33,3	14

**Szárnyas fogantyúk folyamatos belső menettel****Termékáttekintés**

Rendelési szám	Komponens anyaga	D	D2	A	B	H	H1	H2	T
K0274.1210	Acél	M10	21	75	7	35,6	17	33,3	14
K0274.10904	Nemesacél	M4	12	38	4,5	18	8,5	16,1	10
K0274.10905	Nemesacél	M5	12	38	4,5	18	8,5	16,1	10
K0274.10906	Nemesacél	M6	12	38	4,5	18	8,5	16,1	10
K0274.10105	Nemesacél	M5	14	50	5	24	11,5	22	10
K0274.10106	Nemesacél	M6	14	50	5	24	11,5	22	10
K0274.10208	Nemesacél	M8	21	75	7	35,6	17	33,3	14
K0274.10210	Nemesacél	M10	21	75	7	35,6	17	33,3	14

Szárnyas fogantyúk, antisztatikus

Termékleírás / Termékillesztrációk



Leírás

Alapanyag:

Termoplaszt, grafitfekete.

Persely, ill. menetes csap, 5.8 szilárdsági osztályú acél.

Kivitel:

Menetes csap, kék kromátozott.

Használat:

Az érzékeny elektromos, ill. elektronikus alkatrészek, komponensek és eszközök (ESD-re érzékeny elemek) a közvetlen környezetükben bekövetkezett elektrosztatikus kisülés (electrostatic discharge = ESD) hatására károsodhatnak vagy akár teljesen tönkre is mehetnek.

Az elektrosztatikus kisülést személyek vagy ESD-re érzékeny elemek használata válthatja ki (pl. a termelés, a szerelés, a szállítás stb. során).

Az elektrosztatikus kisülések elkerülése érdekében a környezetben olyan elektromosan levezetőképes termékekre van szükség, amelyek megfelelnek a DIN EN 61340-5-1 szabványnak.

Ezek a termékek DIN EN 61340-5-1 szabvány szerinti ESD alkalmazásokhoz, ill. ESD védőzónákhoz (EPA) használhatók.

Az egyértelmű azonosítás érdekében a sárga ESD logó a termék oldalára van nyomtatva.

Biztonság:

Ezek az ESD termékek robbanásveszélyes légkörben használt eszközökhöz, komponensekhez és védelmi rendszerekhez is használhatók.

Ezeknek az ESD termékeknek a használata során megakadályozásra kerül az elektrosztatikus szikrakisülés, és ezáltal a zárt helyiségekben robbanást kiváltó gázok és porok lehetséges meggyulladás.

A robbanásveszélyes légkörben tevékenykedő személyek védelme érdekében az eszközgyártóknak és az üzemeltetőknek alkalmazniuk és teljesíteniük kell az ATEX irányelveket.

Az elektromos vezetőképesség tekintetében a termékeket a TÜV Súd vizsgálta be.

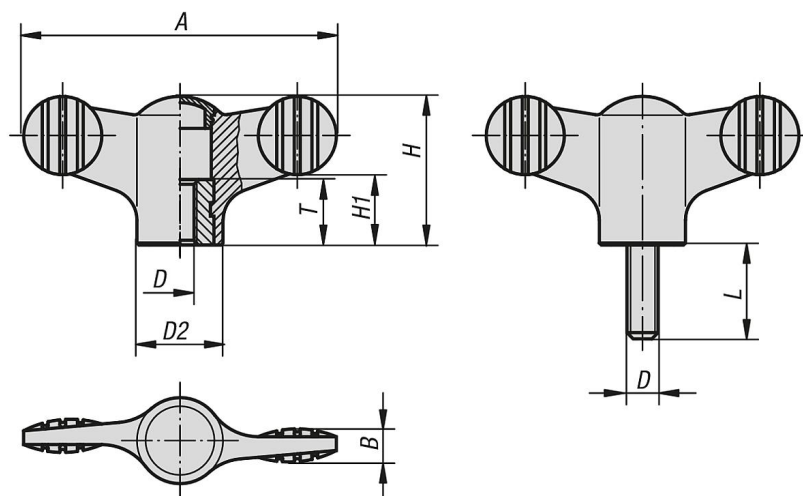
Célcsoportok:

Eszközgyártók, amelyeknek teljesíteniük kell a 2014/34/EU ATEX irányelvet.

Üzemeltetők, amelyeknek teljesíteniük kell a 1999/92/EK ATEX irányelvet.

Szárnyas fogantyúk, antisztikus

Rajzok



Termékáttekintés

Szárnyas fogantyúk, antisztikus, belső menettel

Rendelési szám	Alaptest színe	Komponens anyaga	A	B	D	D2	H	H1	L	T
K0274.1110624	grafitfekete, RAL 9011	Acél	50	5	M6	14	24	11,5	-	10
K0274.1110624X20	grafitfekete, RAL 9011	Acél	50	5	M6	14	24	11,5	20	-

Szárnyas fogantyú, "Miniwing", antisztatikus

Termékleírás / Termékillustrációk



Leírás

Alapanyag:

Termoplaszt, grafitfekete.

Persely, sárgaréz, ill. menetes csap, 5.8 szilárdsági osztályú acél.

Kivitel:

Menetes csap, kék kromátozott.

Használat:

Az érzékeny elektromos, ill. elektronikus alkatrészek, komponensek és eszközök (ESD-re érzékeny elemek) a közvetlen környezetükben bekövetkezett elektrosztatikus kisülés (electrostatic discharge = ESD) hatására károsodhatnak vagy akár teljesen tönkre is mehetnek.

Az elektrosztatikus kisülést személyek vagy ESD-re érzékeny elemek használata válthatja ki (pl. a termelés, a szerelés, a szállítás stb. során).

Az elektrosztatikus kisülések elkerülése érdekében a környezetben olyan elektromosan levezetőképes termékekre van szükség, amelyek megfelelnek a DIN EN 61340-5-1 szabványnak.

Ezek a termékek DIN EN 61340-5-1 szabvány szerinti ESD alkalmazásokhoz, ill. ESD védőzónákhoz (EPA) használhatók.

Az egyértelmű azonosítás érdekében a sárga ESD logó a termék oldalára van nyomtatva.

Biztonság:

Ezek az ESD termékek robbanásveszélyes légkörben használt eszközökhöz, komponensekhez és védelmi rendszerekhez is használhatók.

Ezeknek az ESD termékeknek a használata során megakadályozásra kerül az elektrosztatikus szikrakisülés, és ezáltal a zárt helyiségekben robbanást kiváltó gázok és porok lehetséges meggyulladás.

A robbanásveszélyes légkörben tevékenykedő személyek védelme érdekében az eszközgyártóknak és az üzemeltetőknek alkalmazniuk és teljesíteniük kell az ATEX irányelveket.

Az elektromos vezetőképesség tekintetében a termékeket a TÜV Süd vizsgálta be.

Célcsoportok:

Eszközgyártók, amelyeknek teljesíteniük kell a 2014/34/EU ATEX irányelvet.

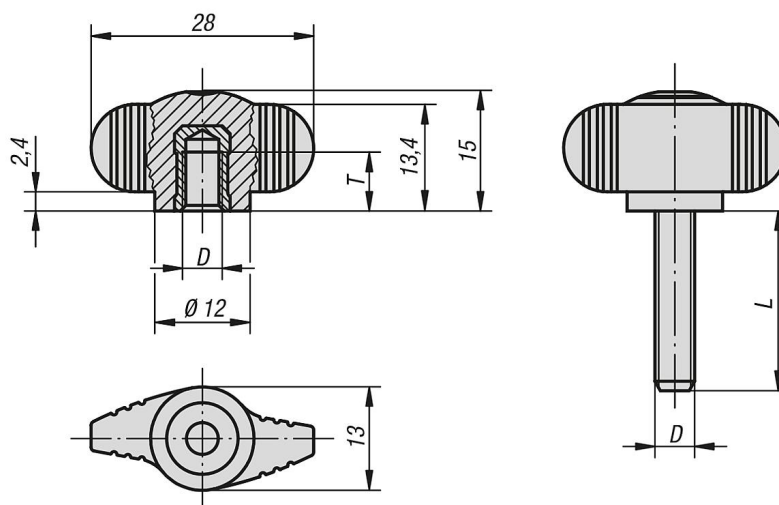
Üzemeltetők, amelyeknek teljesíteniük kell a 1999/92/EK ATEX irányelvet.

K0274



Szárnyas fogantyúk, "Miniwing", antisztatikus

Rajzok



Termékáttekintés

Szárnyas fogantyúk, "Miniwing", antisztatikus, belső menettel

Rendelési szám	Alaptest színe	Komponens anyaga	D	L	T
K0274.1100624	grafitfekete, RAL 9011	Acél	M6	-	9
K0274.1100624X15	grafitfekete, RAL 9011	Acél	M6	15	-

Szárnyas fogantyúk, "Miniwing"

Termékleírás / Termékillesztrációk



Leírás

Termékleírás:

A kisméretű szárnyas markolat kifejlesztése során a technikai emóciók jelentős szerepet játszottak. Az eredmény a Miniwing, mely több, mint egy egyszerű eszköz, sokkal inkább egy intelligens kezelési és munkaalkatrész kimagasló ergonómiával.

Alapanyag:

Fogantyú, termoplaszt, feketésszürke.

Persely, sárgaréz vagy 1.4305 nemesacél.

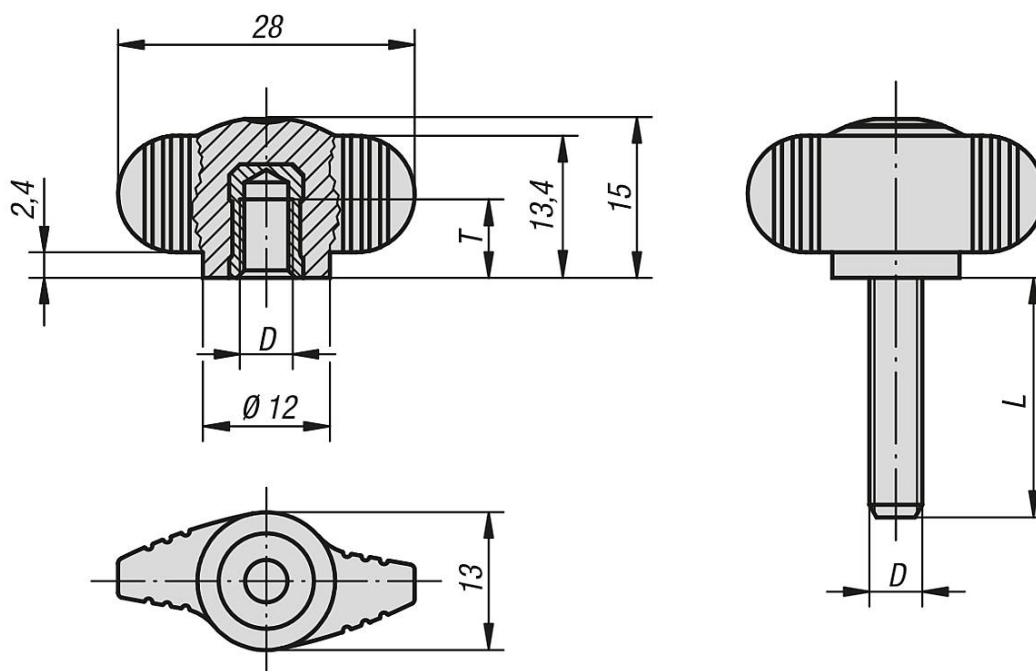
Menetes csap, 5.8 szilárdsági osztályú acél vagy 1.4305 nemesacél.

Kivitel:

Acél, kék kromátozott.

Nemesacél, csupasz.

Rajzok



Termékáttekintés

Szárnyas fogantyúk, "Miniwing", belső menettel

Rendelési szám	Komponens anyaga	D	T
K0274.004	Sárgaréz	M4	6
K0274.005	Sárgaréz	M5	7,5
K0274.006	Sárgaréz	M6	9
K0274.0004	Nemesacél	M4	6
K0274.0005	Nemesacél	M5	7,5
K0274.0006	Nemesacél	M6	9

Szárnyas fogantyúk, "Miniwing", külső menettel

K0274

Szárnyas fogantyúk, "Miniwing"

Termékáttekintés

Rendelési szám	Komponens anyaga	D	L
K0274.004X	Acél	M4	8
K0274.005X	Acél	M5	10/15/20
K0274.006X	Acél	M6	10/15/20/25/30
K0274.008X	Acél	M8	20/25/30/40
K0274.0004X	Nemesacél	M4	8
K0274.0005X	Nemesacél	M5	10/15/20
K0274.0006X	Nemesacél	M6	10/15/20/25/30
K0274.0008X	Nemesacél	M8	20/25/30/40

Szárnyas fogantyúk

Termékleírás / Termékillustrációk



Leírás

Termékleírás:

A modern Novo Grip szárnyas markolatok sokak számára jelentik a kialakítás és a technológia terén is a teljesen „természetes” megfogás tökéletes eredményét jelentik. A szárnyas markolatok minden eddiginél kényelmesebbé teszik a kezelést.

Alapanyag:

Fogantyú, termoplaszt, feketésszürke.

Persely, ill. menetes csap, 5.8 szilárdsági osztályú acél vagy 1.4305 nemesacél.

Kivitel:

Persely, ill. menetes csap, kék kromátozott vagy nemesacél, fényes.

További információk:

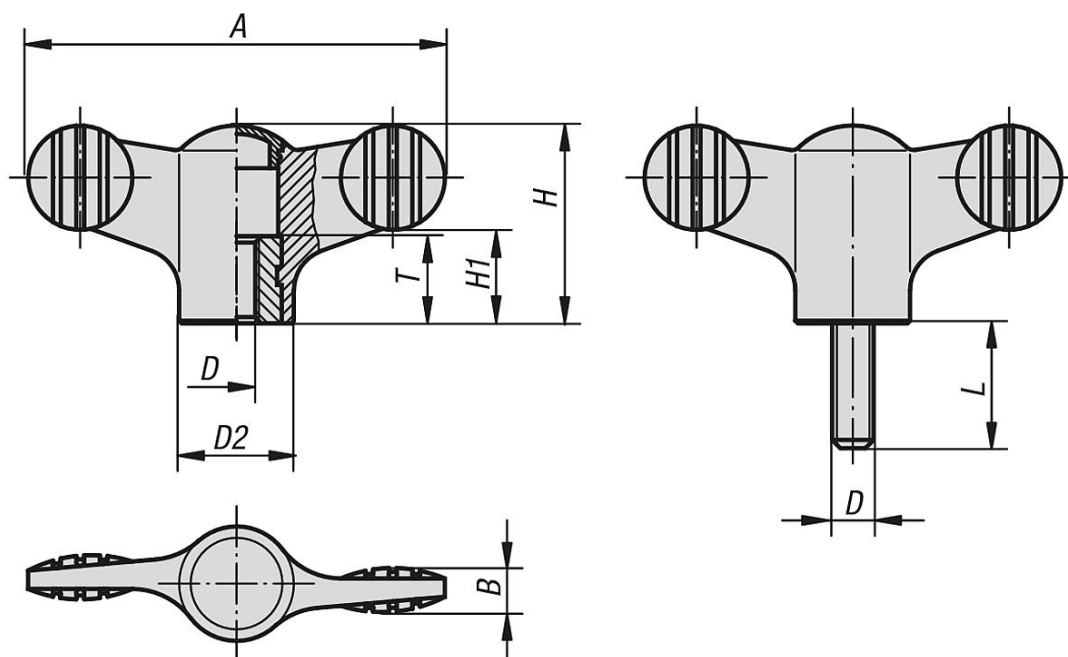
Δ Ezen a helyen kell megadni a kívánt fedélszint. A feketésszürke fedélszín esetén nincs szükség színkódra.

Szárnyas fogantyúk

Termékleírás / Termékillusztációk



Rajzok



Termékáttekintés

Szárnyas fogantyúk belső menettel

Rendelési szám	Kivétel	Komponens anyaga	Komponensek színe	A	B	D	D2	H	H1	T	L
K0274.904	Belső menet	Acél	feketésszürke, RAL 7021	38	4,5	M4	12	18	8,5	10	-
K0274.9045	Belső menet	Acél	világosszürke, RAL7035	38	4,5	M4	12	18	8,5	10	-
K0274.9046	Belső menet	Acél	közlekedési vörös, RAL 3020	38	4,5	M4	12	18	8,5	10	-
K0274.9047	Belső menet	Acél	repcsárga, RAL 1021	38	4,5	M4	12	18	8,5	10	-
K0274.905	Belső menet	Acél	feketésszürke, RAL 7021	38	4,5	M5	12	18	8,5	10	-
K0274.9055	Belső menet	Acél	világosszürke, RAL7035	38	4,5	M5	12	18	8,5	10	-
K0274.9056	Belső menet	Acél	közlekedési vörös, RAL 3020	38	4,5	M5	12	18	8,5	10	-
K0274.9057	Belső menet	Acél	repcsárga, RAL 1021	38	4,5	M5	12	18	8,5	10	-
K0274.906	Belső menet	Acél	feketésszürke, RAL 7021	38	4,5	M6	12	18	8,5	10	-
K0274.9065	Belső menet	Acél	világosszürke, RAL7035	38	4,5	M6	12	18	8,5	10	-
K0274.9066	Belső menet	Acél	közlekedési vörös, RAL 3020	38	4,5	M6	12	18	8,5	10	-
K0274.9067	Belső menet	Acél	repcsárga, RAL 1021	38	4,5	M6	12	18	8,5	10	-
K0274.105	Belső menet	Acél	feketésszürke, RAL 7021	50	5	M5	14	24	11,5	10	-
K0274.1055	Belső menet	Acél	világosszürke, RAL7035	50	5	M5	14	24	11,5	10	-
K0274.1056	Belső menet	Acél	közlekedési vörös, RAL 3020	50	5	M5	14	24	11,5	10	-
K0274.1057	Belső menet	Acél	repcsárga, RAL 1021	50	5	M5	14	24	11,5	10	-
K0274.106	Belső menet	Acél	feketésszürke, RAL 7021	50	5	M6	14	24	11,5	10	-
K0274.1065	Belső menet	Acél	világosszürke, RAL7035	50	5	M6	14	24	11,5	10	-
K0274.1066	Belső menet	Acél	közlekedési vörös, RAL 3020	50	5	M6	14	24	11,5	10	-
K0274.1067	Belső menet	Acél	repcsárga, RAL 1021	50	5	M6	14	24	11,5	10	-
K0274.208	Belső menet	Acél	feketésszürke, RAL 7021	75	7	M8	21	35,6	16,5	14	-
K0274.2085	Belső menet	Acél	világosszürke, RAL7035	75	7	M8	21	35,6	16,5	14	-
K0274.2086	Belső menet	Acél	közlekedési vörös, RAL 3020	75	7	M8	21	35,6	16,5	14	-

Szárnyas fogantyúk

Termékáttekintés

Rendelési szám	Kivitel	Komponens anyaga	Komponensek színe	A	B	D	D2	H	H1	T	L
K0274.2087	Belső menet	Acél	repcesárga, RAL 1021	75	7	M8	21	35,6	16,5	14	-
K0274.210	Belső menet	Acél	feketésszürke, RAL 7021	75	7	M10	21	35,6	16,5	14	-
K0274.2105	Belső menet	Acél	világosszürke, RAL7035	75	7	M10	21	35,6	16,5	14	-
K0274.2106	Belső menet	Acél	közlekedési vörös, RAL 3020	75	7	M10	21	35,6	16,5	14	-
K0274.2107	Belső menet	Acél	repcesárga, RAL 1021	75	7	M10	21	35,6	16,5	14	-
K0274.0904	Belső menet	Nemesacél	feketésszürke, RAL 7021	38	4,5	M4	12	18	8,5	10	-
K0274.09045	Belső menet	Nemesacél	világosszürke, RAL7035	38	4,5	M4	12	18	8,5	10	-
K0274.09046	Belső menet	Nemesacél	közlekedési vörös, RAL 3020	38	4,5	M4	12	18	8,5	10	-
K0274.09047	Belső menet	Nemesacél	repcesárga, RAL 1021	38	4,5	M4	12	18	8,5	10	-
K0274.0905	Belső menet	Nemesacél	feketésszürke, RAL 7021	38	4,5	M5	12	18	8,5	10	-
K0274.09055	Belső menet	Nemesacél	világosszürke, RAL7035	38	4,5	M5	12	18	8,5	10	-
K0274.09056	Belső menet	Nemesacél	közlekedési vörös, RAL 3020	38	4,5	M5	12	18	8,5	10	-
K0274.09057	Belső menet	Nemesacél	repcesárga, RAL 1021	38	4,5	M5	12	18	8,5	10	-
K0274.0906	Belső menet	Nemesacél	feketésszürke, RAL 7021	38	4,5	M6	12	18	8,5	10	-
K0274.09065	Belső menet	Nemesacél	világosszürke, RAL7035	38	4,5	M6	12	18	8,5	10	-
K0274.09066	Belső menet	Nemesacél	közlekedési vörös, RAL 3020	38	4,5	M6	12	18	8,5	10	-
K0274.09067	Belső menet	Nemesacél	repcesárga, RAL 1021	38	4,5	M6	12	18	8,5	10	-
K0274.0105	Belső menet	Nemesacél	feketésszürke, RAL 7021	50	5	M5	14	24	11,5	10	-
K0274.01055	Belső menet	Nemesacél	világosszürke, RAL7035	50	5	M5	14	24	11,5	10	-
K0274.01056	Belső menet	Nemesacél	közlekedési vörös, RAL 3020	50	5	M5	14	24	11,5	10	-
K0274.01057	Belső menet	Nemesacél	repcesárga, RAL 1021	50	5	M5	14	24	11,5	10	-
K0274.0106	Belső menet	Nemesacél	feketésszürke, RAL 7021	50	5	M6	14	24	11,5	10	-
K0274.01065	Belső menet	Nemesacél	világosszürke, RAL7035	50	5	M6	14	24	11,5	10	-
K0274.01066	Belső menet	Nemesacél	közlekedési vörös, RAL 3020	50	5	M6	14	24	11,5	10	-
K0274.01067	Belső menet	Nemesacél	repcesárga, RAL 1021	50	5	M6	14	24	11,5	10	-
K0274.0208	Belső menet	Nemesacél	feketésszürke, RAL 7021	75	7	M8	21	35,6	16,5	14	-
K0274.02085	Belső menet	Nemesacél	világosszürke, RAL7035	75	7	M8	21	35,6	16,5	14	-
K0274.02086	Belső menet	Nemesacél	közlekedési vörös, RAL 3020	75	7	M8	21	35,6	16,5	14	-
K0274.02087	Belső menet	Nemesacél	repcesárga, RAL 1021	75	7	M8	21	35,6	16,5	14	-
K0274.0210	Belső menet	Nemesacél	feketésszürke, RAL 7021	75	7	M10	21	35,6	16,5	14	-
K0274.02105	Belső menet	Nemesacél	világosszürke, RAL7035	75	7	M10	21	35,6	16,5	14	-
K0274.02106	Belső menet	Nemesacél	közlekedési vörös, RAL 3020	75	7	M10	21	35,6	16,5	14	-
K0274.02107	Belső menet	Nemesacél	repcesárga, RAL 1021	75	7	M10	21	35,6	16,5	14	-
K0274.904X10	Külső menet	Acél	feketésszürke, RAL 7021	38	4,5	M4	12	18	8,5	-	10
K0274.9045X10	Külső menet	Acél	világosszürke, RAL7035	38	4,5	M4	12	18	8,5	-	10
K0274.9046X10	Külső menet	Acél	közlekedési vörös, RAL 3020	38	4,5	M4	12	18	8,5	-	10
K0274.9047X10	Külső menet	Acél	repcesárga, RAL 1021	38	4,5	M4	12	18	8,5	-	10
K0274.904X15	Külső menet	Acél	feketésszürke, RAL 7021	38	4,5	M4	12	18	8,5	-	15
K0274.9045X15	Külső menet	Acél	világosszürke, RAL7035	38	4,5	M4	12	18	8,5	-	15
K0274.9046X15	Külső menet	Acél	közlekedési vörös, RAL 3020	38	4,5	M4	12	18	8,5	-	15
K0274.9047X15	Külső menet	Acél	repcesárga, RAL 1021	38	4,5	M4	12	18	8,5	-	15
K0274.905X15	Külső menet	Acél	feketésszürke, RAL 7021	38	4,5	M5	12	18	8,5	-	15
K0274.9055X15	Külső menet	Acél	világosszürke, RAL7035	38	4,5	M5	12	18	8,5	-	15
K0274.9056X15	Külső menet	Acél	közlekedési vörös, RAL 3020	38	4,5	M5	12	18	8,5	-	15
K0274.9057X15	Külső menet	Acél	repcesárga, RAL 1021	38	4,5	M5	12	18	8,5	-	15
K0274.905X20	Külső menet	Acél	feketésszürke, RAL 7021	38	4,5	M5	12	18	8,5	-	20
K0274.9055X20	Külső menet	Acél	világosszürke, RAL7035	38	4,5	M5	12	18	8,5	-	20
K0274.9056X20	Külső menet	Acél	közlekedési vörös, RAL 3020	38	4,5	M5	12	18	8,5	-	20
K0274.9057X20	Külső menet	Acél	repcesárga, RAL 1021	38	4,5	M5	12	18	8,5	-	20
K0274.905X30	Külső menet	Acél	feketésszürke, RAL 7021	38	4,5	M5	12	18	8,5	-	30
K0274.9055X30	Külső menet	Acél	világosszürke, RAL7035	38	4,5	M5	12	18	8,5	-	30
K0274.9056X30	Külső menet	Acél	közlekedési vörös, RAL 3020	38	4,5	M5	12	18	8,5	-	30
K0274.9057X30	Külső menet	Acél	repcesárga, RAL 1021	38	4,5	M5	12	18	8,5	-	30
K0274.906X20	Külső menet	Acél	feketésszürke, RAL 7021	38	4,5	M6	12	18	8,5	-	20
K0274.9065X20	Külső menet	Acél	világosszürke, RAL7035	38	4,5	M6	12	18	8,5	-	20
K0274.9066X20	Külső menet	Acél	közlekedési vörös, RAL 3020	38	4,5	M6	12	18	8,5	-	20
K0274.9067X20	Külső menet	Acél	repcesárga, RAL 1021	38	4,5	M6	12	18	8,5	-	20
K0274.906X30	Külső menet	Acél	feketésszürke, RAL 7021	38	4,5	M6	12	18	8,5	-	30
K0274.9065X30	Külső menet	Acél	világosszürke, RAL7035	38	4,5	M6	12	18	8,5	-	30
K0274.9066X30	Külső menet	Acél	közlekedési vörös, RAL 3020	38	4,5	M6	12	18	8,5	-	30
K0274.9067X30	Külső menet	Acél	repcesárga, RAL 1021	38	4,5	M6	12	18	8,5	-	30
K0274.906X40	Külső menet	Acél	feketésszürke, RAL 7021	38	4,5	M6	12	18	8,5	-	40

Szárnyas fogantyúk



Termékáttekintés

Rendelési szám	Kivitel	Komponens anyaga	Komponensek színe	A	B	D	D2	H	H1	T	L
K0274.9065X40	Külső menet	Acél	világosszürke, RAL7035	38	4,5	M6	12	18	8,5	-	40
K0274.9066X40	Külső menet	Acél	közlekedési vörös, RAL 3020	38	4,5	M6	12	18	8,5	-	40
K0274.9067X40	Külső menet	Acél	repcesárga, RAL 1021	38	4,5	M6	12	18	8,5	-	40
K0274.105X15	Külső menet	Acél	feketésszürke, RAL 7021	50	5	M5	14	24	11,5	-	15
K0274.1055X15	Külső menet	Acél	világosszürke, RAL7035	50	5	M5	14	24	11,5	-	15
K0274.1056X15	Külső menet	Acél	közlekedési vörös, RAL 3020	50	5	M5	14	24	11,5	-	15
K0274.1057X15	Külső menet	Acél	repcesárga, RAL 1021	50	5	M5	14	24	11,5	-	15
K0274.105X20	Külső menet	Acél	feketésszürke, RAL 7021	50	5	M5	14	24	11,5	-	20
K0274.1055X20	Külső menet	Acél	világosszürke, RAL7035	50	5	M5	14	24	11,5	-	20
K0274.1056X20	Külső menet	Acél	közlekedési vörös, RAL 3020	50	5	M5	14	24	11,5	-	20
K0274.1057X20	Külső menet	Acél	repcesárga, RAL 1021	50	5	M5	14	24	11,5	-	20
K0274.106X20	Külső menet	Acél	feketésszürke, RAL 7021	50	5	M6	14	24	11,5	-	20
K0274.1065X20	Külső menet	Acél	világosszürke, RAL7035	50	5	M6	14	24	11,5	-	20
K0274.1066X20	Külső menet	Acél	közlekedési vörös, RAL 3020	50	5	M6	14	24	11,5	-	20
K0274.1067X20	Külső menet	Acél	repcesárga, RAL 1021	50	5	M6	14	24	11,5	-	20
K0274.106X30	Külső menet	Acél	feketésszürke, RAL 7021	50	5	M6	14	24	11,5	-	30
K0274.1065X30	Külső menet	Acél	világosszürke, RAL7035	50	5	M6	14	24	11,5	-	30
K0274.1066X30	Külső menet	Acél	közlekedési vörös, RAL 3020	50	5	M6	14	24	11,5	-	30
K0274.1067X30	Külső menet	Acél	repcesárga, RAL 1021	50	5	M6	14	24	11,5	-	30
K0274.106X40	Külső menet	Acél	feketésszürke, RAL 7021	50	5	M6	14	24	11,5	-	40
K0274.1065X40	Külső menet	Acél	világosszürke, RAL7035	50	5	M6	14	24	11,5	-	40
K0274.1066X40	Külső menet	Acél	közlekedési vörös, RAL 3020	50	5	M6	14	24	11,5	-	40
K0274.1067X40	Külső menet	Acél	repcesárga, RAL 1021	50	5	M6	14	24	11,5	-	40
K0274.108X20	Külső menet	Acél	feketésszürke, RAL 7021	50	5	M8	14	24	11,5	-	20
K0274.1085X20	Külső menet	Acél	világosszürke, RAL7035	50	5	M8	14	24	11,5	-	20
K0274.1086X20	Külső menet	Acél	közlekedési vörös, RAL 3020	50	5	M8	14	24	11,5	-	20
K0274.1087X20	Külső menet	Acél	repcesárga, RAL 1021	50	5	M8	14	24	11,5	-	20
K0274.108X30	Külső menet	Acél	feketésszürke, RAL 7021	50	5	M8	14	24	11,5	-	30
K0274.1085X30	Külső menet	Acél	világosszürke, RAL7035	50	5	M8	14	24	11,5	-	30
K0274.1086X30	Külső menet	Acél	közlekedési vörös, RAL 3020	50	5	M8	14	24	11,5	-	30
K0274.1087X30	Külső menet	Acél	repcesárga, RAL 1021	50	5	M8	14	24	11,5	-	30
K0274.108X40	Külső menet	Acél	feketésszürke, RAL 7021	50	5	M8	14	24	11,5	-	40
K0274.1085X40	Külső menet	Acél	világosszürke, RAL7035	50	5	M8	14	24	11,5	-	40
K0274.1086X40	Külső menet	Acél	közlekedési vörös, RAL 3020	50	5	M8	14	24	11,5	-	40
K0274.1087X40	Külső menet	Acél	repcesárga, RAL 1021	50	5	M8	14	24	11,5	-	40
K0274.208X20	Külső menet	Acél	feketésszürke, RAL 7021	75	7	M8	21	35,6	16,5	-	20
K0274.2085X20	Külső menet	Acél	világosszürke, RAL7035	75	7	M8	21	35,6	16,5	-	20
K0274.2086X20	Külső menet	Acél	közlekedési vörös, RAL 3020	75	7	M8	21	35,6	16,5	-	20
K0274.2087X20	Külső menet	Acél	repcesárga, RAL 1021	75	7	M8	21	35,6	16,5	-	20
K0274.208X30	Külső menet	Acél	feketésszürke, RAL 7021	75	7	M8	21	35,6	16,5	-	30
K0274.2085X30	Külső menet	Acél	világosszürke, RAL7035	75	7	M8	21	35,6	16,5	-	30
K0274.2086X30	Külső menet	Acél	közlekedési vörös, RAL 3020	75	7	M8	21	35,6	16,5	-	30
K0274.2087X30	Külső menet	Acél	repcesárga, RAL 1021	75	7	M8	21	35,6	16,5	-	30
K0274.208X40	Külső menet	Acél	feketésszürke, RAL 7021	75	7	M8	21	35,6	16,5	-	40
K0274.2085X40	Külső menet	Acél	világosszürke, RAL7035	75	7	M8	21	35,6	16,5	-	40
K0274.2086X40	Külső menet	Acél	közlekedési vörös, RAL 3020	75	7	M8	21	35,6	16,5	-	40
K0274.2087X40	Külső menet	Acél	repcesárga, RAL 1021	75	7	M8	21	35,6	16,5	-	40
K0274.210X20	Külső menet	Acél	feketésszürke, RAL 7021	75	7	M10	21	35,6	16,5	-	20
K0274.2105X20	Külső menet	Acél	világosszürke, RAL7035	75	7	M10	21	35,6	16,5	-	20
K0274.2106X20	Külső menet	Acél	közlekedési vörös, RAL 3020	75	7	M10	21	35,6	16,5	-	20
K0274.2107X20	Külső menet	Acél	repcesárga, RAL 1021	75	7	M10	21	35,6	16,5	-	20
K0274.210X30	Külső menet	Acél	feketésszürke, RAL 7021	75	7	M10	21	35,6	16,5	-	30
K0274.2105X30	Külső menet	Acél	világosszürke, RAL7035	75	7	M10	21	35,6	16,5	-	30
K0274.2106X30	Külső menet	Acél	közlekedési vörös, RAL 3020	75	7	M10	21	35,6	16,5	-	30
K0274.2107X30	Külső menet	Acél	repcesárga, RAL 1021	75	7	M10	21	35,6	16,5	-	30
K0274.210X40	Külső menet	Acél	feketésszürke, RAL 7021	75	7	M10	21	35,6	16,5	-	40
K0274.2105X40	Külső menet	Acél	világosszürke, RAL7035	75	7	M10	21	35,6	16,5	-	40
K0274.2106X40	Külső menet	Acél	közlekedési vörös, RAL 3020	75	7	M10	21	35,6	16,5	-	40
K0274.2107X40	Külső menet	Acél	repcesárga, RAL 1021	75	7	M10	21	35,6	16,5	-	40
K0274.210X50	Külső menet	Acél	feketésszürke, RAL 7021	75	7	M10	21	35,6	16,5	-	50
K0274.2105X50	Külső menet	Acél	világosszürke, RAL7035	75	7	M10	21	35,6	16,5	-	50
K0274.2106X50	Külső menet	Acél	közlekedési vörös, RAL 3020	75	7	M10	21	35,6	16,5	-	50

Szárnyas fogantyúk

Termékáttekintés

Rendelési szám	Kivitel	Komponens anyaga	Komponensek színe	A	B	D	D2	H	H1	T	L
K0274.2107X50	Külső menet	Acél	repcesárga, RAL 1021	75	7	M10	21	35,6	16,5	-	50
K0274.0904X10	Külső menet	Nemesacél	feketésszürke, RAL 7021	38	4,5	M4	12	18	8,5	-	10
K0274.09045X10	Külső menet	Nemesacél	világosszürke, RAL7035	38	4,5	M4	12	18	8,5	-	10
K0274.09046X10	Külső menet	Nemesacél	közlekedési vörös, RAL 3020	38	4,5	M4	12	18	8,5	-	10
K0274.09047X10	Külső menet	Nemesacél	repcesárga, RAL 1021	38	4,5	M4	12	18	8,5	-	10
K0274.0904X15	Külső menet	Nemesacél	feketésszürke, RAL 7021	38	4,5	M4	12	18	8,5	-	15
K0274.09045X15	Külső menet	Nemesacél	világosszürke, RAL7035	38	4,5	M4	12	18	8,5	-	15
K0274.09046X15	Külső menet	Nemesacél	közlekedési vörös, RAL 3020	38	4,5	M4	12	18	8,5	-	15
K0274.09047X15	Külső menet	Nemesacél	repcesárga, RAL 1021	38	4,5	M4	12	18	8,5	-	15
K0274.0905X15	Külső menet	Nemesacél	feketésszürke, RAL 7021	38	4,5	M5	12	18	8,5	-	15
K0274.09055X15	Külső menet	Nemesacél	világosszürke, RAL7035	38	4,5	M5	12	18	8,5	-	15
K0274.09056X15	Külső menet	Nemesacél	közlekedési vörös, RAL 3020	38	4,5	M5	12	18	8,5	-	15
K0274.09057X15	Külső menet	Nemesacél	repcesárga, RAL 1021	38	4,5	M5	12	18	8,5	-	15
K0274.0905X20	Külső menet	Nemesacél	feketésszürke, RAL 7021	38	4,5	M5	12	18	8,5	-	20
K0274.09055X20	Külső menet	Nemesacél	világosszürke, RAL7035	38	4,5	M5	12	18	8,5	-	20
K0274.09056X20	Külső menet	Nemesacél	közlekedési vörös, RAL 3020	38	4,5	M5	12	18	8,5	-	20
K0274.09057X20	Külső menet	Nemesacél	repcesárga, RAL 1021	38	4,5	M5	12	18	8,5	-	20
K0274.0905X30	Külső menet	Nemesacél	feketésszürke, RAL 7021	38	4,5	M5	12	18	8,5	-	30
K0274.09055X30	Külső menet	Nemesacél	világosszürke, RAL7035	38	4,5	M5	12	18	8,5	-	30
K0274.09056X30	Külső menet	Nemesacél	közlekedési vörös, RAL 3020	38	4,5	M5	12	18	8,5	-	30
K0274.09057X30	Külső menet	Nemesacél	repcesárga, RAL 1021	38	4,5	M5	12	18	8,5	-	30
K0274.0906X20	Külső menet	Nemesacél	feketésszürke, RAL 7021	38	4,5	M6	12	18	8,5	-	20
K0274.09065X20	Külső menet	Nemesacél	világosszürke, RAL7035	38	4,5	M6	12	18	8,5	-	20
K0274.09066X20	Külső menet	Nemesacél	közlekedési vörös, RAL 3020	38	4,5	M6	12	18	8,5	-	20
K0274.09067X20	Külső menet	Nemesacél	repcesárga, RAL 1021	38	4,5	M6	12	18	8,5	-	20
K0274.0906X30	Külső menet	Nemesacél	feketésszürke, RAL 7021	38	4,5	M6	12	18	8,5	-	30
K0274.09065X30	Külső menet	Nemesacél	világosszürke, RAL7035	38	4,5	M6	12	18	8,5	-	30
K0274.09066X30	Külső menet	Nemesacél	közlekedési vörös, RAL 3020	38	4,5	M6	12	18	8,5	-	30
K0274.09067X30	Külső menet	Nemesacél	repcesárga, RAL 1021	38	4,5	M6	12	18	8,5	-	30
K0274.0906X40	Külső menet	Nemesacél	feketésszürke, RAL 7021	38	4,5	M6	12	18	8,5	-	40
K0274.09065X40	Külső menet	Nemesacél	világosszürke, RAL7035	38	4,5	M6	12	18	8,5	-	40
K0274.09066X40	Külső menet	Nemesacél	közlekedési vörös, RAL 3020	38	4,5	M6	12	18	8,5	-	40
K0274.09067X40	Külső menet	Nemesacél	repcesárga, RAL 1021	38	4,5	M6	12	18	8,5	-	40
K0274.0105X15	Külső menet	Nemesacél	feketésszürke, RAL 7021	50	5	M5	14	24	11,5	-	15
K0274.01055X15	Külső menet	Nemesacél	világosszürke, RAL7035	50	5	M5	14	24	11,5	-	15
K0274.01056X15	Külső menet	Nemesacél	közlekedési vörös, RAL 3020	50	5	M5	14	24	11,5	-	15
K0274.01057X15	Külső menet	Nemesacél	repcesárga, RAL 1021	50	5	M5	14	24	11,5	-	15
K0274.0105X20	Külső menet	Nemesacél	feketésszürke, RAL 7021	50	5	M5	14	24	11,5	-	20
K0274.01055X20	Külső menet	Nemesacél	világosszürke, RAL7035	50	5	M5	14	24	11,5	-	20
K0274.01056X20	Külső menet	Nemesacél	közlekedési vörös, RAL 3020	50	5	M5	14	24	11,5	-	20
K0274.01057X20	Külső menet	Nemesacél	repcesárga, RAL 1021	50	5	M5	14	24	11,5	-	20
K0274.0106X20	Külső menet	Nemesacél	feketésszürke, RAL 7021	50	5	M6	14	24	11,5	-	20
K0274.01065X20	Külső menet	Nemesacél	világosszürke, RAL7035	50	5	M6	14	24	11,5	-	20
K0274.01066X20	Külső menet	Nemesacél	közlekedési vörös, RAL 3020	50	5	M6	14	24	11,5	-	20
K0274.01067X20	Külső menet	Nemesacél	repcesárga, RAL 1021	50	5	M6	14	24	11,5	-	20
K0274.0106X30	Külső menet	Nemesacél	feketésszürke, RAL 7021	50	5	M6	14	24	11,5	-	30
K0274.01065X30	Külső menet	Nemesacél	világosszürke, RAL7035	50	5	M6	14	24	11,5	-	30
K0274.01066X30	Külső menet	Nemesacél	közlekedési vörös, RAL 3020	50	5	M6	14	24	11,5	-	30
K0274.01067X30	Külső menet	Nemesacél	repcesárga, RAL 1021	50	5	M6	14	24	11,5	-	30
K0274.0106X40	Külső menet	Nemesacél	feketésszürke, RAL 7021	50	5	M6	14	24	11,5	-	40
K0274.01065X40	Külső menet	Nemesacél	világosszürke, RAL7035	50	5	M6	14	24	11,5	-	40
K0274.01066X40	Külső menet	Nemesacél	közlekedési vörös, RAL 3020	50	5	M6	14	24	11,5	-	40
K0274.01067X40	Külső menet	Nemesacél	repcesárga, RAL 1021	50	5	M6	14	24	11,5	-	40
K0274.0108X20	Külső menet	Nemesacél	feketésszürke, RAL 7021	50	5	M8	14	24	11,5	-	20
K0274.01085X20	Külső menet	Nemesacél	világosszürke, RAL7035	50	5	M8	14	24	11,5	-	20
K0274.01086X20	Külső menet	Nemesacél	közlekedési vörös, RAL 3020	50	5	M8	14	24	11,5	-	20
K0274.01087X20	Külső menet	Nemesacél	repcesárga, RAL 1021	50	5	M8	14	24	11,5	-	20
K0274.0108X30	Külső menet	Nemesacél	feketésszürke, RAL 7021	50	5	M8	14	24	11,5	-	30
K0274.01085X30	Külső menet	Nemesacél	világosszürke, RAL7035	50	5	M8	14	24	11,5	-	30
K0274.01086X30	Külső menet	Nemesacél	közlekedési vörös, RAL 3020	50	5	M8	14	24	11,5	-	30
K0274.01087X30	Külső menet	Nemesacél	repcesárga, RAL 1021	50	5	M8	14	24	11,5	-	30
K0274.0108X40	Külső menet	Nemesacél	feketésszürke, RAL 7021	50	5	M8	14	24	11,5	-	40

Szárnyas fogantyúk

Termékáttekintés

Rendelési szám	Kivitel	Komponens anyaga	Komponensek színe	A	B	D	D2	H	H1	T	L
K0274.01085X40	Külső menet	Nemesacél	világosszürke, RAL7035	50	5	M8	14	24	11,5	-	40
K0274.01086X40	Külső menet	Nemesacél	közlekedési vörös, RAL 3020	50	5	M8	14	24	11,5	-	40
K0274.01087X40	Külső menet	Nemesacél	repcesárga, RAL 1021	50	5	M8	14	24	11,5	-	40
K0274.0208X20	Külső menet	Nemesacél	feketésszürke, RAL 7021	75	7	M8	21	35,6	16,5	-	20
K0274.02085X20	Külső menet	Nemesacél	világosszürke, RAL7035	75	7	M8	21	35,6	16,5	-	20
K0274.02086X20	Külső menet	Nemesacél	közlekedési vörös, RAL 3020	75	7	M8	21	35,6	16,5	-	20
K0274.02087X20	Külső menet	Nemesacél	repcesárga, RAL 1021	75	7	M8	21	35,6	16,5	-	20
K0274.0208X30	Külső menet	Nemesacél	feketésszürke, RAL 7021	75	7	M8	21	35,6	16,5	-	30
K0274.02085X30	Külső menet	Nemesacél	világosszürke, RAL7035	75	7	M8	21	35,6	16,5	-	30
K0274.02086X30	Külső menet	Nemesacél	közlekedési vörös, RAL 3020	75	7	M8	21	35,6	16,5	-	30
K0274.02087X30	Külső menet	Nemesacél	repcesárga, RAL 1021	75	7	M8	21	35,6	16,5	-	30
K0274.0208X40	Külső menet	Nemesacél	feketésszürke, RAL 7021	75	7	M8	21	35,6	16,5	-	40
K0274.02085X40	Külső menet	Nemesacél	világosszürke, RAL7035	75	7	M8	21	35,6	16,5	-	40
K0274.02086X40	Külső menet	Nemesacél	közlekedési vörös, RAL 3020	75	7	M8	21	35,6	16,5	-	40
K0274.02087X40	Külső menet	Nemesacél	repcesárga, RAL 1021	75	7	M8	21	35,6	16,5	-	40
K0274.0210X20	Külső menet	Nemesacél	feketésszürke, RAL 7021	75	7	M10	21	35,6	16,5	-	20
K0274.02105X20	Külső menet	Nemesacél	világosszürke, RAL7035	75	7	M10	21	35,6	16,5	-	20
K0274.02106X20	Külső menet	Nemesacél	közlekedési vörös, RAL 3020	75	7	M10	21	35,6	16,5	-	20
K0274.02107X20	Külső menet	Nemesacél	repcesárga, RAL 1021	75	7	M10	21	35,6	16,5	-	20
K0274.0210X30	Külső menet	Nemesacél	feketésszürke, RAL 7021	75	7	M10	21	35,6	16,5	-	30
K0274.02105X30	Külső menet	Nemesacél	világosszürke, RAL7035	75	7	M10	21	35,6	16,5	-	30
K0274.02106X30	Külső menet	Nemesacél	közlekedési vörös, RAL 3020	75	7	M10	21	35,6	16,5	-	30
K0274.02107X30	Külső menet	Nemesacél	repcesárga, RAL 1021	75	7	M10	21	35,6	16,5	-	30
K0274.0210X40	Külső menet	Nemesacél	feketésszürke, RAL 7021	75	7	M10	21	35,6	16,5	-	40
K0274.02105X40	Külső menet	Nemesacél	világosszürke, RAL7035	75	7	M10	21	35,6	16,5	-	40
K0274.02106X40	Külső menet	Nemesacél	közlekedési vörös, RAL 3020	75	7	M10	21	35,6	16,5	-	40
K0274.02107X40	Külső menet	Nemesacél	repcesárga, RAL 1021	75	7	M10	21	35,6	16,5	-	40
K0274.0210X50	Külső menet	Nemesacél	feketésszürke, RAL 7021	75	7	M10	21	35,6	16,5	-	50
K0274.02105X50	Külső menet	Nemesacél	világosszürke, RAL7035	75	7	M10	21	35,6	16,5	-	50
K0274.02106X50	Külső menet	Nemesacél	közlekedési vörös, RAL 3020	75	7	M10	21	35,6	16,5	-	50
K0274.02107X50	Külső menet	Nemesacél	repcesárga, RAL 1021	75	7	M10	21	35,6	16,5	-	50

Ötágú csillagmarkolatok

Termékleírás / Termékillusztációk



Leírás

Termékleírás:

A NOVO grip ötágú csillagfogantyúk megkönnyítik az életet. Ergonomikus „kerületi recézettségük” és átgondolt arányításuk az ézszerú alkalmazások egyre újabb lehetőségeit teszi elérhetővé.

Alapanyag:

Fogantyú, termoplaszt, feketésszürke.

Persely, acél.

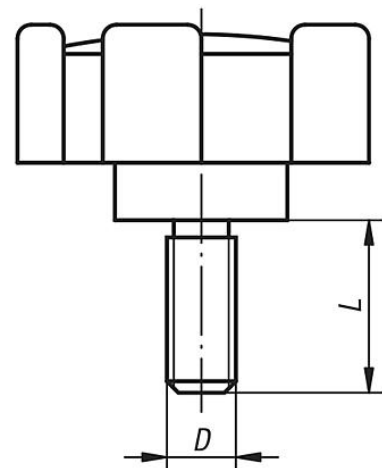
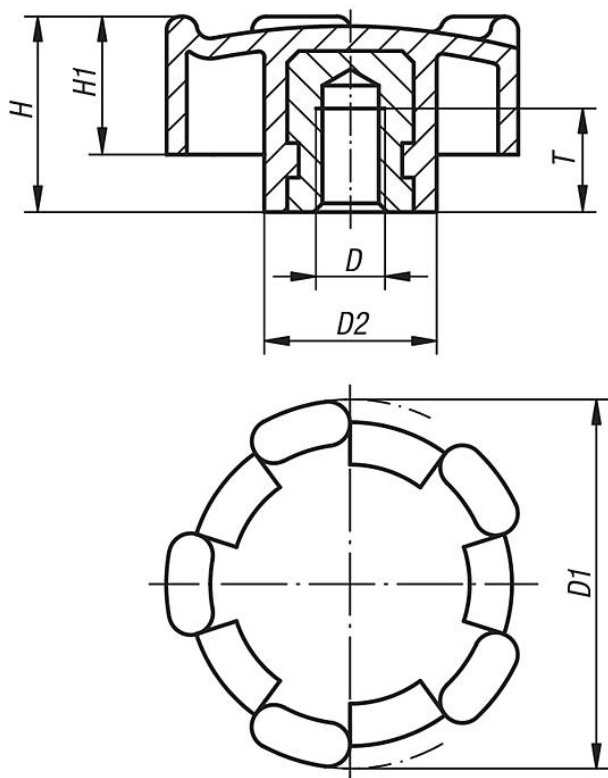
Menetes csap, 5.8 szilárdsági osztályú acél.

Kivitel:

Persely, horganyzott.

Menetes csap, kék kromátozott.

Rajzok



Termékáttekintés

Bordázott fogantyúk belső menettel

Rendelési szám	Méret	D	D1	D2	H	H1	T
K0276.3206	1	M6	32	15	17	12	9
K0276.4008	2	M8	40	18	20,5	14,5	11
K0276.5010	3	M10	50	20	25	18	14

Bordázott fogantyúk külső menettel

K0276

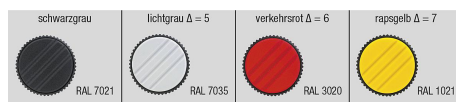
Ötágú csillagmarkolatok

Termékáttekintés

Rendelési szám	Méret	D	D1	D2	H	H1	L
K0276.320615	1	M6	32	15	17	12	15
K0276.400816	2	M8	40	18	20,5	14,5	16
K0276.501020	3	M10	50	20	25	18	20

Recézett nyomatékanyák

Termékleírás / Termékillesztrációk



Leírás

Alapanyag:

Termoplaszt, feketésszürke.

Persely és csap, acél, 5.8 szilárdsági osztály.

Kivitel:

Persely, barnított.

Csap, kék kromátozott.

További információk:

A szükséges nyomaték egy állítócsavarral állítható be. A beállított nyomaték elérésekor a recézett gomb szabadon átforg.

Δ Ezen a helyen kell felvinni a kívánt fedélszint. A sötétszürke fedélszín esetén nincs szükség színkódra.

Rajzi hivatkozás:

1) Állítócsavar a nyomaték beállításához

Termékáttekintés

Recézett nyomatékanyák belső menettel

Rendelési szám	Komponens anyaga	Méret	D	D1	D2	D3	D4	H	H1	T	Beállítható nyomaték kb. Nm min. - max.
K0277.205Δ	Acél	2	M5	26	18	23	16	27	10,5	5	0,1 - 0,3
K0277.206Δ	Acél	2	M6	26	18	23	16	27	10,5	6	0,1 - 0,3
K0277.306Δ	Acél	3	M6	34	22	31	20	37,5	14,5	10	0,1 - 0,3
K0277.308Δ	Acél	3	M8	34	22	31	20	37,5	14,5	14	0,1 - 0,3

Recézett nyomatékcsavarok

Rendelési szám	Komponens anyaga	Méret	D	D1	D2	D3	D4	H	H1	L	Beállítható nyomaték kb. Nm min. - max.
K0277.205ΔX	Acél	2	M5	26	18	23	16	27	10,5	30/50	0,1 - 0,3
K0277.206ΔX	Acél	2	M6	26	18	23	16	27	10,5	30/50	0,1 - 0,3
K0277.306ΔX	Acél	3	M6	34	22	31	20	37,5	14,5	40/60	0,1 - 0,3
K0277.308ΔX	Acél	3	M8	34	22	31	20	37,5	14,5	40/60	0,1 - 0,3

Négyágú csillagfogantyúk, lapos

Termékleírás / Termékillusztációk



Leírás

Termékleírás:

A kiemelkedő megfogási biztonság és a tetszetős dizájn a kiváló funkcionalitás zálogai. A lapos kialakítási mód alacsony beépítési helyekhez is alkalmassá teszi.

Anyag, kivitel:

Termoplaszt alaptest, kemény, fekete.

Termoplaszt köpeny, puha, fekete.

A belső menet sárgaréz.

A külső menet acél, 5.8 szilárdsági osztály, horganyzott.

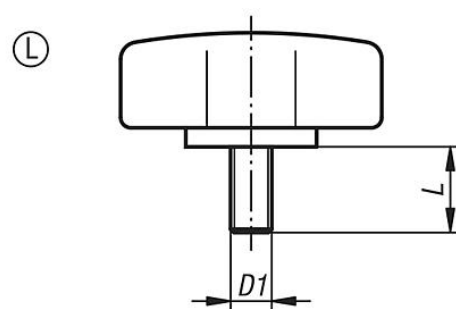
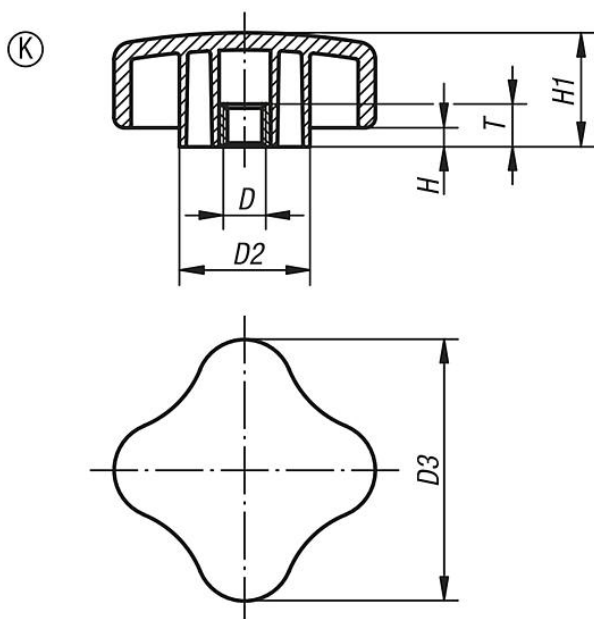
További információk:

SYMPA TOUCH négyágú csillag markolatok, lapos, 5 méretben, belső és külső menettel szállíthatók.

Kérésre:

További külső menetek, csavarhosszok, kivitelek és színek.

Rajzok



Termékáttekintés

Négyágú csillag markolatok, lapos, belső menettel

Rendelési szám	Alak	D	D2	D3	H	H1	T
K0278.3505	K	M5	14,2	35,5	2,8	15,5	12,5
K0278.3506	K	M6	14,2	35,5	2,8	15,5	12,5
K0278.4405	K	M5	17,5	44,5	3,3	19,3	12,5
K0278.4406	K	M6	17,5	44,5	3,3	19,3	12,5
K0278.4408	K	M8	17,5	44,5	3,3	19,3	12,5
K0278.4410	K	M10	17,5	44,5	3,3	19,3	12,5
K0278.5005	K	M5	23,6	50,8	3,8	22,1	12,5
K0278.5006	K	M6	23,6	50,8	3,8	22,1	12,5
K0278.5008	K	M8	23,6	50,8	3,8	22,1	12,5
K0278.5010	K	M10	23,6	50,8	3,8	22,1	12,5



Négyágú csillagfogantyúk, lapos

Termékáttekintés

Rendelési szám	Alak	D	D2	D3	H	H1	T
K0278.6306	K	M6	31,7	63,5	4,6	27,7	12,5
K0278.6308	K	M8	31,7	63,5	4,6	27,7	12,5
K0278.6310	K	M10	31,7	63,5	4,6	27,7	12,5
K0278.6312	K	M12	31,7	63,5	4,6	27,7	12,5
K0278.7608	K	M8	38,1	76,2	5,6	33,3	12,5
K0278.7610	K	M10	38,1	76,2	5,6	33,3	12,5
K0278.7612	K	M12	38,1	76,2	5,6	33,3	12,5

Négyágú csillag markolatok, lapos, külső menettel

Rendelési szám	Alak	D1	D2	D3	H	H1	L
K0278.3506X	L	M6	14,2	35,5	2,8	15,5	15/20/25/35
K0278.4406X	L	M6	17,5	44,5	3,3	19,3	15/20/25/35
K0278.4408X	L	M8	17,5	44,5	3,3	19,3	16/25/35
K0278.4410X	L	M10	17,5	44,5	3,3	19,3	20/30/40/50
K0278.5006X	L	M6	23,6	50,8	3,8	22,1	15/20/25/35
K0278.5008X	L	M8	23,6	50,8	3,8	22,1	16/25/35
K0278.5010X	L	M10	23,6	50,8	3,8	22,1	30/40/50
K0278.6306X	L	M6	31,7	63,5	4,6	27,7	15/20/25/35
K0278.6308X	L	M8	31,7	63,5	4,6	27,7	16/25/35
K0278.6310X	L	M10	31,7	63,5	4,6	27,7	30/40/50
K0278.7608X	L	M8	38,1	76,2	5,6	33,3	16/25/35
K0278.7610X	L	M10	38,1	76,2	5,6	33,3	30/40/50

Ötágú csillagmarkolatok

Termékleírás / Termékillusztációk



Leírás

Termékleírás:

Az anyag és a kialakítás révén természetes és biztonságos megfogás jellemzi ezt a fogantyút.

Anyag, kivitel:

Termoplaszt alaptest, kemény, fekete.

Termoplaszt köpeny, puha, fekete.

A belső menet sárgaréz.

A külső menet acél, 5.8 szilárdsági osztály, horganyzott.

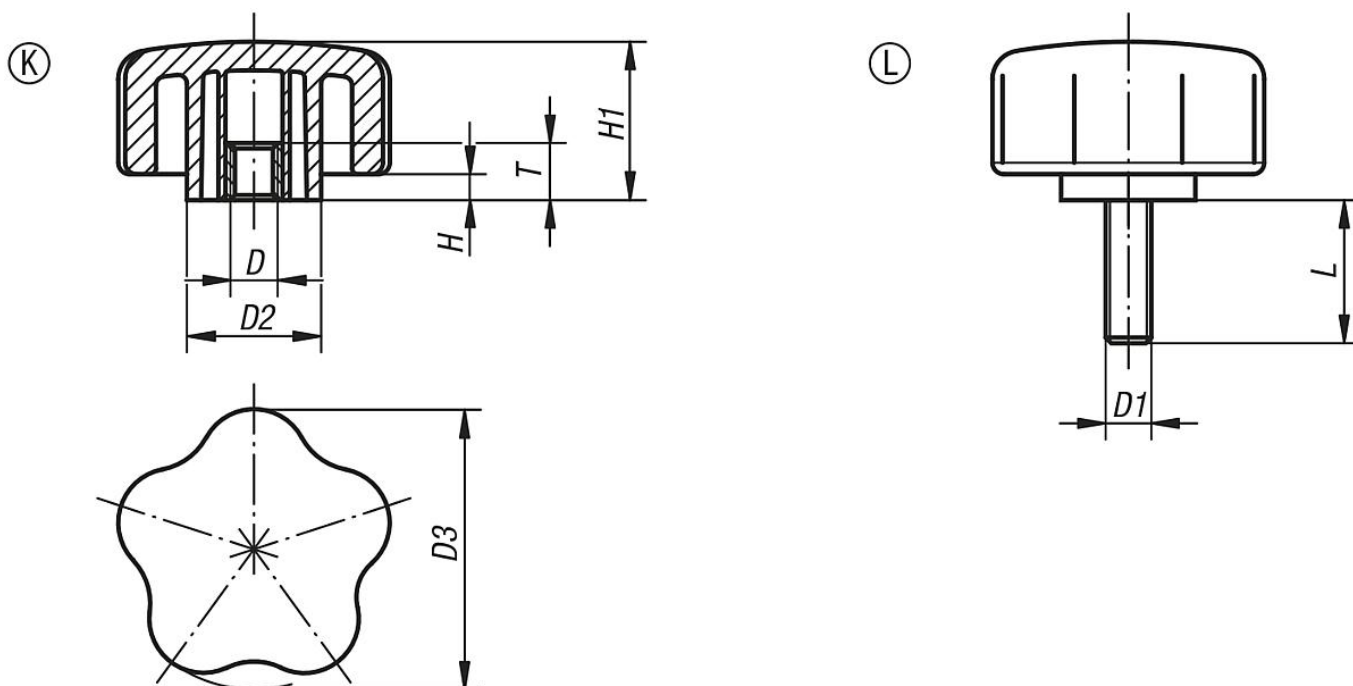
További információk:

SYMPA TOUCH ötágú csillag markolatok, 3 méretben, belső és külső menettel szállíthatók.

Kérésre:

További külső menetek, csavarhosszok, kivitelek és színek.

Rajzok



Termékáttekintés

Ötágú csillagmarkolatok belső menettel

Rendelési szám	Alak	D	D2	D3	H	H1	T
K0279.4005	K	M5	19	40	4,6	27,7	12,5
K0279.4006	K	M6	19	40	4,6	27,7	12,5
K0279.4008	K	M8	19	40	4,6	27,7	12,5
K0279.4010	K	M10	19	40	4,6	27,7	12,5
K0279.5006	K	M6	23,5	50	4,6	27,7	12,5
K0279.5008	K	M8	23,5	50	4,6	27,7	12,5
K0279.5010	K	M10	23,5	50	4,6	27,7	12,5

**Ötágú csillagmarkolatok****Termékáttekintés**

Rendelési szám	Alak	D	D2	D3	H	H1	T
K0279.6006	K	M6	31,8	60	4,6	27,7	12,5
K0279.6008	K	M8	31,8	60	4,6	27,7	12,5
K0279.6010	K	M10	31,8	60	4,6	27,7	12,5

Ötágú csillagmarkolatok külső menettel

Rendelési szám	Alak	D1	D2	D3	H	H1	L
K0279.4006X	L	M6	19	40	4,6	27,7	15/20/25/35
K0279.4008X	L	M8	19	40	4,6	27,7	16/25/35
K0279.4010X	L	M10	19	40	4,6	27,7	20/30/40/50
K0279.5006X	L	M6	23,5	50	4,6	27,7	15/20/25/35
K0279.5008X	L	M8	23,5	50	4,6	27,7	16/25/35
K0279.5010X	L	M10	23,5	50	4,6	27,7	30/40/50
K0279.6006X	L	M6	31,8	60	4,6	27,7	15/20/25/35
K0279.6008X	L	M8	31,8	60	4,6	27,7	16/25/35
K0279.6010X	L	M10	31,8	60	4,6	27,7	20/30/40/50

Kézirögzők, magas

Termékleírás / Termékillusztációk



Leírás

Termékleírás:

Ezek a kézirögzők szokatlan formájukkal tűnnek ki. A magas beépítési mód révén nagy szorítóerők is a kezet kímélő módon érhetők el.

Anyag, kivitel:

Termoplaszt alaptest, kemény, fekete.

Termoplaszt köpeny, puha, fekete.

A belső menet sárgaréz.

A külső menet acél, 5.8 szilárdsági osztály, horganyzott.

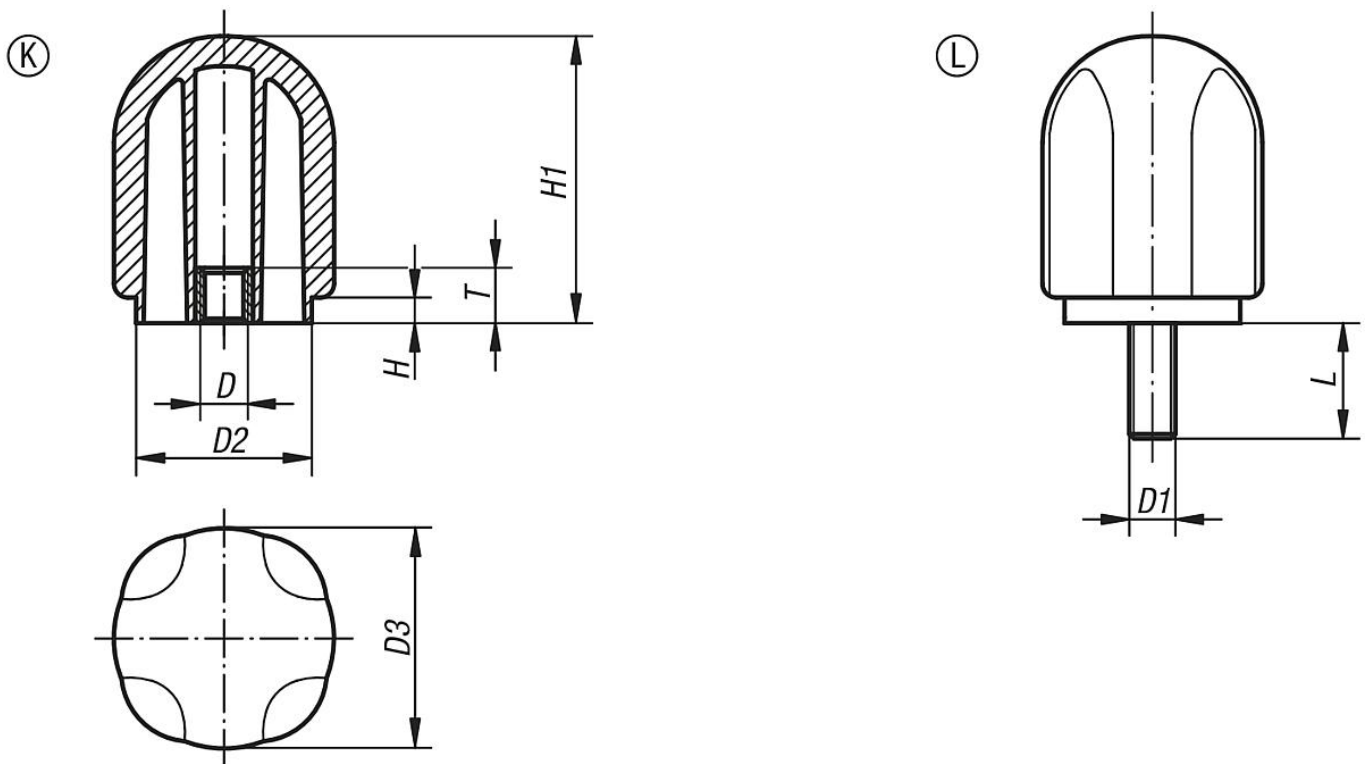
További információk:

SYMPA TOUCH kézirögző, magas, 2 méretben, belső és külső menettel szállíthatók.

Kérésre:

További külső menetek, csavarhosszok, kivitelek és színek.

Rajzok



Termékáttekintés

Kézirögzők, magas, belső menettel

Rendelési szám	Alak	D	D2	D3	H	H1	T
K0280.4206	K	M6	34	42,7	4,8	55,6	12,5
K0280.4208	K	M8	34	42,7	4,8	55,6	12,5
K0280.4210	K	M10	34	42,7	4,8	55,6	12,5
K0280.4212	K	M12	34	42,7	4,8	55,6	12,5
K0280.4706	K	M6	38,1	47,8	5,6	62,2	12,5
K0280.4708	K	M8	38,1	47,8	5,6	62,2	12,5

**Kézirögzőtők, magas****Termékáttekintés**

Rendelési szám	Alak	D	D2	D3	H	H1	T
K0280.4710	K	M10	38,1	47,8	5,6	62,2	12,5
K0280.4712	K	M12	38,1	47,8	5,6	62,2	12,5

Kézirögzőtők, magas, külső menettel

Rendelési szám	Alak	D1	D2	D3	H	H1	L
K0280.4206X	L	M6	34	42,7	4,8	55,6	15/20/25/35
K0280.4208X	L	M8	34	42,7	4,8	55,6	16/25/35
K0280.4210X	L	M10	34	42,7	4,8	55,6	20/30/40/50
K0280.4706X	L	M6	38,1	47,8	5,6	62,2	20/35
K0280.4708X	L	M8	38,1	47,8	5,6	62,2	35
K0280.4710X	L	M10	38,1	47,8	5,6	62,2	40/50

Recézett fejű csavarok

Termékleírás / Termékillustrációk



Leírás

Termékleírás:

Extrém alacsony beépítési magassága révén ezek a fogantyúk szűk szorítási hely esetén is használatba vehetők. A kerület mentén elhelyezett hornyok a megfogást segítik elő.

Anyag, kivitel:

Termoplaszt alaptest, kemény, fekete.

Termoplaszt köpeny, puha, fekete.

A belső menet sárgaréz.

A külső menet acél, 5.8 szilárdsági osztály, horganyzott.

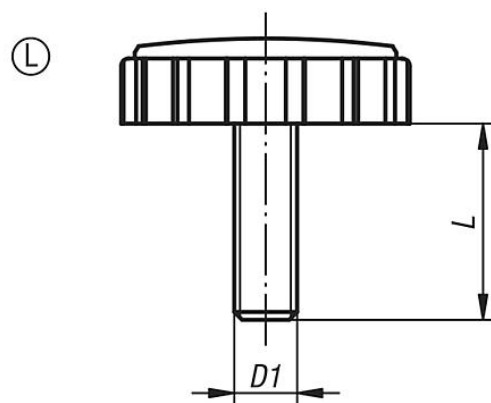
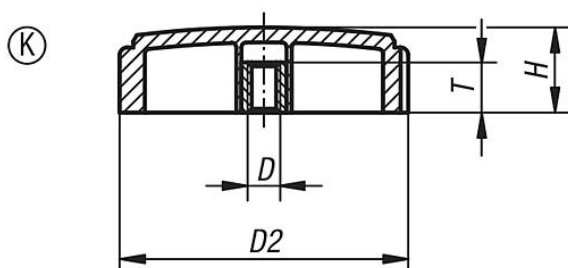
További információk:

SYMPA TOUCH recézett fejű csavarok, egy méretben, belső és külső menettel szállíthatók.

Kérésre:

További külső menetek, csavarhosszok, kivitelek és színek.

Rajzok



Termékáttekintés

Recézett fejű csavarok belső menettel

Rendelési szám	Alak	D	D2	H	T
K0281.5705	K	M5	57,4	17	12,5
K0281.5706	K	M6	57,4	17	12,5
K0281.5708	K	M8	57,4	17	12,5
K0281.5710	K	M10	57,4	17	12,5

Recézett fejű csavarok külső menettel

Rendelési szám	Alak	D1	D2	H	L
K0281.5706X	L	M6	57,4	17	15/20/25/35
K0281.5708X	L	M8	57,4	17	16/25/30/35
K0281.5710X	L	M10	57,4	17	30/40/50

Szárnyas fogantyúk, egyoldalú

Termékleírás / Termékillustrációk



Leírás

Kivitel:

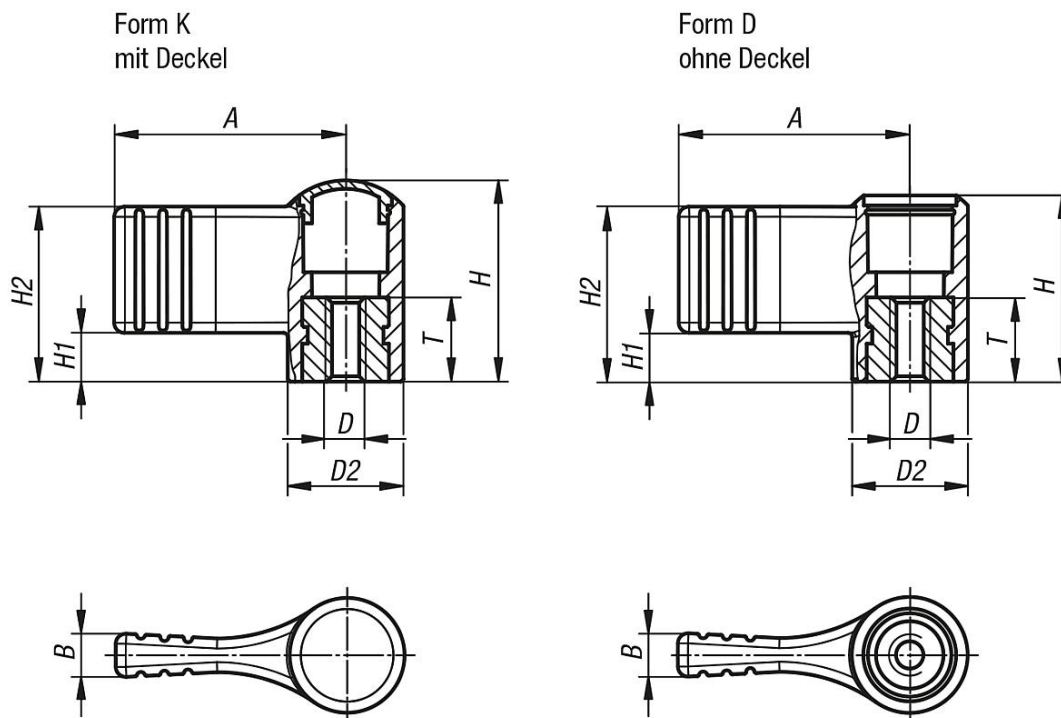
feketésszürke.

Persely, kék kromátozott vagy nemesacél, fényes.

További információk:

Δ Ezen a helyen kell megadni a kívánt fedélszint. A feketésszürke fedélszín esetén nincs szükség színkódra.

Rajzok



Termékáttekintés

Rendelési szám	Acél	Rendelési szám	Nemesacél	Alak	Méret	D	D2	A	B	H	H1	H2	T
K0608.904Δ		K0608.0904Δ		K	9	M4	12	22	4,4	18	4,5	15,5	10
K0608.905Δ		K0608.0905Δ		K	9	M5	12	22	4,4	18	4,5	15,5	10

Szárnyas fogantyúk, egyoldalú

Termékáttekintés

Rendelési szám Acél	Rendelési szám Nemesacél	Alak	Méret	D	D2	A	B	H	H1	H2	T
K0608.906Δ	K0608.0906Δ	K	9	M6	12	22	4,4	18	4,5	15,5	10
K0608.105Δ	K0608.0105Δ	K	1	M5	14	27,5	5,1	24	5,8	20,8	10
K0608.106Δ	K0608.0106Δ	K	1	M6	14	27,5	5,1	24	5,8	20,8	10
K0608.208Δ	K0608.0208Δ	K	2	M8	21	37,5	6,3	36	8,5	30,5	14
K0608.210Δ	K0608.0210Δ	K	2	M10	21	37,5	6,3	36	8,5	30,5	14
Rendelési szám Acél	Rendelési szám Nemesacél	Alak	Méret	D	D2	A	B	H	H1	H2	T
K0608.1904	K0608.10904	D	9	M4	12	22	4,4	16,1	4,5	15,5	10
K0608.1905	K0608.10905	D	9	M5	12	22	4,4	16,1	4,5	15,5	10
K0608.1906	K0608.10906	D	9	M6	12	22	4,4	16,1	4,5	15,5	10
K0608.1105	K0608.10105	D	1	M5	14	27,5	5,1	22,1	5,8	20,8	10
K0608.1106	K0608.10106	D	1	M6	14	27,5	5,1	22,1	5,8	20,8	10
K0608.1208	K0608.10208	D	2	M8	21	37,5	6,3	33,3	8,5	30,5	14
K0608.1210	K0608.10210	D	2	M10	21	37,5	6,3	33,3	8,5	30,5	14

Csillagfogantyúk, puha

Termékleírás / Termékillustrációk



Leírás

Alapanyag:

Termoplaszt alaptest, kemény.

Termoplaszt köpeny, puha.

Persely, ill. menetes csap, 5.8 szilárdsági osztályú acél.

Kivitel:

Alaptest, köpeny, fekete.

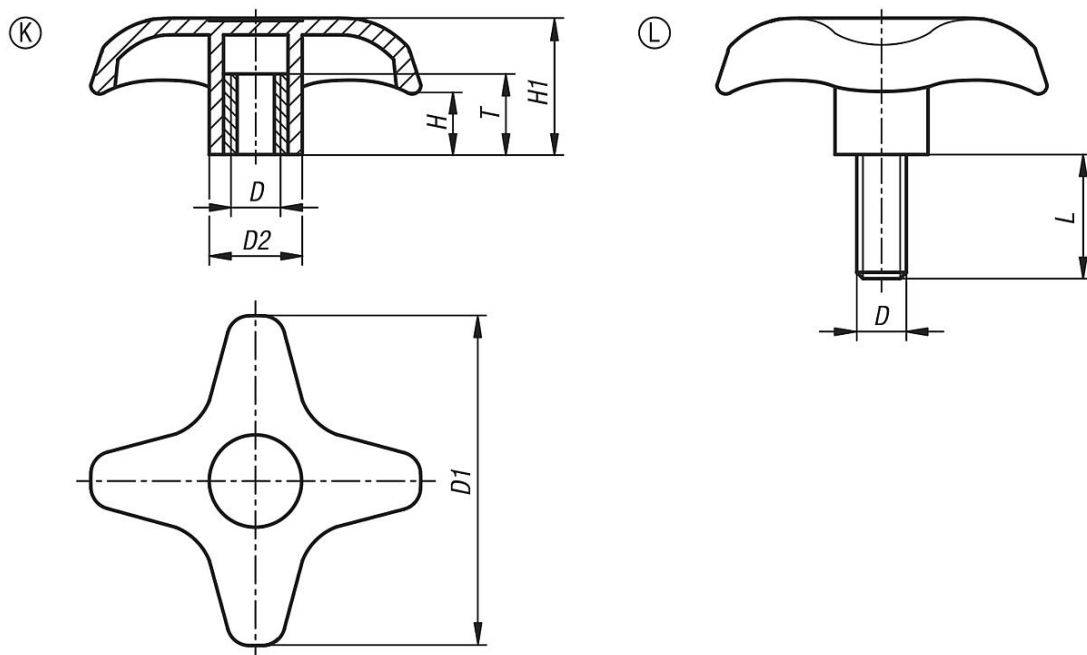
Persely, ill. menetes csap, horganyzott.

További információk:

Csillagfogantyúk a puha komponensű markolati felülettel a szokványos termoplaszt fogantyúk stabilitását a puha felület kényelmes tapintásával kombinálják.

A csillagfogantyúk puha köpenye különösen kellemes fogást és csúszásmentes felületet biztosít. Ezáltal a bőr kímélése mellett érhető el nagyobb szorítóerő.

Rajzok



Termékáttekintés

Gömbfogantyúk, nemesacél vagy alumínium, DIN 319

Termékleírás / Termékillesztrációk



Leírás

Alapanyag:

1.4305 nemesacél vagy alumínium.

Kivitel:

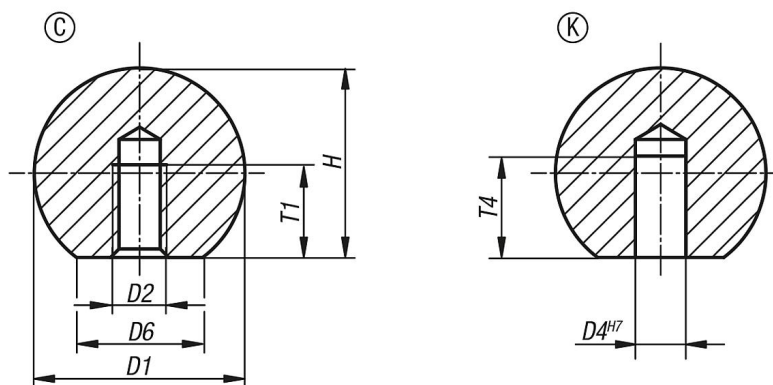
polírozott.

Rajzi hivatkozás:

C alak: menet

K alak: furat

Rajzok



Termékáttekintés

Gömbfogantyúk, nemesacél, DIN 319

Rendelési szám	Alak	Anyag alaptest	D1	D2	D4	D6	H	T1 min.	T4 min.
K0650.116043	C	Nemesacél	16	M4	-	8	15	7,2	-
K0650.120053	C	Nemesacél	20	M5	-	12	18	9,1	-
K0650.125063	C	Nemesacél	25	M6	-	15	22,5	11	-
K0650.132083	C	Nemesacél	32	M8	-	18	29	14,5	-
K0650.140103	C	Nemesacél	40	M10	-	22	37	18	-
K0650.150123	C	Nemesacél	50	M12	-	28	46	21	-
K0650.116042	C	Alumínium	16	M4	-	8	15	7,2	-
K0650.120052	C	Alumínium	20	M5	-	12	18	9,1	-
K0650.125062	C	Alumínium	25	M6	-	15	22,5	11	-
K0650.132082	C	Alumínium	32	M8	-	18	29	14,5	-
K0650.140102	C	Alumínium	40	M10	-	22	37	18	-
K0650.150122	C	Alumínium	50	M12	-	28	46	21	-
K0650.316043	K	Nemesacél	16	-	6	8	15	-	10
K0650.320053	K	Nemesacél	20	-	8	12	18	-	12
K0650.325063	K	Nemesacél	25	-	10	15	22,5	-	16
K0650.332083	K	Nemesacél	32	-	12	18	29	-	20
K0650.340103	K	Nemesacél	40	-	16	22	37	-	25
K0650.350123	K	Nemesacél	50	-	20	28	46	-	32
K0650.316042	K	Alumínium	16	-	6	8	15	-	10
K0650.320052	K	Alumínium	20	-	8	12	18	-	12
K0650.325062	K	Alumínium	25	-	10	15	22,5	-	16
K0650.332082	K	Alumínium	32	-	12	18	29	-	20
K0650.340102	K	Alumínium	40	-	16	22	37	-	25

K0650**Gömbfogantyúk, nemesacél vagy alumínium, DIN 319****Termékáttekintés**

Rendelési szám	Alak	Anyag alaptest	D1	D2	D4	D6	H	T1 min.	T4 min.
K0650.350122	K	Alumínium	50	-	20	28	46	-	32

Szárnyas fogantyúk, "Miniwing", folyamatos belső menettel

Termékleírás / Termékillesztrációk



Leírás

Termékleírás:

A kisméretű szárnyas markolat kifejlesztése során a technikai emóciók jelentős szerepet játszottak. Az eredmény a Miniwing, mely több, mint egy egyszerű eszköz, sokkal inkább egy intelligens kezelési és munkaalkatrész kimagasló ergonómiával.

Alapanyag:

Fogantyú, termoplaszt.

Persely, 5.8 szilárdsági osztályú acél vagy 1.4305 nemesacél.

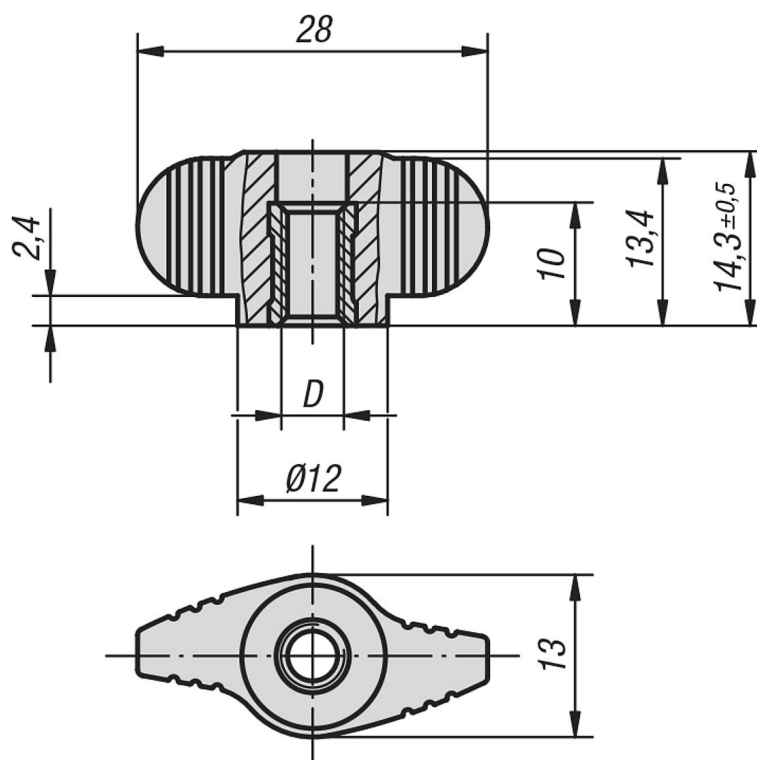
Kivitel:

Fogantyú, feketésszürke.

Acél, kék kromátozott.

Nemesacél, csupasz.

Rajzok



Termékáttekintés

Szárnyas markolatok, „Miniwing”, folyamatos belső menettel

Rendelési szám	Komponens anyaga	D
K0658.1004	Acél	M4
K0658.1005	Acél	M5
K0658.1006	Acél	M6
K0658.10004	Nemesacél	M4
K0658.10005	Nemesacél	M5

K0658

Szárnyas fogantyúk, "Miniwing", folyamatos belső menettel

Termékáttekintés

Rendelési szám	Komponens anyaga	D
K0658.10006	Nemesacél	M6

Recézettfejű gombok belső hatszög kulcsnyílású csavarokhoz

Termékleírás / Termékillesztrációk



Leírás

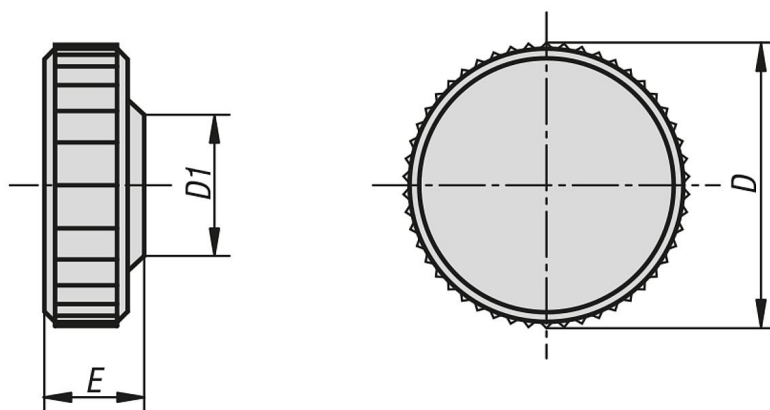
Alapanyag:
Termoplaszt.

Kivitel:
fekete, szürke vagy vörös.

További információk:
Megfelelő csavarok, ISO 4762.

Δ Ezen a helyen kell megadni a kívánt recézettgomb-színt. A fekete recézettgomb-szín esetén nincs szükség színkódra.

Rajzok



Termékáttekintés

Recézettfejű gombok belső hatszög kulcsnyílású csavarokhoz

Rendelési szám	Alaptest színe	D	D1	E	Imbusz-csavarokhoz
K0680.030	fekete	9,5	8,3	4,5	M3
K0680.0305	szürke	9,5	8,3	4,5	M3
K0680.0306	vörös	9,5	8,3	4,5	M3
K0680.040	fekete	13	9,6	5	M4
K0680.0405	szürke	13	9,6	5	M4
K0680.0406	vörös	13	9,6	5	M4
K0680.050	fekete	16	11,5	6,5	M5
K0680.0505	szürke	16	11,5	6,5	M5
K0680.0506	vörös	16	11,5	6,5	M5
K0680.060	fekete	19	14	7,5	M6
K0680.0605	szürke	19	14	7,5	M6
K0680.0606	vörös	19	14	7,5	M6
K0680.061	fekete	26	13	8	M6
K0680.0615	szürke	26	13	8	M6
K0680.0616	vörös	26	13	8	M6
K0680.080	fekete	26	16	10	M8
K0680.0805	szürke	26	16	10	M8
K0680.0806	vörös	26	16	10	M8

Szárnyas fogantyúk belső hatszög kulcsnyílású csavarokhoz

Termékleírás / Termékillesztrációk



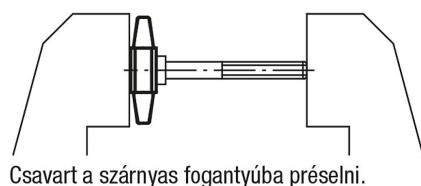
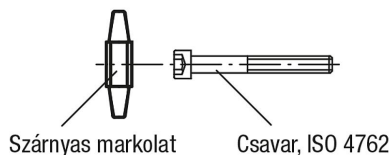
Leírás

Alapanyag:
Termoplaszt.

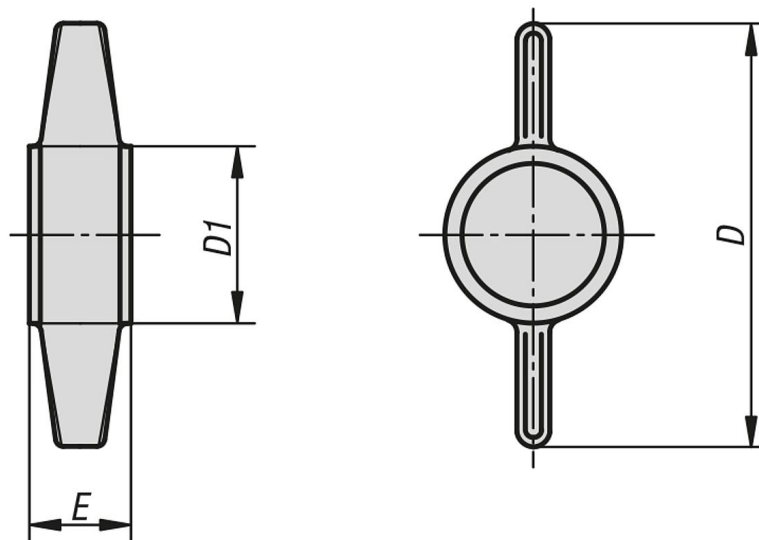
Kivitel:
fekete, szürke vagy vörös.

További információk:
Megfelelő csavarok, ISO 4762.

Δ Ezen a helyen kell megadni a kívánt szárnyasfogantyú-színt. A fekete szárnyasfogantyú-szín esetén nincs szükség színkódra.



Rajzok



Termékáttekintés

Szárnyas fogantyúk belső hatszög kulcsnyílású csavarokhoz

Rendelési szám	Alaptest színe	D	D1	E	Imbusz-csavarokhoz
K0681.050	fekete	26	12	7	M5

Szárnyas fogantyúk belső hatszög kulcsnyílású csavarokhoz

Termékáttekintés

Rendelési szám	Alaptest színe	D	D1	E	Imbusz-csavarokhoz
K0681.0505	szürke	26	12	7	M5
K0681.0506	vörös	26	12	7	M5
K0681.060	fekete	30	13,5	8	M6
K0681.0605	szürke	30	13,5	8	M6
K0681.0606	vörös	30	13,5	8	M6
K0681.080	fekete	38	17	10	M8
K0681.0805	szürke	38	17	10	M8
K0681.0806	vörös	38	17	10	M8
K0681.100	fekete	45	20	12,5	M10
K0681.1005	szürke	45	20	12,5	M10
K0681.1006	vörös	45	20	12,5	M10

Csillagfogantyúk, szürkeöntvény, műanyag bevonatú, DIN 6335 szerint

Termékleírás / Termékillesztrációk



Leírás

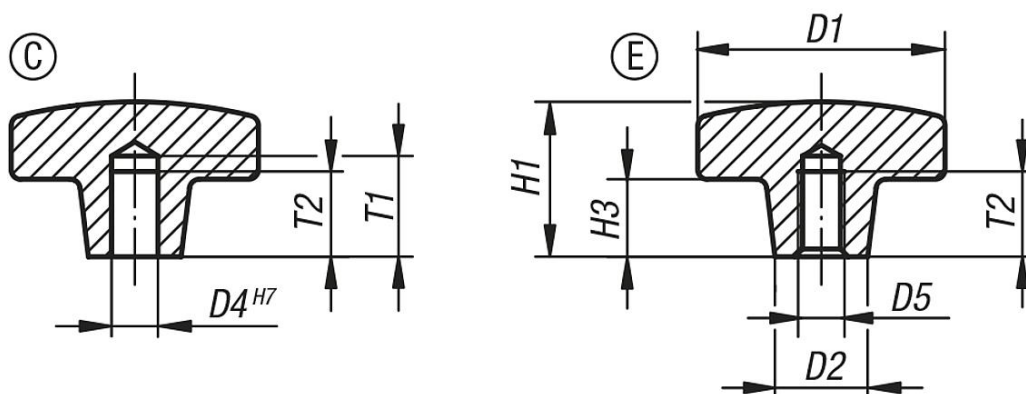
Alapanyag:
Szürkeöntvény, GJL 200.

Kivitel:
műanyag bevonatú.

További információk:
Narancssárga RAL 2004,
matt fekete RAL 9005.

Rajzi hivatkozás:
C alak: zsákfurat
E alak: menetes zsákfurat

Rajzok



Termékáttekintés

Csillagfogantyúk, szürkeöntvény, műanyag bevonatú, DIN 6335 szerint

Rendelési szám	Alaptest színe	Alak	D1	D2	D4	D5	H1	H3	T1	T2
K0682.108	tiszta narancssárga, RAL 2004	C	40	14	8	-	26	14	18	15
K0682.110	tiszta narancssárga, RAL 2004	C	50	18	10	-	34	20	21	18
K0682.112	tiszta narancssárga, RAL 2004	C	63	20	12	-	42	25	25	22
K0682.116	tiszta narancssárga, RAL 2004	C	80	25	16	-	52	30	32	28
K0682.208	fekete	C	40	14	8	-	26	14	18	15
K0682.210	fekete	C	50	18	10	-	34	20	21	18
K0682.212	fekete	C	63	20	12	-	42	25	25	22
K0682.216	fekete	C	80	25	16	-	52	30	32	28
K0682.308	tiszta narancssárga, RAL 2004	E	40	14	-	M8	26	14	-	15
K0682.310	tiszta narancssárga, RAL 2004	E	50	18	-	M10	34	20	-	18
K0682.312	tiszta narancssárga, RAL 2004	E	63	20	-	M12	42	25	-	22
K0682.316	tiszta narancssárga, RAL 2004	E	80	25	-	M16	52	30	-	28
K0682.408	fekete	E	40	14	-	M8	26	14	-	15
K0682.410	fekete	E	50	18	-	M10	34	20	-	18
K0682.412	fekete	E	63	20	-	M12	42	25	-	22
K0682.416	fekete	E	80	25	-	M16	52	30	-	28

Csillagfogantyúk gyorsrögztítő funkcióval, szürkeöntvény

Termékleírás / Termékillusztációk



Leírás

Alapanyag:

Szürkeöntvény, GJL 300.

Kivitel:

koptatócsiszolt.

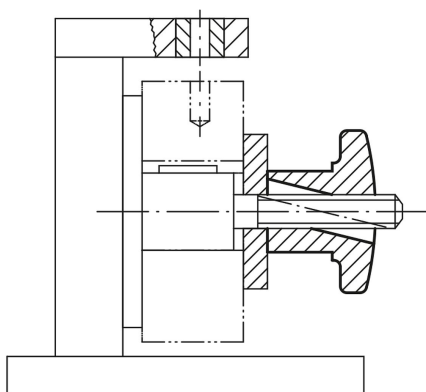
További információk:

Gyorsszorító Csillagmarkolatok olyan szerkezeteknél használhatók, ahol nagy szorítóerőre van szükség.

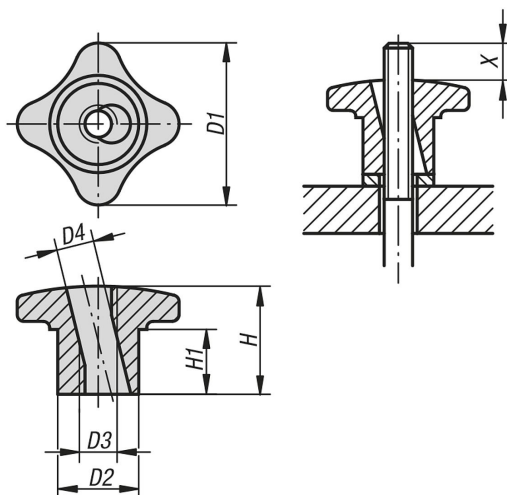
A funkciót egy féloldalas menet biztosítja.

Rajzi hivatkozás:

X: A menetes csapnak pár mm-rel hosszabbnak kell lennie mint a "H" magasság.



Rajzok



Termékáttekintés

Csillagfogantyúk gyorsrögztítő funkcióval, szürkeöntvény

Rendelési szám	D1	D2	D3	D4	H	H1
K0683.06	30	15	M6	7	20	10
K0683.08	40	18	M8	9,4	25	14
K0683.10	50	21	M10	11,3	30	16

K0683**Csillagfogantyúk gyorsrögzítő funkcióval, szürkeöntvény****Termékáttekintés**

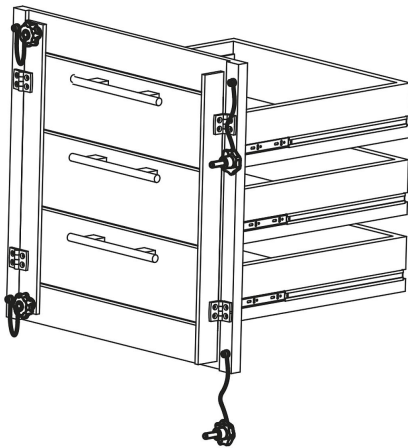
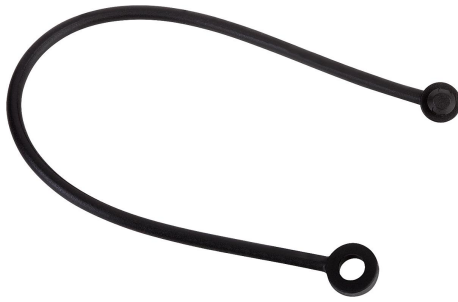
Rendelési szám	D1	D2	D3	D4	H	H1
K0683.12	60	26	M12	13,1	35	19
K0683.14	70	30	M14	15,6	40	22
K0683.16	80	34	M16	17,6	45	25

K0743



Biztosítópánt

Termékleírás / Termékillusztációk



Leírás

Alapanyag:

Termoplasztikus poliuretán, TPU.

További információk:

A biztosítószalagot magas szakadási nyúlás és jó rugalmasság jellemzi.

A falvastagságtól függően szinte minden komponensre, rögzítőelemre vagy egyéb tárgyra felhelyezhető, amelyek ily módon elvesztés ellen biztosíthatók.

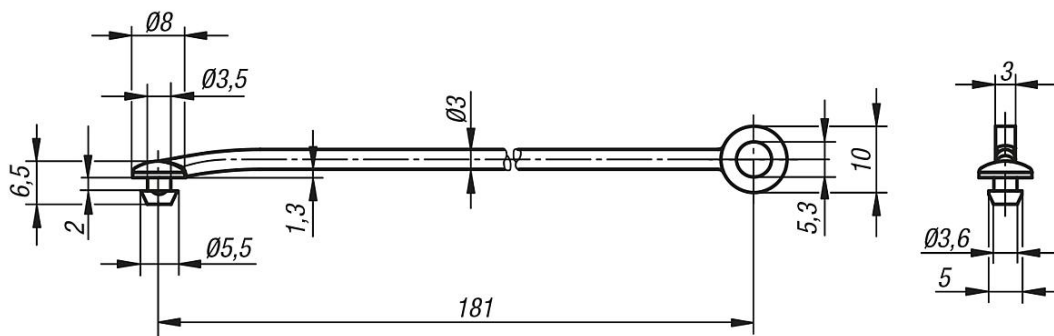
Speciálisan K0154, K0155 csillagfogantyúkhöz készült, amelyek a szalaggal elveszthetetlen kezelőelemet alkotnak.

A választékunkból származó, meglévő K0154, K0155 csillagfogantyúk, valamint K0260/K0261 recézett kerek és K0247 recézett gombok tetszőlegesen kombinálhatók ezzel a biztosítószalaggal.

Szerelés:

Javasolt nyitóátmérő $\varnothing 3,8 - 0,1$. A nyitóátmérőnek sorjamentesnek kell lennie. A szerelés megkönnyítése érdekében Teflon alapú kenőanyag használata ajánlott.

Rajzok



Termékáttekintés

Biztosítópánt

Rendelési szám	Méret
K0743.04190	lásd rajz

K0779

Kézirögztők, ergonomikus

Termékleírás / Termékillustrációk



Leírás

Alapanyag:

Kemény komponensek, üvegszál erősítésű műanyag.

Puha komponensek, termoplasztikus elasztomer.

Persely, illetve menetes csapok, acél, 5.8 szilárdsági osztály vagy nemesacél, 1.4305.

Kivitel:

Acél, kék kromátozott.

Nemesacél, csupasz.

További információk:

Alapkivitelben feketésszürke RAL 7021

(kemény komponens) és feketésszürke

RAL 7021 (puha komponens)

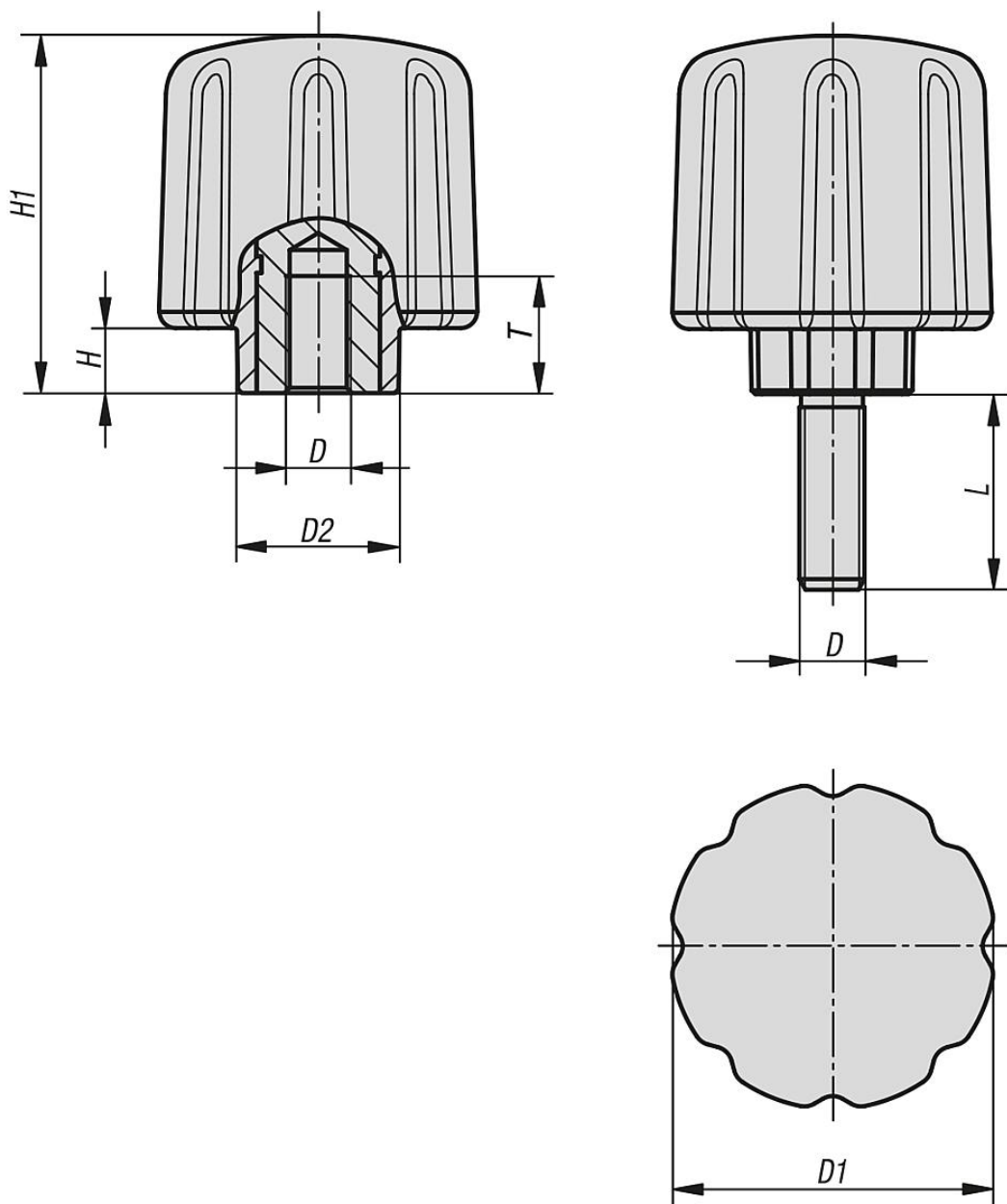
színkombinációban kerülnek kiszállításra.

Kérésre:

További kivitelek.

Kézirögzők, ergonomikus

Rajzok



Termékáttekintés

Kézirögzők, ergonomikus, belső menettel

Rendelési szám	Kivitel	D	D1	D2	H	H1	T
K0779.5006	Acél	M6	50	26	10	55	17
K0779.5008	Acél	M8	50	26	10	55	17
K0779.5010	Acél	M10	50	26	10	55	17
K0779.05006	Nemesacél	M6	50	26	10	55	17
K0779.05008	Nemesacél	M8	50	26	10	55	17
K0779.05010	Nemesacél	M10	50	26	10	55	17

Kézirögzők, ergonomikus, külső menettel

K0779**Kézirögztők, ergonomikus****Termékáttekintés**

Rendelési szám	Kivétel	D	D1	D2	H	H1	L
K0779.5006X	Acél	M6	50	26	10	55	15/20/25/30
K0779.5008X	Acél	M8	50	26	10	55	20/25/30/40
K0779.5010X	Acél	M10	50	26	10	55	30/40/50
K0779.05006X	Nemesacél	M6	50	26	10	55	15/20/25/30
K0779.05008X	Nemesacél	M8	50	26	10	55	20/25/30/40
K0779.05010X	Nemesacél	M10	50	26	10	55	30/40/50

K0783

Szárnyas fogantyúk

Termékleírás / Termékillesztrációk



Leírás

Alapanyag:

Fogantyú: poliamid, üvegszemcse erősítésű.

Persely: sárgaréz vagy acél.

Menetes csap: acél.

Kivitel:

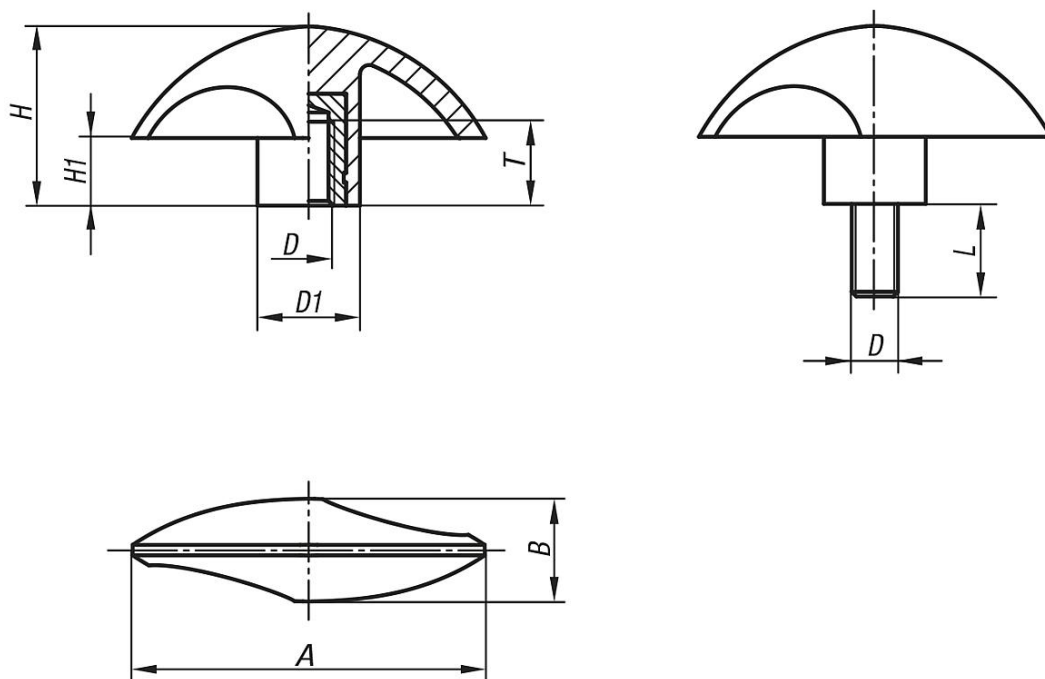
Acél, horganyzott.

További információk:

Hőállóság: -50 °C ... 130 °C.

Hagyományos vegyszerekkel és olajjal szemben ellenálló.

Rajzok



Termékáttekintés

Szárnyas fogantyúk belső menettel

Rendelési szám	Komponens anyaga	D	D1	A	B	H	H1	T
K0783.15006	Sárgaréz	M6	15	51	15	25,5	9,5	9
K0783.16008	Acél	M8	18	61,5	18	31	11,5	14
K0783.17510	Acél	M10	22	76	22	38,5	14,5	14

Szárnyas fogantyúk külső menettel

Rendelési szám	Komponens anyaga	D	D1	A	B	H	H1	L
K0783.25006X15	Acél	M6	15	51	15	25,5	9,5	15
K0783.26008X20	Acél	M8	18	61,5	18	31	11,5	20
K0783.27510X20	Acél	M10	22	76	22	38,5	14,5	20

Háromágú csillagfogantyúk, ergonomikus

Termékleírás / Termékillusztációk



Leírás

Alapanyag:

Kemény komponensek, üvegszál erősítésű műanyag.

Puha komponensek, termoplasztikus elasztomer.

Persely, illetve menetes csapok, acél, 5.8 szilárdsági osztály vagy nemesacél, 1.4305.

Kivitel:

Acél, kék kromátozott.

Nemesacél, csupasz.

További információk:

Alapkivitelben feketésszürke RAL 7021

(kemény komponens) és feketésszürke

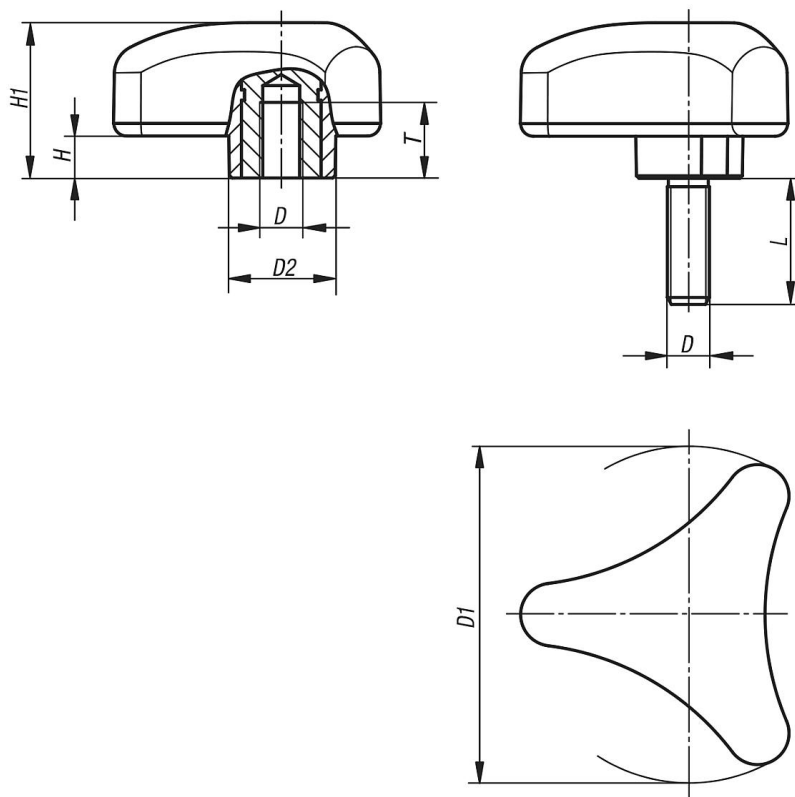
RAL 7021 (puha komponens)

színkombinációban kerülnek kiszállításra.

Kérésre:

További kivitelek.

Rajzok



Termékáttekintés

Háromágú csillagfogantyúk, ergonomikus, belső menet

Háromágú csillagfogantyúk, ergonomikus**Termékáttekintés**

Rendelési szám	Kivétel	D	D1	D2	H	H1	T
K0785.8008	Acél	M8	80	26	10	37	17
K0785.8010	Acél	M10	80	26	10	37	17
K0785.8012	Acél	M12	80	26	10	37	17
K0785.08008	Nemesacél	M8	80	26	10	37	17
K0785.08010	Nemesacél	M10	80	26	10	37	17
K0785.08012	Nemesacél	M12	80	26	10	37	17

Háromágú csillagfogantyúk, ergonomikus, külső menettel

Rendelési szám	Kivétel	D	D1	D2	H	H1	L
K0785.8008X	Acél	M8	80	26	10	37	20/25/30/40
K0785.8010X	Acél	M10	80	26	10	37	30/40/50
K0785.8012X	Acél	M12	80	26	10	37	30/40/50/60
K0785.08008X	Nemesacél	M8	80	26	10	37	20/25/30/40
K0785.08010X	Nemesacél	M10	80	26	10	37	30/40/50
K0785.08012X	Nemesacél	M12	80	26	10	37	30/40/50/60

Ötágú csillagfogantyúk, ergonomikus

Termékleírás / Termékillustrációk



Leírás

Alapanyag:

Kemény komponensek, üvegszál erősítésű műanyag.

Puha komponensek, termoplasztikus elasztomer.

Persely, illetve menetes csapok, acél, 5.8 szilárdsági osztály vagy nemesacél, 1.4305.

Kivitel:

Acél, kék kromátozott.

Nemesacél, csupasz.

További információk:

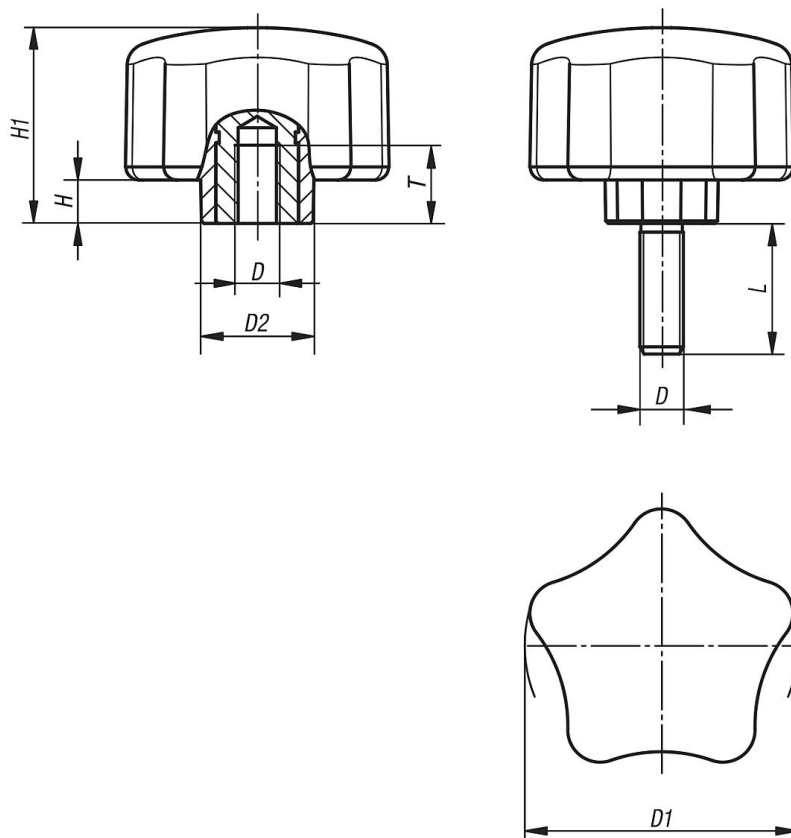
Alapkivitelben feketésszürke RAL 7021

(kemény komponens) és feketésszürke

RAL 7021 (puha komponens)

színkombinációban kerülnek kiszállításra.

Rajzok



Termékáttekintés

Ötágú csillagfogantyúk, ergonomikus, belső menettel

Ötágú csillagfogantyúk, ergonomikus**Termékáttekintés**

Rendelési szám	Kivétel	D	D1	D2	H	H1	T
K0786.6308	Acél	M8	63	26	10	45	17
K0786.6310	Acél	M10	63	26	10	45	17
K0786.06308	Nemesacél	M8	63	26	10	45	17
K0786.06310	Nemesacél	M10	63	26	10	45	17

Ötágú csillagfogantyúk, ergonomikus, külső menettel

Rendelési szám	Kivétel	D	D1	D2	H	H1	L
K0786.6308X	Acél	M8	63	26	10	45	20/25/30/40
K0786.6310X	Acél	M10	63	26	10	45	30/40/50
K0786.06308X	Nemesacél	M8	63	26	10	45	20/25/30/40
K0786.06310X	Nemesacél	M10	63	26	10	45	30/40/50

Háromágú csillagfogantyú, 2K, ergonomikus

Termékleírás / Termékillustrációk



Leírás

Alapanyag:

Kemény komponensek, üvegszál erősítésű műanyag.

Puha komponensek, termoplasztikus elasztomer.

Persely, illetve menetes csapok, acél, 5.8 szilárdsági osztály vagy nemesacél, 1.4305.

Kivitel:

Acél, kék kromátozott.

Nemesacél, csupasz.

További információk:

Alapkivitelben grafitfekete RAL 9011

(kemény komponens) és feketésszürke

RAL 7021 (puha komponens)

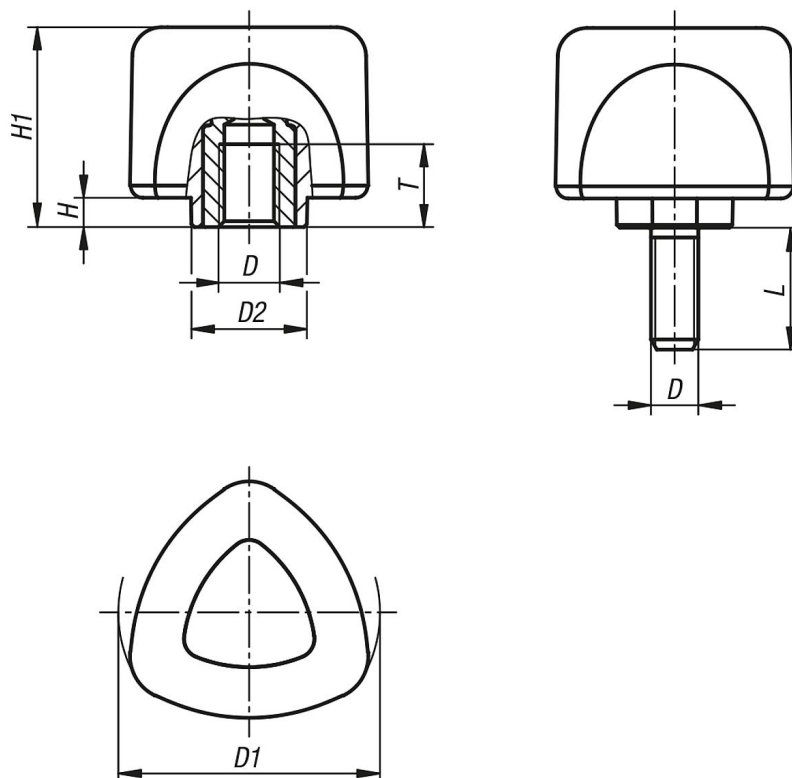
színkombinációban kerülnek kiszállításra.

A puha komponensek révén a kezelőelemek jó fogásúak. A zárt kialakítási forma kellő védelmet nyújt a szennyeződésekkel szemben.

Kérésre:

További színkombinációk.

Rajzok



Termékáttekintés

Belső menet

Háromágú csillagfogantyúk, 2K, ergonomikus**Termékáttekintés**

Rendelési szám	Komponens anyaga	D	D1	D2	H	H1	T
K0980.5008	Acél	M8	53,8	23,9	6	41	17
K0980.5010	Acél	M10	53,8	23,9	6	41	17
K0980.6308	Acél	M8	67,7	23,9	6	36	17
K0980.6310	Acél	M10	67,7	23,9	6	36	17
K0980.05008	Nemesacél	M8	53,8	23,9	6	41	17
K0980.05010	Nemesacél	M10	53,8	23,9	6	41	17
K0980.06308	Nemesacél	M8	67,7	23,9	6	36	17
K0980.06310	Nemesacél	M10	67,7	23,9	6	36	17

Külső menet

Rendelési szám	Komponens anyaga	D	D1	D2	H	H1	L
K0980.5008X	Acél	M8	53,8	23,9	6	41	20/25/30/40
K0980.5010X	Acél	M10	53,8	23,9	6	41	20/25/30/40
K0980.6308X	Acél	M8	67,7	23,9	6	36	20/25/30/40
K0980.6310X	Acél	M10	67,7	23,9	6	36	20/25/30/40
K0980.05008X	Nemesacél	M8	53,8	23,9	6	41	20/25/30/40
K0980.05010X	Nemesacél	M10	53,8	23,9	6	41	20/25/30/40
K0980.06308X	Nemesacél	M8	67,7	23,9	6	36	20/25/30/40
K0980.06310X	Nemesacél	M10	67,7	23,9	6	36	20/25/30/40

Csillagmarkolatok, hasonló, mint a DIN 6336, nemesacél acélelemek

Termékleírás / Termékillesztrációk



Leírás

Alapanyag:

PF 31 duroplaszt, fekete.

Persely, ill. menetes csap, nemesacél.

Kivitel:

fényesre polírozott.

Kérésre:

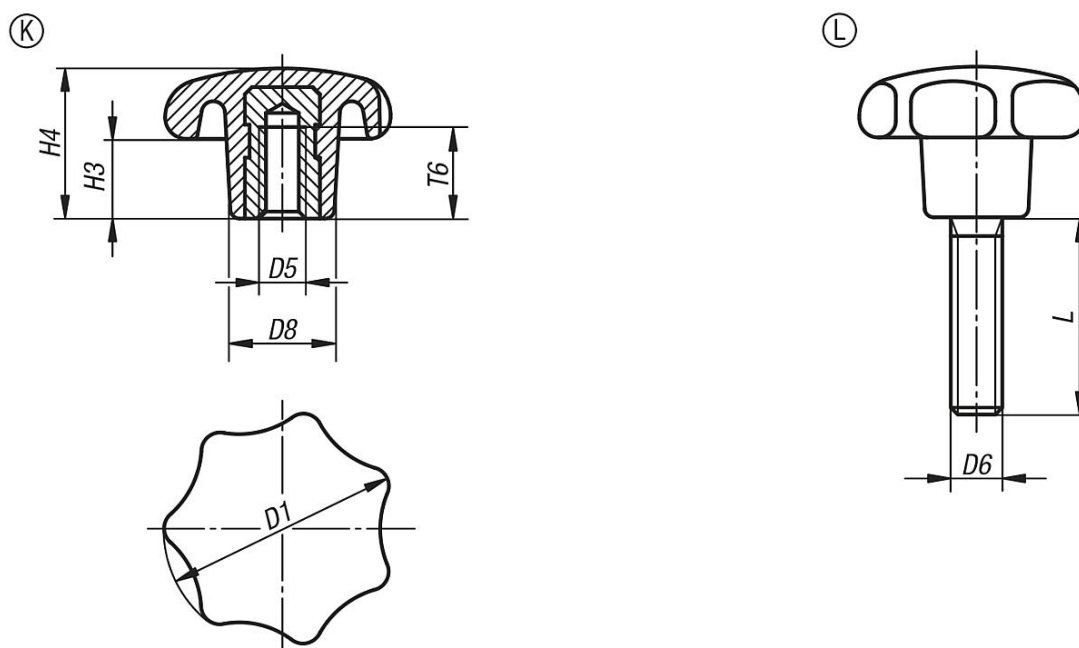
További színek.

Rajzi hivatkozás:

K alak: menetes persely

L alak: külső menet

Rajzok



Termékáttekintés

Csillagmarkolatok, DIN 6336-szerű, nemesacél acélelemek, belső menet, K alak

Rendelési szám	Komponens anyaga	Alak	D1	D5	D8	H3	H4	T6	T6 min.
K1016.23206	Nemesacél	K	32	M6	14	10	20	12	9
K1016.24008	Nemesacél	K	40	M8	18	13	25	14	12
K1016.25010	Nemesacél	K	50	M10	22	17	32	18	15
K1016.26312	Nemesacél	K	63	M12	26	21	40	22	18

Csillagmarkolatok, DIN 6336-szerű, nemesacél acélelemek, külső menet, L alak

Rendelési szám	Komponens anyaga	Alak	D1	L	D6	D8	H3	H4
K1016.43206X15	Nemesacél	L	32	15	M6	14	10	20
K1016.43206X20	Nemesacél	L	32	20	M6	14	10	20
K1016.43206X25	Nemesacél	L	32	25	M6	14	10	20

**Csillagmarkolatok, hasonló, mint a DIN 6336, nemesacél acélelemek****Termékáttekintés**

Rendelési szám	Komponens anyaga	Alak	D1	L	D6	D8	H3	H4
K1016.43206X30	Nemesacél	L	32	30	M6	14	10	20
K1016.44008X20	Nemesacél	L	40	20	M8	18	13	25
K1016.44008X25	Nemesacél	L	40	25	M8	18	13	25
K1016.44008X30	Nemesacél	L	40	30	M8	18	13	25
K1016.44008X40	Nemesacél	L	40	40	M8	18	13	25

K1017

Csillagmarkolatok, hasonló, mint DIN 6335, nemesacél acélelemek



Termékleírás / Termékillesztési rajzok



Leírás

Alapanyag:

PF 31 duroplaszt, fekete.
acélelemek, 1.4301. nemesacél.

Kivitel:

fényesre polírozott, fekete.

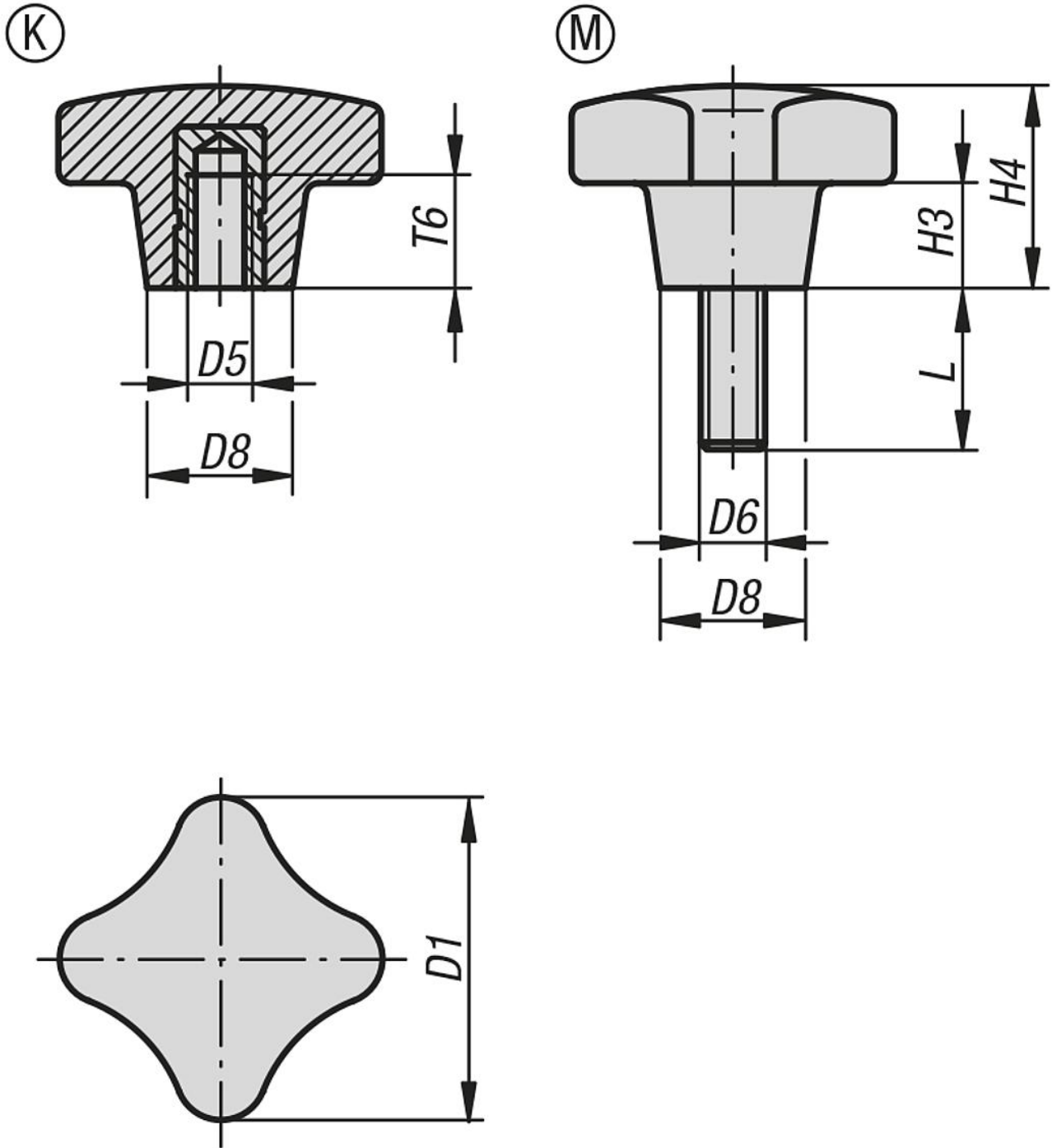
Rajzi hivatkozás:

K alak: menetes persely

L alak: külső menet

Csillagmarkolatok, hasonló, mint DIN 6335, nemesacél acélelemek

Rajzok



Termékáttekintés

Csillagmarkolatok, nemesacél acélelemek, K alak

Rendelési szám	Komponens anyaga	Alak	D1	D5	D8	H3	H4	T6 min.
K1017.22505	Nemesacél	K	25	M5	12	8	16	7,5
K1017.23206	Nemesacél	K	32	M6	14	10	20	9
K1017.24008	Nemesacél	K	40	M8	18	13	25	12

Csillagmarkolatok, hasonló, mint DIN 6335, nemesacél acélelemek**Termékáttekintés**

Rendelési szám	Komponens anyaga	Alak	D1	D5	D8	H3	H4	T6 min.
K1017.25010	Nemesacél	K	50	M10	22	20	32	15
K1017.26312	Nemesacél	K	63	M12	26	25	40	18

Csillagmarkolatok, nemesacél acélelemek, L alak

Rendelési szám	Komponens anyaga	Alak	D1	D6	D8	H3	H4	L
K1017.52505X15	Nemesacél	L	25	M5	12	8	16	15
K1017.52505X20	Nemesacél	L	25	M5	12	8	16	20
K1017.53206X15	Nemesacél	L	32	M6	14	10	20	15
K1017.53206X20	Nemesacél	L	32	M6	14	10	20	20
K1017.53206X25	Nemesacél	L	32	M6	14	10	20	25
K1017.53206X30	Nemesacél	L	32	M6	14	10	20	30
K1017.53206X40	Nemesacél	L	32	M6	14	10	20	40
K1017.53206X50	Nemesacél	L	32	M6	14	10	20	50
K1017.54008X20	Nemesacél	L	40	M8	18	13	25	20
K1017.54008X25	Nemesacél	L	40	M8	18	13	25	25
K1017.54008X30	Nemesacél	L	40	M8	18	13	25	30
K1017.54008X40	Nemesacél	L	40	M8	18	13	25	40
K1017.54008X50	Nemesacél	L	40	M8	18	13	25	50

Marokanya háromágú markolattal

Termékleírás / Termékillusztációk



Leírás

Alapanyag:

Fogantyú, üveggolyó erősítésű termoplasztból.

Fedél, termoplasztból.

Acél elemek, nemesacél, edzett.

Kivitel:

Fogantyú és fedél, feketésszürke (RAL 7021).

Nemesacél elemek, elektrolízis.

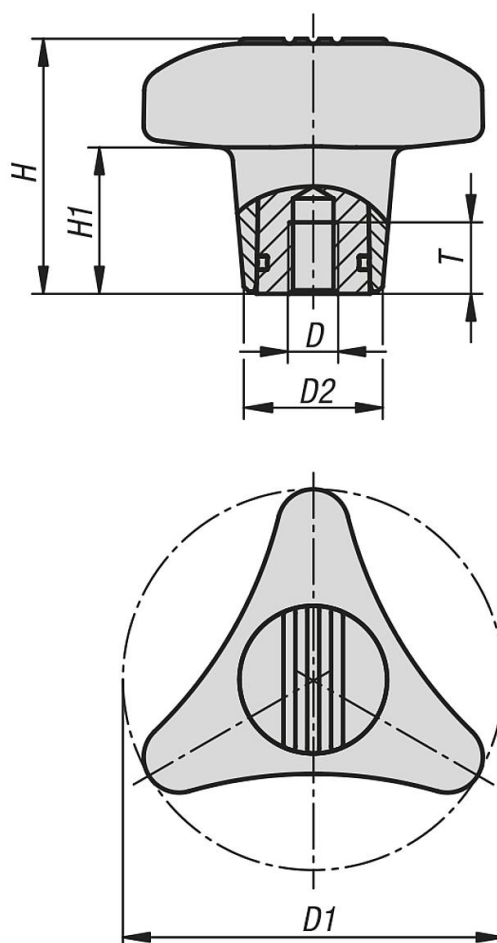
További információk:

A maximális nyomaték elérését egy hallható kattanas jelzi. A fogantyú csak a táblázatban megadott maximális nyomatékkal húzható meg.

Kérésre:

További belső menet, maximális nyomatékok és színek.

Rajzok



K1019**Marokanya háromágú markolattal****Termékáttekintés**

Rendelési szám	D	D1	D2	H	H1	T	Max. nyomaték Nm
K1019.180085	M8	80	29,2	53,5	31	13	5
K1019.180105	M10	80	29,2	53,5	31	13	5
K1019.180125	M12	80	29,2	53,5	31	13	5

Háromágú Csillagmarkolatok

Termékleírás / Termékillesztrációk



Leírás

Alapanyag:

Fogantyú, üvegszemcse erősítésű termoplaszt.
Fedél, termoplaszt.
acélelemek, 5.8 szilárdsági osztály.

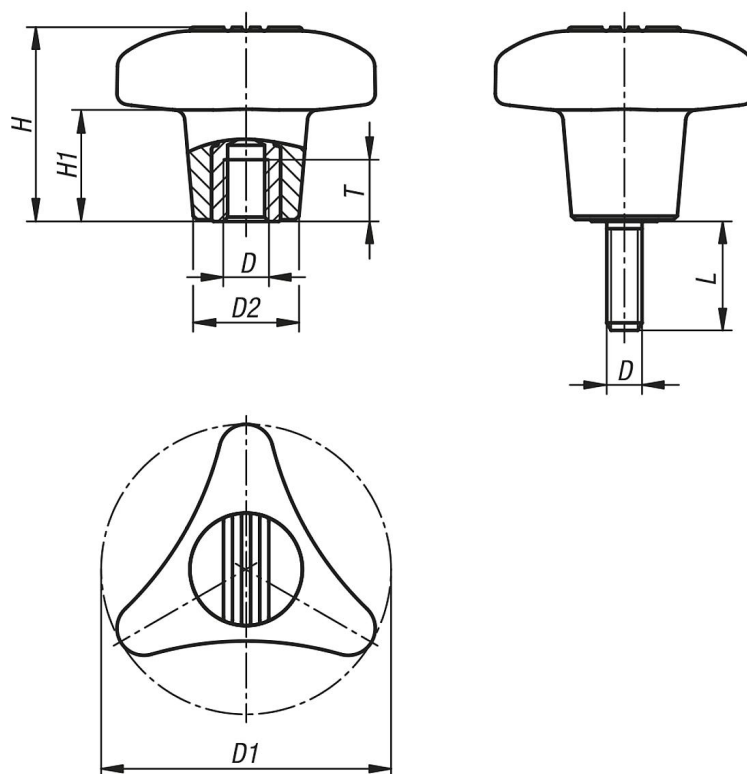
Kivitel:

Fogantyú és fedél, feketésszürke (RAL 7021).
acélelemek, kék kromátozott.

Kérésre:

További csavarhosszak és színek.
acélelemek, nemesacél.

Rajzok



Termékáttekintés

Háromágú csillagfogantyúk, belső menet

Rendelési szám	D	D1	D2	H	H1	T
K1020.18008	M8	80	29,2	53,5	31	17
K1020.18010	M10	80	29,2	53,5	31	17
K1020.18012	M12	80	29,2	53,5	31	17

Háromágú csillagfogantyúk, külső menettel



Háromágú Csillagmarkolatok

Termékáttekintés

Rendelési szám	D	D1	D2	H	H1	L
K1020.18008X15	M8	80	29,2	53,5	31	15
K1020.18008X20	M8	80	29,2	53,5	31	20
K1020.18008X30	M8	80	29,2	53,5	31	30
K1020.18008X40	M8	80	29,2	53,5	31	40
K1020.18008X50	M8	80	29,2	53,5	31	50
K1020.18010X15	M10	80	29,2	53,5	31	15
K1020.18010X20	M10	80	29,2	53,5	31	20
K1020.18010X30	M10	80	29,2	53,5	31	30
K1020.18010X40	M10	80	29,2	53,5	31	40
K1020.18010X50	M10	80	29,2	53,5	31	50
K1020.18012X15	M12	80	29,2	53,5	31	15
K1020.18012X20	M12	80	29,2	53,5	31	20
K1020.18012X30	M12	80	29,2	53,5	31	30
K1020.18012X40	M12	80	29,2	53,5	31	40
K1020.18012X50	M12	80	29,2	53,5	31	50

K1083

Háromágú Csillagmarkolatok

Termékleírás / Termékillesztrációk



Leírás

Alapanyag:

Termoplaszt, üvegszál erősítésű.

Menetes persely, sárgaréz.

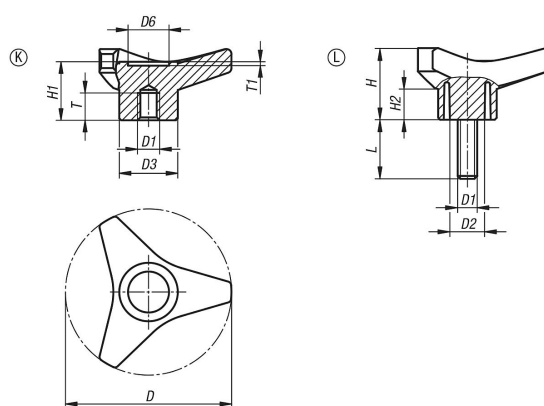
Menetes csap, acél.

Kivitel:

Fogantyú, fekete.

Menetes csap, horganyzott.

Rajzok



Termékáttekintés

Csillagfogantyúk meghosszabbított aggyal

Termékleírás / Termékillustrációk



Leírás

Alapanyag:

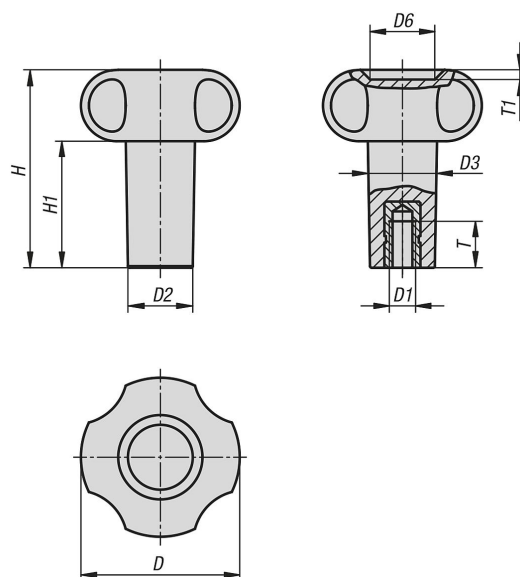
Termoplaszt, üvegszál erősítésű.

Menetes persely, sárgaréz.

Kivitel:

Fekete.

Rajzok



Termékáttekintés

Csillagfogantyúk meghosszabbított aggyal

Rendelési szám	Alak	D	D1	D2	D3	D6	H	H1	T	T1
K1088.2410685	K	41	M6	14,8	15,5	12	85	66	18	3
K1088.2520861	K	52	M8	17,5	19	14	61	39	15	2,5
K1088.2521071	K	52	M10	18	20,5	14	71	49	15	2,5

Csillagfogantyúk

Termékleírás / Termékillusztációk



Leírás

Alapanyag:

Termoplaszt, üvegszál erősítésű.

Menetes persely, sárgaréz.

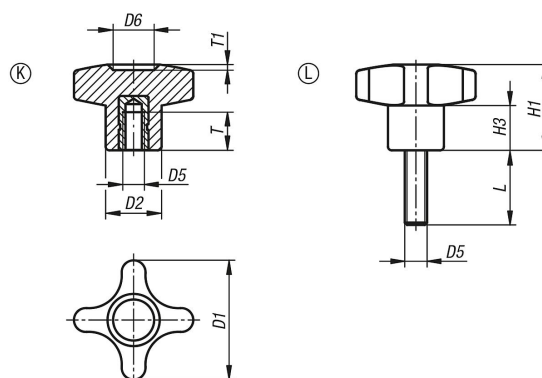
Menetes csap, acél.

Kivitel:

Fogantyú, fekete.

Menetes csap, horganyzott.

Rajzok



Termékáttekintés

Rendelési szám	Alak	D1	D2	D5	D6	H1	H3	T	T1
K1089.23205	K	32	15	M5	11	23	12	14	1,5
K1089.23206	K	32	15	M6	11	23	12	14	1,5
K1089.24008	K	40	16	M8	13	24,5	12,5	14	1,5
K1089.25010	K	50	20	M10	14	29	15	14	2
K1089.26012	K	60	24	M12	18	34	18,5	18	2

Rendelési szám	Alak	D1	D2	D5	D6	H1	H3	T1	L
K1089.43205X	L	32	15	M5	11	23	11	1,5	16/20
K1089.43206X	L	32	15	M6	11	23	11	1,5	16/20/30
K1089.43208X	L	32	15	M8	11	23	11	1,5	16/20/30/40
K1089.44006X	L	40	15,7	M6	12	24,5	12,5	1	20/30
K1089.44008X	L	40	15,7	M8	12	24,5	12,5	1	20/30/40/50
K1089.45008X	L	50	20	M8	14,5	29	15	1,5	20/30/40
K1089.45010X	L	50	20	M10	14,5	29	15	1,5	20/30/40/50
K1089.46010X	L	60	24	M10	18	34	18,5	1,5	20/30/40/50
K1089.46012X	L	60	24	M12	18	34	18,5	1,5	20/30/40/50

Csillagfogantyúk

Termékleírás / Termékillesztrációk



Leírás

Alapanyag:

Termoplaszt, üvegszál erősítésű.

Menetes persely, sárgaréz.

Menetes csap, acél.

Kivitel:

Fogantyú, fekete.

Menetes csap, horganyzott.

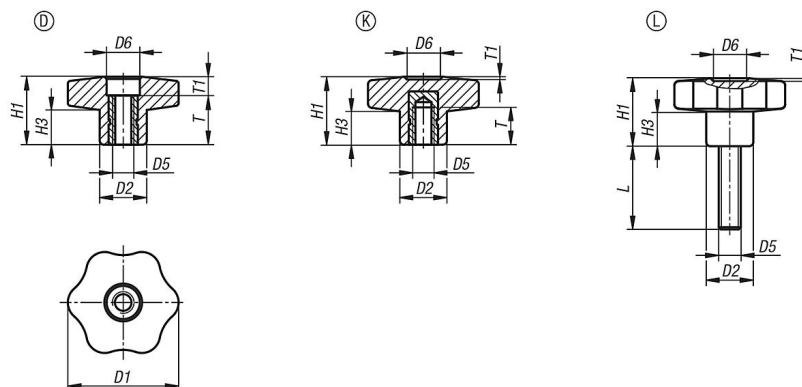
Rajzi hivatkozás:

D alak: menetes persellyel, fedél nélkül

K alak: menetes persellyel

L alak: külső menettel

Rajzok



Termékáttekintés

Rendelési szám	Alak	D1	D2	D5	D6	H1	H3	T	T1
K1090.53005	D	30	15	M5	11	22	11	18	4
K1090.53006	D	30	15	M6	11	22	11	18	4
K1090.53008	D	30	15	M8	11	22	11	18	4
K1090.54006	D	40	17	M6	12	24,5	12,5	18	6
K1090.54008	D	40	17	M8	12	24,5	12,5	18	6
K1090.54010	D	40	17	M10	12	24,5	12,5	18	6
K1090.55008	D	50	20	M8	14	29	15,5	18	11
K1090.55010	D	50	20	M10	14	29	15,5	18	11
K1090.55012	D	50	20	M12	14	29	14	18	11
K1090.56010	D	60	24	M10	16,5	34	18	18	16
K1090.56012	D	60	24	M12	16,5	34	18	18	16
Rendelési szám	Alak	D1	D2	D5	D6	H1	H3	T	T1
K1090.23005	K	30	15	M5	9	22	11	14	1,5
K1090.23006	K	30	15	M6	9	22	11	10	1,5
K1090.24006	K	40	17	M6	12	24,5	12	16	1
K1090.24008	K	40	17	M8	12	24,5	12	14	1
K1090.24010	K	40	17	M10	12	24,5	12	14	1
K1090.25008	K	50	20	M8	14,5	29	15,5	14	1,5
K1090.25010	K	50	20	M10	14,5	29	15,5	14	1,5
K1090.25012	K	50	20	M12	14,5	29	15,5	18	1,5
K1090.26010	K	60	24	M10	18	34	18	21	1,5
K1090.26012	K	60	24	M12	18	34	18	18	1,5

Csillagfogantyúk**Termékáttekintés**

Rendelési szám	Alak	D1	D2	D5	D6	H1	H3	T1	L
K1090.43006X	L	30	15	M6	9	22	11	1,5	16/20/30
K1090.43008X	L	30	15	M8	9	22	11	1,5	16/20/30/40
K1090.44006X	L	40	17	M6	12	24,5	12,5	1	16/20/30/40
K1090.44008X	L	40	17	M8	12	24,5	12,5	1	20/30/40/50
K1090.45008X	L	50	20	M8	14,5	29	15	1,5	20/30/40
K1090.45010X	L	50	20	M10	14,5	29	15	1,5	20/30/40/50
K1090.46010X	L	60	24	M10	18	34	18	1,5	20/30/40/50
K1090.46012X	L	60	24	M12	18	34	18	1,5	20/30/40/50

K1093



Négyágú csillagfogantyúk

Termékleírás / Termékillustrációk



Leírás

Alapanyag:

Termoplaszt, üvegszál erősítésű.

Menetes persely, sárgaréz.

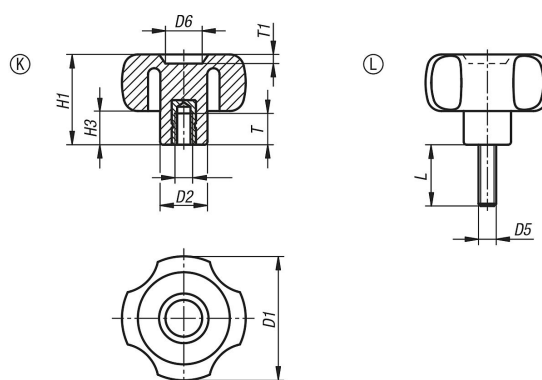
Menetes csap, acél.

Kivitel:

Fogantyú, fekete.

Menetes csap, horganyzott.

Rajzok



Termékáttekintés

Recézett fejű gombok, alumínium

Termékleírás / Termékillesztrációk



Leírás

Alapanyag:

Alaptest, alumínium.
Fedél, termoplaszt (PA6).
Hernyócsavar, nemesacél.

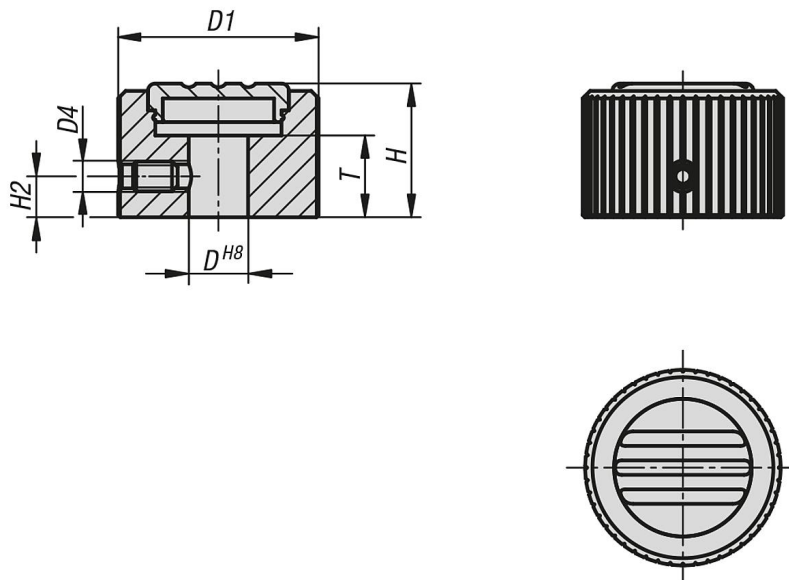
Kivitel:

Alaptest, feketeire eloxált.
Fedél, világosszürke, RAL7035.
Hernyócsavar, fényes.

Kérésre:

További belső menetek, színek és speciális kivitelek.

Rajzok



Termékáttekintés

Recézett fejű gombok, alumínium

Rendelési szám	D	D1	D4	H	H2	T
K1099.27085	8	27	M4	18	5,5	11
K1099.27105	10	27	M4	18	5,5	11
K1099.34105	10	34	M5	21	7	11
K1099.34125	12	34	M5	21	7	11
K1099.42125	12	42	M5	24,5	8,5	15
K1099.42145	14	42	M5	24,5	8,5	15

Szorítóanyák

Termékleírás / Termékillesztrációk



Leírás

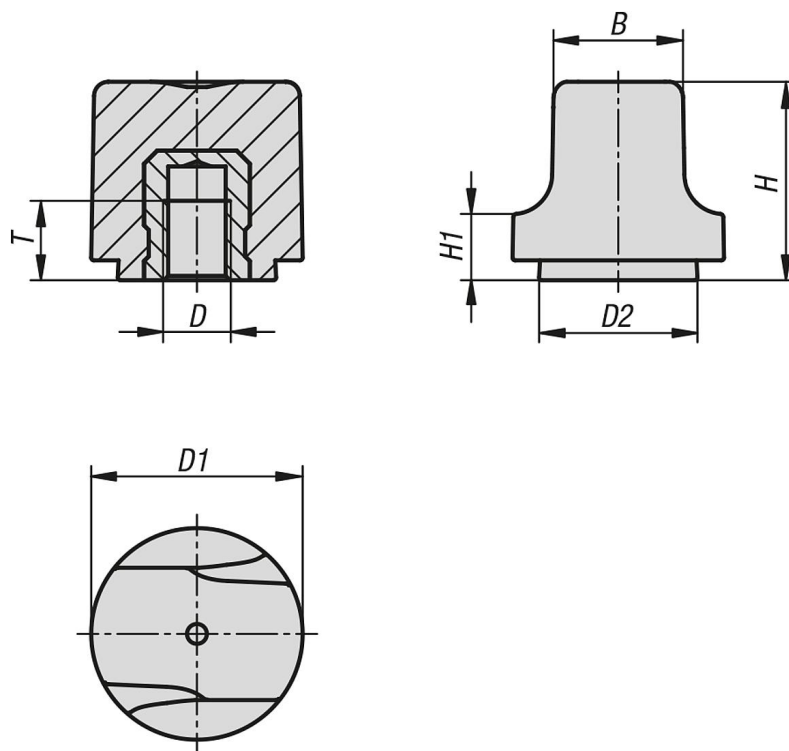
Alapanyag:

Termoplaszt, fekete, persely, acél, nemesacél vagy sárgaréz.

Kivitel:

Persely, acél, kék kromátozott, nemesacél és sárgaréz, fényes.

Rajzok



Termékáttekintés

Szorítóanyák

Rendelési szám	Komponens anyaga	B	D	D1	D2	H	H1	T
K1126.103	Sárgaréz	10	M3	16	12	15	5	4,5
K1126.104	Sárgaréz	10	M4	16	12	15	5	6
K1126.204	Sárgaréz	12,3	M4	20	15	18,5	6	6
K1126.205	Sárgaréz	12,3	M5	20	15	18,5	6	6
K1126.305	Acél	15,3	M5	25	18,7	22,9	7,3	8,5
K1126.306	Acél	15,3	M6	25	18,7	22,9	7,3	9
K1126.1003	Nemesacél	10	M3	16	12	15	5	4,5
K1126.1004	Nemesacél	10	M4	16	12	15	5	6
K1126.2004	Nemesacél	12,3	M4	20	15	18,5	6	6
K1126.2005	Nemesacél	12,3	M5	20	15	18,5	6	6
K1126.3005	Nemesacél	15,3	M5	25	18,7	22,9	7,3	8,5
K1126.3006	Nemesacél	15,3	M6	25	18,7	22,9	7,3	9

Szorítócsavarok

Termékleírás / Termékillusztációk



Leírás

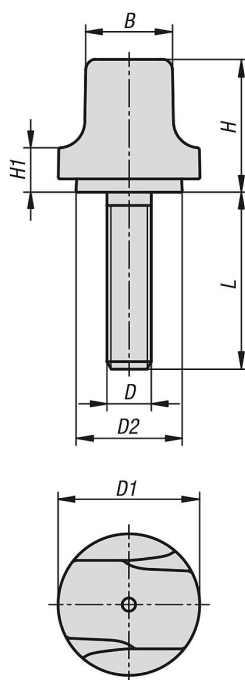
Alapanyag:

Termoplaszt, fekete, menetes csap, acél vagy nemesacél.

Kivitel:

Menetes csap, acél, kék kromátozott vagy nemesacél, fényes.

Rajzok



Termékáttekintés

Szorítócsavarok

Rendelési szám	Anyag	B	D	D1	D2	H	H1	L
K1126.103X8	Acél	10	M3	16	12	15	5	8
K1126.103X10	Acél	10	M3	16	12	15	5	10
K1126.103X12	Acél	10	M3	16	12	15	5	12
K1126.103X15	Acél	10	M3	16	12	15	5	15
K1126.104X10	Acél	10	M4	16	12	15	5	10
K1126.104X15	Acél	10	M4	16	12	15	5	15
K1126.104X20	Acél	10	M4	16	12	15	5	20
K1126.105X10	Acél	10	M5	16	12	15	5	10
K1126.105X15	Acél	10	M5	16	12	15	5	15
K1126.105X20	Acél	10	M5	16	12	15	5	20
K1126.204X10	Acél	12,3	M4	20	15	18,5	6	10
K1126.204X15	Acél	12,3	M4	20	15	18,5	6	15
K1126.204X20	Acél	12,3	M4	20	15	18,5	6	20
K1126.205X10	Acél	12,3	M5	20	15	18,5	6	10
K1126.205X15	Acél	12,3	M5	20	15	18,5	6	15
K1126.205X20	Acél	12,3	M5	20	15	18,5	6	20
K1126.205X25	Acél	12,3	M5	20	15	18,5	6	25

Szorítócsavarok

Termékáttekintés

Rendelési szám	Anyag	B	D	D1	D2	H	H1	L
K1126.206X10	Acél	12,3	M6	20	15	18,5	6	10
K1126.206X15	Acél	12,3	M6	20	15	18,5	6	15
K1126.206X20	Acél	12,3	M6	20	15	18,5	6	20
K1126.206X25	Acél	12,3	M6	20	15	18,5	6	25
K1126.305X10	Acél	15,3	M5	25	18,7	22,9	7,3	10
K1126.305X15	Acél	15,3	M5	25	18,7	22,9	7,3	15
K1126.305X20	Acél	15,3	M5	25	18,7	22,9	7,3	20
K1126.305X25	Acél	15,3	M5	25	18,7	22,9	7,3	25
K1126.306X10	Acél	15,3	M6	25	18,7	22,9	7,3	10
K1126.306X15	Acél	15,3	M6	25	18,7	22,9	7,3	15
K1126.306X20	Acél	15,3	M6	25	18,7	22,9	7,3	20
K1126.306X25	Acél	15,3	M6	25	18,7	22,9	7,3	25
K1126.308X15	Acél	15,3	M8	25	18,7	22,9	7,3	15
K1126.308X20	Acél	15,3	M8	25	18,7	22,9	7,3	20
K1126.308X25	Acél	15,3	M8	25	18,7	22,9	7,3	25
K1126.308X30	Acél	15,3	M8	25	18,7	22,9	7,3	30
K1126.1003X8	Nemesacél	10	M3	16	12	15	5	8
K1126.1003X10	Nemesacél	10	M3	16	12	15	5	10
K1126.1003X12	Nemesacél	10	M3	16	12	15	5	12
K1126.1003X15	Nemesacél	10	M3	16	12	15	5	15
K1126.1004X10	Nemesacél	10	M4	16	12	15	5	10
K1126.1004X15	Nemesacél	10	M4	16	12	15	5	15
K1126.1004X20	Nemesacél	10	M4	16	12	15	5	20
K1126.1005X10	Nemesacél	10	M5	16	12	15	5	10
K1126.1005X15	Nemesacél	10	M5	16	12	15	5	15
K1126.1005X20	Nemesacél	10	M5	16	12	15	5	20
K1126.2004X10	Nemesacél	12,3	M4	20	15	18,5	6	10
K1126.2004X15	Nemesacél	12,3	M4	20	15	18,5	6	15
K1126.2004X20	Nemesacél	12,3	M4	20	15	18,5	6	20
K1126.2005X10	Nemesacél	12,3	M5	20	15	18,5	6	10
K1126.2005X15	Nemesacél	12,3	M5	20	15	18,5	6	15
K1126.2005X20	Nemesacél	12,3	M5	20	15	18,5	6	20
K1126.2005X25	Nemesacél	12,3	M5	20	15	18,5	6	25
K1126.2006X10	Nemesacél	12,3	M6	20	15	18,5	6	10
K1126.2006X15	Nemesacél	12,3	M6	20	15	18,5	6	15
K1126.2006X20	Nemesacél	12,3	M6	20	15	18,5	6	20
K1126.2006X25	Nemesacél	12,3	M6	20	15	18,5	6	25
K1126.3005X10	Nemesacél	15,3	M5	25	18,7	22,9	7,3	10
K1126.3005X15	Nemesacél	15,3	M5	25	18,7	22,9	7,3	15
K1126.3005X20	Nemesacél	15,3	M5	25	18,7	22,9	7,3	20
K1126.3005X25	Nemesacél	15,3	M5	25	18,7	22,9	7,3	25
K1126.3006X10	Nemesacél	15,3	M6	25	18,7	22,9	7,3	10
K1126.3006X15	Nemesacél	15,3	M6	25	18,7	22,9	7,3	15
K1126.3006X20	Nemesacél	15,3	M6	25	18,7	22,9	7,3	20
K1126.3006X25	Nemesacél	15,3	M6	25	18,7	22,9	7,3	25
K1126.3008X15	Nemesacél	15,3	M8	25	18,7	22,9	7,3	15
K1126.3008X20	Nemesacél	15,3	M8	25	18,7	22,9	7,3	20
K1126.3008X25	Nemesacél	15,3	M8	25	18,7	22,9	7,3	25
K1126.3008X30	Nemesacél	15,3	M8	25	18,7	22,9	7,3	30

Recézettfejű gombok külső hatszög kulcsnyílású csavarokhoz

Termékleírás / Termékillustrációk



Leírás

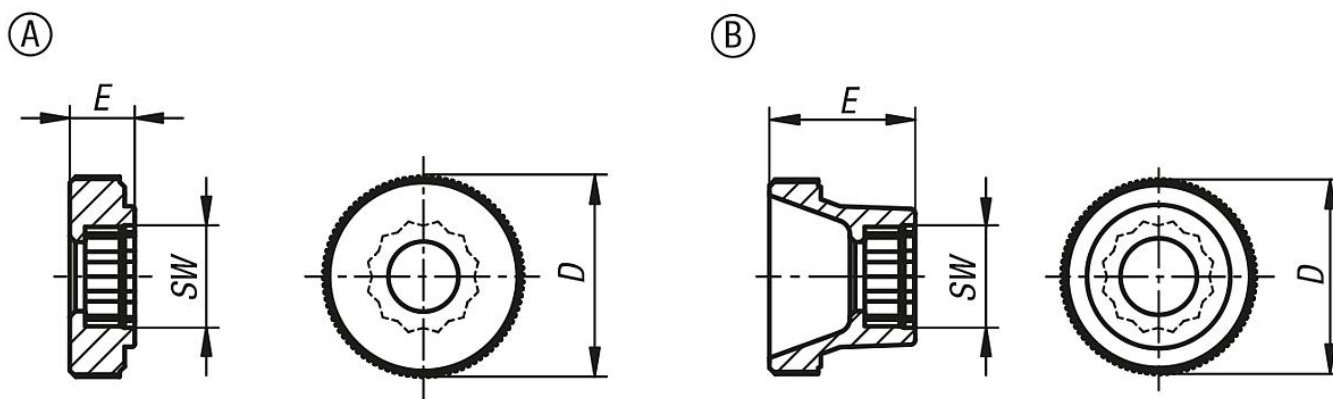
Alapanyag:
Termoplaszt.

Kivitel:
fekete vagy narancssárga.

További információk:
Megfelelő csavarok, ISO 4014.

Δ Ezen a helyen kell megadni a kívánt recézettgomb-szint.

Rajzok



Termékáttekintés

Recézettfejű gombok külső hatszög kulcsnyílású csavarokhoz

Rendelési szám	Alak	Alábbi csavarokhoz	D	E	SW
K1138.0Δ040	A	M4	17	5,5	7
K1138.0Δ050	A	M5	20	6,5	8
K1138.0Δ060	A	M6	25	8	10
K1138.0Δ080	A	M8	36	10	13
K1138.0Δ100	A	M10	36	10	17
K1138.1Δ040	B	M4	17	11,5	7
K1138.1Δ050	B	M5	20	15	8
K1138.1Δ060	B	M6	25	18	10
K1138.1Δ080	B	M8	36	23	13
K1138.1Δ100	B	M10	36	23	17

Recézettfejű csavarok, alacsony acél és nemesacél, DIN 653

Termékleírás / Termékillesztrációk



Leírás

Alapanyag:

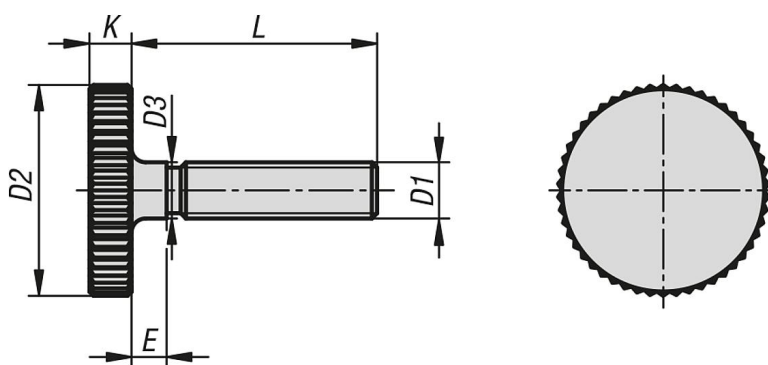
Acél vagy nemesacél (A1).

Kivitel:

Acél, 5.8 szilárdsági osztály, csupasz.

Nemesacél, csupasz.

Rajzok



Termékáttekintés

Recézettfejű csavarok, alacsony, acél és nemesacél, DIN 653

Rendelési szám	Anyag alaptest	D1	D2	D3	E	K	L
K1163.03X10	Acél	M3	12	3	2	2,5	10
K1163.03X12	Acél	M3	12	3	2	2,5	12
K1163.03X16	Acél	M3	12	3	2	2,5	16
K1163.04X8	Acél	M4	16	4	3	3,5	8
K1163.04X10	Acél	M4	16	4	3	3,5	10
K1163.04X12	Acél	M4	16	4	3	3,5	12
K1163.04X16	Acél	M4	16	4	3	3,5	16
K1163.04X20	Acél	M4	16	4	3	3,5	20
K1163.05X10	Acél	M5	20	5	3	4	10
K1163.05X12	Acél	M5	20	5	3	4	12
K1163.05X16	Acél	M5	20	5	3	4	16
K1163.05X20	Acél	M5	20	5	3	4	20
K1163.05X25	Acél	M5	20	5	3	4	25
K1163.05X30	Acél	M5	20	5	3	4	30
K1163.06X12	Acél	M6	24	6	4	5	12
K1163.06X16	Acél	M6	24	6	4	5	16
K1163.06X20	Acél	M6	24	6	4	5	20
K1163.06X25	Acél	M6	24	6	4	5	25
K1163.06X30	Acél	M6	24	6	4	5	30
K1163.06X35	Acél	M6	24	6	4	5	35
K1163.06X40	Acél	M6	24	6	4	5	40
K1163.08X16	Acél	M8	30	8	5	6	16
K1163.08X20	Acél	M8	30	8	5	6	20
K1163.08X25	Acél	M8	30	8	5	6	25
K1163.08X30	Acél	M8	30	8	5	6	30
K1163.08X35	Acél	M8	30	8	5	6	35

Recézettfejű csavarok, alacsony acél és nemesacél, DIN 653

Termékáttekintés

Rendelési szám	Anyag alaptest	D1	D2	D3	E	K	L
K1163.08X40	Acél	M8	30	8	5	6	40
K1163.10X20	Acél	M10	36	10	6	8	20
K1163.10X25	Acél	M10	36	10	6	8	25
K1163.10X30	Acél	M10	36	10	6	8	30
K1163.10X35	Acél	M10	36	10	6	8	35
K1163.10X40	Acél	M10	36	10	6	8	40
K1163.032X10	Nemesacél	M3	12	3	2	2,5	10
K1163.032X12	Nemesacél	M3	12	3	2	2,5	12
K1163.032X16	Nemesacél	M3	12	3	2	2,5	16
K1163.042X8	Nemesacél	M4	16	4	3	3,5	8
K1163.042X10	Nemesacél	M4	16	4	3	3,5	10
K1163.042X12	Nemesacél	M4	16	4	3	3,5	12
K1163.042X16	Nemesacél	M4	16	4	3	3,5	16
K1163.042X20	Nemesacél	M4	16	4	3	3,5	20
K1163.052X10	Nemesacél	M5	20	5	3	4	10
K1163.052X12	Nemesacél	M5	20	5	3	4	12
K1163.052X16	Nemesacél	M5	20	5	3	4	16
K1163.052X20	Nemesacél	M5	20	5	3	4	20
K1163.052X25	Nemesacél	M5	20	5	3	4	25
K1163.052X30	Nemesacél	M5	20	5	3	4	30
K1163.062X12	Nemesacél	M6	24	6	4	5	12
K1163.062X16	Nemesacél	M6	24	6	4	5	16
K1163.062X20	Nemesacél	M6	24	6	4	5	20
K1163.062X25	Nemesacél	M6	24	6	4	5	25
K1163.062X30	Nemesacél	M6	24	6	4	5	30
K1163.062X35	Nemesacél	M6	24	6	4	5	35
K1163.062X40	Nemesacél	M6	24	6	4	5	40
K1163.082X16	Nemesacél	M8	30	8	5	6	16
K1163.082X20	Nemesacél	M8	30	8	5	6	20
K1163.082X25	Nemesacél	M8	30	8	5	6	25
K1163.082X30	Nemesacél	M8	30	8	5	6	30
K1163.102X20	Nemesacél	M10	36	10	6	8	20
K1163.102X25	Nemesacél	M10	36	10	6	8	25
K1163.102X30	Nemesacél	M10	36	10	6	8	30
K1163.102X40	Nemesacél	M10	36	10	6	8	40