

	Serie	Seite	Max. Haltekraft N[lbf.]						Spannweg mm [inch]					
			0 bis 2000 [0 bis 450]	2000 bis 4000 [450 bis 900]	4000 bis 6000 [900 bis 1350]	6000 bis 10000 [1350 bis 2250]	10000 bis 20000 [2250 bis 4500]	20000+ [4500+]	0 bis 50 [0 bis 1.97]	50 bis 75 [14.97 bis 2.95]	75 bis 100 [2.95 bis 3.94]	100 bis 125 [3.94 bis 4.92]	125 bis 150 [4.92 bis 5.91]	150+ [5.91+]
	3051	6.3												
	330	6.4												
	351	6.4												
	371	6.4												
	381	6.4												
	323	6.8												
	331	6.8												
	341	6.8												
	375	6.12												
	385	6.14												
	324	6.17												
	334	6.17												
	344	6.17												
	374	6.17												
	301	6.21												
	311	6.21												
	3011	6.22												
	353	6.23												
	359	6.23												

Serie 3051 Produktübersicht

Produktmerkmale:

- Sichere Einhand-Bedienung
- Neuartiger, geführter Bewegungsablauf
- Sichere Arretierung
- Einfache Montage und Einstellung
- Verschlusshaken/Spannarm bewegt sich und bleibt in geöffneter Position aus dem Arbeitsbereich

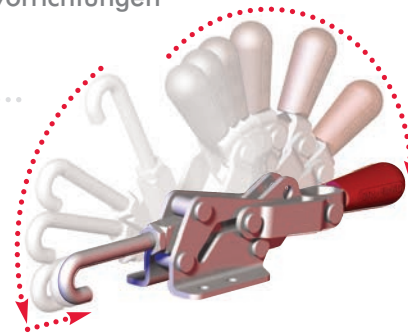
Anwendungsbereiche:

- Verschließen von Formen
- Verriegeln von Containern
- Montage-, Prüf- und Schweißvorrichtungen

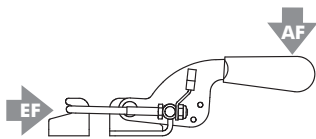
3051



3051-R

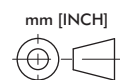
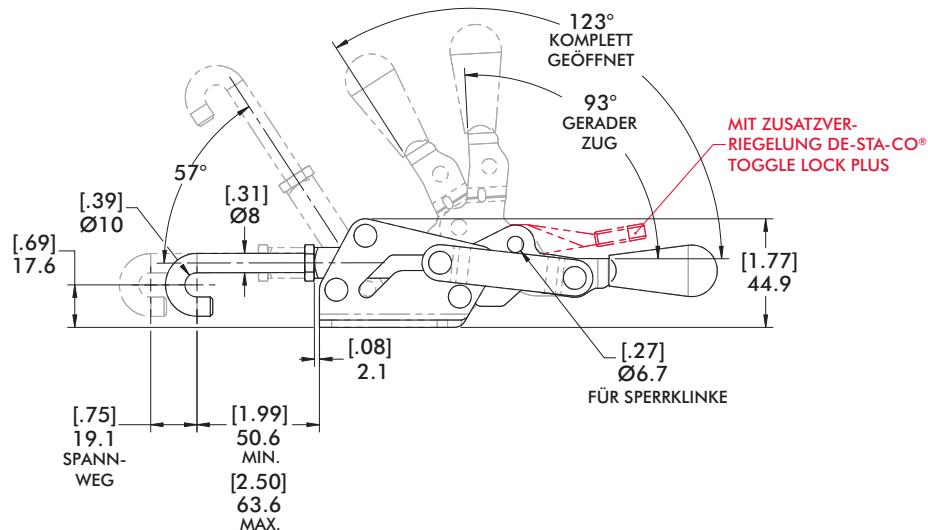
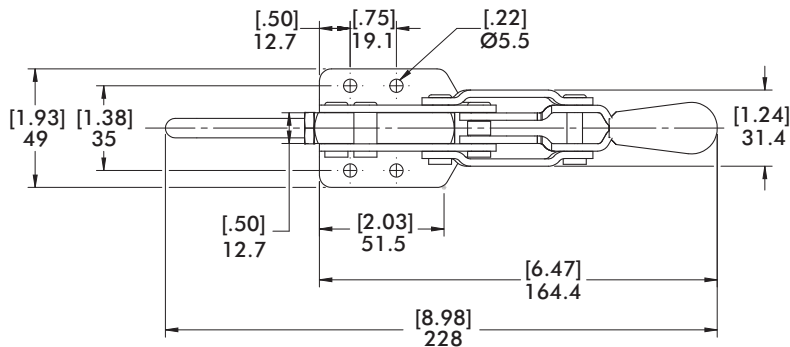


Serie 3051 Technische Informationen, Abmessungen



Modell	Max. Haltekraft	Gewicht	EF:AF	Spannweg	Ersatzbügel	Verstellbereich
3051	6700N [1500lbf]	0,50kg [1.0lb]	12:1	19,1 [0.75]	3051208	14 [0.55]
3051-R						

Abmessungen in mm [inch], EF = Spannkraft, AF = Handkraft



Serie 330, 351, 371, 381 Produktübersicht

Produktmerkmale:

- Hankenspanner haben für einfache Einstellung Gewinde am Haken
- Mit patentiertem Lifter für komfortable Einhandbedienung
- DE-STA-CO® Toggle Lock Plus Version verfügbar
- Edelstahl Version als **-SS** Modell

Anwendungsbereiche:

- Verschließen von Formen, Türen, Deckel, Abdeckungen
- Montieren

Außerdem verfügbar:

- Spanner mit längerem Haken sind auf Anfrage erhältlich: 25mm, 50mm, 100mm länger als Standardhaken
- Bei Bestellungen mit längerem Haken, bitte **-M-25**, **-M-50**, oder **-M-100** am Ende der Artikelnummer ergänzen. Z.B.: 330-**M-50**

International patentiert

330
330-SS



351
351-SS



351-**B**
351-**BSS**
mit schmalen
Fuß



351-**R**
mit DE-STA-CO®
Toggle Lock
Plus



371
371-SS



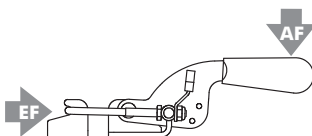
371-**R**
mit
DE-STA-CO®
Toggle Lock
Plus



381
381-SS



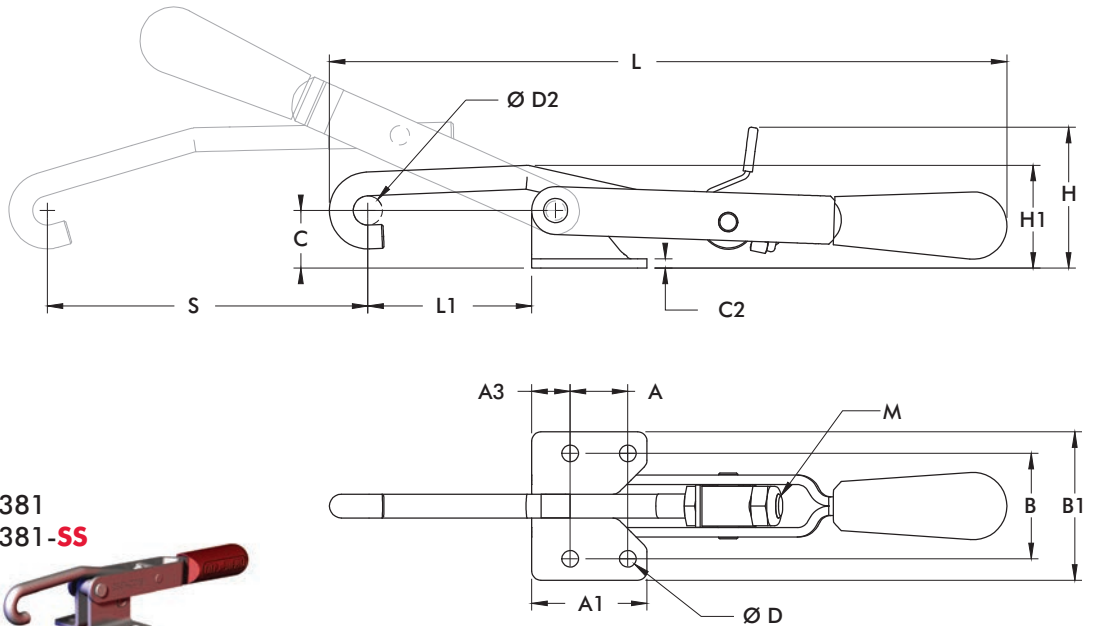
Serie 330, 351, 371, 381 Technische Informationen



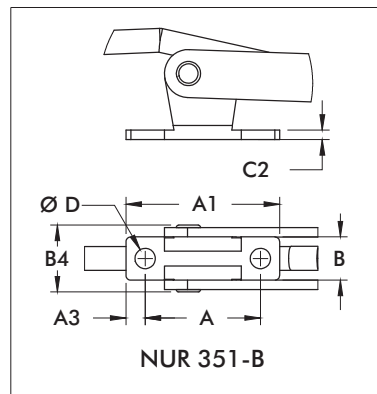
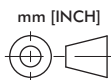
Modell	Max. Haltekraft	Gewicht	EF:AF	Spannweg	Ersatzbügel	Verstellbereich
330	900 N [200 lbf]	0,11kg [0.24lb]	17:1	59,7 [2.35]	330103	7.4 [0.29]
330-SS					330903	
351	1670 N [375 lbf]	0,28kg [0.61lb]	21:1	101,6 [4.00]	351103	12.4 [0.49]
351-SS	2000 N [450 lbf]				351903	
351-B	1670 N [375 lbf]				351103	
351-BSS					351903	
351-R					0,36kg [0.8lb]	
371	3340 N [750 lbf]	0,69kg [1.53lb]	36:1	136,7 [5.38]	371103	23.9 [0.94]
371-SS					371903	
371-R					0,85kg [1.88lb]	
381	4450 N [1000 lbf]	1,16kg [2.56lb]	37:1	155,7 [6.13]	381103	29.7 [1.17]
381-SS					381903	

EF = Exerting Force, AF = Applied Force

Serie **330, 351, 371, 381** Abmessungen
330/351/371/381/-SS/-B/-BSS



351-B
351-BSS
mit schmalen
Fuß

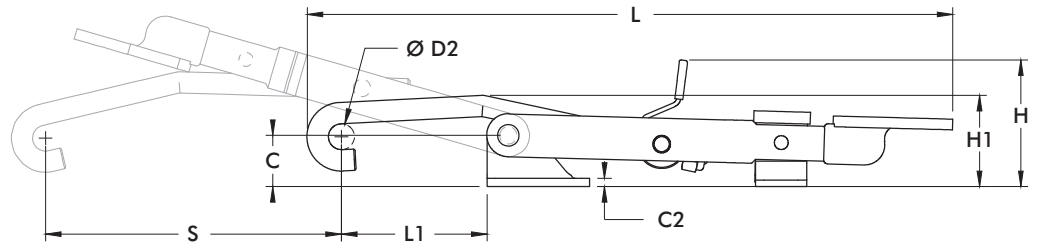


Modell	A	A1	A3	B
330	[0.50]	[1.00]	[0.25]	[1.22]
330-SS	12,7	25,4	6,4	30,9
351	[0.75]	[1.50]	[0.50]	[1.37]
351-SS	19,1	38,1	12,7	34,8
351-B	[1.50]	[2.00]	[0.25]	[0.56]
	38,1	38,1	6,4	14,3
371	[1.25]	[1.94]	[0.34]	[1.94]
371-SS	31,8	49,2	8,7	49,2
381	[1.13]	[2.13]	[0.50]	[2.37]
381-SS	28,6	54,1	12,7	60,3

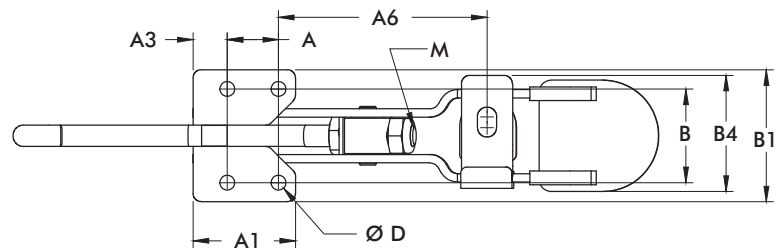
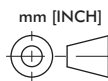
Modell	B1	B4	C	C2	Ø D	Ø D2	H	H1	L	L1 Max	M	S
330	[1.69]	-	[0.56]	[0.12]	[0.22]	[0.32]	[1.43]	[0.89]	[6.01]	[1.70]	M5	[2.35]
330-SS	42,9	-	14,2	3,1	5,6	8,1	36,2	22,6	152,7	43,3		59,7
351	[1.93]	-	[0.75]		[0.22]		[1.83]	[1.34]		[2.13]		
351-SS	49,1	-	19,1	[0.12]	5,5	[0.38]	46,6	34	[8.82]	54,2	M8	[4.00]
351-B	-	[0.87]	[0.86]		[0.27]		[1.94]	[1.45]		[1.63]		101,6
		22,1	21,8	3,1	6,7	9,7	49,3	36,8		41,4		
371	[2.63]	-	[1.42]	[0.16]	[0.34]	[0.50]	[2.58]	[2.23]	[11.89]	[2.81]	M10	[5.38]
371-SS	66,7	-	36,1	4	8,7	12,7	65,6	56,5	302	71,5		136,7
381	[3.38]	-	[1.81]	[0.19]	[0.41]	[0.62]	[2.90]	[2.71]	[13.45]	[3.13]	M12	[6.13]
381-SS	85,9	-	46	4,7	10,3	15,7	73,6	68,8	341,7	79,5		155,7

Serie 351-R, 371-R Abmessungen

371-R
with
DE-STA-CO®
Toggle Lock
Plus

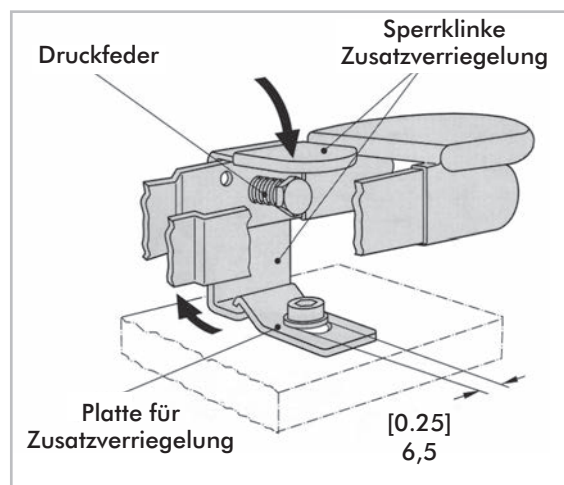


351-R
mit DE-STA-CO®
Toggle Lock
Plus



Modell	A	A1	A3	A6	B	B1	B4	C	C2	ØD	H	H1
351-R	[0.75] 19,1	[1.50] 38,1	[0.50] 12,7	[3.06] 77,7	[1.37] 34,8	[1.93] 49,1	[1.70] 19,1	[0.75] 19,1	[0.12] 3,1	[0.22] 5,5	[1.85] 47,1	[1.34] 33,9
371-R	[1.25] 31,8	[1.94] 49,2	[0.34] 8,7	[4.73] 120,1	[1.94] 49,2	[2.63] 66,7	[2.25] 57,2	[1.42] 36,1	[0.16] 4	[0.34] 8,7	[2.65] 67,4	[2.22] 56,3

Modell	L	L1	M	S
351-R	[9.45] 240	[2.13] 54,2	M8	[4.33] 110
371-R	[12.74] 323,6	[2.81] 71,4	M10	[5.59] 142



Modell 351-R, 371-R

Montageinformation und Funktionsbeschreibung zur Verriegelungsmechanik

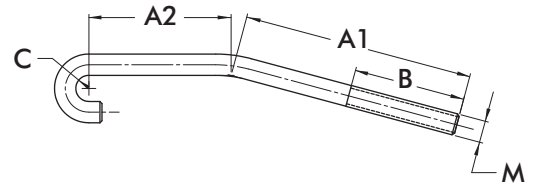
Das mitgelieferte Gegenstück muß bei Montage des Spannelementes in der gezeigten Form durch eine Schraube M6 befestigt werden. Der Schraubenkopf sollte möglichst flach sein.

Funktion

Beim Schließen des Verschlußspanners rastet der Arretierhebel automatisch ein. Zum Öffnen muß lediglich der Arretierhebel von oben betätigt werden.

Serie **351-R**, **371-R** Abmessungen

Ersatzbügel	A1	A2	B	C	M
330103	38,1	50,8	19,1	50,8	M5
330903	[1.50]	[2.00]	[0.75]	[2.00]	
351103	85,9	53,1	41,4	50,8	M8
351903	[3.38]	[2.09]	[1.63]	[2.00]	
371103	113,3	74,7	56,4	50,8	M10
371903	[4.46]	[2.94]	[2.22]	[2.00]	
381103	117,6	76,2	7,8	50,8	M12
381903	[4.63]	[3.00]	[0.31]	[2.00]	



Serie 323, 331, 341 Produktübersicht

Produktmerkmale:

- Die U-Bügel Version ist zum einfachen Einstellen mit Gewinde am Bügel versehen
- Mit Gegenlager und patentiertem Lifter für komfortable Einhandbedienung
- DE-STA-CO® Toggle Lock Plus Version verfügbar
- Edelstahl Version als **-SS** Modell

Anwendungsbereiche:

- Verschließen von Formen, Türen, Deckel, Abdeckungen
- Montieren

Außerdem verfügbar:

- Spanner mit längerem Bügel sind auf Anfrage erhältlich: 25mm, 50mm, 100mm länger als Standardbügel
- Bei Bestellungen mit längerem Bügel, bitte **-M-25**, **-M-50**, oder **-M-100** am Ende der Artikelnummer ergänzen. Z.B.: 323-**M-50**

International patentiert

323 **323-SS**



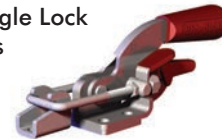
323-**R**
323-**RSS**
mit DE-STA-CO®
Toggle Lock
Plus



331 **331-SS**



331-**R** **331-RSS**
mit DE-STA-CO®
Toggle Lock
Plus



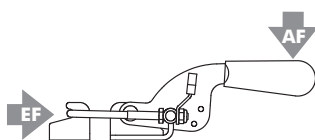
341 **341-SS**



341-**R** **341-RSS**
mit DE-STA-CO®
Toggle Lock
Plus



Serie 323, 331, 341 Technische Informationen

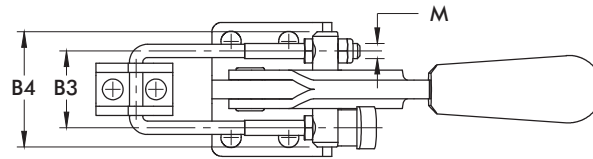


Modell	Max. Haltekraft	Gewicht	EF:AF	Spannweg	Gegenlager (im Lieferumfang)	Ersatzbügel	Verstellbereich
323				30 [1.18]	323104-M	323103	
323-SS	1600 N [360 lbf]	0,07kg [0.15lb]	27:1	29,7 [1.17]	323104-MSS	323103-MSS	10.7 [0.42]
323-R					323104-M	323103	
323-RSS					323104-MSS	323103-MSS	
331					331005	331106	
331-SS	3200 N [720 lbf]	0,25kg [0.56lb]	32:1	44,5 [1.75]	331905	331906	22.1 [0.87]
331-R					331005	331106	
331-RSS					331905	331906	
341					341005	341006	
341-SS	8900 N [2000 lbf]	0,65kg [1.43lb]	29:1	63,5 [2.50]	341905	341906	24.6 [0.97]
341-R					341005	341006	
341-RSS					341905	341906	

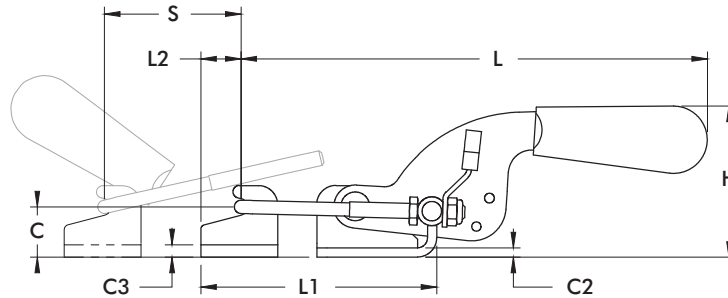
Abmessungen in mm [inch], EF = Spannkraft, AF = Handkraft

Serie **323, 323-R, 331, 341** Abmessungen
323/331/341/-SS/-R/-RSS

323 **323-SS**



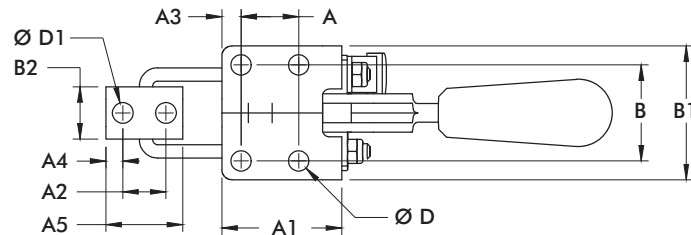
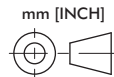
323-**R**
323-**RSS**
mit DE-STA-CO®
Toggle Lock
Plus



331 **331-SS**



341 **341-SS**

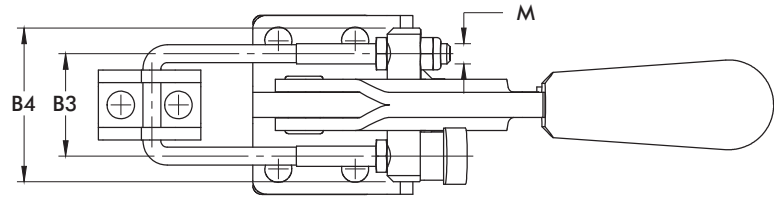


Modell	A	A1	A2	A3	A4	A5	B	B1	B2	B3	B4	C	C2
323													
323-SS	[0.63]	[1.02]	[0.39]	[0.20]	[0.24]	[0.79]	[0.75]	[1.10]	[0.52]	[0.75]	[1.10]	[0.47]	[0.08]
323-R	16	26	10	5	6	20	19	28	13,2	19,1	28	12	2
323-RSS													
331													
331-SS	[0.75]	[1.56]	[0.56]	[0.25]	[0.22]	[1.00]	[1.25]	[1.74]	[0.68]	[1.00]	[1.50]	[0.66]	[0.12]
	19,1	39,7	14,3	6,4	5,6	25,4	31,8	44,3	17,3	25,4	38,1	16,7	3,1
341													
341-SS	[1.63]	[2.38]	[0.75]	[0.38]	[0.38]	[1.50]	[1.50]	[2.12]	[1.19]	[1.75]	[2.38]	[0.94]	[0.16]
	41.5	60.5	19.1	9.7	9.5	38.1	38.1	53.8	30.1	44.5	60.5	23.8	4

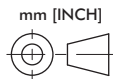
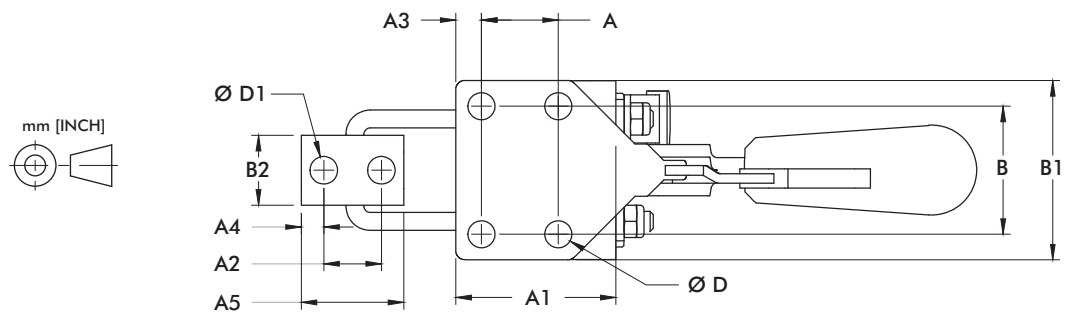
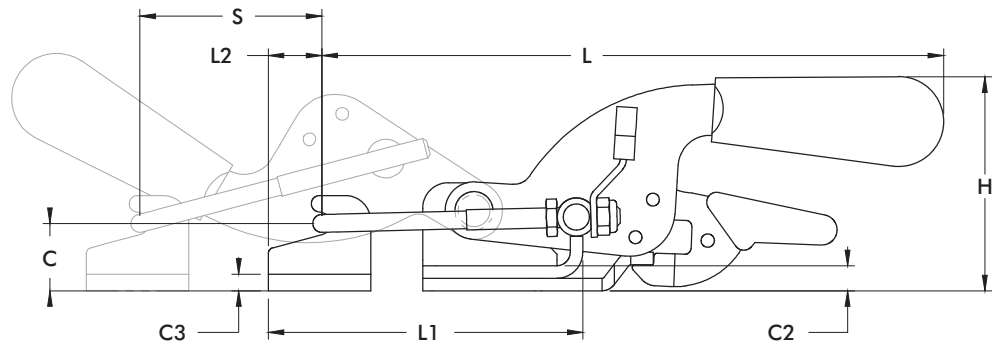
Modell	C3	ØD	ØD2	H	L	L1 MAX	L2	M	S
323									
323-SS	[0.08]	[0.17]	[0.17]	[1.19]	[3.88]	[2.23]	[0.37]	M4	[1.18]
323-R	2	4,2	4,2	30,3	98,6	56,6	9,3		30
323-RSS									
331									
331-SS	[0.12]	[0.27]	[0.27]	[1.97]	[6.07]	[3.07]	[0.52]	M5	[1.75]
	3,1	6,7	6,9	50	154,2	78	13,3		45,5
341									
341-SS	[0.16]	[0.33]	[0.33]	[2.89]	[8.20]	[4.59]	[0.75]	M8	[2.50]
	4	8,5	8,5	73,4	208,3	116,6	19,1		63,5

Serie 331-R, 341-R Abmessungen -R/-RSS

331-R **331-RSS**
mit DE-STA-CO®
Toggle Lock
Plus



341-R **341-RSS**
mit DE-STA-CO®
Toggle Lock
Plus

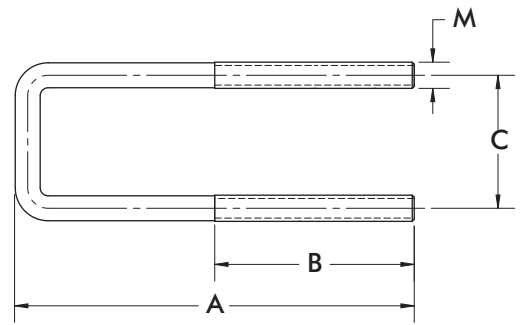


Modell	A	A1	A2	A3	A4	A5	B	B1	B2	B3	B4	C	C2
331-R	[0.75]	[1.56]	[0.56]	[0.25]	[0.22]	[1.00]	[1.25]	[1.74]	[0.68]	[1.00]	[1.50]	[0.66]	[0.12]
331-RSS	19,1	39,7	14,3	6,4	5,6	25,4	31,8	44,3	17,3	25,4	38,1	16,7	3,1
341-R	[1.63]	[2.38]	[0.75]	[0.38]	[0.38]	[1.50]	[1.50]	[2.12]	[1.19]	[1.75]	[2.38]	[0.94]	[0.16]
341-RSS	41,5	60,5	19,1	9,7	9,5	38,1	38,1	53,8	30,1	44,5	60,5	23,8	4

Modell	C3	ØD	ØD2	H	L	L1 MAX	L2	M	S
331-R	[0.12]	[0.27]	[0.27]	[2.01]	[6.07]	[3.07]	[0.52]	M5	[1.75]
331-RSS	3,1	6,7	6,9	53,1	154,2	78	13,3	M5	45,5
341-R	[0.16]	[0.33]	[0.33]	[2.89]	[8.43]	[5.24]	[0.77]	M8	[2.50]
341-RSS	4	8,5	8,5	73,4	214	133,2	19,4	M8	63,5

Serie **323, 331, 341** Abmessungen

Ersatzbügel	A	B	C	M
323103-M	53,8 [2.12]	23,8 [0.94]	19,1 [0.75]	M4
323903-MSS				
331006	76,2 [3.00]	38,1 [1.50]	25,4 [1.00]	M5
331906				
341006	109,5 [4.31]	50 [1.97]	44,5 [1.75]	M8
341906				



Serie 375 Produktübersicht

Produktmerkmale:

- Schwere Ausführung des U-Bügels ist zum einfachen Einstellen mit Gewinde am Bügel versehen
- Mit patentiertem Lifter für komfortable Einhandbedienung
- DE-STA-CO® Toggle Lock Plus Version verfügbar

Anwendungsbereiche:

- Verschließen von Formen, Türen, Deckel, Abdeckungen
- Montieren

Außerdem verfügbar:

- Spanner mit längerem Bügel sind auf Anfrage erhältlich: 25mm, 50mm, 100mm länger als Standardbügel
- Bei Bestellungen mit längerem Bügel, bitte **-M-25**, **-M-50**, oder **-M-100** am Ende der Artikelnummer ergänzen. Z.B.: 375-**M-50**

International patentiert

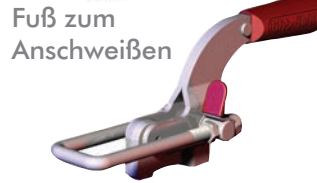
375



375-R



375-B



375-BR



375509

Gegenlager

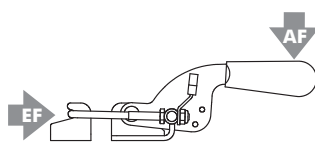


385102

Optional Gegenlager für 375, 375-R



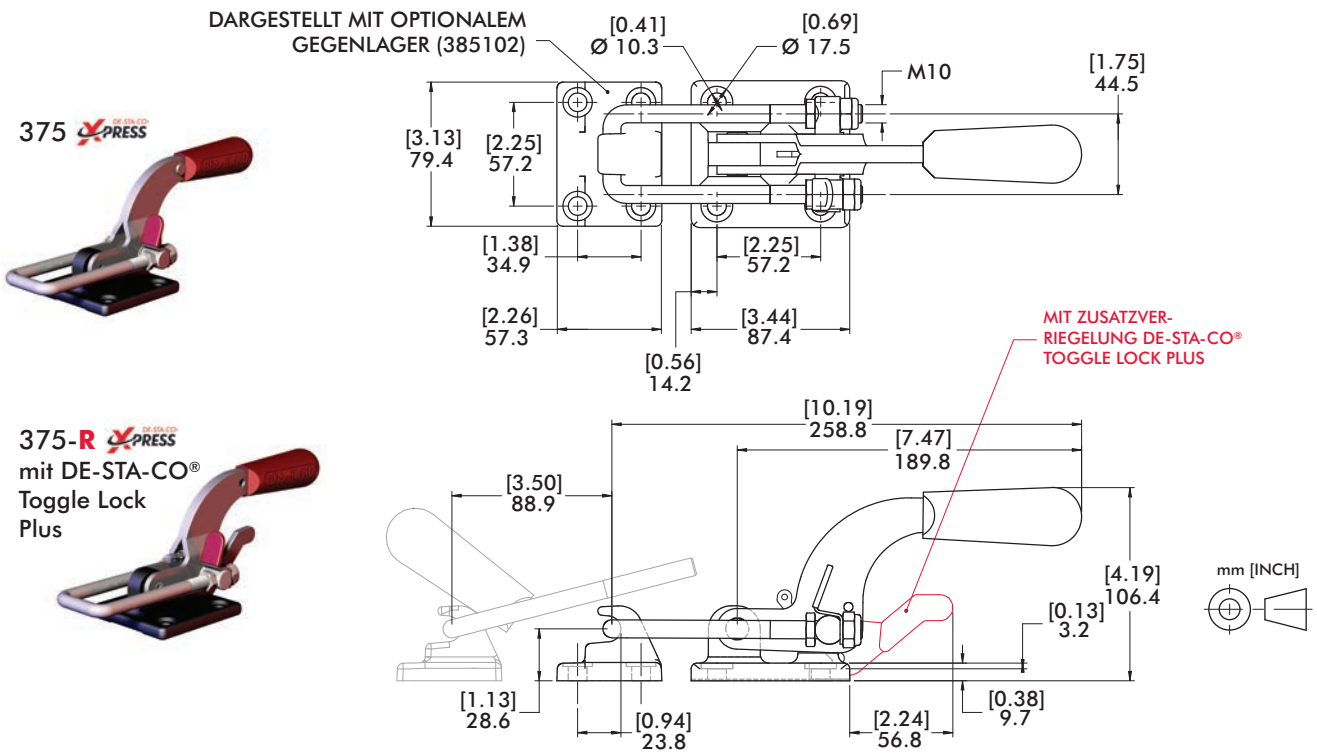
Serie 375 Technische Informationen



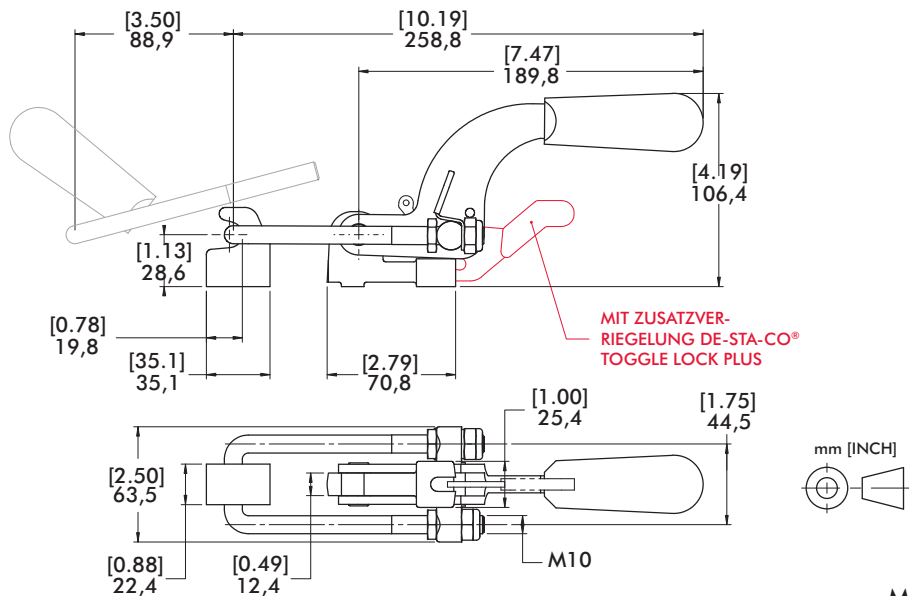
Modell	Max. Haltekraft	Gewicht	EF:AF	Spannweg	Gegenlager	Ersatzbügel	Verstellbereich
375		[2.94lb] 1,33kg					
375-R	[4000 lbf] 17800 N	[3.0lb] 1,36kg	44:1	88,9 [3.50]	385102 (Optional) 375509 (im Lieferumfang)	375204	22.1 [0.87]
375-B		[2.56lb] 1,16kg					
375-BR		[2.62lb] 1,19kg					

Lieferzeit auf Anfrage EF = Spannkraft, AF = Handkraft

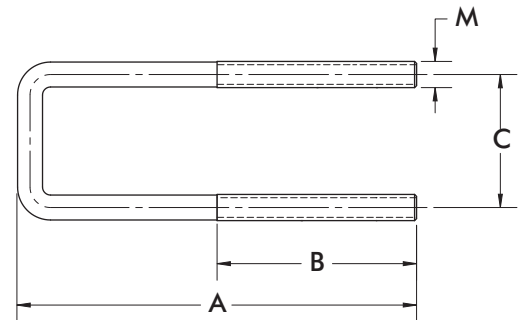
Serie 375, 375-R Abmessungen



Serie 375-B, 375-BR Abmessungen



Ersatzbügel	A	B	C	M
375204	133 [5.24]	50,8 [2.00]	41,4 [1.63]	M10



Serie 385 Produktübersicht

Produktmerkmale:

- Schwere Ausführung des U-Bügels ist zum einfachen Einstellen mit Gewinde am Bügel versehen
- Mit patentiertem Lifter für komfortable Einhandbedienung
- DE-STA-CO® Toggle Lock Plus Version verfügbar

Anwendungsbereiche:

- Verschließen von Formen, Türen, Deckel, Abdeckungen
- Montieren

Außerdem verfügbar:

- Spanner mit längerem Bügel sind auf Anfrage erhältlich: 25mm, 50mm, 100mm länger als Standardbügel
- Bei Bestellungen mit längerem Bügel, bitte **-M-25**, **-M-50**, oder **-M-100** am Ende der Artikelnummer ergänzen. Z.B.: 385-**M-50**

International patentiert

385



385-R mit DE-STA-CO® Toggle Lock Plus



385-L flacher Handhebel



385-V2A Edelstahl



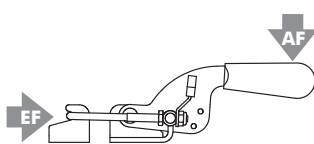
375509 Gegenlager



385102 Optional Gegenlager für 385, 385-R und 385-L



Serie 385 Technische Informationen



Modell	Max. Haltekraft	Gewicht	EF:AF	Spannweg	Gegenlager	Ersatzbügel	Verstellbereich
385		[3.3lb] 1,50kg					
385-R	[7500 lbf] 33300 N	[3.4lb] 1,54kg	44:1	55,6 [2.19]	385102 (Optional)	385104	36.1 [1.42]
385-L		[3.3lb] 1,50kg			375509 (im Lieferumfang)		
385-V2A	[6000 lbf] 26700 N					385904	45 [1.77]

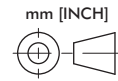
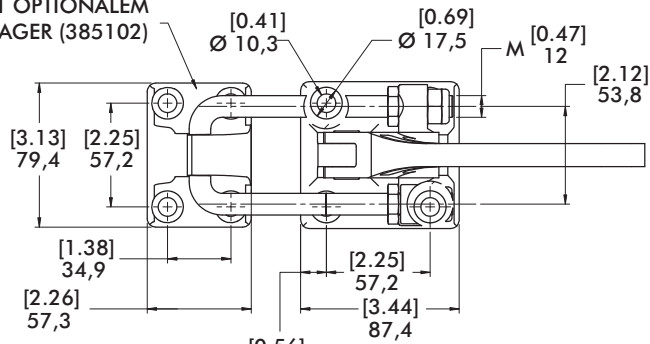
Lieferzeit auf Anfrage EF = Spannkraft, AF = Handkraft

Serie 385, 385-R Abmessungen

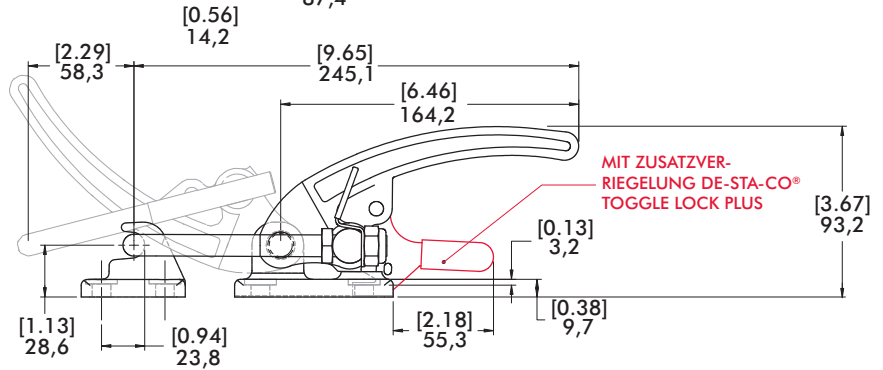
385



DARGESTELLT MIT OPTIONALEM GEGENLAGER (385102)

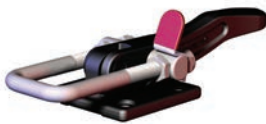


385-R mit DE-STA-CO® Toggle Lock Plus

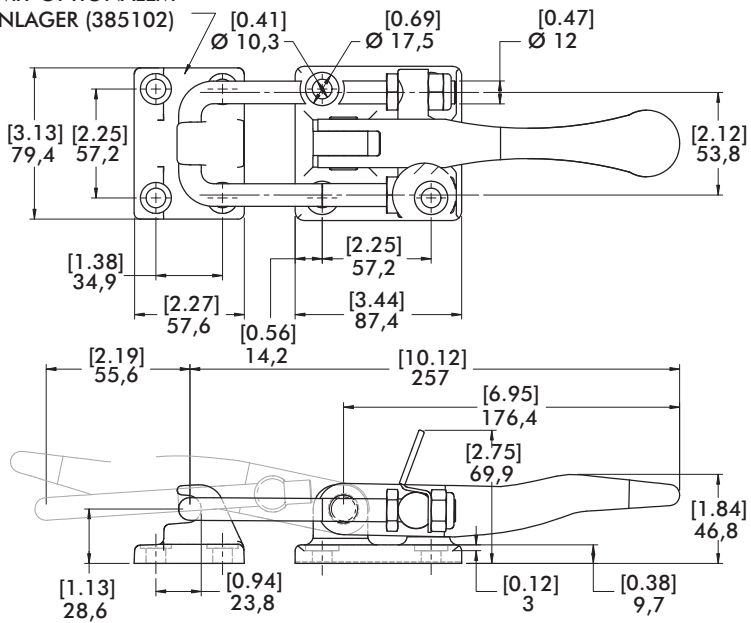


Serie 385-L Abmessungen

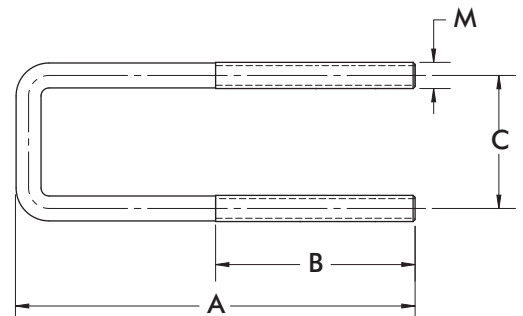
385-L flacher Handhebel



DARGESTELLT MIT OPTIONALEM GEGENLAGER (385102)

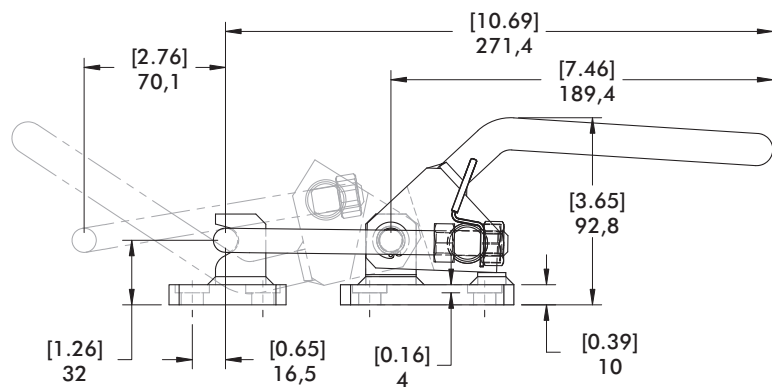
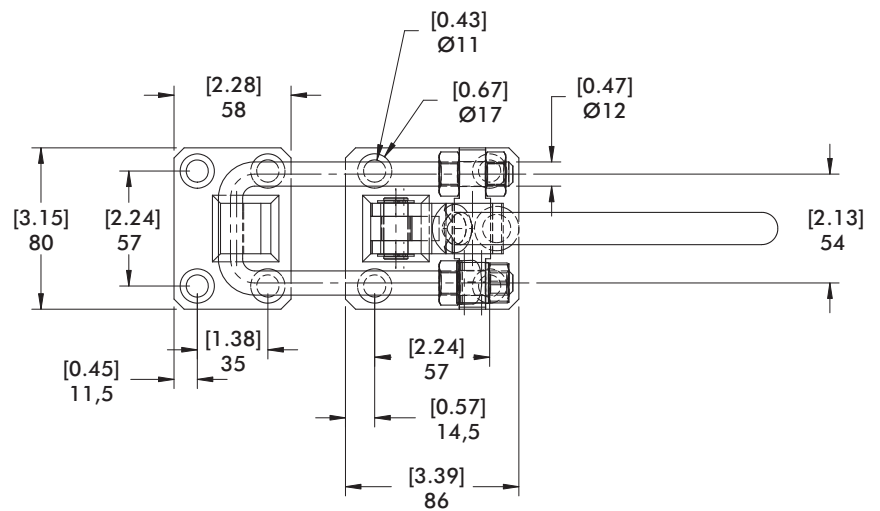
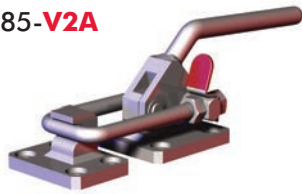


Ersatzbügel	A	B	C	M
385904	133 [5.24]	70 [2.75]	53,8 [2.12]	M12
385104				



Series 385-V2A Abmessungen

385-V2A



Serie 324, 334, 344, 374 Produktübersicht

Produktmerkmale:

- Die U-Bügel Version ist zum einfachen Einstellen mit Gewinde am Bügel versehen
- Mit Gegenlager und patentiertem Lifter für komfortable Einhandbedienung
- DE-STA-CO® Toggle Lock Plus Version verfügbar
- Edelstahl Version als **-SS** Modell

Anwendungsbereiche:

- Verschließen von Formen, Türen, Deckel, Abdeckungen
- Montieren

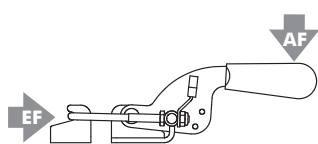
Außerdem verfügbar:

- Spanner mit längerem Bügel sind auf Anfrage erhältlich: 25mm, 50mm, 100mm länger als Standardbügel
- Bei Bestellungen mit längerem Bügel, bitte **-M-25**, **-M-50**, oder **-M-100** am Ende der Artikelnummer ergänzen.
Z.B.: 324-**M-50**

International patentiert



Serie 324, 334, 344, 374 Technische Informationen



Modell	Max. Haltekraft	Gewicht	EF:AF	Spannweg	Gegenlager (im Lieferumfang)	Ersatzbügel	Verstellbereich
324			31:1	38,7 [1.53]	324101	324104	11.9 [0.47]
324-SS	[500 lbf] 2200 N	[0.25lb] 0,11kg			324901	324904	
324-R					324101	324104	
334			45:1	51,7 [2.04]	334101	334104	19.3 [0.76]
334-SS	[1000 lbf] 4450 N	[0.60lb] 0,27kg			334901	334904	
334-R					334101	334104	
344			36:1	62,4 [2.46]	344101	344104	31 [1.22]
344-SS	[2000 lbf] 8900 N	[1.50lb] 0,68kg			344901	344904	
344-R					344101	344104	
374	[4000 lbf] 17800 N	[2.10lb] 0,95kg		44,5 [1.75]	Keine	374105	53.8 [2.12]

Abmessungen in mm [inch], EF = Spannkraft, AF = Handkraft

Serie 324, 334, 344, 374 Abmessungen
324/334/374/-SS

324
324-SS



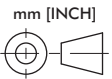
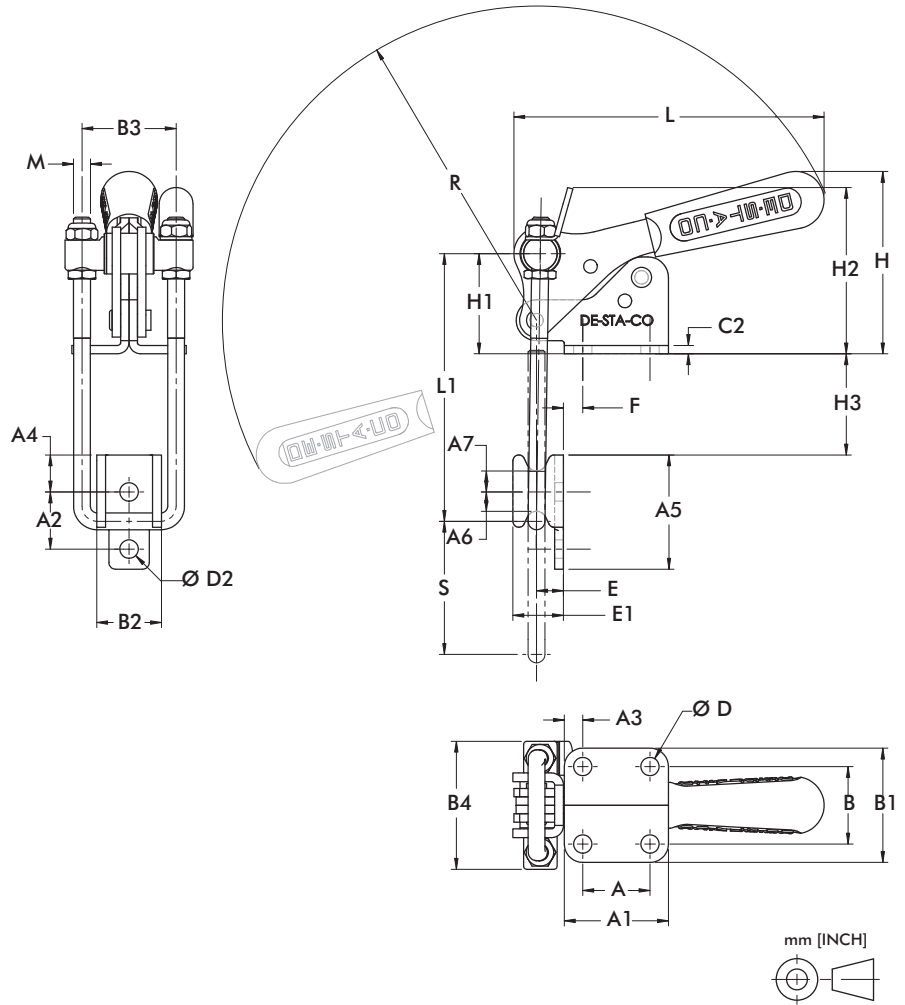
334
334-SS



344
344-SS



374

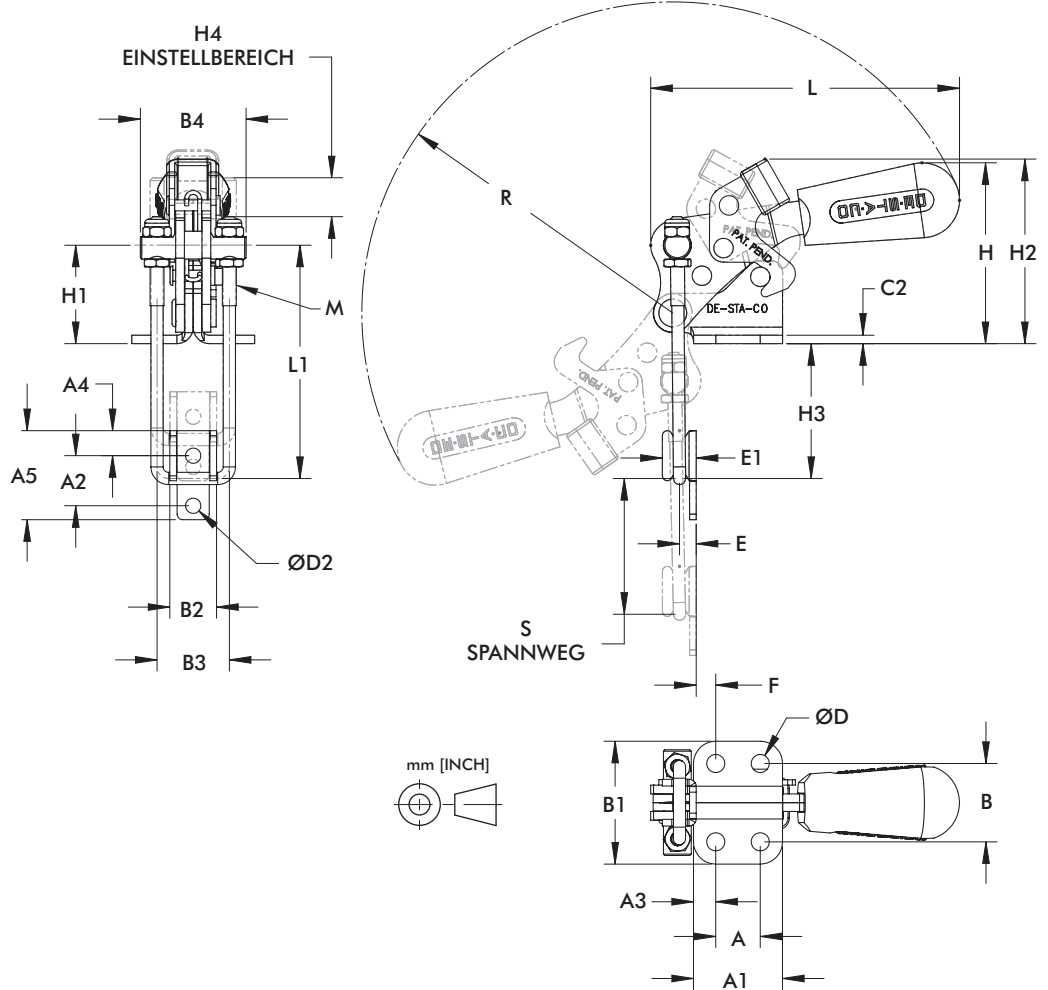


Modell	A	A1	A2	A3	A4	A5	A6	A7	B	B1	B2	B3	B4	C2
324	[0.50]	[1.00]	[0.56]	[0.25]	[0.28]	[1.00]	[0.19]	[0.19]	[0.88]	[1.38]	[0.53]	[0.81]	[1.19]	[0.09]
324-SS	12,7	25,4	14,2	6,4	7,1	25,4	4,8	4,8	22,4	35,1	13,5	20,7	30,2	2,4
334	[0.75]	[1.31]	[0.81]	[0.28]	[0.41]	[1.50]	[0.28]	[0.28]	[1.00]	[1.56]	[0.68]	[1.13]	[1.63]	[0.12]
334-SS	19,1	33,3	20,6	7,1	10,4	38,1	7,1	7,1	25,4	39,6	17,4	28,7	41,4	3,1
344		[1.94]	[1.06]	[0.35]	[0.69]	[2.13]	[0.36]	[0.39]	[1.44]	[2.12]	[1.20]		[2.38]	[0.16]
344-SS	[1.25]	49,3	27	8,0	17,5	54	9,1	9,9	36,6	53,8	30,6	[1.75]	60,5	4
374	31,8	[2.43]	[0.67]	[0.68]	[0.38]	[1.96]	[0.70]	--	[1.50]	[2.50]	[1.13]	44,5	[2.36]	[0.37]
		61,7	17	17,3	9,7	49,7	17,9		38,1	63,5	28,6		60	9,4

Modell	ØD	ØD2	F	H	H1	H2	H3	E	E1	L	L1 MAX	R	M	S
324	[0.20]	[0.17]	[2.25]	[1.91]	[1.10]	[1.97]	[0.92]	[0.19]	[0.38]	[3.49]	[2.56]	[3.49]	M4	[1.53]
324-SS	5,1	4,3	6,4	48,5	28	50,1	[23,4]	4,4	9,7	88,7	65,1	88,8		38,7
334	[0.28]	[0.22]	[0.28]	[2,37]	[1.55]	[2.68]	[1.34]	[0.35]	[0.63]	[4.10]	[3.70]	[4.12]	M6	[2.04]
334-SS	7,1	5,6	7,1	60,1	39,3	68	34	8,8	16	104,2	94	104,5		51,8
344	[0.34]	[0.34]	[0.35]	[3.39]	[1.86]	[7.09]	[1.73]	[0.50]	[0.94]	[5.77]	[5.00]	[5.84]	M8	[2.46]
344-SS	8,6	8,6	8,9	86,1	47,3	78,6	49,1	12,7	23,8	146,6	126,9	148,4		62,4
374	[0.41]	[0.33]	[0.68]	[2.38]	[1.36]	--	[2.40]	[0.56]	[1.13]	[6.60]	[6.04]	[6.04]	M10	[1,75]
	10,3	8,5	17,3	60,5	34,5		61	14,3	28,8	167,8	153,5	153,5		44,5

Serie 324-R, 334-R, 344-R Abmessungen

-R/-SS

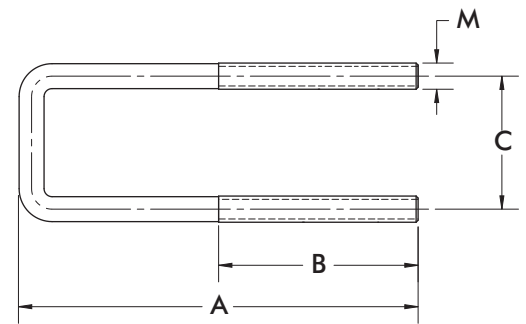


Modell	A	A1	A2	A3	A4	A5	B	B1	B2	B3	B4	C2	D
324-R	[.50] 12.7	[1.00] 25.4	[.56] 14.3	[.25] 6.4	[.28] 7.1	[1.00] 25.4	[0.88] 22.4	[1.38] 35.1	[.52] 13.3	[0.81] 20.6	[0.44] 11.1	[0.09] 2.4	[0.20] 5.2
334-R	[.75] 19.1	[1.38] 34.9	[.81] 20.6	[.27] 7.0	[.41] 10.3	[2.13] 54.0	[1.00] 25.4	[1.56] 39.6	[0.68] 17.3	[1.13] 28.6	[1.63] 41.3	[0.12] 3.1	[0.28] 7.1
344-R	[1.31] 33.3	[1.94] 49.1	[1.06] 27.0	[.34] 8.7	[.38] 9.5	[3.17] 80.6	[1.00] 25.4	[1.56] 39.6	[0.68] 17.3	[1.13] 28.6	[1.63] 41.3	[0.12] 3.1	[0.34] 8.6

Modell	D2	E	E1	F	H	H1	H2	H3	H4	L	L1	M	S	R
324-R	[0.17] 4.4	[0.20] 5.2	[0.17] 4.4	[0.22] 5.6	[2.03] 51.6	[1.11] 28.1	[2.07] 52.7	[1.52] 38.5	[.44] 11.1	[3.47] 88.1	[2.62] 66.6	M4	[1.53] 38.7	[3.49] 88.8
334-R	[0.22] 5.6	[0.35] 8.8	[0.63] 15.9	[0.18] 4.5	[2.37] 60.2	[1.55] 39.3	[2.55] 64.7	[2.22] 56.3	[0.86] 21.8	[4.12] 104.6	[3.76] 95.6	M6	[2.04] 51.7	[4.10] 104.2
344-R	[0.22] 5.6	[0.35] 8.8	[0.63] 15.9	[0.18] 4.5	[2.37] 60.2	[1.55] 39.3	[3.39] 86.0	[3.17] 80.8	[1.17] 29.6	[5.77] 146.5	[5.04] 128.0	M8	[2.46] 62.4	[5.83] 148.1

Serie 324, 334, 344, 374 Ersatzbügel, Abmessungen

Ersatzbügel	A	B	C	M
324104	73 [2.87]	25,4 [1.00]	20,6 [0.81]	M4
324904				
334104	103,1 [4.06]	38,1 [1.50]	28,7 [1.13]	M6
334904				
344104	139,7 [5.50]	57,2 [2.25]	44,5 [1.75]	M8
344904				
374105	155,2 [6.12]	82,6 [3.25]		M10



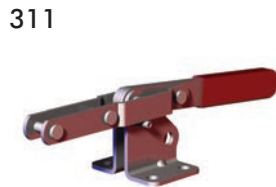
Serie 301, 311 Produktübersicht

Produktmerkmale:

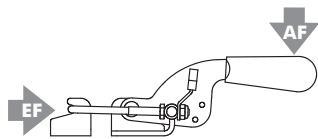
- Ein interner Anschlag begrenzt die Handgriffbewegung in verschiedenen Spannpositionen, wenn der Spanner eingestellt ist
- Modell 301 ist auch in Edelstahl verfügbar 301-SS

Anwendungsbereiche:

- Verschließen von Formen, Türen, Deckel, Abdeckungen
- Montieren

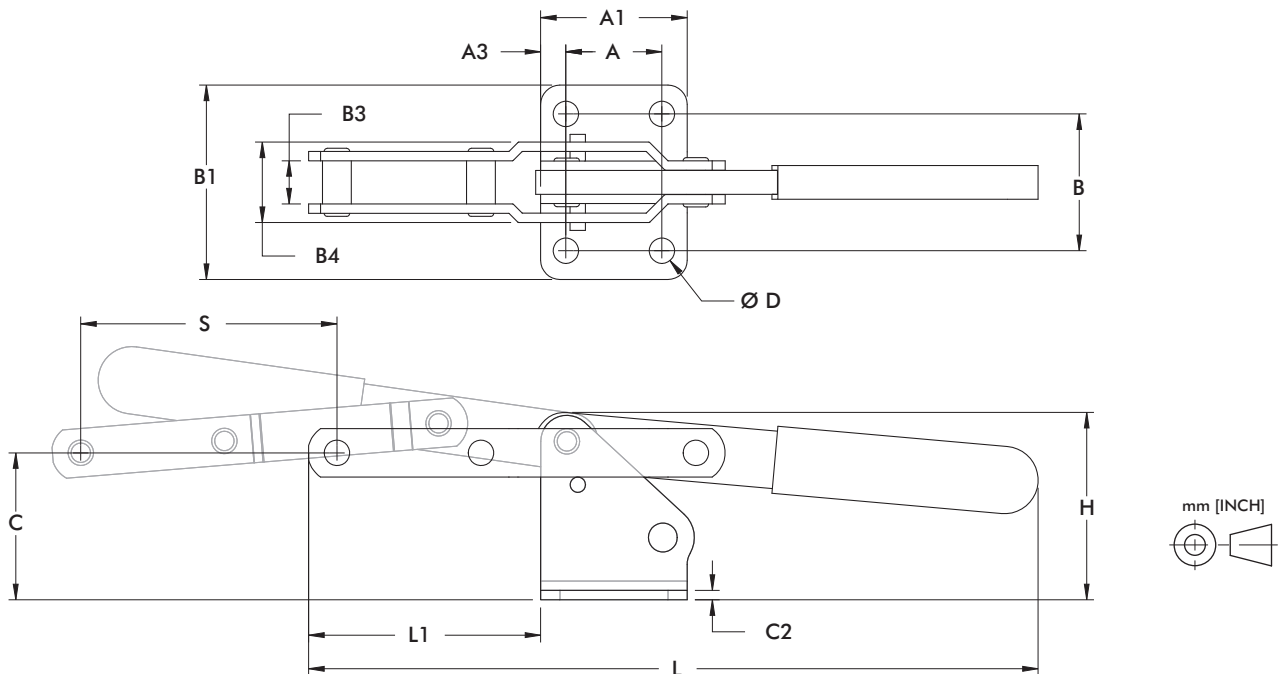


Serie 301, 311 Technische Informationen, Abmessungen



Modell	Max. Haltekraft	Gewicht	EF:AF	Spannweg
301	1670 N [375 lbf]	0,32kg [0.70lb]	29:1	101,6 [4.00]
301-SS	2000 N [450 lbf]			
311	5340 N [1200 lbf]	0,53kg [1.16lb]	31:1	85,9 [3.38]

EF = Spannkraft, AF = Handkraft



Modell	A	A1	A3	B	B1	B3	B4	C	C2	ØD	H	L	L1	S
301	[0.75]	[1.38]	[0.32]	[1.25]	[1.75]	[0.56]	[1.04]	[1.52]	[0.12]	[0.28]	[1.91]	[8.33]	[3.04]	[4.00]
301-SS	19,1	35,1	8	31,8	44,5	14,1	26,4	38,6	3,1	7,1	48,4	211,5	77,1	101,6
311	[1.25]	[1.91]	[0.33]	[1.78]	[2.53]	[0.56]	[1.05]	[1.91]	[0.12]	[0.33]	[2.44]	[9.49]	[3.02]	[3.88]
	31,8	48,4	8,3	45,2	64,3	14,3	26,6	48,6	3,1	8,4	61,9	241,2	76,7	85,9

Produktmerkmale:

- Schwere Ausführung aus Guss oder Edelstahl
- Mit ergonomischen Griff
- Austauschbare Edelstahl Gelenkbolzen

Anwendungsbereiche:

- Verschließen von Formen, Türen, Deckel, Abdeckungen

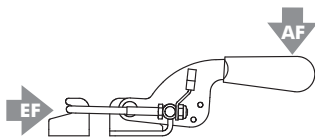
3011



3011-SS

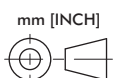
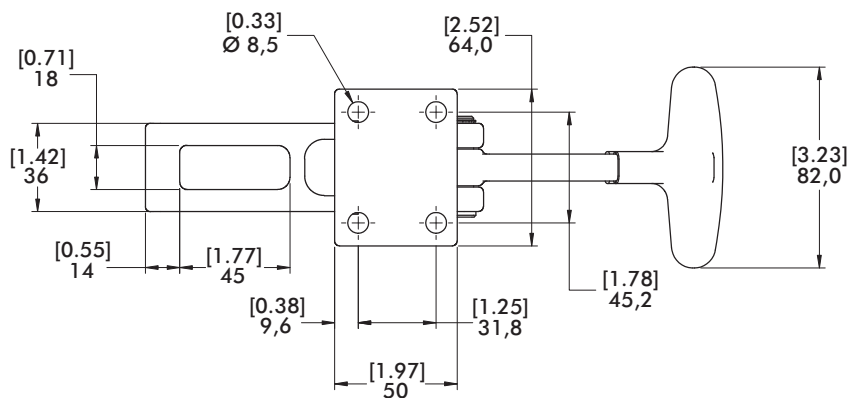
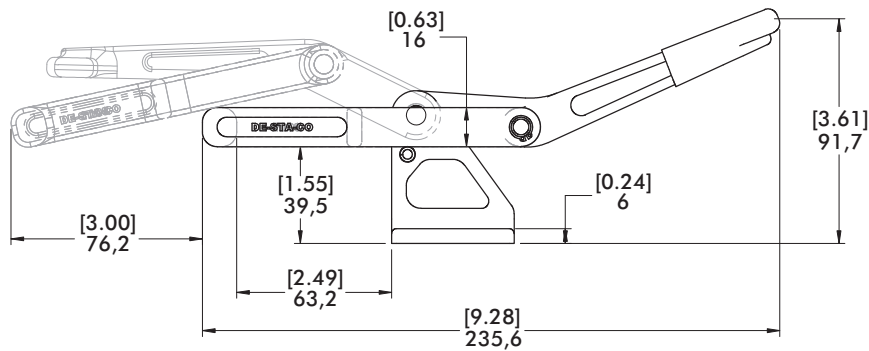


Serie 3011 Technische Informationen, Haltekraften, Abmessungen



Modell	Max. Haltekraft	Gewicht	EF:AF	Spannweg
3011	8900 N [2000 lbf]	0,91 kg [2.00lb]	31:1	76,2 [3.00]
3011-SS				

Abmessungen in mm [inch], EF = Spannkraft, AF = Handkraft



Serie 353, 359 Produktübersicht

Produktmerkmale:

- Gegossene, massive Ausführung für härteste Spannaufgaben in rauer Umgebung
- Ideal für die Rotationsformen-Industrie, umschließt die Trennfugen
- Mit austauschbaren Edelstahlbolzen
- Auch in Edelstahl erhältlich: Modell 359-35, 359-65

Anwendungsbereiche:

- Formenherstellung
- Verschließen von Türen, Klappen, Abdeckungen

Außerdem verfügbar:

- Lagerplatte
- Andruckspindel

353-35



359-35
Edelstahl



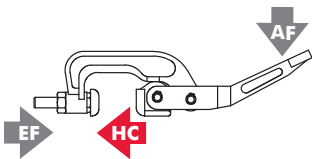
353-65



359-65
Edelstahl



Serie 353, 359 Technische Informationen



Modell	Max. Haltekraft	Gewicht	EF:AF	Spannweg	L	K	Lagerplatte (serienm.)	Andruckspindel (serienm.)
353-35	[2800 lbf] 12460 N	[2.10lb] 0,95kg	23:1	12 [0.47]	[9.50] 241,5	[1.38] 35	353004	353908
359-35	[1400 lbf] 6230 N						353904	
353-65	[2100 lbf] 9350 N	[2.30lb] 1,04kg	27:1		[10.69] 271,5	[2.56] 65	353004	
359-65	[1200 lbf] 5340 N						353904	

Abmessungen in mm [inch], EF = Spannkraft, AF = Handkraft

353-35



359-35
Edelstahl



353-65



359-65
Edelstahl

