

Rögzítő és szorító fogantyú

Termékleírás / Termékillesztrációk



Leírás

Termékleírás:

A rögzítő és szorító fogantyú egy terméként lehetővé teszi különböző beállító elemek pozicionálását, reteszelését és beszorítását. A reteszelés alakzáró módon csap segítségével, a beszorítás erőzáró módon a hüvely homlokfelületén át történik.

Anyag:

Csillagmarkolat, termoplaszt, sötétszürke.
Menetes hüvely 1.0718.
Rögzítő stift, nemesacél 1.4305.

Kivitel:

Acél, horganyzott.
Nemesacél, fémtiszta.

Előnyök:

Reteszelés és beszorítás egy termékkel.
Ergonomikus kezelés a csillagmarkolat segítségével.

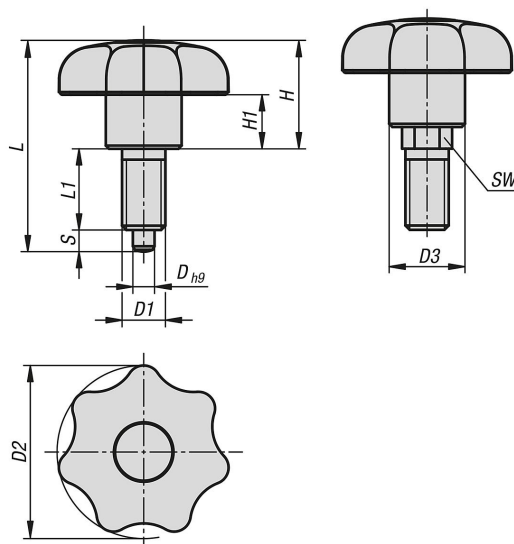
Egyedi igényre:

Speciális kivitelek.

Tartozékok:

Hatlapú anyák, alacsony, DIN 439

Rajzok



Termékáttekintés

Rögzítő és szorító fogantyú

Rendelési szám	D	D1	D2	D3	H	H1	L	L1	Löket S	SW
K1582.108040	4	M8	32	14	20	10	39	15	4	8
K1582.210050	5	M10	40	18	24,9	13	46,9	17	5	10
K1582.312060	6	M12	50	22	31,8	17	57,8	20	6	12

Rögzítő és szorító fogantyú

Termékáttekintés

Rendelési szám	D	D1	D2	D3	H	H1	L	L1	Löket S	SW
K1582.416080	8	M16	63	26	40	21	74	26	8	16
K1582.108041	4	M8x1	32	14	20	10	39	15	4	8
K1582.210051	5	M10x1	40	18	24,9	13	46,9	17	5	10
K1582.312061	6	M12x1,5	50	22	31,8	17	57,8	20	6	12
K1582.416081	8	M16x1,5	63	26	40	21	74	26	8	16