

Kalapos anya kompakt Hygienic DESIGN kivitelben

Termékleírás / Termékillusztációk



Leírás

Alapanyag:
Nemesacél 1.4404.

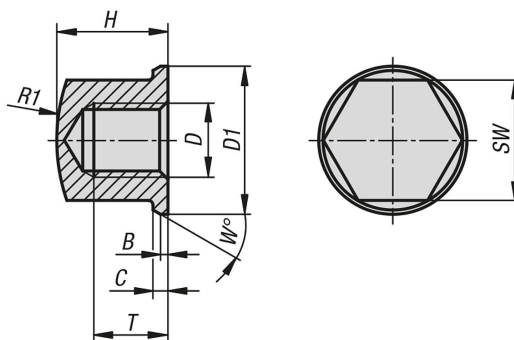
Kivitel:
polírozott.

További információk:

A kalapos anya felülete polírozott és a formáját tekintve higiénikus felhasználásra optimalizált. Így az anyacsavar feje félgömb alakú az elülső oldalon és a kúp gallárja a megfelelő ferde vágattal van kialakítva. Az összmagasságot alacsonyra választják ki, hogy minimalizálják az esetleges zavaró kontúrokat.

Kérésre:
Collos menet, magasságváltozások.

Rajzok



Termékáttekintés

Rendelési szám	D	D1	B	C	H	R1	SW	T	W
K1332.03	M3	6,8	0,25	0,5	4,95	8,8	5,5	3	20
K1332.04	M4	9	0,3	0,8	6,5	10	7	4	30
K1332.05	M5	10	0,5	1	7	16	8	4	30
K1332.06	M6	12	0,8	1	9	16	10	6	30
K1332.08	M8	16	0,8	1,6	12	20	13	8	30
K1332.10	M10	20	1	2	14	32	16	10	30
K1332.12	M12	24	1	2,5	16	35	19	11	30