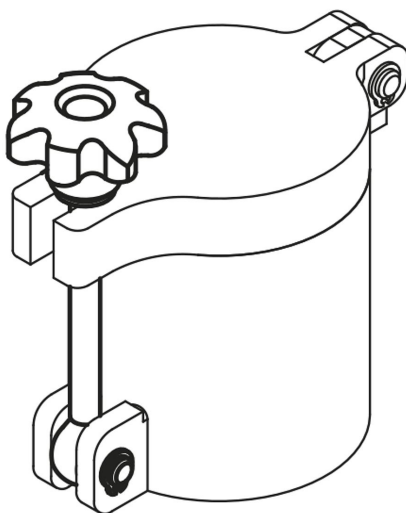
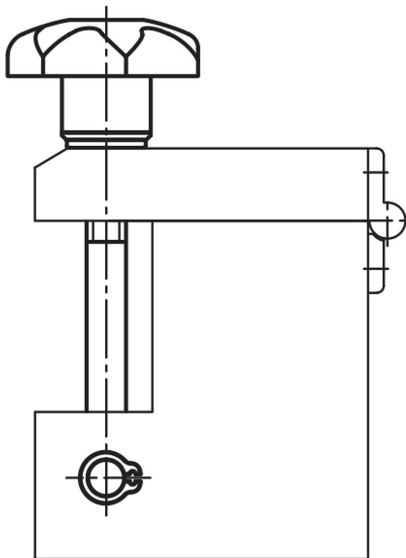


**K0053**



## Billenőcsavarok

### Termékleírás / Termékillustrációk



### Leírás

#### Alapanyag:

Csillagmarkolat: termoplaszt.

Persely acélból.

Tárcsa: acél 140 HV.

Szemes csavar: acél, szilárdsági osztály 8.8.

Tengelycsap: nemesacél, 1.1181.

#### Kivitel:

Csillagmarkolat fekete.

Persely horganyzott és kék kromátozott.

Szemes csavar barnított.

Tengelycsap nemesített, köszörült, csupasz.

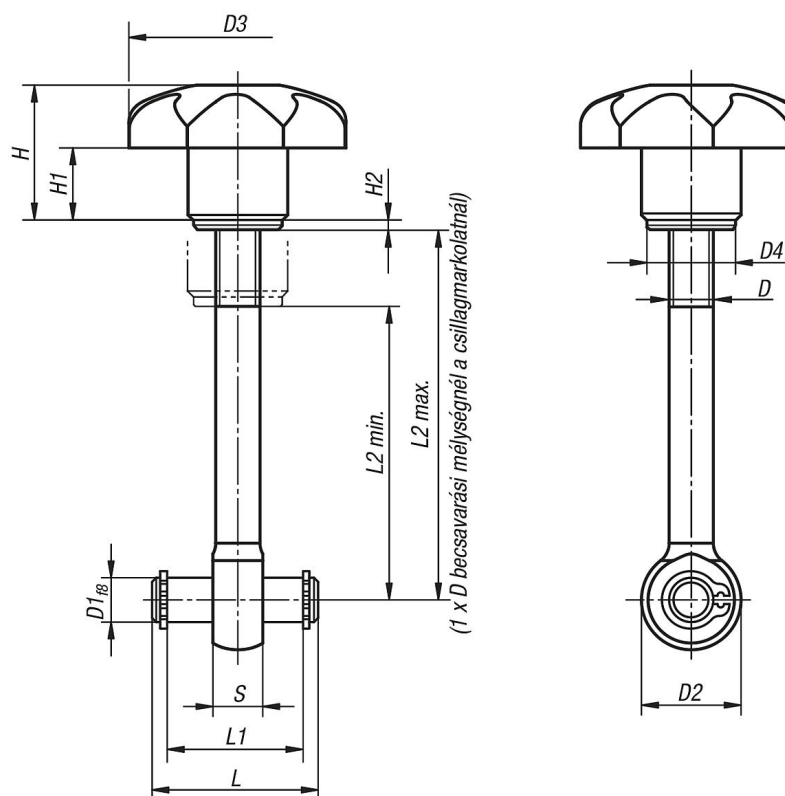
#### További információk:

A billenőcsavarokat beszerelés nélkül szállítjuk.

A megfelelő biztosító gyűrűket mellékeljük.

## Billenőcsavarok

### Rajzok



### Termékáttekintés

#### Billenőcsavarok

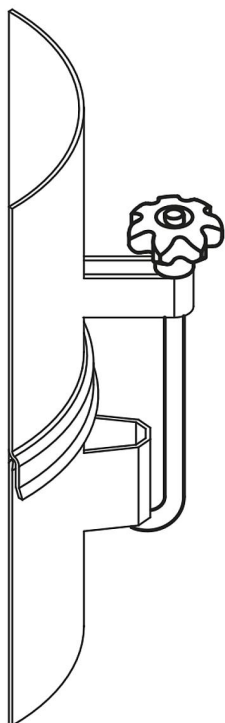
Rendelési szám	D	D1	D2	D3	D4	H	H1	H2	L	L1	L2 min.	L2 max.	S
K0053.06050	M6	6	14	32	12	20	10	1,6	22	17	32	44	7
K0053.06075	M6	6	14	32	12	20	10	1,6	22	17	57	69	7
K0053.08050	M8	8	18	40	16	24	13	1,6	30	25	28	42	9
K0053.08075	M8	8	18	40	16	24	13	1,6	30	25	53	67	9
K0053.10075	M10	10	20	50	20	31	17	2	37	32	49	65	12
K0053.10100	M10	10	20	50	20	31	17	2	37	32	74	90	12

**K0054**



## Horog gyorszorító csillagfogantyúval

Termékleírás / Termékillesztrációk



### Leírás

#### Alapanyag:

Horog, acél 1.0718.

Gyorszorító csillagfogantyú, termoplaszt.

Persely, acél.

Alátét, acél, 140 HV.

#### Kivitel:

Horog és persely, horganyzott és kék kromátozott.

Gyorszorító csillagfogantyú, fekete.

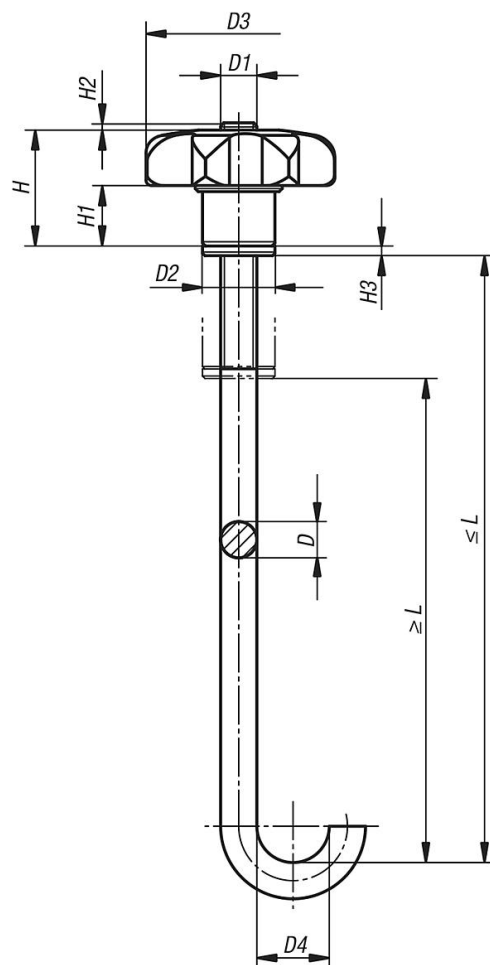
Alátét, csupasz.

#### További információk:

A modult nem felszerelt állapotban szállítjuk.

## Horog gyorszorító csillagfogantyúval

Rajzok



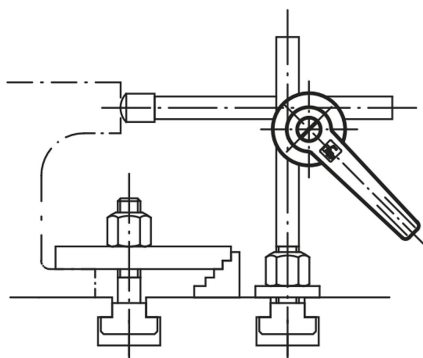
Termékáttekintés

### Horog gyorszorító csillagfogantyúval

Rendelési szám	D	D1	D2	D3	D4	H	H1	H2	H3	L min.	L max.	Szorítóerő F kN
K0054.05075	5	M5	10	25	10	16,6	8	0,5	1	60	75	1
K0054.05100	5	M5	10	25	10	16,6	8	0,5	1	85	100	1
K0054.06100	6	M6	12	32	12	20,6	10	1	1,6	80	100	1,5
K0054.06125	6	M6	12	32	12	20,6	10	1	1,6	105	125	1,5
K0054.08125	8	M8	16	40	16	24,5	13	1,6	1,6	100	125	2
K0054.08140	8	M8	16	40	16	24,5	13	1,6	1,6	115	140	2

## Csuklós szorítók

### Termékleírás / Termékillusztrációk



### Leírás

#### Alapanyag:

Szorítókar:

Fogantyú elem, üvegszál erősítésű termoplaszt, feketésszürke.

Acélelemek:

5.8 szilárdsági osztály.

További komponensek:

nagy szilárdságú alumínium.

#### Kivitel:

acélelemek, barnított.

Alumínium, újezűstre eloxált.

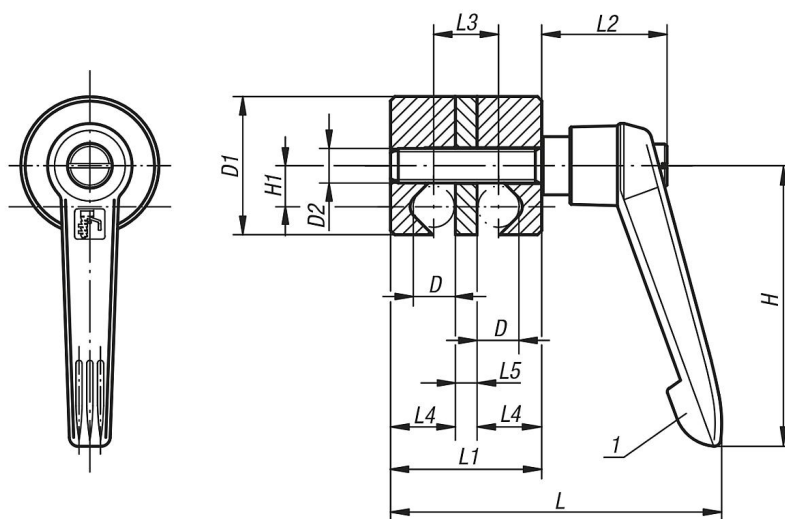
#### További információk:

A csuklós szorítók kör keresztmetszetek (rudak, csövek stb.) befogására szolgálnak, és fokozatmentesen állíthatók. A tudatosan egyszerű szerkezet és az állítható szorítókar gyors befogást tesz lehetővé.

#### Rajzi hivatkozás:

1) Szorítókar

### Rajzok



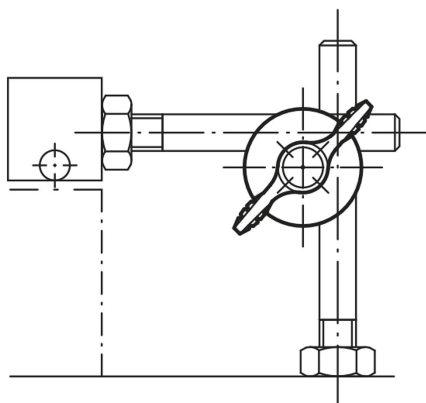
### Termékáttekintés

#### Csuklós szorítók

Rendelési szám	Méret	D	D1	D2	L	L1	L2	L3	L4	L5	H	H1
K0133.01	1	8	28	M8	72	31	29	13	13	5	65	8,5
K0133.02	2	10	32	M8	76	35	29	15	15	5	65	9,5
K0133.03	3	12	36	M8	81	40	29	18	17	6	65	10,5
K0133.04	4	16	45	M10	103	50	37,5	22	22	6	80	13,5
K0133.05	5	20	74	M10	131	70	42,5	30	30	10	95	22

## Csuklós szorítók, egyesével állíthatók

### Termékleírás / Termékillesztrációk



### Leírás

#### Alapanyag:

Szárnyas fogantyú:

Fogantyú elem, termoplaszt, feketésszürke.

Menetes csap, 5.8 szilárdsági osztályú acél.

További komponensek:

nagy szilárdságú alumínium.

#### Kivitel:

Acélelemek, kék kromátozott.

Alumínium, újezűstre eloxált.

#### További információk:

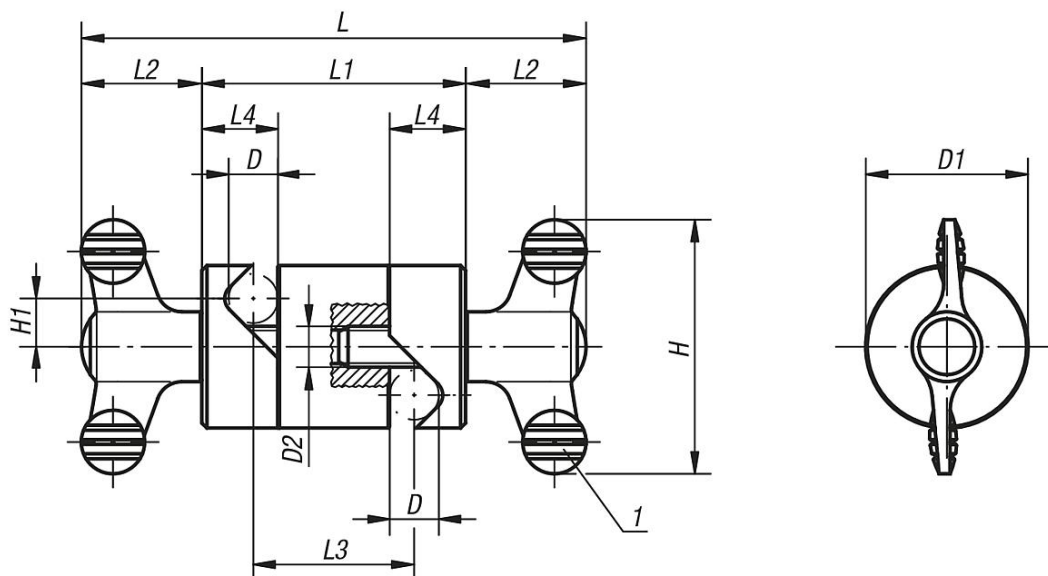
A csuklós szorítók kör keresztmetszetek (rudak, csövek stb.) befogására szolgálnak, és egyesével és fokozatmentesen állíthatók.

A tudatosan egyszerű szerkezet és a szárnyas fogantyúk gyors befogást tesz lehetővé.

#### Rajzi hivatkozás:

1) Szárnyas fogantyú

### Rajzok



### Termékáttekintés

#### Csuklós szorítók, egyesével állíthatók

Rendelési szám	Méret	D	D1	D2	L	L1	L2	L3	L4	H	H1
K0134.01	1	8	28	M8	90	42	24	24	13	50	8,5
K0134.02	2	10	32	M8	100	52	24	32	15	50	9,5
K0134.03	3	12	36	M8	104	56	24	34	17	50	10,5

**K0134**

## Csuklós szorítók, egyesével állíthatók

### Termékáttekintés

Rendelési szám	Méret	D	D1	D2	L	L1	L2	L3	L4	H	H1
<b>K0134.04</b>	4	16	45	M10	143,2	72	35,6	44	22	75	13,5
<b>K0134.05</b>	5	20	74	M10	173,2	102	35,6	62	30	75	22

## Univerzális összekötő darabok

### Termékleírás / Termékillustrációk



#### Leírás

##### Alapanyag:

Szárnyas fogantyú:

Fogantyú elem, termoplaszt, feketésszürke.

Menetes csap, 5.8 szilárdsági osztályú acél.

Alaptest:

nagy szilárdságú alumínium.

##### Kivitel:

Acélelemek, kék kromátozott.

Alumínium, újezűstre eloxált.

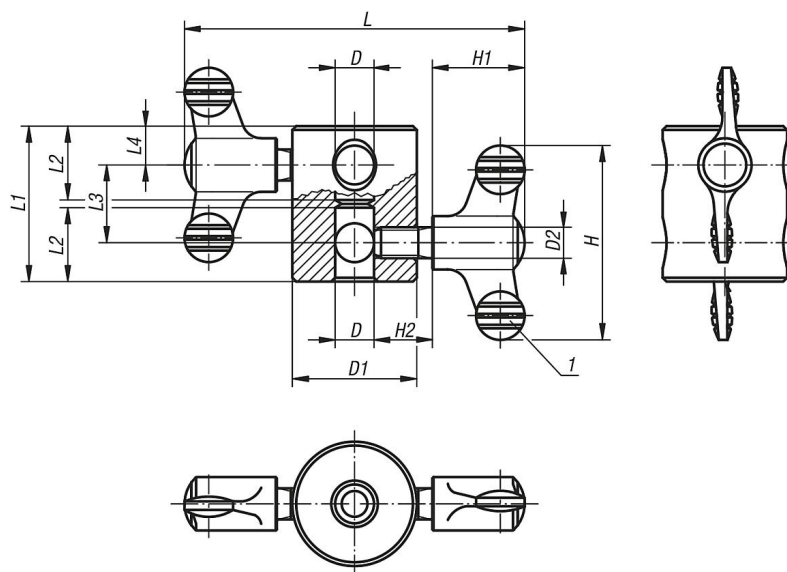
##### További információk:

Az univerzális összekötő darabok kör keresztmetszetek (rudak, csövek stb.) koaxiális vagy párhuzamos meghosszabbítására szolgálnak. A pl. rudak párhuzamos elrendezése révén lehetőséget kínálnak egy felépítmény megerősítésére, ill. merevítésére is. Az alaptestben található furatrendszer emellett lehetővé teszi a derékszögű kapcsolatok létesítését.

##### Rajzi hivatkozás:

1) Szárnyas fogantyú

### Rajzok

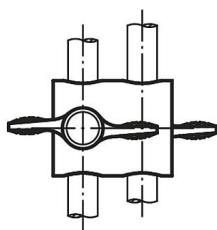




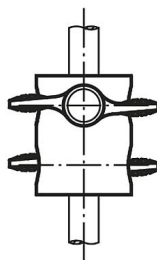
## Univerzális összekötő darabok

### Rajzok

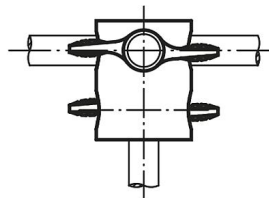
Elrendezés:



párhuzamos



koaxiális



derékszögű

### Termékáttekintés

#### Univerzális összekötő darabok

Rendelési szám	Méret	D	D1	D2	L	L1	L2	L3	L4	H	H1	H2
K0135.01	1	8	28	M8	86	36	17	20	8	50	24	15
K0135.02	2	10	32	M8	88	40	19	20	10	50	24	15
K0135.03	3	12	36	M8	90	44	21	20	12	50	24	15
K0135.04	4	16	45	M10	127,2	56	27	24	16	75	35,6	20

## Csuklós szorítók

### Termékleírás / Termékillesztrációk



#### Leírás

##### Alapanyag:

Hüvely és csap, acél.  
Szorító idom, nagyszilárdságú alumínium.  
Szárnyas fogantyú, feketésszürke.

##### Kivitel:

Hüvely és csap magassfényű krómozott.  
Szorító idom, feketére eloxált.

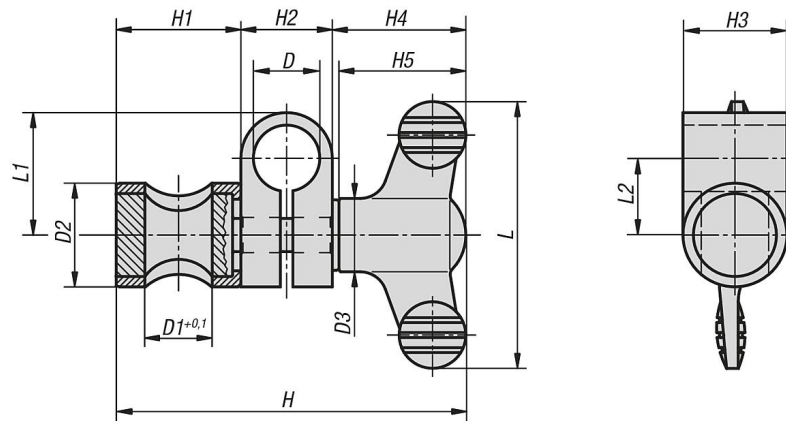
##### További információk:

Fokozatmentesen állítható. Gyors szorítás a szárnyas fogantyú révén.

##### Kérésre:

Eltérő átmérő kombinációk (D és D1).

### Rajzok



### Termékáttekintés

#### Csuklós szorítók

Rendelési szám	Méret	D	D1	D2	D3	H	H1	H2	H3	H4	H5	L	L1	L2
K0136.0606	1	6	6	14	12	43,6	15	9	14	19,6	18	38	13	8,5
K0136.0808	2	8	8	16	14	54,6	17	12	16	25,6	24	50	18	12
K0136.1010	3	10	10	18	14	60,6	20	15	18	25,6	24	50	22	14,5
K0136.1212	4	12	12	20	21	77,2	23	17	20	37,2	35,6	75	24	15,5
K0136.1616	5	16	16	25	21	90,2	31	22	25	37,2	35,6	75	29,5	18,5
K0136.2020	6	20	20	30	21	98,2	36	25	30	37,2	35,6	75	30	17,5

## Szárnyas csavarok ellentartóval

### Termékleírás / Termékillustrációk



### Leírás

#### Alapanyag:

Szárnyascsavar: termoplaszt.

Menetes csap, 5.8 szilárdsági osztályú acél.

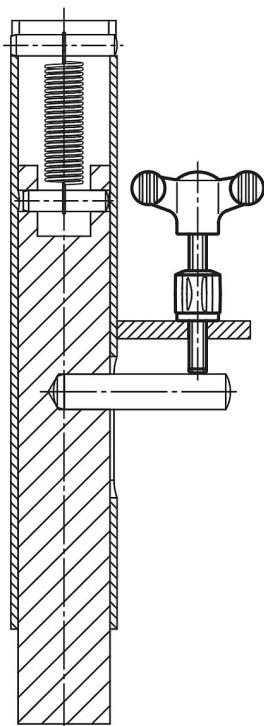
Ellentartó: termoplaszt.

Persely, acél.

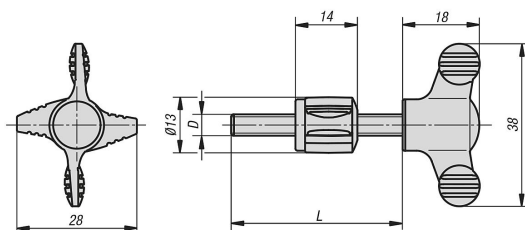
#### Kivitel:

Szárnyascsavar, ellentartó, feketésszürke.

Acél elemek, kék kromátozott.



### Rajzok



### Termékáttekintés

#### Szárnyas csavarok ellentartóval

Rendelési szám	D	L
K0182.904X30	M4	30
K0182.904X40	M4	40
K0182.905X30	M5	30
K0182.905X40	M5	40
K0182.906X30	M6	30
K0182.906X40	M6	40

## Villa menetes csappal

### Termékleírás / Termékillesztrációk



### Leírás

#### Alapanyag:

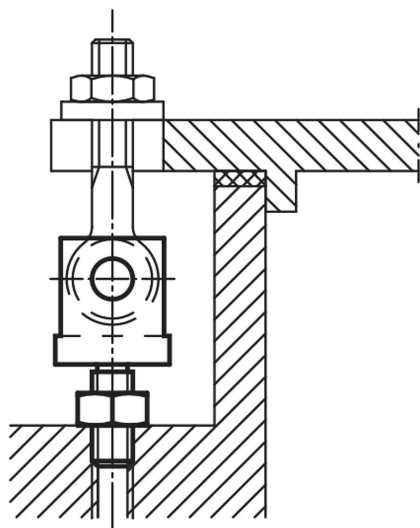
1.1191 nemesíthető acél.

#### Kivitel:

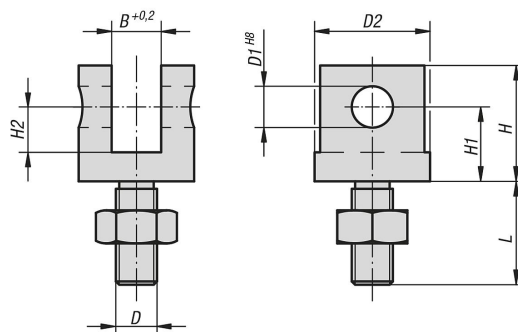
nemesített és barnított.

#### További információk:

A megfelelő tengelycsapot lásd: K0007.



### Rajzok



### Termékáttekintés

#### Villa menetes csappal

Rendelési szám	D	D1	D2	B	H	H1	H2	L
K0397.05	M5	5	12	6	16	10	7	14,5
K0397.06	M6	6	16	7	19	12	8	15
K0397.08	M8	8	20	9	23	15	10	20
K0397.10	M10	10	28	12	28	18	11	25
K0397.12	M12	12	30	14	34	21	13,5	30
K0397.14	M14	14	36	16	37	23	15	35
K0397.16	M16	16	40	17	42	26	17	40
K0397.20	M20	18	50	22	52	32	21	50

**K0629**

## Csavarzat mérőrákhoz Ø 8 befogószárral

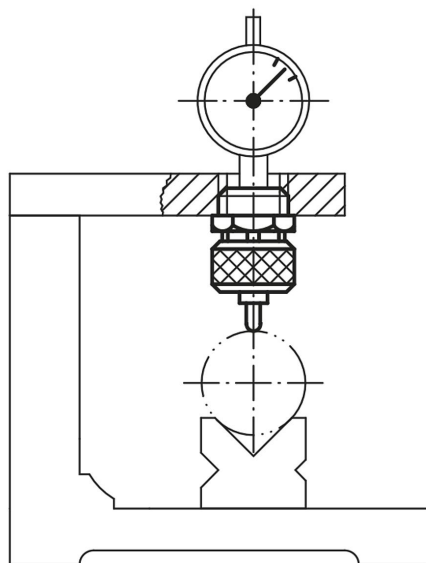
Termékleírás / Termékillustrációk



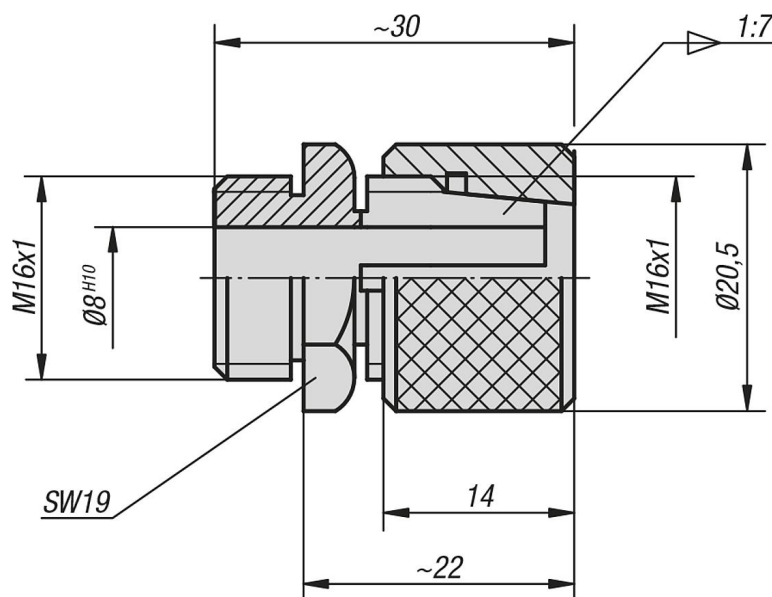
### Leírás

**Alapanyag:**  
Nemesítható acél.

**Kivitel:**  
barnított. Fogótest, nemesített.



### Rajzok



### Termékáttekintés

**K0629**

## Csavarzat mérőrákhoz Ø 8 befogószárral

Termékáttekintés

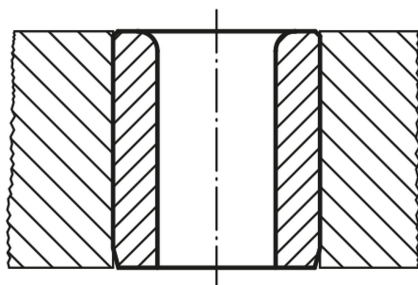
---

### Csavarzat mérőrákhoz Ø 8 befogószárral

Rendelési szám	Méreték
K0629.08	lásd rajz

## Hengeres fúrőperselyek, DIN 179

### Termékleírás / Termékillustrációk



### Leírás

#### Alapanyag:

Betétedzésű speciális acél.

#### Kivitel:

edzett (740 ±80 HV 10) és köszörült.

#### További információk:

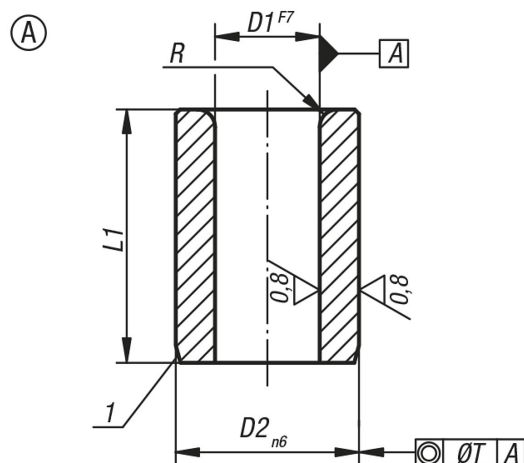
D1 átmérő esetén 15 mm felett a lépcsők mérete 0,5 mm.

#### Rajzi hivatkozás:

A alak: a furat az egyik végen lekerített

1) Bevezető él vagy központosító toldat

### Rajzok



### Termékáttekintés

D1	D2	L1	Kivitel	R	T
0,4-től 0,8-ig	3	6	rövid	1	0,01
0,9-től 1,0-ig	3	6/9	rövid/közepes	1	0,01
1,1-től 1,8-ig	4	6/9	rövid/közepes	1	0,01
1,9-től 2,6-ig	5	6/9	rövid/közepes	1	0,01
2,7-től 3,3-ig	6	8/12/16	rövid/közepes/hosszú	1	0,01
3,4-től 4,0-ig	7	8/12/16	rövid/közepes/hosszú	1	0,01
4,1-től 5,0-ig	8	8/12/16	rövid/közepes/hosszú	1	0,01
5,1-től 6,0-ig	10	10/16/20	rövid/közepes/hosszú	1,5	0,02

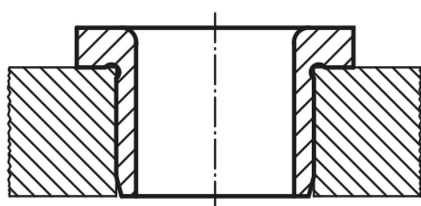
**Hengeres fúróperselyek, DIN 179****Termékáttekintés**

D1	D2	L1	Kivétel	R	T
6,1-től 8,0-ig	12	10/16/20	rövid/közepes/hosszú	1,5	0,02
8,1-től 10,0-ig	15	12/20/25	rövid/közepes/hosszú	2	0,02
10,1-től 12,0-ig	18	12/20/25	rövid/közepes/hosszú	2	0,02
12,1-től 15,0-ig	22	16/28/36	rövid/közepes/hosszú	2	0,02
15,5-től 18,0-ig	26	16/28/36	rövid/közepes/hosszú	2	0,02
18,5-től 22,0-ig	30	20/36/45	rövid/közepes/hosszú	3	0,02
22,5-től 26,0-ig	35	20/36/45	rövid/közepes/hosszú	3	0,02
26,5-től 30,0-ig	42	25/45/56	rövid/közepes/hosszú	3	0,02
30,5-től 35,0-ig	48	25/45/56	rövid/közepes/hosszú	3	0,04
35,5-től 42,0-ig	55	30/56/67	rövid/közepes/hosszú	3,5	0,04
42,5-től 48,0-ig	62	30/56/67	rövid/közepes/hosszú	3,5	0,04



## Peremes fúróperselyek, DIN 172

Termékleírás / Termékillustrációk



### Leírás

**Alapanyag:**

Betétedzésű speciális acél.

**Kivitel:**

edzett (740 ±80 HV 10) és köszörült.

**További információk:**

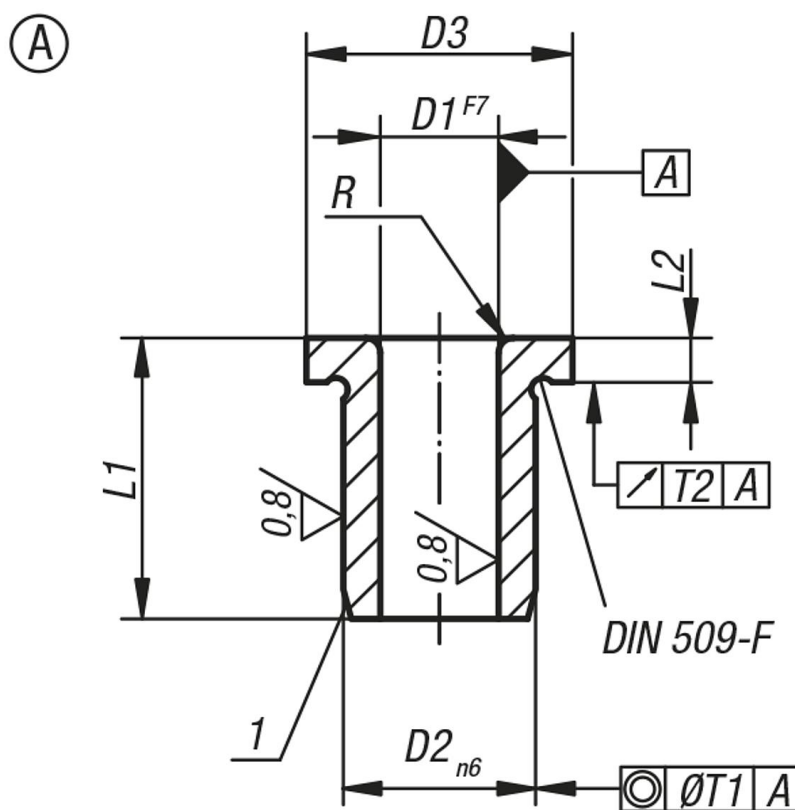
D1 átmérő esetén 15 mm felett a lépcsők mérete 0,5 mm.

**Rajzi hivatkozás:**

A alak: a furat az egyik végen lekerített

1) Bevezető él vagy központosító toldat

### Rajzok



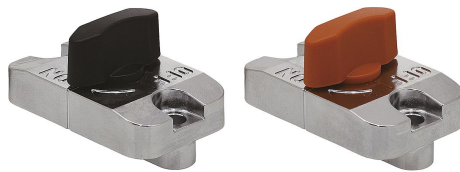
## Peremes fúróperselyek, DIN 172

### Termékáttekintés

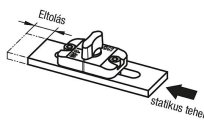
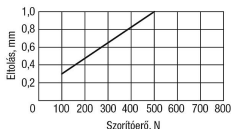
D1	D2	D3	L1	Kivitel	L2	R	T1	T2
0,4-től 0,8-ig	3	6	6	rövid	2	1	0,01	0,03
0,9-től 1,0-ig	3	6	6/9	rövid/közepes	2	1	0,01	0,03
1,1-től 1,8-ig	4	7	6/9	rövid/közepes	2	1	0,01	0,03
1,9-től 2,6-ig	5	8	6/9	rövid/közepes	2	1	0,01	0,03
2,7-től 3,3-ig	6	9	8/12/16	rövid/közepes/hosszú	2,5	1	0,01	0,03
3,4-től 4,0-ig	7	10	8/12/16	rövid/közepes/hosszú	2,5	1	0,01	0,03
4,1-től 5,0-ig	8	11	8/12/16	rövid/közepes/hosszú	2,5	1	0,01	0,03
5,1-től 6,0-ig	10	13	10/16/20	rövid/közepes/hosszú	3	1,5	0,02	0,03
6,1-től 8,0-ig	12	15	10/16/20	rövid/közepes/hosszú	3	1,5	0,02	0,03
8,1-től 10,0-ig	15	18	12/20/25	rövid/közepes/hosszú	3	2	0,02	0,03
10,1-től 12,0-ig	18	22	12/20/25	rövid/közepes/hosszú	4	2	0,02	0,03
12,1-től 15,0-ig	22	26	16/28/36	rövid/közepes/hosszú	4	2	0,02	0,03
15,5-től 18,0-ig	26	30	16/28/36	rövid/közepes/hosszú	4	2	0,02	0,03
18,5-től 22,0-ig	30	34	20/36/45	rövid/közepes/hosszú	5	3	0,02	0,03
22,5-től 26,0-ig	35	39	20/36/45	rövid/közepes/hosszú	5	3	0,02	0,05
26,5-től 30,0-ig	42	46	25/45/56	rövid/közepes/hosszú	5	3	0,02	0,05
30,5-től 35,0-ig	48	52	25/45/56	rövid/közepes/hosszú	5	3	0,04	0,05
35,5-től 42,0-ig	55	59	30/56/67	rövid/közepes/hosszú	5	3,5	0,04	0,05
42,5-től 48,0-ig	62	66	30/56/67	rövid/közepes/hosszú	6	3,5	0,04	0,05

## Csúszószorító oválfuratokhoz

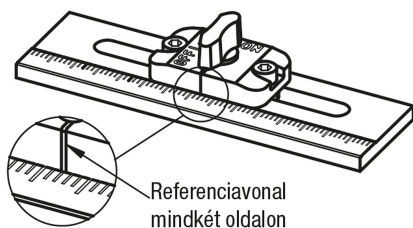
### Termékleírás / Termékillusztrációk



Statikus teher miatti eltolás egy irányba.



Az erők acél vagy nemesacél lemezekre érvényesek.



### Leírás

#### Alapanyag:

Ház, cinkprésöntvény.

Forgatható gomb, PA termoplaszt (poliamid).

Szorítócsapok és ék, nemesacél.

Nyomódarab, POM.

#### Kivitel:

Ház, krómozott.

Forgatható gomb, fekete vagy narancssárga, üveggolyó erősítésű.

#### További információk:

Az oválfuratokhoz való csúszószorítókat egy 10 mm széles oválfurattal rendelkező felső lemezbe kell dugni, majd az alsó lemezhez kell rögzíteni. Az alkatrész beépítések a forgatható gomb „OFF” állásban kell legyen. A csúszószorítók 3 vagy 6 mm vastag precíziós lemezekhez használhatók. Más vastagságokhoz K1071 alátétlemezeket kell használni.

A forgatható gomb megnyomásakor a csúszószorító alsó részébe beépített szorítócsapokat rugó összehúzza és lefelé nyomja. A két szorítócsap a felületnek nyomódik és rögzíti a csúszószorítót. A két rugós nyomótag „ON” állásba emeli a csúszószorítót és megkönnyíti az eltolást.

#### Tartozékok:

Alátétlemezek K1071.

#### Működési elv:

A csúszószorítók 2 különböző üzemmódban használhatók.

##### 1. üzemmód:

A csúszószorítók eltolhatók.

Ha a csúszószorító egy beépítendő elemhez hozzá van csavarozva, akkor egy rögzített oválfuratos lemezen eltolható.

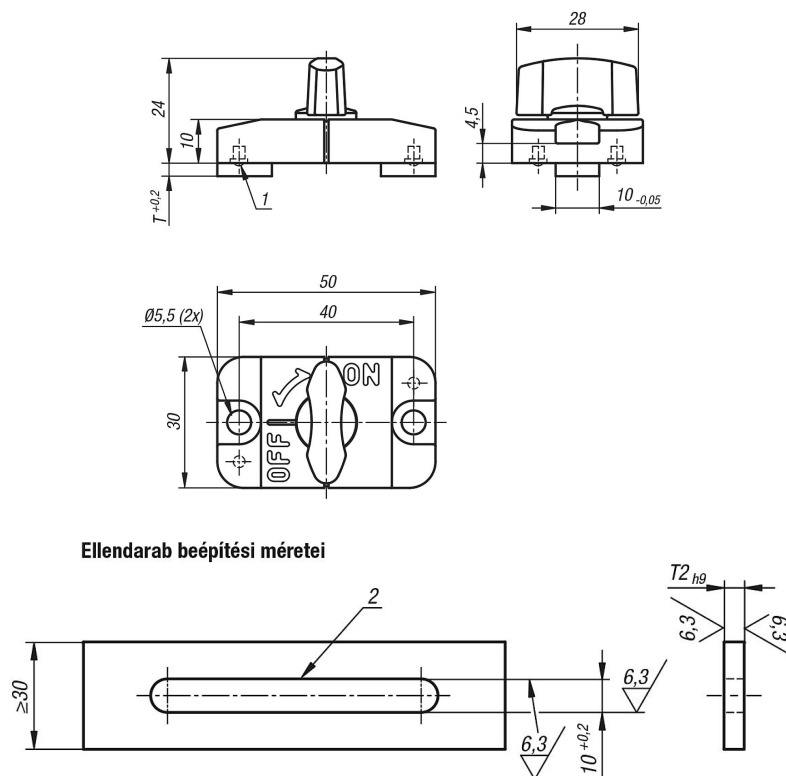
##### 2. üzemmód:

A csúszószorítók rögzítettek.

Ha a csúszószorító közvetlenül rá van csavarozva egy lemezre (rögzített), akkor az oválfuratos lemez tolható el.

## Csúszószorító oválfuratokhoz

### Rajzok



Ellendarab beépítési méretei

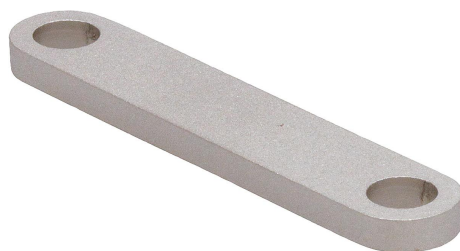
### Termékáttekintés

#### Csúszószorító oválfuratokhoz

Rendelési szám	Szín	T	T2	Rögzítőerő N	Hőállóság felső határa
K1070.31	fekete	3	3	500	90 °C
K1070.61	fekete	6	6	500	90 °C
K1070.32	narancssárga	3	3	500	90 °C
K1070.62	narancssárga	6	6	500	90 °C

## Alátétlapok oválfurathoz való csúszószorítókhoz

### Termékleírás / Termékillustrációk



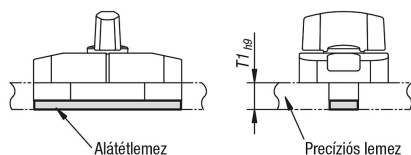
#### Leírás

**Alapanyag:**  
Nemesacél.

**Kivitel:**  
Csupasz.

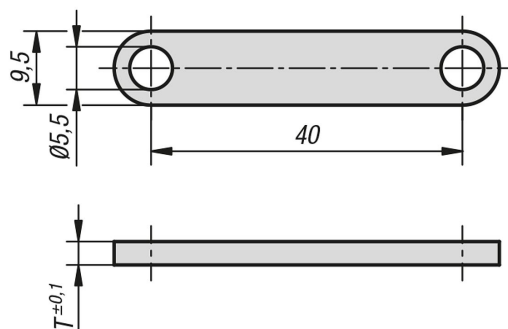
#### További információk:

Az alátétlemezek oválfurathoz való csúszószorítókhoz szükségesek 3, illetve 6 mm vastagságnál.



Csúszószorító oválfuratokhoz	Megfelelő, alátétlemez	Precíziós lemez T1 (mm)
	-	3 <sub>-0,25</sub>
	-	5 <sub>-0,3</sub>
	-	6 <sub>-0,3</sub>
	-	8 <sub>-0,36</sub>
	-	9 <sub>-0,36</sub>

### Rajzok

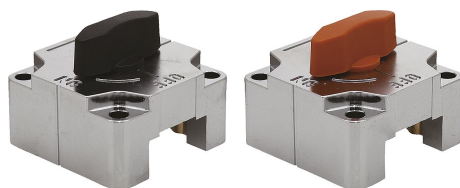


### Termékáttekintés

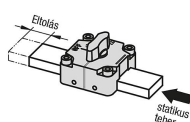
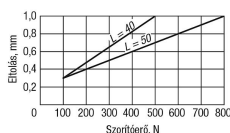
Rendelési szám	T
K1071.2	2
K1071.3	3

## Csúszószorító négyszöghöz

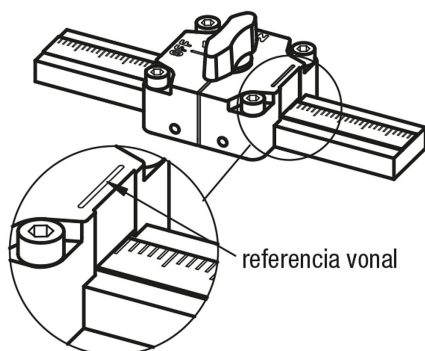
### Termékleírás / Termékillesztrációk



Statikus teher miatti eltolás egy irányba.



Az erők acél vagy nemesacél négyszögű anyagokra érvényesek.



### Leírás

#### Alapanyag:

Ház, cinkprésöntvény.

Forgatható gomb, PA termoplaszt (poliamid).

Szorítócsapok és ék, nemesacél.

Laprugó, bronz, foszfátzott.

#### Kivitel:

Ház, krómozott.

Forgatható gomb, fekete vagy narancssárga, üveggolyó erősítésű.

Szorítócsapok és ék, csupasz.

#### További információk:

A forgatható gomb megnyomásakor a csúszószorító alsó részébe beépített szorítócsapokat rugó összehúzza és lefelé nyomja. A két szorítócsap a felületnek nyomódik és rögzíti a csúszószorítót.

#### Tartozékok:

Alátétlemezek K1073.

Mérőlécek, nemesacél, K0759.

#### Működési elv:

A csúszószorítók 2 különböző üzemmódban használhatók.

##### 1. üzemmód:

A csúszószorítók eltolhatók.

Ha a csúszószorító az alátétlemezhez (K1073) vagy egy beépítendő elemhez hozzá van csavarozva, akkor egy rögzített négyszögletes idomon eltolható.

##### 2. üzemmód:

A csúszószorítók rögzítettek.

Ha a csúszószorító közvetlenül rá van csavarozva egy lemezre (rögzített), akkor a négyszögletes idom tolható el.

#### Rajzi hivatkozás:

1) Laprugó

2) Leolvasási vonal skálához

### Termékáttekintés

#### Csúszószorító négyszöghöz

Rendelési szám	Szín	L	D	D1	H	H1	H2	H3	H4	H5	P	W	S	Rögzítőerő N	Hőállóság felső határa
K1072.12121	fekete	40	28	4,5	36	22	18,5	12	-	6	32	12	-	500	90 °C
K1072.16161	fekete	40	28	4,5	40	26	22,5	16	-	8	32	16	-	500	90 °C
K1072.2591	fekete	50	35	5,5	37	23	18,5	9	1	4,5	40	25	16	800	90 °C
K1072.25121	fekete	50	35	5,5	40	26	21,5	12	1	6	40	25	16	800	90 °C
K1072.32121	fekete	50	35	5,5	40	26	21,5	12	1	6	40	32	16	800	90 °C
K1072.32161	fekete	50	35	5,5	44	30	25,5	16	1	8	40	32	16	800	90 °C
K1072.12122	narancssárga	40	28	4,5	36	22	18,5	12	-	6	32	12	-	500	90 °C
K1072.16162	narancssárga	40	28	4,5	40	26	22,5	16	-	8	32	16	-	500	90 °C
K1072.2592	narancssárga	50	35	5,5	37	23	18,5	9	1	4,5	40	25	16	800	90 °C
K1072.25122	narancssárga	50	35	5,5	40	26	21,5	12	1	6	40	25	16	800	90 °C
K1072.32122	narancssárga	50	35	5,5	40	26	21,5	12	1	6	40	32	16	800	90 °C

**K1072****Csúszószorító négyszöghöz****Termékáttekintés**

Rendelési szám	Szín	L	D	D1	H	H1	H2	H3	H4	H5	P	W	S	Rögzítőerő N	Hőállóság felső határa
<b>K1072.32162</b>	narancssárga	50	35	5,5	44	30	25,5	16	1	8	40	32	16	800	90 °C

## Alátétlemezek négyzetöghöz való csúszószorítókhöz

### Termékleírás / Termékillesztrációk



#### Leírás

**Alapanyag:**  
Nemesacél.

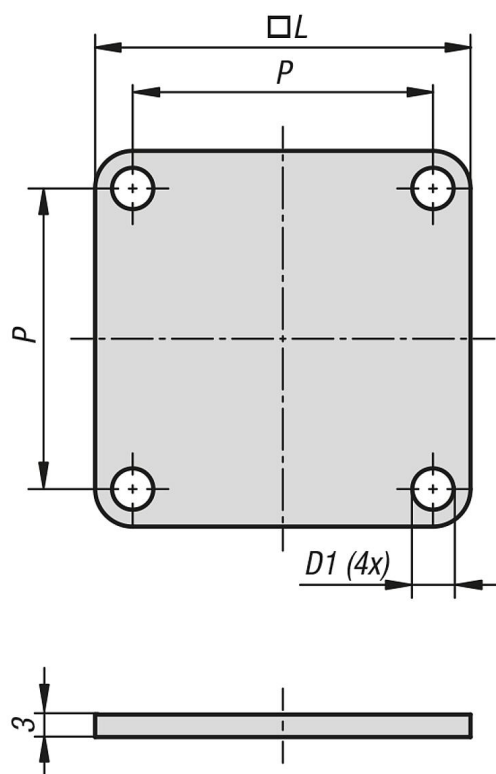
**Kivitel:**  
Csupasz.

#### További információk:

Az alátétlemezek 3 mm-rel megemelik a csúszószorítót.

Ez ahhoz szükséges, hogy a csúszószorító rátolható legyen egy rögzített négyzetögletes anyagra.

### Rajzok



### Termékáttekintés

Rendelési szám	L	D1	P
K1073.40	40	4,5	32
K1073.50	50	5,5	40