

Alátétblokkok, D alak

Termékleírás / Termékillesztrációk



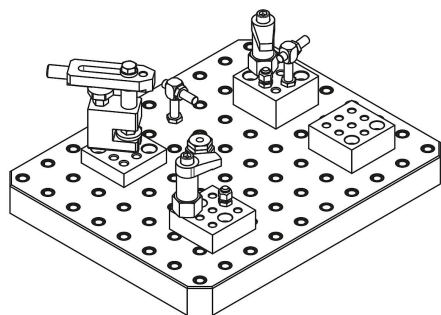
Leírás

Anyag:
Nemesítható acél.

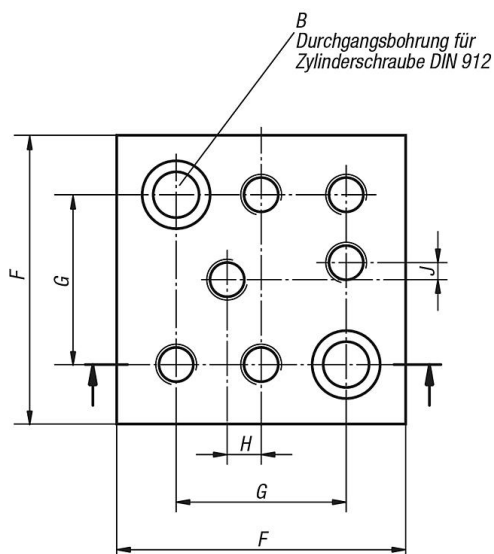
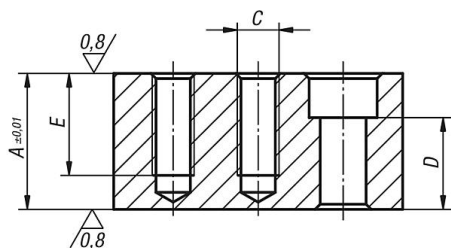
Kivitel:
barnított.
Támasztófelületek, köszörült.

További információk:

Az alátét blokkok egy bizonyos támasztási magasság elérésére szolgálnak. Az alátét blokkokban található kiegészítő menetes furatok további készülékelem felfogására szolgálnak.



Rajzok



Alátétblokkok, D alak**Termékáttekintés****Alátétblokkok, D alak**

Rendelési szám	A	B átmenő furat DIN 912 csavarhoz	C	D	E	F	G	H	J	Súly kg
K0811.14012025	25	M12	M12	12	25	85	50	10	5	1,218
K0811.14012032	32	M12	M12	19	32	85	50	10	5	1,56
K0811.14012040	40	M12	M12	27	30	85	50	10	5	1,97
K0811.14012050	50	M12	M12	37	30	85	50	10	5	2,5
K0811.14016025	25	M16	M16	8	25	85	50	10	5	1,039
K0811.14016032	32	M16	M16	15	32	85	50	10	5	1,33
K0811.14016040	40	M16	M16	23	35	85	50	10	5	1,7
K0811.14016050	50	M16	M16	33	35	85	50	10	5	2,123