

K1313

Szárnyascsavar Hygienic USIT ® tömítő- és alátétkoronghoz Freudenberg Process Seals

Termékleírás / Termékillesztési rajzok



Leírás

Alapanyag:

Acél alkatrészek, nemesacél 1.4404.

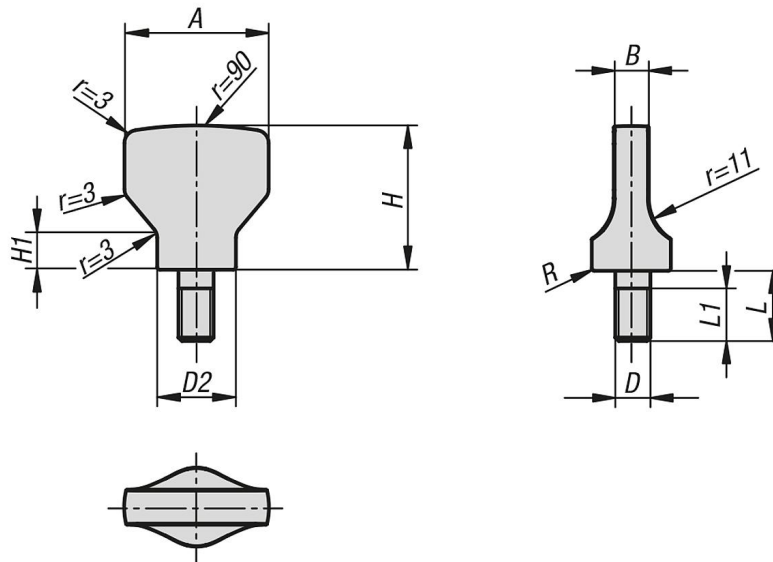
Magasfényű polírozott felület.

Kérésre:

Colos menet, menethossz.



Rajzok



Termékáttekintés

Rendelési szám	D	D2	A	H	H1	B	R	L	L1
K1313.2004X8	M4	10,8	20	19	5,3	4	0,45	8	7
K1313.2105X10	M5	11,8	21	21	6	5	0,5	10	9
K1313.2506X12	M6	14,2	25	25	7	6	0,55	12	11
K1313.3308X16	M8	18	33	33	8,4	8	0,6	16	15
K1313.4010X20	M10	22,3	40	40	10	10	0,75	20	19