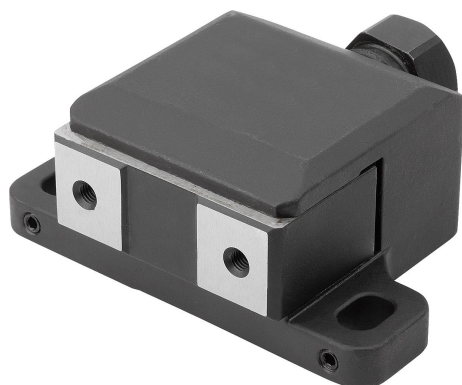


Oldalszorító

Termékleírás / Termékillusztrációk



Leírás

Anyag:
Nemesíthető acél.

Kivitel:
Alaptest, barnított
Felfogó felület köszörült

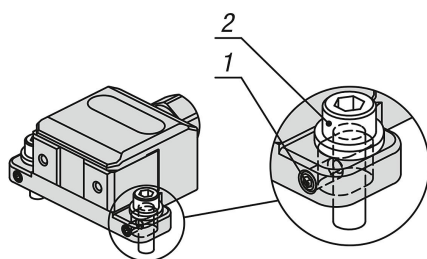
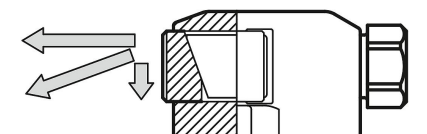
További információk:
Húzza meg az állítócsavart, hogy megakadályozza az oldalszorító visszacsúszását a befogási folyamat közben.

Előnyök:

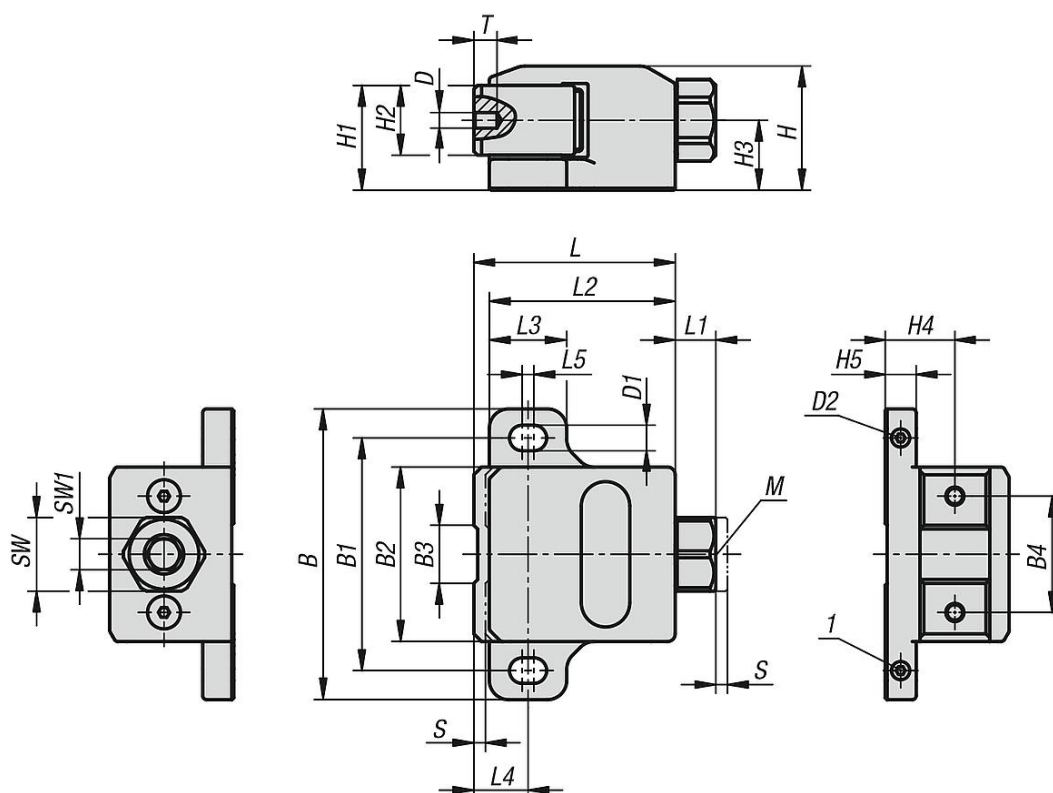
- nagy szorítóerők
- köszörült felfogó felületek
- a leszorító erő megakadályozza a munkadarab felemelkedését

Rajzi hivatkozás:

- 1) állítócsavar
- 2) hengerfejű csavar



Rajzok



K1697**Oldalszorító****Termékáttekintés****Oldalszorító**

Rendelési szám	B	B1	B2	B3	B4	D	D1	D2	H	H1	H2	H3	H4	H5	L	L1	L2	L3	L4	L5	SW	SW1	T	Lökets	Szorítóerő kN	Meghúzási nyomaték max. Nm
K1697.0900	75	60	45	15	30	M4	6,6	M4x6	32	27	18	18	18	8	52	10	48	20	14	3	19	8	6	3	9	25
K1697.1400	100	80	60	20	40	M5	8,6	M5x8	40	33	22	22	22	10	69	13	63	26	19	4	24	10	8	4	14	50