

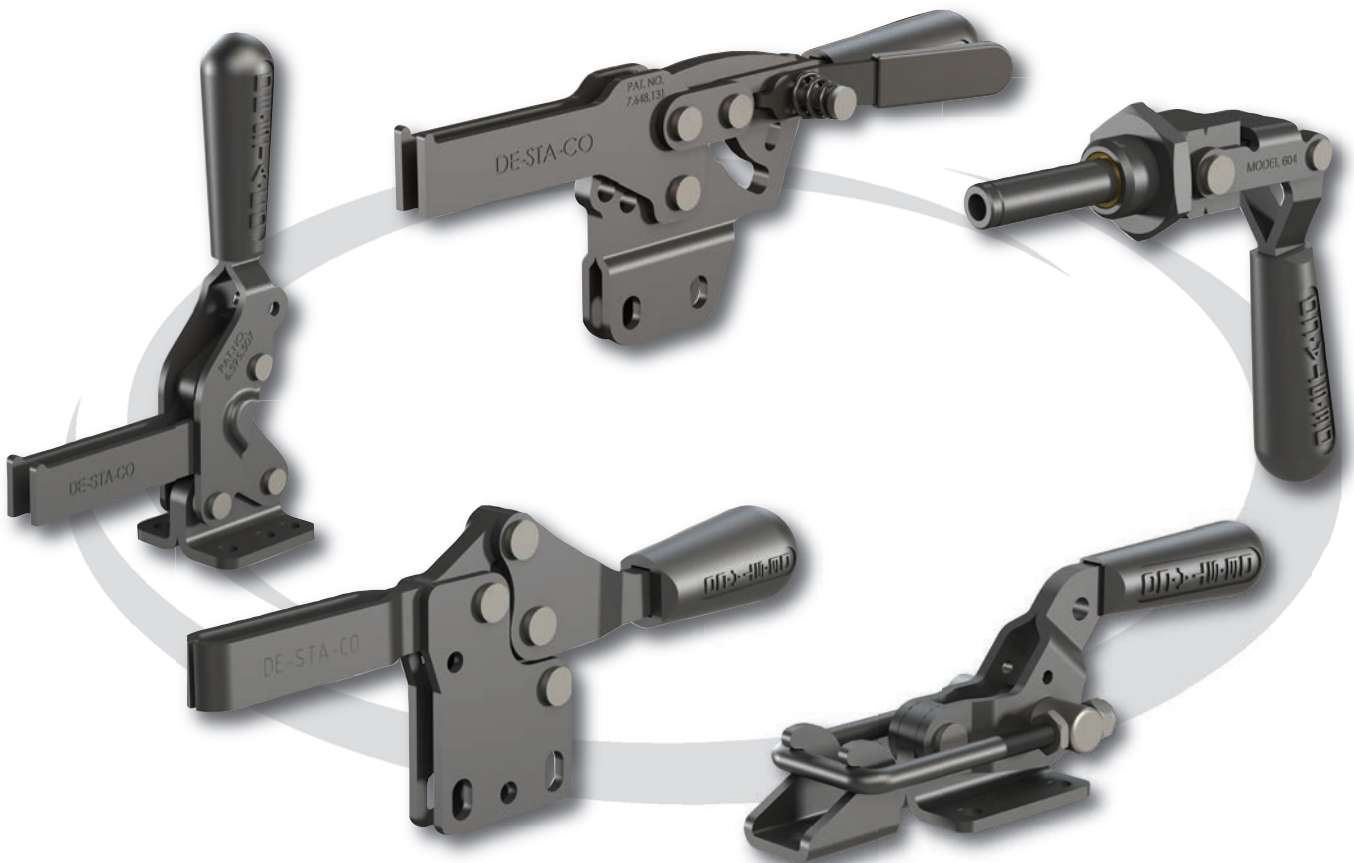
CLAMPING INNOVATION



Produktübersicht – Handspannerserie, schwarz

Die Spannelemente der schwarzen DE-STA-CO Handspannerserie verfügen über die gleichen Produkteigenschaften und Qualitätsmerkmale wie die bewährten Standard-Handspanner. Sie unterscheiden sich durch eine schwarze (brünierte), nicht reflektierende Oberfläche und schwarze Handgriffe. Diese Handspanner sind speziell für den Einsatz im Bereich von 3D optischen Mess- und Prüfverfahren geeignet. Die schwarze Oberflächenbeschichtung verhindert Reflektionen und somit Störungen während des Mess- und Prüfvorgangs.

Weiterhin kommen diese schwarzen Handspanner in der Unterhaltungsindustrie zum Einsatz. Sie werden z.B. zum schnellen Auf- und Abbau modularer Bühnensysteme genutzt und fügen sich Dank der brünierten Oberfläche und des schwarzen Handgriffs auch im hellen Scheinwerferlicht perfekt in den dunklen Hintergrund ein.



Vertikal-Kniehebelspanner

2002-U-LS-BLK
Fuß abgewinkelt
U-Spannarm



2002-UB-LS-BLK
Fuß gerade
U-Spannarm



Modell	Max. Haltekraft	Spannarm Öffnungswinkel (+10°)	Handgriff Öffnungswinkel (+10°)	Spindel
2002-U-LS-BLK	[600 lbf] 2700 N	75°	66°	Keine
2002-UB-LS-BLK				

Technische Datenblätter siehe Katalog „Spanntechnik“

2007-U-LS-BLK
Fuß abgewinkelt
U-Spannarm



2007-UB-LS-BLK
Fuß gerade
U-Spannarm



Modell	Max. Haltekraft	Spannarm Öffnungswinkel (+10°)	Handgriff Öffnungswinkel (+10°)	Spindel
2007-U-LS-BLK	[1000 lbf] 4450 N	76°	64°	Keine
2007-UB-LS-BLK				

Technische Datenblätter siehe Katalog „Spanntechnik“

Produktmerkmale:

- Modelle **-U-L** und **-UB-L** haben einen offenen U-Spannarm für kundenspezifische Verlängerungen oder Adapter

202-U-L-BLK
Fuß abgewinkelt
U-Spannarm



202-UB-L-BLK
Fuß gerade
U-Spannarm



Modell	Max. Haltekraft	Spannarm Öffnungswinkel (+10°)	Handgriff Öffnungswinkel (+10°)	Spindel
202-U-L-BLK	[200 lbf] 890 N	105°	65°	Keine
202-UB-L-BLK				

Technische Datenblätter siehe Katalog „Spanntechnik“

207-U-L-BLK
Fuß abgewinkelt
U-Spannarm



207-UB-L-BLK
Fuß gerade
U-Spannarm



Modell	Max. Haltekraft	Spannarm Öffnungswinkel (+10°)	Handgriff Öffnungswinkel (+10°)	Spindel
207-U-L-BLK	[375 lbf] 1670 N	99°	57°	Keine
207-UB-L-BLK				

Technische Datenblätter siehe Katalog „Spanntechnik“

Horizontal-Kniehebelspanner

2013-U-LS-BLK

Fuß abgewinkelt, U-Spannarm



2013-UB-LS-BLK

Fuß gerade, U-Spannarm



2013-UBR-LS-BLK

Fuß gerade, U-Spannarm
mit Zusatzverriegelung
DE-STA-CO®
Toggle Lock
Plus



Modell	Max. Haltekraft	Spannarm Öffnungswinkel (+10°)	Handgriff Öffnungswinkel (+10°)	Spindel
2013-U-LS-BLK5	[295 lbf] 1310 N	71°	58°	Keine
2013-UB-LS-BLK				
2013-UBR-LS-BLK				

Technische Datenblätter siehe Katalog „Spanntechnik“

2017-U-LS-BLK

Fuß abgewinkelt, U-Spannarm



2017-UB-LS-BLK

Fuß gerade, U-Spannarm



2017-UBR-LS-BLK

Fuß gerade, U-Spannarm
mit Zusatzverriegelung
DE-STA-CO® Toggle
Lock Plus



Modell	Max. Haltekraft	Spannarm Öffnungswinkel (+10°)	Handgriff Öffnungswinkel (+10°)	Spindel
2017-U-LS-BLK	[560 lbf] 2500 N	73°	69°	Keine
2017-UB-LS-BLK				
2017-UBR-LS-BLK				

Technische Datenblätter siehe Katalog „Spanntechnik“

2027-U-LS-BLK

Fuß abgewinkelt, U-Spannarm



2027-UB-LS-BLK

Fuß gerade, U-Spannarm



2027-UBR-LS-BLK

Fuß gerade, U-Spannarm
mit Zusatzverriegelung
DE-STA-CO®
Toggle Lock
Plus



Modell	Max. Haltekraft	Spannarm Öffnungswinkel (+10°)	Handgriff Öffnungswinkel (+10°)	Spindel
2027-U-LS-BLK	3740 N [840 lbf]	68°	70°	Keine
2027-UB-LS-BLK				
2027-UBR-LS-BLK				

Technische Datenblätter siehe Katalog „Spanntechnik“

Horizontal-Kniehebelspanner

Produktmerkmale:

- Modelle **-U-L** und **-UB-L** haben einen offenen U-Spannarm für kundenspezifische Verlängerungen oder Adapter

213-U-LS-BLK*

Fuß abgewinkelt, U-Spannarm



213-UB-LS-BLK**

Fuß gerade, U-Spannarm



213-U-L-BLK

Fuß abgewinkelt, offener U-Spannarm



213-UB-L-BLK

Fuß gerade, U-Spannarm



*ident. 213-U852-LS
**ident. 213-UB852-LS

Modell	Max. Haltekraft	Spannarm Öffnungswinkel (+10°)	Handgriff Öffnungswinkel (+10°)	Spindel
213-U-LS-BLK	[150 lbf] 670 N	90°	60°	Keine
213-UB-LS-BLK				Keine
213-U-L-BLK				Keine
213-UB-L-BLK				Keine

Technische Datenblätter siehe Katalog „Spanntechnik“

217-U-LS-BLK*

Fuß abgewinkelt, U-Spannarm



217-UB-LS-BLK**

Fuß gerade, U-Spannarm



217-U-L-BLK

Fuß abgewinkelt, U-Spannarm



217-UB-L-BLK

Fuß gerade, U-Spannarm



*ident. 217-U851-LS
**ident. 217-UB851-LS

Modell	Max. Haltekraft	Spannarm Öffnungswinkel (+10°)	Handgriff Öffnungswinkel (+10°)	Spindel
217-U-LS-BLK	[200 lbf] 900 N	91°	61°	Keine
217-UB-LS-BLK				Keine
217-U-L-BLK				Keine
217-UB-L-BLK				Keine

Technische Datenblätter siehe Katalog „Spanntechnik“

227-U-LS-BLK*

Fuß abgewinkelt, U-Spannarm



227-UB-LS-BLK**

Fuß gerade, U-Spannarm



227-U-L-BLK

Fuß abgewinkelt, U-Spannarm



227-UB-L-BLK

Fuß gerade, U-Spannarm



*ident. 227-U853-LS
**ident. 227-UB853-LS

Modell	Max. Haltekraft	Spannarm Öffnungswinkel (+10°)	Handgriff Öffnungswinkel (+10°)	Spindel
227-U-LS-BLK	[5000 lbf] 2220 N	91°	56°	Keine
227-UB-LS-BLK				Keine
227-U-L-BLK				Keine
227-UB-L-BLK				Keine

Technische Datenblätter siehe Katalog „Spanntechnik“

Horizontal-Kniehebelspanner

215-U-LS-BLK
Fuß abgewinkelt,
U-Spannarm



215-UB-LS-BLK
Fuß gerade,
U-Spannarm



Modell	Max. Haltekraft	Spannarm Öffnungswinkel (+10°)	Handgriff Öffnungswinkel (+10°)	Spindel
215-U-LS-BLK	[200 lbf]	87°	78°	Keine
215-UB-LS-BLK	890 N			

Technische Datenblätter siehe Katalog „Spanntechnik“

Produktmerkmale:

- Zwei Befestigungsvarianten
- Spannarm mit großem Öffnungswinkel

317-U-LS-BLK
Fuß abgewinkelt,
U-Spannarm



Modell	Max. Haltekraft	Spannarm Öffnungswinkel (+10°)	Handgriff Öffnungswinkel (+10°)	Spindel
317-U-LS-BLK	[375 lbf] 1670 N	185°	60°	Keine

Technische Datenblätter siehe Katalog „Spanntechnik“

Produktmerkmale:

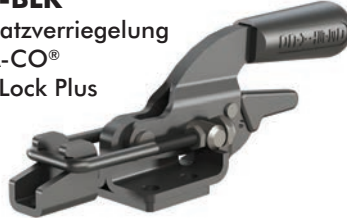
- Die U-Bügel sind zum einfachen Einstellen mit Gewinde versehen
- Mit Gegenlager

331-BLK



331-R-BLK

mit Zusatzverriegelung
DE-STA-CO®
Toggle Lock Plus



Modell	Max. Haltekraft	Drawing Movement
331-BLK	[720 lbf] 3200 N	[1.75] 44,5kg
331-R-BLK		

Technische Datenblätter siehe Katalog „Spanntechnik“

341-BLK



341-R-BLK

mit Zusatzverriegelung
DE-STA-CO®
Toggle Lock Plus



Modell	Max. Haltekraft	Drawing Movement
341-BLK	[2000 lbf] 8900 N	[2.50] 63,5kg
341-R-BLK		

Technische Datenblätter siehe Katalog „Spanntechnik“

Schubstangenspanner

Produktmerkmale:

- Druck- und Zugspanner
- Verriegelt in eingefahrener und ausgefahrener Position

602-MM-BLK



Modell	Max. Haltekraft	Hub	(M) Gewinde
● 602-MM-BLK	[200 lbf] 900 N	[0.75] 19	M6

Technische Datenblätter siehe Katalog „Spanntechnik“

604-MM-BLK



Modell	Max. Haltekraft	Hub	(M) Gewinde
● 604-MM-BLK	[300 lbf] 1330 N	[1.50] 38	M8

Technische Datenblätter siehe Katalog „Spanntechnik“

6004-MM-BLK



Modell	Max. Haltekraft	Hub	(M) Gewinde
● 6004-MM-BLK	[450 lbf] 2000 N	[1.50] 38	M8

Technische Datenblätter siehe Katalog „Spanntechnik“

603-M-BLK



Modell	Max. Haltekraft	Hub	(M) Gewinde
● 603-M-BLK	[600 lbf] 2670 N	[1.25] 31,8	M8

Technische Datenblätter siehe Katalog „Spanntechnik“

630-M-BLK



Modell	Max. Haltekraft	Hub	(M) Gewinde
● 630-M-BLK	[2,500 lbf] 11100 N	[2.00] 50,8	M10

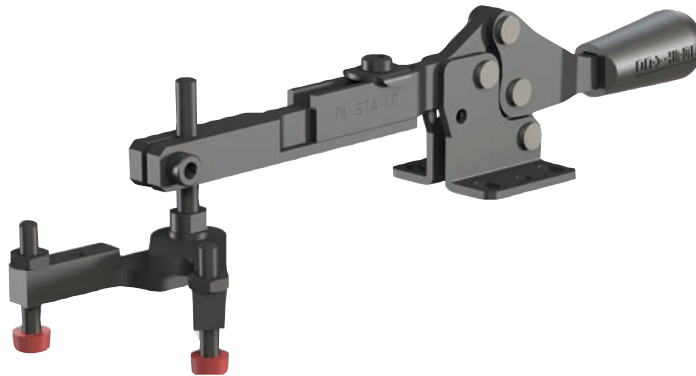
Technische Datenblätter siehe Katalog „Spanntechnik“

Adapter und Verlängerungen

Produktmerkmale:

- Zeitersparnis durch den Gebrauch der standard Anbauteile anstatt kundenspezifisch gefertigtem Spezialzubehör
- Flexibles Positionieren durch Verlängerungen und Höhenverstellung
- Adapter und Verlängerungen aus leichtem Aluminium

mit Adaptern



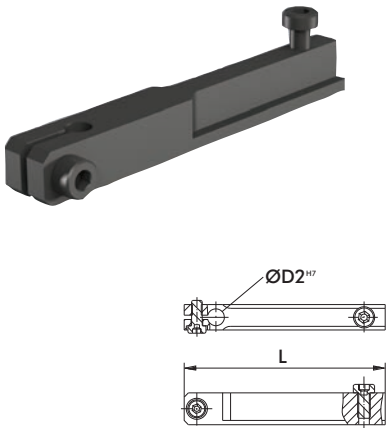
mit Adaptern



mit Verlängerung

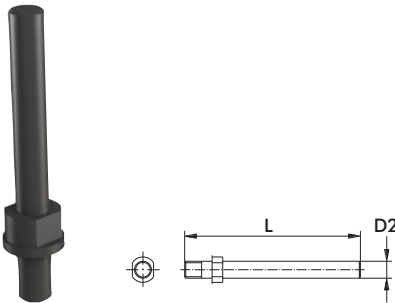


Verlängerungen



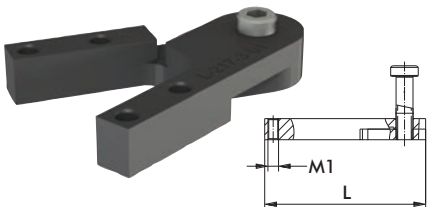
Art.-Nr.	Für Modelle:	L	D2 ^{H7}
L-213-1-01-BLK	213-U-L-BLK / 213-UB-L-BLK	[1.97] 50	[0.24] 6
L-213-1-02-BLK	2013-U-LS-BLK / 2013-UB-LS-BLK/ 2013-UBR-LS-BLK	[3.54] 90	
L-217-1-01-BLK	202-U-L-BLK / 202-UB-L-BLK	[2.17] 55	[0.24] 6
L-217-1-02-BLK	2002-U-LS-BLK / 2002-UB-LS-BLK	[3.74] 95	
L-217-1-03-BLK	2017-U-LS-BLK / 2017-UB-LS-BLK/ 2017-UBR-LS-BLK	[5.31] 135	
L-227-1-01-BLK	207-U-L-BLK / 207-UB-L-BLK	[2.17] 55	[0.31] 8
L-227-1-02-BLK	227-U-L-BLK / 227-UB-L-BLK	[3.74] 95	
L-227-1-03-BLK	2007-U-LS-BLK / 2007-UB-LS-BLK	[5.31] 135	
L-227-1-04-BLK		[6.89] 175	

Höhenverstellung



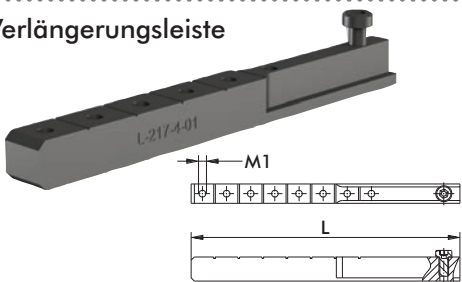
Art.-Nr.	Für Modelle:	L	D2 ^{H7}
L-213-2-01-BLK	213-U-L-BLK / 213-UB-L-BLK	[2.05] 52	[0.24] 6
L-213-2-02-BLK	2013-U-LS-BLK / 2013-UB-LS-BLK/ 2013-UBR-LS-BLK	[3.23] 82	
L-217-2-01-BLK	202-U-L-BLK / 202-UB-L-BLK	[2.05] 52	[0.24] 6
L-217-2-02-BLK	2002-U-LS-BLK / 2002-UB-LS-BLK	[3.23] 82	
L-217-2-02-BLK	2017-U-LS-BLK / 2017-UB-LS-BLK/ 2017-UBR-LS-BLK	[3.23] 82	
L-227-2-01-BLK	207-U-L-BLK / 207-UB-L-BLK	[2.09] 53	[0.31] 88
L-227-2-02-BLK	227-U-L-BLK / 227-UB-L-BLK	[3.23] 82	
L-227-2-02-BLK	2007-U-LS-BLK / 2007-UB-LS-BLK	[3.23] 82	

Spannarm-Adapter



Art.-Nr.	Für Modelle:	L	M1
L-213-3-01-BLK	213-U-L-BLK / 213-UB-L-BLK	[2.40] 61	M5
L-213-3-01-BLK	2013-U-LS-BLK / 2013-UB-LS-BLK/ 2013-UBR-LS-BLK		
L-217-3-01-BLK	202-U-L-BLK / 202-UB-L-BLK	[2.99] 76	M5
L-217-3-01-BLK	2002-U-LS-BLK / 2002-UB-LS-BLK		
L-217-3-01-BLK	2017-U-LS-BLK / 2017-UB-LS-BLK/ 2017-UBR-LS-BLK		
L-227-3-01-BLK	207-U-L-BLK / 207-UB-L-BLK	[2.99] 76	M5
L-227-3-01-BLK	227-U-L-BLK / 227-UB-L-BLK		
L-227-3-01-BLK	2007-U-LS-BLK / 2007-UB-LS-BLK		

Verlängerungsleiste

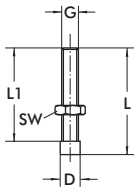


Art.-Nr.	Für Modelle:	L	M1
L-213-4-01-BLK	213-U-L-BLK / 213-UB-L-BLK	[2.95] 75	M5
L-213-4-01-BLK	2013-U-LS-BLK / 2013-UB-LS-BLK/ 2013-UBR-LS-BLK		
L-217-4-01-BLK	202-U-L-BLK / 202-UB-L-BLK	[5.00] 127	M5
L-217-4-01-BLK	2002-U-LS-BLK / 2002-UB-LS-BLK		
L-217-4-01-BLK	2017-U-LS-BLK / 2017-UB-LS-BLK/ 2017-UBR-LS-BLK		
L-227-4-01-BLK	207-U-L-BLK / 207-UB-L-BLK	[6.57] 167	M5
L-227-4-01-BLK	227-U-L-BLK / 227-UB-L-BLK		
L-227-4-01-BLK	2007-U-LS-BLK / 2007-UB-LS-BLK		

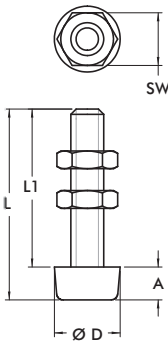
Zubehör „schwarz“

Vulkanisierte Neopren-Andruckspindeln

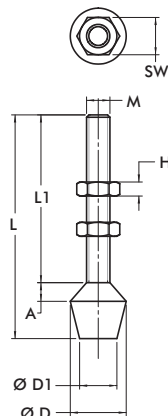
- Schwarzes Neopren mit schwarzen Schrauben und Muttern
- Öl- und LABS-frei
- Härte 80 – 85 Shore A
- Inclusive Kontermutter



Spindel „schwarz“		Ø D	G	L	L1
213208-M-L-S	●	6	M5	32	28
213208-M-L-S-82	●	6	M5	82	78
217208-M-L-S	●	7	M6	43	38
217208-M-L-S-83	●	7	M6	83	78



Spindel „schwarz“		Ø D	G	L	L1
213208-M852-S	●	10	M5	34	30
213208-M852-84	●	10	M5	84	80



Spindel „schwarz“		Ø D	Ø D1	G	L	L1
202208-M851-S	●	16	12	M6	44	30
202208-M851-84	●	16	12	M6	84	70
225208-M853-S	●	21	14	M8	53	35
225208-M853-83	●	21	14	M8	83	65



A DOVER COMPANY

Spanntechnik

- Größte Produktauswahl an Spanntechnik
- Hohe Standzeiten und Zuverlässigkeit
- Flexible Lösung für jede Anwendung
- Sonderausführungen für kundenspezifische Anforderungen

Automation

- Umfassendes Angebot an Komponenten zur Automatisierung
- Abgestimmte Produkte zur modularen Integration
- Höchste Präzision, Zuverlässigkeit und Leistung
- Weltweiter Vertrieb, Kundendienst und Support

DE-STA-CO – WELTWEIT

EUROPA

Deutschland
Tel: +49-6171-705-0
Customer Service: europe@destaco.com

Frankreich
Tel: +33-1-3996-5000
Customer Service: france@destaco.com

Großbritannien
Tel: +44-1902-797980
Customer Service: uk@destaco.com

Spanien
Tel: +34-936361680
Customer Service: spain@destaco.com

BENELUX
Tel: +31-297285332
Customer Service: benelux@destaco.com

ASIEN

Thailand
Tel: +66-2-326-0812
Customer Service: info@destaco.com

China
Tel: +86-21-60812888
Customer Service: china@destaco.com

India
Tel: +91-80-41123421-426
Customer Service: india@destaco.com

NORDAMERIKA

DE-STA-CO Headquarters
Auburn Hills, Michigan
Tel: 1.248.836.6700
Toll Free: 1.888.DESTACO
Marketing: marketing@destaco.com
Customer Service: customerservice@destaco.com

Charlevoix, Michigan
Tel: 1.888.DESTACO
Customer Service: customerservice@destaco.com

Wheeling, Illinois
Tel: 1.800.645.5207
Customer Service: camco@destaco.com

Red Wing, MN (Central Research Laboratories)
Tel: 651.385.2142
Customer Service: sales@centres.com

SÜDAMERIKA

Brasilien
Tel: 0800-124070
Customer Service: samerica@destaco.com



A DOVER COMPANY

DE-STA-CO Europe GmbH

Hiroshimastraße 2
D-61440 Oberursel

GERMANY

Telefon +49 (0) 6171-705-0

Telefax +49 (0) 6171-705-120

europe@destaco.com

www.destaco.com



© Copyright, 2012 DE-STA-CO. Alle Rechte für Gestaltung, Fotos und Text beim Herausgeber DE-STA-CO. Alle fotomechanischen oder sonstigen Vervielfältigungen nur mit unserer ausdrücklichen Erlaubnis. Allen Verkäufen liegen unsere Verkaufs- und Lieferbedingungen zugrunde.



KAT-BLC-0413-DE