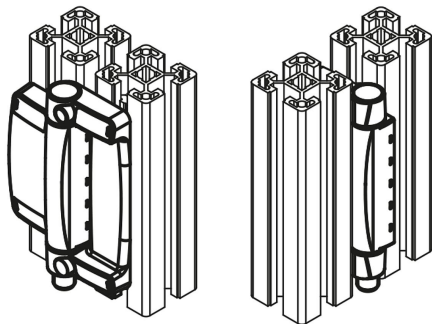


Biztonsági zsanérkapcsoló

Termékleírás / Termékillusztrációk



Leírás

Anyag:

Cinkprésoöntvény ház.
Műanyag házfedél, önkilódó.
Cinkprésoöntvény/acél C45 zsanércsapok.
Érintkezők ezüst-nikkel 10 ötvözetből.

További információk:

A biztonsági zsanérkapcsolók a forgatható csapágyas védőajtók, védőcsappantyúk és védőfedelek állásának felügyeletére szolgálnak. A védőberendezés felügyelete közvetlenül a zsanérban történik.
A kapcsolási szög az egész munkaterületen tetszőlegesen beállítható. Egy szerelési segédeszköz gondoskodik az ajtókhoz és oszlopokhoz való gyors beigazításhoz.

A kiegészítő zsanérok ugyanúgy néznek ki, mint a biztonsági zsanérkapcsolók, és a méretük is megegyezik.

Használat:

- Különleges gépek gyártása
- Elektromos ipar
- Csomagológépek
- Kerítések / profilrendszerek
- Szerszámgépek
- Mérés-, folyamat-, vizsgálat- és labortechnika

Szerelés:

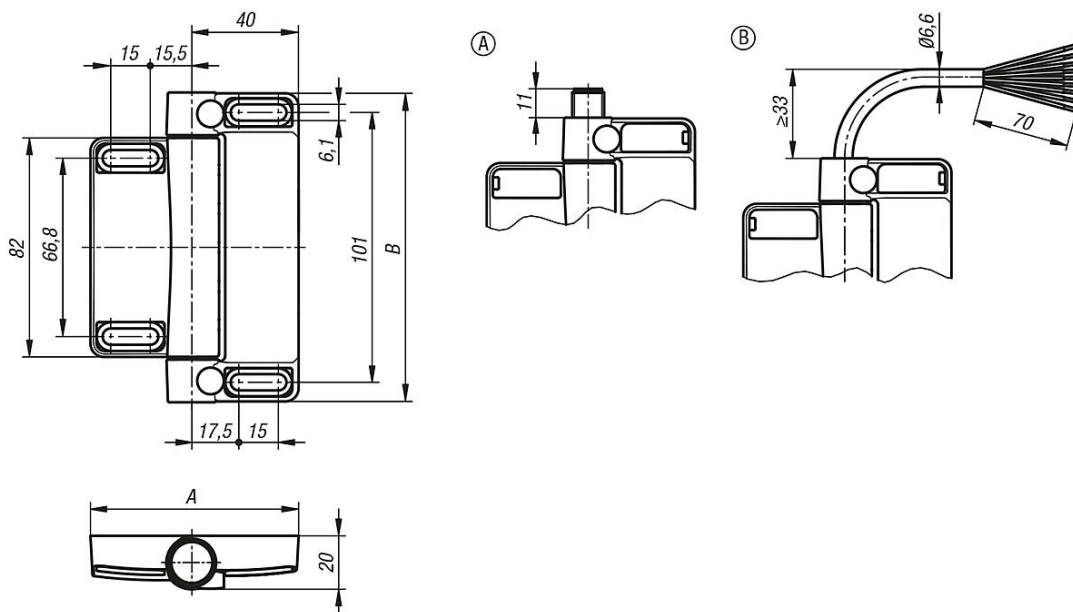
4 x M6 csavar a DIN 7984 vagy ISO 4762 szerint
Mehúzó nyomaték 4,3 Nm
Általános szerelési utasítások a mellékelt kezelési útmutatóban találhatóak.

Előnyök:

- Lengőfedeleknél való védelemre alkalmas
- Minimális szerelési igény, különösen az elterjedt aluprofilok esetében
- Optimális integráció a környezeti szerkezetben
- Messzemenő védelem külső beavatkozás ellem
- Jelentéktelen mechanikus kopás

Biztonsági zsanérkapcsoló

Rajzok



Termékáttekintés

Biztonsági zsanérkapcsoló

Rendelési szám	Megnevezés	Alak	A	B	Előbeállítás	Érintkezők	Csatlakoztatási mód	Csatlakozási pozíció
K1499.781161111	Biztonsági zsanérkapcsoló	A	78	116	kívülről szerelt	1Z / 2N	beszerelhető aljzat	alul
K1499.781161112	Biztonsági zsanérkapcsoló	A	78	116	kívülről szerelt	1Z / 2N	beszerelhető aljzat	fent
K1499.781162111	Biztonsági zsanérkapcsoló	A	78	116	univerzális	1Z / 2N	Beszerelhető aljzat	alul
K1499.781162112	Biztonsági zsanérkapcsoló	A	78	116	univerzális	1Z / 2N	Beszerelhető aljzat	fent
K1499.781161121	Biztonsági zsanérkapcsoló	B	78	116	kívülről szerelt	1Z / 2N	vezeték	alul
K1499.781161122	Biztonsági zsanérkapcsoló	B	78	116	kívülről szerelt	1Z / 2N	vezeték	fent
K1499.781162121	Biztonsági zsanérkapcsoló	B	78	116	univerzális	1Z / 2N	vezeték	alul
K1499.781162122	Biztonsági zsanérkapcsoló	B	78	116	univerzális	1Z / 2N	vezeték	fent
K1499.78116	Kiegészítő zsanér	-	78	116	-	-	-	-