

K1628



Acél pozicionáló persely központosító egységekhez

Termékleírás / Termékillustrációk



Leírás

Anyag:

Acél.

Kivitel:

edzett és köszörült.

További információk:

Pozicionáló kúphoz megfelelő pozicionáló persely.

Hőmérséklet-tartomány:

max. +80 °C.

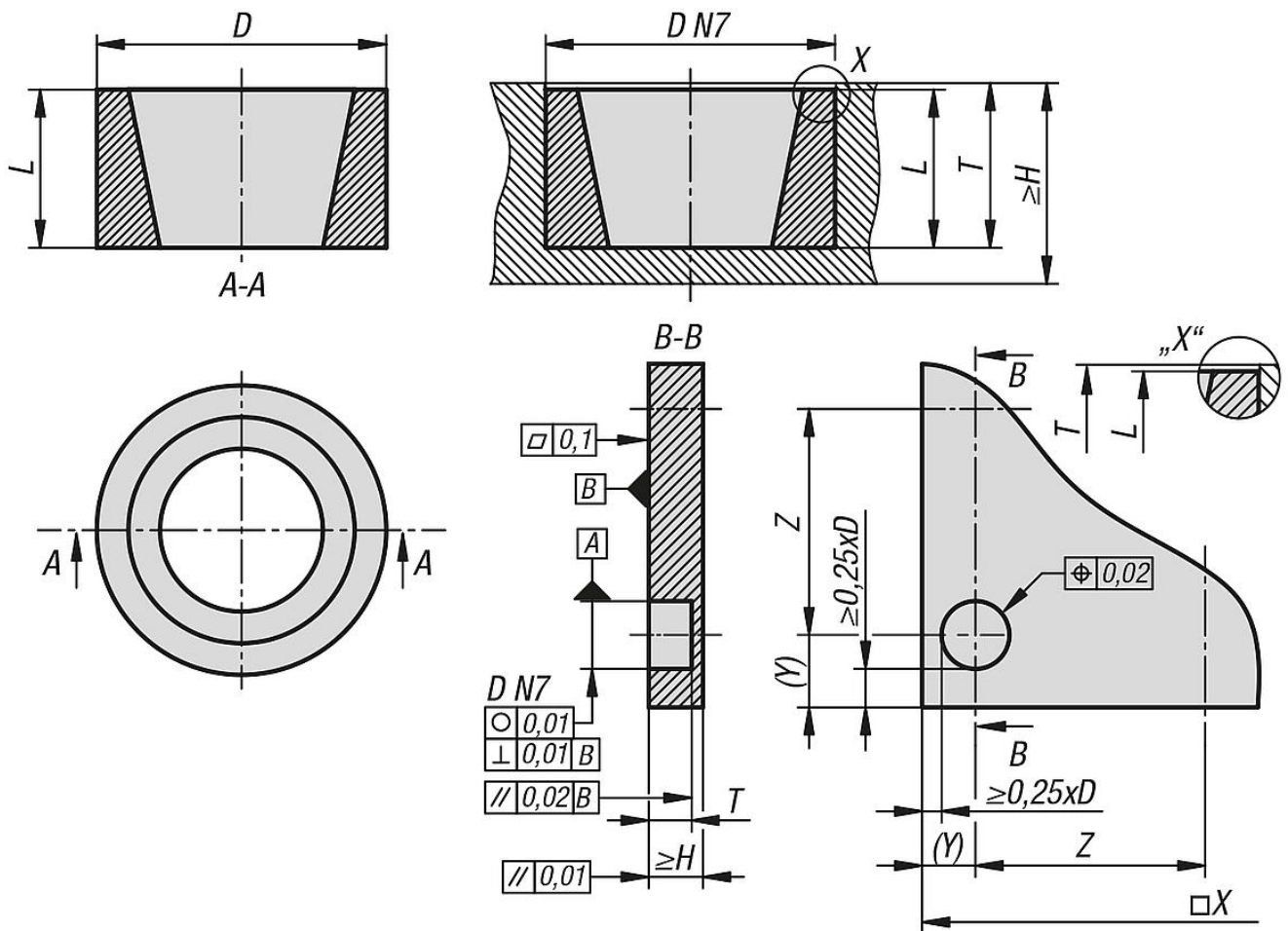


Acél pozicionáló persely központosító egységekhez

Termékleírás / Termékillesztrációk



Rajzok



Acél pozicionáló persely központosító egységekhez

Termékáttekintés

Perselyes központosító egység

Rendelési szám	Méret	D	H min.	L max.	T	a következő cikkszámhoz:
K1628.1	1	16	12,5	8,5	9-0,1	K1627.1
K1628.3	3	32	25	17,5	18-0,1	K1627.3