

AUF DEN PUNKT GESPANNT

Pneumatische Schwenkspanner der Serie 9500

Die einzige Schwenkspanner-Familie mit patentiertem Schwenkmechanismus, robuster Spannarm-Anbindung und Kolbenstangenschutz

Die Familie wächst...



Vielseitige Spannarm-Anbindung:
– in 90°-Schritten montierbar (Abb., Arm separat bestellen)
– oder 360° frei einstellbar

Mit festen Drosselblenden
Keine externen Drosselventile erforderlich

Kolbenstangenschutz, standardmäßig

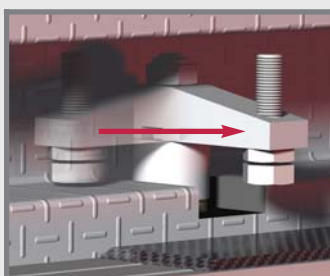
Einbau Horizontal oder Vertikal

Sensornuten 9530/9540
Ø4 mm oder 6,5 x 5 mm
Magnetfeldschalter

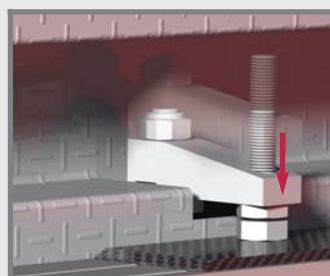
Sensornuten 9522
Ø4 mm

Kein Schwenkhub (Spannarm bewegt sich nicht nach unten oder oben) während der 90°-Schwenkbewegung (s. Abb.)

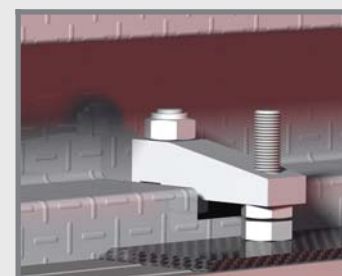
Das erfordert weniger Freiraum für die Spannarm-Bewegung und erlaubt den Einsatz auch bei begrenzten Platzverhältnissen.



90°-Schwenkbewegung



Spannhub



Spannposition/Endlage

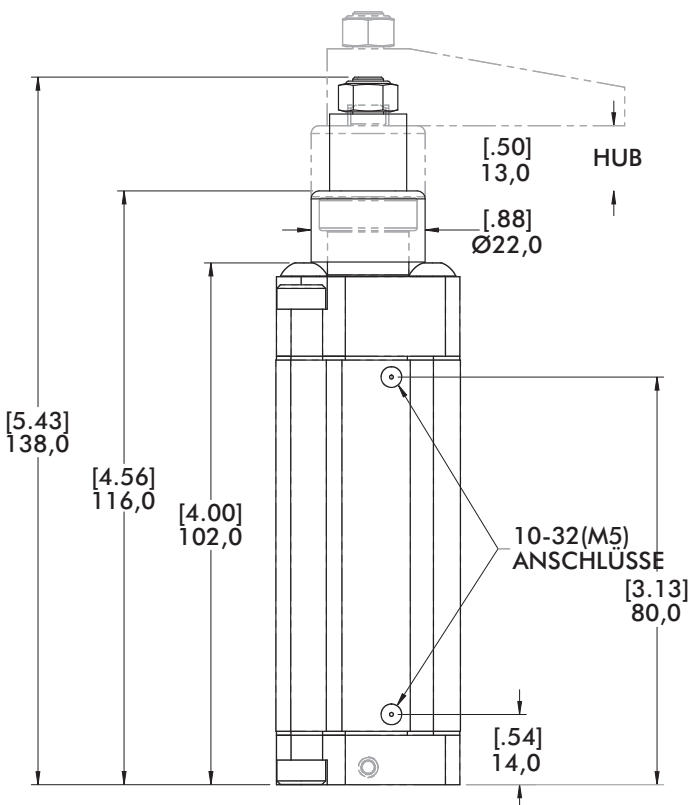
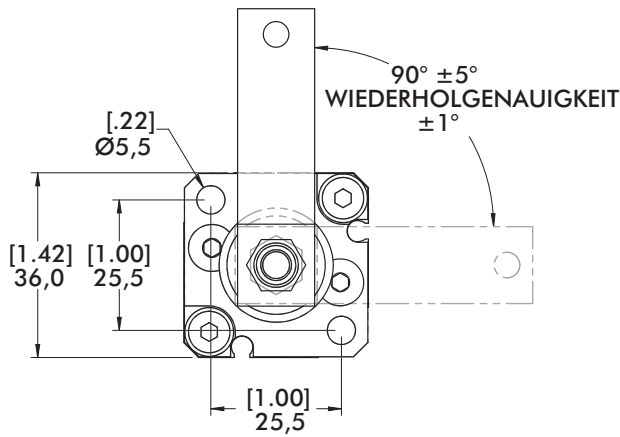
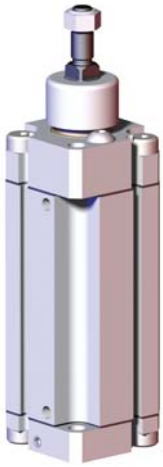


A DOVER COMPANY



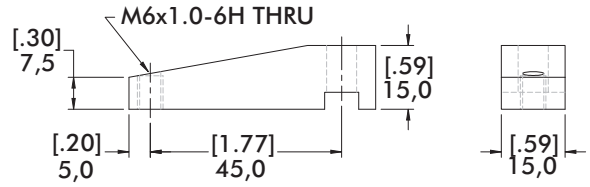
Pneumatische Schwenkspanner der Serie 9500

9522 Abmessungen und Technische Informationen

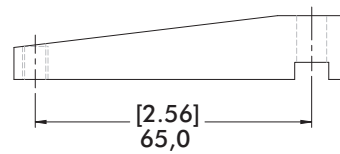


Spannarme (separat bestellen)
Diese Spannarme können in 90°-Schritten montiert werden.

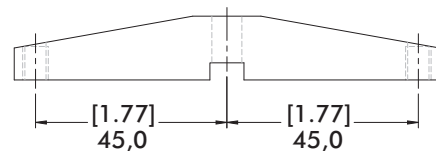
952250 45 mm Spannarm



952253 65 mm Spannarm



952254 45 mm „T“-Spannarm



952255 65 mm „T“-Spannarm

