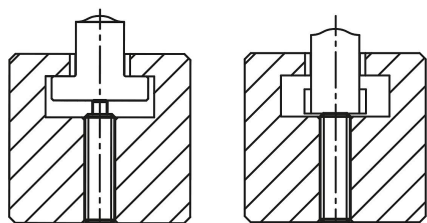


**K1381**

## Rugós nyomótagok belső hatszög nyílással és lapított POM nyomócsappal, nemesacél

Termékleírás / Termékillesztrációk



### Leírás

#### Kivitel:

Csupasz.

#### További információk:

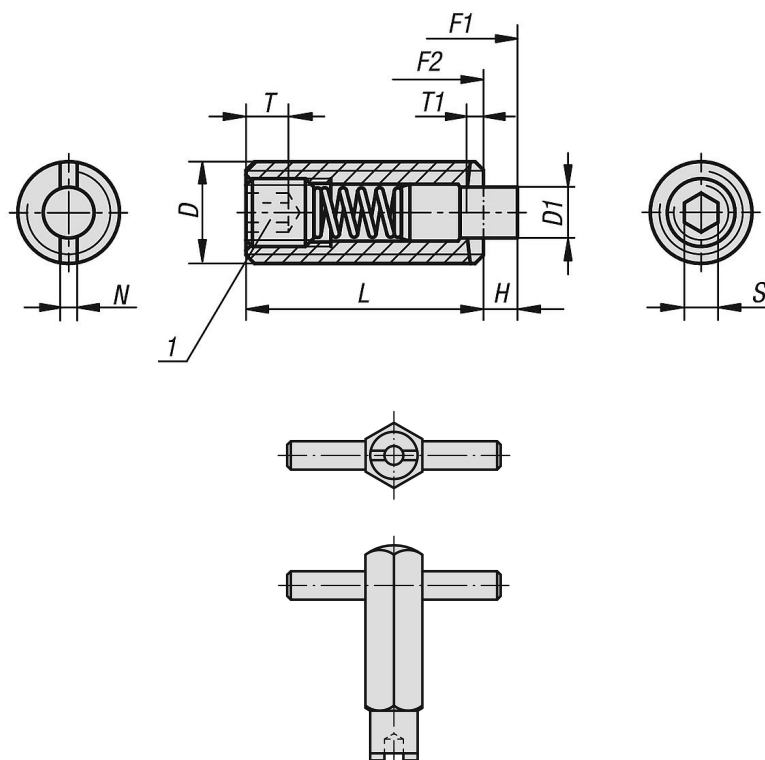
Ezt a nyomótagot elsősorban ejektorként és rugós ütközőként használják a szerszámgyártásban.

A nyomócsap tengelyirányban mozgatható.

#### Rajzi hivatkozás:

1) Ragasztott hernyócsavar

### Rajzok



### Termékáttekintés

**K1381**

## Rugós nyomótagok belső hatszög nyílással és lapított POM nyomócsappal, nemesacél

Termékáttekintés

### Rugós nyomótagok belső hatlappal és nyomócsappal, normál rugóerő

| Rendelési szám  | D   | D1  | H   | L  | T   | T1  | N   | S   | Rugóerő,<br>kezdeti<br>F1 kb. N | Rugóerő,<br>végső<br>F2 kb. N | Szerelőkulcs<br>rendelési száma |
|-----------------|-----|-----|-----|----|-----|-----|-----|-----|---------------------------------|-------------------------------|---------------------------------|
| <b>K1381.05</b> | M5  | 2,4 | 2,3 | 18 | 2   | 0,8 | 0,8 | 1,5 | 5                               | 17                            | K0317.905                       |
| <b>K1381.06</b> | M6  | 2,7 | 2,5 | 20 | 2,5 | 1   | 1   | 2   | 6                               | 17                            | K0317.906                       |
| <b>K1381.08</b> | M8  | 3,5 | 3   | 22 | 3   | 1,4 | 1,2 | 2,5 | 7                               | 29                            | K0317.908                       |
| <b>K1381.10</b> | M10 | 4   | 3   | 22 | 3,5 | 1,4 | 1,6 | 3   | 8                               | 31                            | K0317.910                       |
| <b>K1381.12</b> | M12 | 6   | 4   | 28 | 5   | 2   | 2   | 4   | 10                              | 47                            | K0317.912                       |
| <b>K1381.16</b> | M16 | 7,5 | 5   | 32 | 6   | 2,5 | 2,5 | 5   | 38                              | 85                            | K0317.916                       |