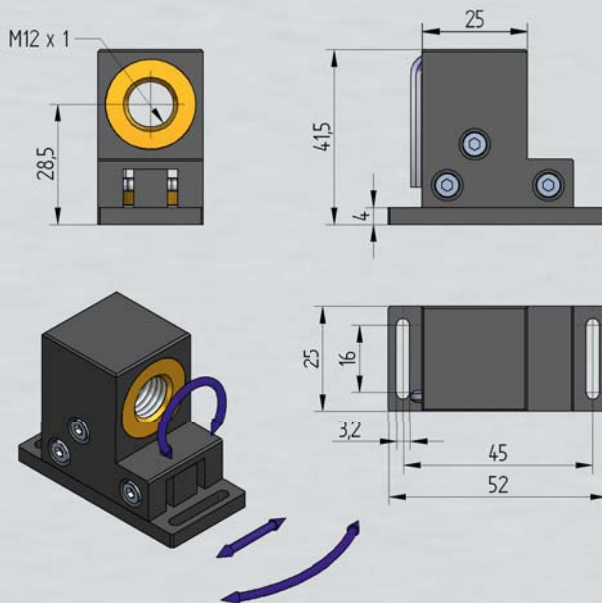


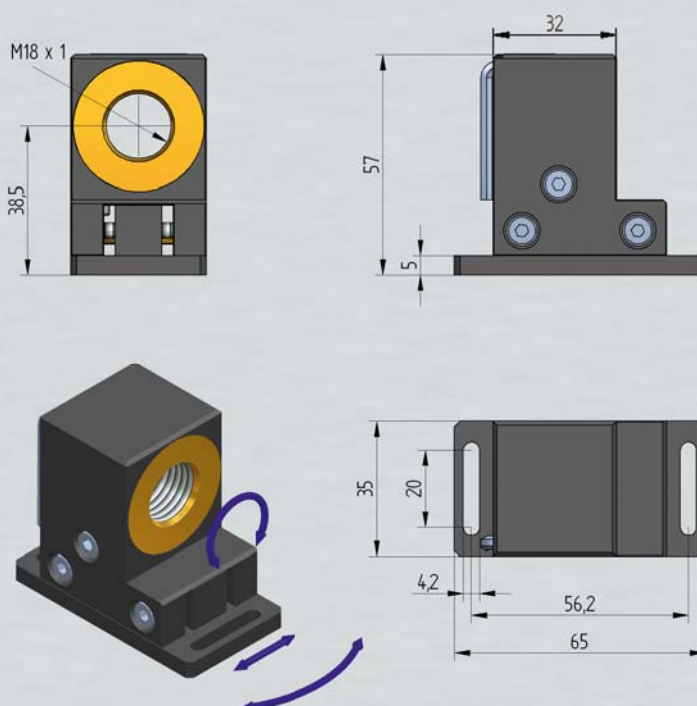
H6-M12 és H6-M18

Precíziós tartó



H6-M12

Alumínium szerelés az összes ZM12 lézerhez M12 menettel. Koaxiálisan elfordítható, szögbe állítható, párhuzamosan eltolható.



H6-M18

Alumínium szerelés minden ZM18 lézerhez M18 menettel. Koaxiálisan elfordítható, szögbe állítható, párhuzamosan eltolható.