

K1423



UNI lock 5 tengelyes szűkítő adapterek rendszerméret 138 mm

Termékleírás / Termékillesztrációk



Leírás

Anyag:

Betétedzett acél.

Kivitel:

Alaptest, oxidált.

Funkcionális felületek, betétedzett és köszörült.

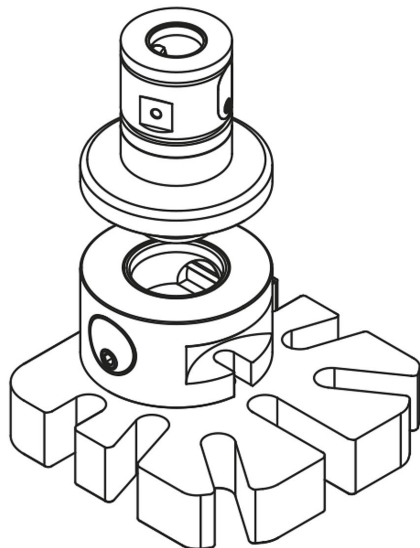
További információk:

Az UNI lock 5 tengelyes szűkítő adapterek a 80-as rendszerméret 138-as rendszermérethez történő adaptálására szolgálnak.

Ezáltal a 80-as rendszerméret összes elemét fel lehet helyezni.

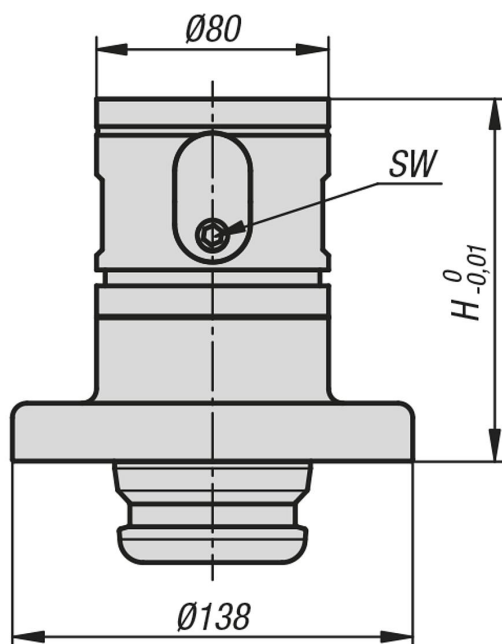
Egyedi igényre:

További kivitelek.



UNI lock 5 tengelyes szűkítő adapterek rendszerméret 138 mm

Rajzok



Termékáttekintés

UNI lock 5 tengelyes szűkítő adapterek, rendszerméret 138 mm

Rendelési szám	H	SW	Rögzítőerő F kN	Meghúzási nyomaték max. Nm
K1423.1251	125	6	50	15