

## Olajsintjelzők elektromos olajsint és hőmérséklet felügyelettel, hosszú kivitel

Termékleírás / Termékillusztrációk



### Leírás

#### Anyag:

Ház alumínium.  
Csövek polikarbonát.  
Kupakok poliamid.  
O-gyűrű és lapostömítés gumi (NBR).  
Fényvisszaverő PVC.  
Úszó műanyag.  
Csavarok és hatlapú anyák acél.

#### Kivitel:

Kémlelőüveg kristálytiszt.  
Fényvisszaverő fehér  
Úszó piros, mágnessel.  
Csavar és hatlapú anya horganyzott.

#### További információk:

Az olajsintjelzőkkel a töltésszint nem csak vizuálisan jeleníthető meg, de egy REED kapcsolóval regisztrálható is. Kiegészítéseként az olajsintjelzők elektromos jelet is küldhetnek, ha a tartály belsejében a folyadék hőmérséklete eléri a 70 °C-os küszöböt.

Mihelyt az úszóelem az áramkör zárása után eléri a beállított minimális értéket, egy elektromos jel kerül küldésre.

Az érzékelő a házban található, és szint ellenőrzési követelményeinek megfelelően magasságban állítható. A minimális érték nagyjából 35 mm az alsó rögzítőcsavar közepétől.

Alapkivitelben a Reed kapcsoló záróérintkezővel (NO) van felszerelve.

A hőmérséklet felügyelet egy hőmérséklet kapcsoló (bimetál) révén történik. A megadott hőmérséklet elérésekor, modelltől függően, az érzékelő zárja (NO) vagy nyitja (NC) az áramkört.

A maximális nyomás 1 bar. A rögzítőcsavarok maximális meghúzási nyomatéka 5 Nm.

A kémlelőüveg jó mechanikai ellenálló képességgel rendelkezik, és ellenálló ásványi olajjal, benzinnel, kenőanyagokkal, petróleummal, oldószerekkel és a legtöbb vegyszerrel szemben. Az alkoholos oldatokkal és forró vízzel való érintkezés kerülendő.

#### Szerelés:

Az olajsintjelző rögzítése két M12 menetű furattal vagy alternatív módon két  $\varnothing$  12,2 mm ( $\pm$  0,2 mm) furattal és peremes anyákkal történik. Tengelytávolság a rögzítőfuratok esetében =  $L1 \pm 0,5$ .

#### Funkciók:

Az olajsintmérés egy mágneses úszóelemmel történik, amely a "REED" szintkapcsoló elérésekor aktiválja az elektromos érintkezőt. Ha az olajsint egy meghatározott szint alá esik, ezáltal egy elektromos impulzus küldhető.

#### Figyelembe veendő:

Az erős mágneses mezők hatással vannak a működésre.

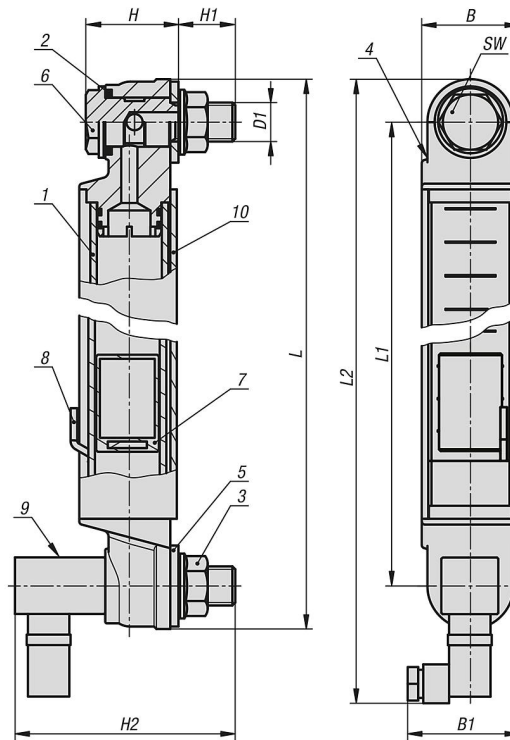
# Olajsintjelzők elektromos olajsint és hőmérséklet felügyelettel, hosszú kivitel

Termékleírás / Termékillesztrációk

**Rajzi hivatkozás:**

- 1) Kémlelőüveg
- 2) O-gyűrű
- 3) M12 peremes anya
- 4) Műanyag zárósapka
- 5) Lapos tömítés
- 6) M12 üreges csavar
- 7) Úszó mágnessel
- 8) Reed kapcsoló
- 9) Hőmérséklet érzékelő
- 10) Alumínium ház

**Rajzok**



**Termékáttekintés**

**Olajsintjelző elektromos olajsint és hőmérséklet felügyelettel, hosszú kivitel**

Rendelési szám	Jellegzetesség	B	B1	D1	H	H1	H2	L	L1	L2	SW	Rögzítőcsavarok darabszáma
K1430.1300	NO	30	39	M12	30	16,5	80	326,6	300	358,3	17	2
K1430.2300	NC	30	39	M12	30	16,5	80	326,6	300	358,3	17	2
K1430.1400	NO	30	39	M12	30	16,5	80	426,6	400	458,3	17	2
K1430.2400	NC	30	39	M12	30	16,5	80	426,6	400	458,3	17	2
K1430.1500	NO	30	39	M12	30	16,5	80	526,6	500	558,3	17	2
K1430.2500	NC	30	39	M12	30	16,5	80	526,6	500	558,3	17	2