

## Cink szorítókar külső menettel és szorítóerő multiplikátorral

### Termékleírás / Termékillustrációk



### Leírás

#### Termékleírás:

A beépített szorítóerő multiplikátorral ellátott szorítókaroknál 75%-kal nagyobb szorítóerő érhető el a szokásos csillag fogantyúkhöz képest.

Ezenkívül ez a termék korlátozott kézerővel rendelkező személyek által is használható (pl. a rehabilitációs területen) annak érdekében, hogy kevesebb erőfeszítéssel hasonlóan nagy szorítóerőt érjenek el. Ugyancsak kevesebb kézierőre van szükség a megszorított szorítókar meglazításához.

A szorítóerő növelését a beépített axiális tűgörgős csapágy biztosítja, amely szorításkor a rögzített illesztőfelületen nagyon alacsony felületi súrlódást generál. Az edzett alátéteket nagy szorítóerőkhöz tervezték, és a nagy teherbírású csapágy hosszú élettartamot garantál.

A nagy, rögzített illesztőfelület miatt a befogott alkatrész tartósan védett. Ezáltal nincs szükség alátételre.

A moduláris felépítésnek köszönhetően számos speciális kivitel kapható.

#### Anyag:

Fogantyúkar, cink présöntvény, DIN EN 12844 szerint.  
acélelemek, 5.8 szilárdsági osztály.

#### Kivitel:

Műanyag bevonatú vagy magasfényű krómozott fogantyúkar.  
Barnított acél elemek.  
Axiális tűgörgős csapágyak edzett és köszörült alátétekkel.

#### További információk:

Alap kivitel:  
fekete selyemmatt, narancssárga RAL 2004, rubintvörös RAL 3003, ezüst metál,  
fényesre krómozott.

#### Működési mód:

A fogantyúkar a menetes betéten lévő fogaskoszorú segítségével rögzül nem működtetett állapotban. A fogantyúkar felemelésével ennek pozíciója megváltoztatható, és rugóerővel segítségével rögzíthető a fogaskoszoróban.

#### Használat:

Gép-, készülék- és berendezésgyártás, rehabilitációs terület.

#### Előnyök:

Jelentősen nagyobb szorítóerők ugyanazzal a meghúzási nyomatékkal.  
Kiváló minőségű axiális tűgörgős csapágy, nagy teherbírással és hosszú élettartammal.  
A rögzített illesztőfelület megvédi az alkatrészt.

#### Egyedi igényre:

További színek és menethosszok.

#### Rajzi hivatkozás:

1) Lapos vég, DIN 78

**K1599**

## Cink szorítókar külső menettel és szorítóerő multiplikátorral



Termékleírás / Termékillustrációk

---



**K1599**



## Cink szorítókar külső menettel és szorítóerő multiplikátorral

Termékleírás / Termékillustrációk

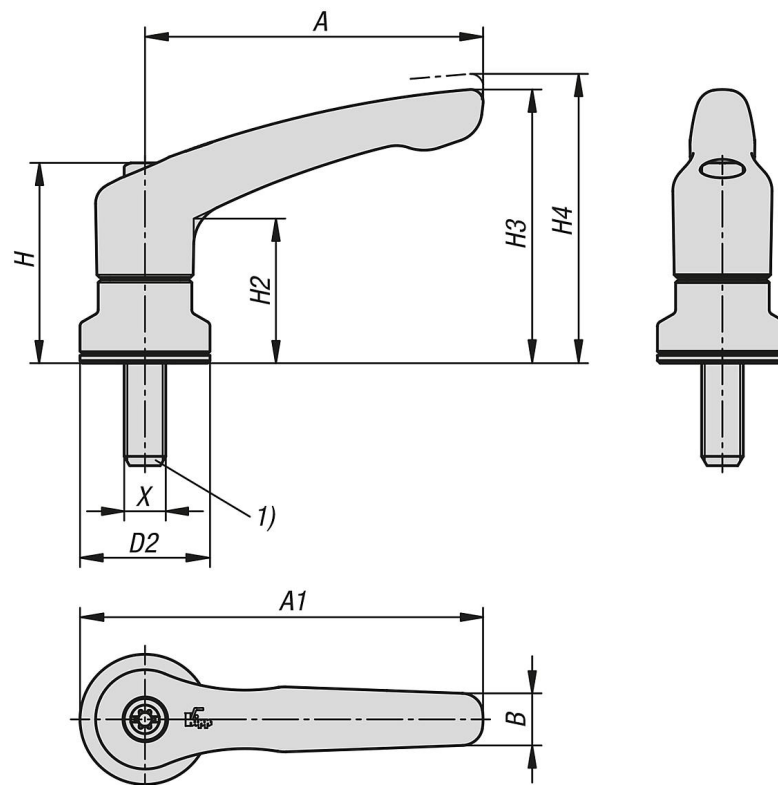


Kioldás  
emelés révén



## Cink szorítókar külső menettel és szorítóerő multiplikátorral

### Rajzok



### Termékáttekintés

#### Cink szorítókar külső menettel és szorítóerő multiplikátorral

Rendelési szám	Alaptest színe	X	D2	H	H2	H3	H4	A	A1	B	L
K1599.2081X10	fekete selyemmatt	M8	25	38,5	27,7	52,6	55,6	65	77,5	10	10
K1599.2081X20	fekete selyemmatt	M8	25	38,5	27,7	52,6	55,6	65	77,5	10	20
K1599.2081X30	fekete selyemmatt	M8	25	38,5	27,7	52,6	55,6	65	77,5	10	30
K1599.2081X40	fekete selyemmatt	M8	25	38,5	27,7	52,6	55,6	65	77,5	10	40
K1599.3101X15	fekete selyemmatt	M10	30	47	33,9	64,6	68,6	80	95	11,2	15
K1599.3101X30	fekete selyemmatt	M10	30	47	33,9	64,6	68,6	80	95	11,2	30
K1599.3101X40	fekete selyemmatt	M10	30	47	33,9	64,6	68,6	80	95	11,2	40
K1599.3101X50	fekete selyemmatt	M10	30	47	33,9	64,6	68,6	80	95	11,2	50
K1599.4101X20	fekete selyemmatt	M10	30	53,1	37,2	72,8	77,3	95	110	13,2	20
K1599.4101X30	fekete selyemmatt	M10	30	53,1	37,2	72,8	77,3	95	110	13,2	30
K1599.4101X40	fekete selyemmatt	M10	30	53,1	37,2	72,8	77,3	95	110	13,2	40
K1599.4101X50	fekete selyemmatt	M10	30	53,1	37,2	72,8	77,3	95	110	13,2	50
K1599.5121X20	fekete selyemmatt	M12	35	59,1	41,9	83	87,5	110	127,5	15,4	20
K1599.5121X30	fekete selyemmatt	M12	35	59,1	41,9	83	87,5	110	127,5	15,4	30
K1599.5121X40	fekete selyemmatt	M12	35	59,1	41,9	83	87,5	110	127,5	15,4	40
K1599.5121X50	fekete selyemmatt	M12	35	59,1	41,9	83	87,5	110	127,5	15,4	50
K1599.2082X10	tiszta narancssárga, RAL 2004	M8	25	38,5	27,7	52,6	55,6	65	77,5	10	10
K1599.2082X20	tiszta narancssárga, RAL 2004	M8	25	38,5	27,7	52,6	55,6	65	77,5	10	20
K1599.2082X30	tiszta narancssárga, RAL 2004	M8	25	38,5	27,7	52,6	55,6	65	77,5	10	30
K1599.2082X40	tiszta narancssárga, RAL 2004	M8	25	38,5	27,7	52,6	55,6	65	77,5	10	40
K1599.3102X15	tiszta narancssárga, RAL 2004	M10	30	47	33,9	64,6	68,6	80	95	11,2	15
K1599.3102X30	tiszta narancssárga, RAL 2004	M10	30	47	33,9	64,6	68,6	80	95	11,2	30
K1599.3102X40	tiszta narancssárga, RAL 2004	M10	30	47	33,9	64,6	68,6	80	95	11,2	40
K1599.3102X50	tiszta narancssárga, RAL 2004	M10	30	47	33,9	64,6	68,6	80	95	11,2	50
K1599.4102X20	tiszta narancssárga, RAL 2004	M10	30	53,1	37,2	72,8	77,3	95	110	13,2	20
K1599.4102X30	tiszta narancssárga, RAL 2004	M10	30	53,1	37,2	72,8	77,3	95	110	13,2	30

## Cink szorítókar külső menettel és szorítóerő multiplikátorral

### Termékáttekintés

Rendelési szám	Alaptest színe	X	D2	H	H2	H3	H4	A	A1	B	L
K1599.4102X40	tiszta narancssárga, RAL 2004	M10	30	53,1	37,2	72,8	77,3	95	110	13,2	40
K1599.4102X50	tiszta narancssárga, RAL 2004	M10	30	53,1	37,2	72,8	77,3	95	110	13,2	50
K1599.5122X20	tiszta narancssárga, RAL 2004	M12	35	59,1	41,9	83	87,5	110	127,5	15,4	20
K1599.5122X30	tiszta narancssárga, RAL 2004	M12	35	59,1	41,9	83	87,5	110	127,5	15,4	30
K1599.5122X40	tiszta narancssárga, RAL 2004	M12	35	59,1	41,9	83	87,5	110	127,5	15,4	40
K1599.5122X50	tiszta narancssárga, RAL 2004	M12	35	59,1	41,9	83	87,5	110	127,5	15,4	50
K1599.20827X10	rubintvörös, RAL 3003	M8	25	38,5	27,7	52,6	55,6	65	77,5	10	10
K1599.20827X20	rubintvörös, RAL 3003	M8	25	38,5	27,7	52,6	55,6	65	77,5	10	20
K1599.20827X30	rubintvörös, RAL 3003	M8	25	38,5	27,7	52,6	55,6	65	77,5	10	30
K1599.20827X40	rubintvörös, RAL 3003	M8	25	38,5	27,7	52,6	55,6	65	77,5	10	40
K1599.31027X15	rubintvörös, RAL 3003	M10	30	47	33,9	64,6	68,6	80	95	11,2	15
K1599.31027X30	rubintvörös, RAL 3003	M10	30	47	33,9	64,6	68,6	80	95	11,2	30
K1599.31027X40	rubintvörös, RAL 3003	M10	30	47	33,9	64,6	68,6	80	95	11,2	40
K1599.31027X50	rubintvörös, RAL 3003	M10	30	47	33,9	64,6	68,6	80	95	11,2	50
K1599.41027X20	rubintvörös, RAL 3003	M10	30	53,1	37,2	72,8	77,3	95	110	13,2	20
K1599.41027X30	rubintvörös, RAL 3003	M10	30	53,1	37,2	72,8	77,3	95	110	13,2	30
K1599.41027X40	rubintvörös, RAL 3003	M10	30	53,1	37,2	72,8	77,3	95	110	13,2	40
K1599.41027X50	rubintvörös, RAL 3003	M10	30	53,1	37,2	72,8	77,3	95	110	13,2	50
K1599.51227X20	rubintvörös, RAL 3003	M12	35	59,1	41,9	83	87,5	110	127,5	15,4	20
K1599.51227X30	rubintvörös, RAL 3003	M12	35	59,1	41,9	83	87,5	110	127,5	15,4	30
K1599.51227X40	rubintvörös, RAL 3003	M12	35	59,1	41,9	83	87,5	110	127,5	15,4	40
K1599.51227X50	rubintvörös, RAL 3003	M12	35	59,1	41,9	83	87,5	110	127,5	15,4	50
K1599.2083X10	ezüst metál	M8	25	38,5	27,7	52,6	55,6	65	77,5	10	10
K1599.2083X20	ezüst metál	M8	25	38,5	27,7	52,6	55,6	65	77,5	10	20
K1599.2083X30	ezüst metál	M8	25	38,5	27,7	52,6	55,6	65	77,5	10	30
K1599.2083X40	ezüst metál	M8	25	38,5	27,7	52,6	55,6	65	77,5	10	40
K1599.3103X15	ezüst metál	M10	30	47	33,9	64,6	68,6	80	95	11,2	15
K1599.3103X30	ezüst metál	M10	30	47	33,9	64,6	68,6	80	95	11,2	30
K1599.3103X40	ezüst metál	M10	30	47	33,9	64,6	68,6	80	95	11,2	40
K1599.3103X50	ezüst metál	M10	30	47	33,9	64,6	68,6	80	95	11,2	50
K1599.4103X20	ezüst metál	M10	30	53,1	37,2	72,8	77,3	95	110	13,2	20
K1599.4103X30	ezüst metál	M10	30	53,1	37,2	72,8	77,3	95	110	13,2	30
K1599.4103X40	ezüst metál	M10	30	53,1	37,2	72,8	77,3	95	110	13,2	40
K1599.4103X50	ezüst metál	M10	30	53,1	37,2	72,8	77,3	95	110	13,2	50
K1599.5123X20	ezüst metál	M12	35	59,1	41,9	83	87,5	110	127,5	15,4	20
K1599.5123X30	ezüst metál	M12	35	59,1	41,9	83	87,5	110	127,5	15,4	30
K1599.5123X40	ezüst metál	M12	35	59,1	41,9	83	87,5	110	127,5	15,4	40
K1599.5123X50	ezüst metál	M12	35	59,1	41,9	83	87,5	110	127,5	15,4	50
K1599.2086X10	magasfényű krómozott	M8	25	38,5	27,7	52,6	55,6	65	77,5	10	10
K1599.2086X20	magasfényű krómozott	M8	25	38,5	27,7	52,6	55,6	65	77,5	10	20
K1599.2086X30	magasfényű krómozott	M8	25	38,5	27,7	52,6	55,6	65	77,5	10	30
K1599.2086X40	magasfényű krómozott	M8	25	38,5	27,7	52,6	55,6	65	77,5	10	40
K1599.3106X15	magasfényű krómozott	M10	30	47	33,9	64,6	68,6	80	95	11,2	15
K1599.3106X30	magasfényű krómozott	M10	30	47	33,9	64,6	68,6	80	95	11,2	30
K1599.3106X40	magasfényű krómozott	M10	30	47	33,9	64,6	68,6	80	95	11,2	40
K1599.3106X50	magasfényű krómozott	M10	30	47	33,9	64,6	68,6	80	95	11,2	50
K1599.4106X20	magasfényű krómozott	M10	30	53,1	37,2	72,8	77,3	95	110	13,2	20
K1599.4106X30	magasfényű krómozott	M10	30	53,1	37,2	72,8	77,3	95	110	13,2	30
K1599.4106X40	magasfényű krómozott	M10	30	53,1	37,2	72,8	77,3	95	110	13,2	40
K1599.4106X50	magasfényű krómozott	M10	30	53,1	37,2	72,8	77,3	95	110	13,2	50
K1599.5126X20	magasfényű krómozott	M12	35	59,1	41,9	83	87,5	110	127,5	15,4	20
K1599.5126X30	magasfényű krómozott	M12	35	59,1	41,9	83	87,5	110	127,5	15,4	30
K1599.5126X40	magasfényű krómozott	M12	35	59,1	41,9	83	87,5	110	127,5	15,4	40
K1599.5126X50	magasfényű krómozott	M12	35	59,1	41,9	83	87,5	110	127,5	15,4	50

**K1599**

## **Cink szorítókar külső menettel és szorítóerő multiplikatórral**

