

Műanyag recézett anyák

Termékleírás / Termékillustrációk



Leírás

Anyag:

Erősített poliamid termoplaszt fogantyú, feketésszürke.
5.8 szilárdsági osztályú vagy 1.4305 nemesacél menetes persely.

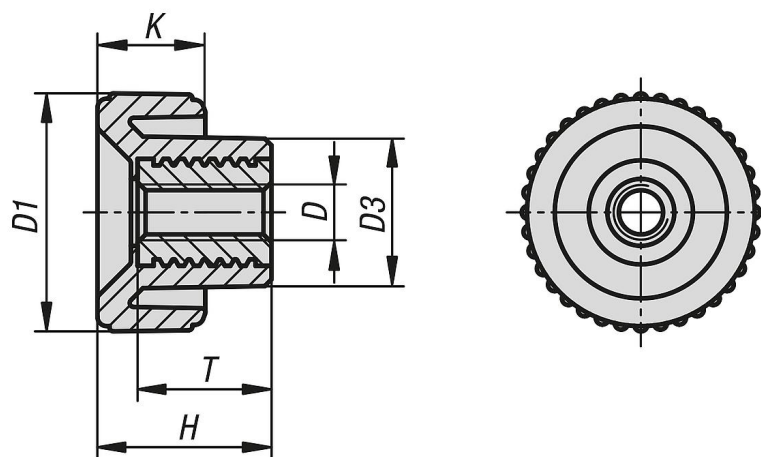
Kivitel:

Kék passzívált acél, csupasz nemesacél menetes persely.

Előnyök:

Recézett anyák szerszám nélküli meghúzása vagy meglazítása.
Alkalmaskézi rögzítéshez és szorításhoz.

Rajzok



Termékáttekintés

Műanyag recézett anyák

Rendelési szám	Komponens anyaga	D	D1	D3	H	K	T
K1472.1804	Automataacél	M4	18	11	13	8	10
K1472.2005	Automataacél	M5	20	13,6	15	9	10
K1472.2006	Automataacél	M6	20	13,6	15	9	10
K1472.2505	Automataacél	M5	25	14	17	10	10
K1472.2506	Automataacél	M6	25	14	17	10	10
K1472.3208	Automataacél	M8	32	18	22	13	14
K1472.3210	Automataacél	M10	32	18	22	13	14
K1472.4008	Automataacél	M8	40	19	25	14	14
K1472.4010	Automataacél	M10	40	19	25	14	14
K1472.18042	Nemesacél	M4	18	11	13	8	10
K1472.20052	Nemesacél	M5	20	13,6	15	9	10
K1472.20062	Nemesacél	M6	20	13,6	15	9	10
K1472.25052	Nemesacél	M5	25	14	17	10	10
K1472.25062	Nemesacél	M6	25	14	17	10	10
K1472.32082	Nemesacél	M8	32	18	22	13	14
K1472.32102	Nemesacél	M10	32	18	22	13	14
K1472.40082	Nemesacél	M8	40	19	25	14	14
K1472.40102	Nemesacél	M10	40	19	25	14	14

K1472

Műanyag recézett anyák



Termékáttekintés
