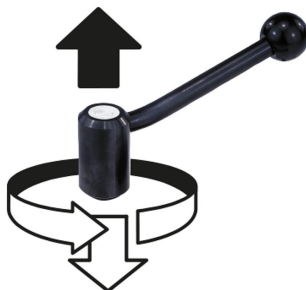


## Szorítókarok, nemesacél belső menettel

### Termékleírás / Termékillusztációk



Kioldás  
emelés révén



### Leírás

#### Alapanyag:

1.4305 nemesacél acélelemek.  
Műanyag gömbmarkolat, fekete.

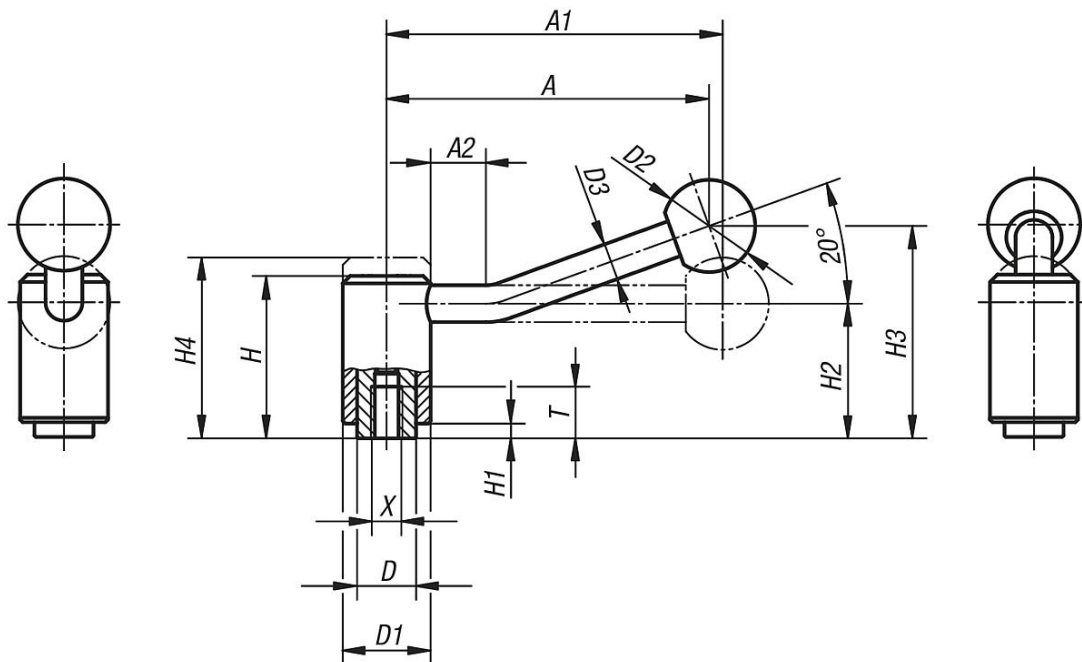
#### Kivitel:

acélelemek, fényes.  
gömbmarkolat, polírozott.

#### Kérésre:

További belső menetek és speciális kivitelek.  
"H1", "A" és "A1" méret felár ellenében más hosszakban is szállítható.

### Rajzok



### Termékáttekintés

### Szorítókarok, nemesacél, belső menettel

**Szorítókarok, nemesacél belső menettel****Termékáttekintés**

| Rendelési szám 0° | Rendelési szám 20° | Méret | X   | T  | D  | D1 | D2 | D3 | H    | H1  | H2   | H3     | H4   | A       | A1      | A2   | Fogak-<br>száma |
|-------------------|--------------------|-------|-----|----|----|----|----|----|------|-----|------|--------|------|---------|---------|------|-----------------|
| <b>K0109.1082</b> | <b>K0109.1081</b>  | 1     | M8  | 14 | 16 | 24 | 25 | 10 | 44,5 | 4,5 | 37   | -/58,5 | 49,5 | -/88    | 92/-    | -/15 | 22              |
| <b>K0109.1102</b> | <b>K0109.1101</b>  | 1     | M10 | 14 | 16 | 24 | 25 | 10 | 44,5 | 4,5 | 37   | -/58,5 | 49,5 | -/88    | 92/-    | -/15 | 22              |
| <b>K0109.2102</b> | <b>K0109.2101</b>  | 2     | M10 | 17 | 19 | 28 | 32 | 12 | 51,5 | 5,5 | 42   | -/68,5 | 57,5 | -/106   | 111/-   | -/15 | 24              |
| <b>K0109.2122</b> | <b>K0109.2121</b>  | 2     | M12 | 17 | 19 | 28 | 32 | 12 | 51,5 | 5,5 | 42   | -/68,5 | 57,5 | -/106   | 111/-   | -/15 | 24              |
| <b>K0109.3122</b> | <b>K0109.3121</b>  | 3     | M12 | 23 | 23 | 33 | 32 | 13 | 58   | 6   | 47   | -/81   | 65   | -/128,5 | 134,5/- | -/15 | 26              |
| <b>K0109.3162</b> | <b>K0109.3161</b>  | 3     | M16 | 23 | 23 | 33 | 32 | 13 | 58   | 6   | 47   | -/81   | 65   | -/128,5 | 134,5/- | -/15 | 26              |
| <b>K0109.4162</b> | <b>K0109.4161</b>  | 4     | M16 | 27 | 30 | 41 | 32 | 13 | 68,5 | 7,5 | 56,5 | -/89,5 | 76,5 | -/128,5 | 134/-   | -/15 | 36              |
| <b>K0109.4202</b> | <b>K0109.4201</b>  | 4     | M20 | 27 | 30 | 41 | 32 | 13 | 68,5 | 7,5 | 56,5 | -/89,5 | 76,5 | -/128,5 | 134/-   | -/15 | 36              |

## Szorítókarok belső menettel

### Termékleírás / Termékillusztrációk



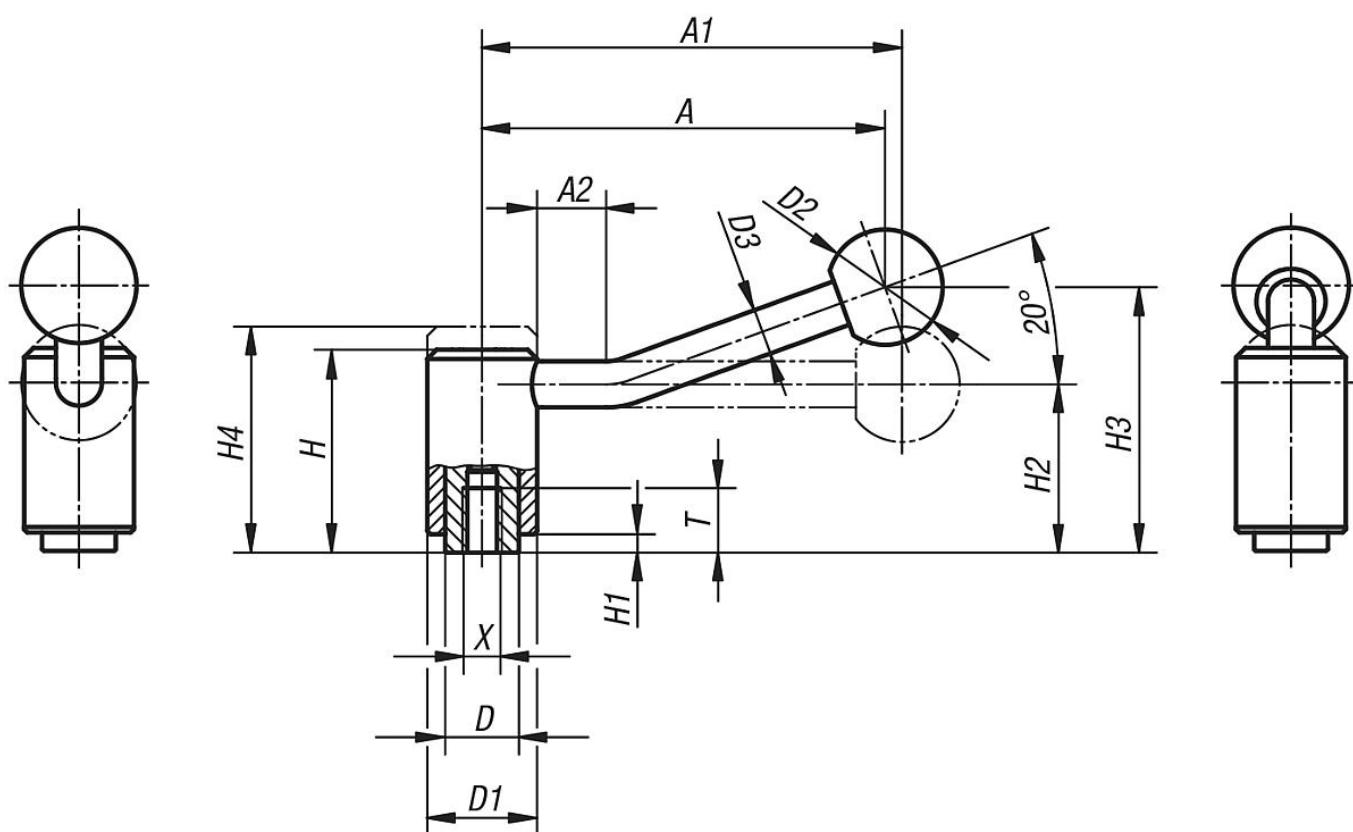
#### Leírás

**Alapanyag:**  
acélelemek, 5.8 szilárdsági osztály.  
Műanyag gömbmarkolat, fekete.

**Kivitel:**  
műanyag bevonatú, finomszerkezetű, fekete.

**Kérésre:**  
További belső menetek és speciális kivitelek.  
"H1", "A" és "A1" méret felár ellenében más hosszakban is szállítható.

### Rajzok



### Termékáttekintés

#### Szorítókarok belső menettel

| Rendelési szám 0° | Rendelési szám 20° | Méret | X   | T  | D  | D1 | D2 | D3 | H    | H1  | H2   | H3     | H4   | A       | A1      | A2   | Fogak-száma |
|-------------------|--------------------|-------|-----|----|----|----|----|----|------|-----|------|--------|------|---------|---------|------|-------------|
| K0108.1082        | K0108.1081         | 1     | M8  | 14 | 16 | 24 | 25 | 10 | 44,5 | 4,5 | 37   | -/58,5 | 49,5 | -/88    | 92/-    | -/15 | 22          |
| K0108.1102        | K0108.1101         | 1     | M10 | 14 | 16 | 24 | 25 | 10 | 44,5 | 4,5 | 37   | -/58,5 | 49,5 | -/88    | 92/-    | -/15 | 22          |
| K0108.2102        | K0108.2101         | 2     | M10 | 17 | 19 | 28 | 32 | 12 | 51,5 | 5,5 | 42   | -/68,5 | 57,5 | -/106   | 111/-   | -/15 | 24          |
| K0108.2122        | K0108.2121         | 2     | M12 | 17 | 19 | 28 | 32 | 12 | 51,5 | 5,5 | 42   | -/68,5 | 57,5 | -/106   | 111/-   | -/15 | 24          |
| K0108.3122        | K0108.3121         | 3     | M12 | 23 | 23 | 33 | 32 | 13 | 58   | 6   | 47   | -/81   | 65   | -/128,5 | 134,5/- | -/15 | 26          |
| K0108.3162        | K0108.3161         | 3     | M16 | 23 | 23 | 33 | 32 | 13 | 58   | 6   | 47   | -/81   | 65   | -/128,5 | 134,5/- | -/15 | 26          |
| K0108.4162        | K0108.4161         | 4     | M16 | 27 | 30 | 41 | 32 | 13 | 68,5 | 7,5 | 56,5 | -/89,5 | 76,5 | -/128,5 | 134/-   | -/15 | 36          |

**K0108****Szorítókarok belső menettel****Termékáttekintés**

| Rendelési szám 0° | Rendelési szám 20° | Méret | X   | T  | D  | D1 | D2 | D3 | H    | H1  | H2   | H3     | H4   | A       | A1    | A2   | Fogak-száma |
|-------------------|--------------------|-------|-----|----|----|----|----|----|------|-----|------|--------|------|---------|-------|------|-------------|
| <b>K0108.4202</b> | <b>K0108.4201</b>  | 4     | M20 | 27 | 30 | 41 | 32 | 13 | 68,5 | 7,5 | 56,5 | -/89,5 | 76,5 | -/128,5 | 134/- | -/15 | 36          |
| <b>K0108.4242</b> | <b>K0108.4241</b>  | 4     | M24 | 27 | 30 | 41 | 32 | 13 | 68,5 | 7,5 | 56,5 | -/89,5 | 76,5 | -/128,5 | 134/- | -/15 | 36          |

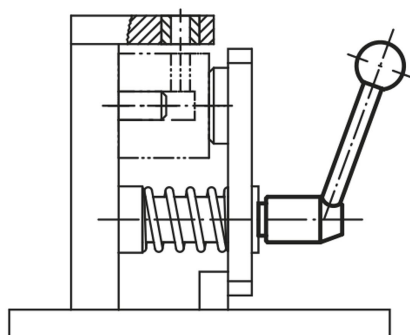
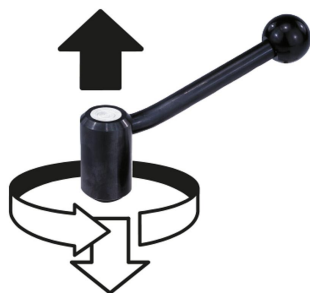
**K0108**

## Szorítókarok külső menettel

Termékleírás / Termékillustrációk



Kioldás  
emelés révén



### Leírás

#### Alapanyag:

acélelemek, 5.8 szilárdsági osztály.

Műanyag gömbmarkolat, fekete.

#### Kivitel:

műanyag bevonatú, finomszerkezetű, fekete.

#### Kérésre:

További külső menetek, csavarhosszak és speciális kivitelek.

"H1", "A" és "A1" méret felár ellenében más hosszakban is szállítható.

#### Rajzi hivatkozás:

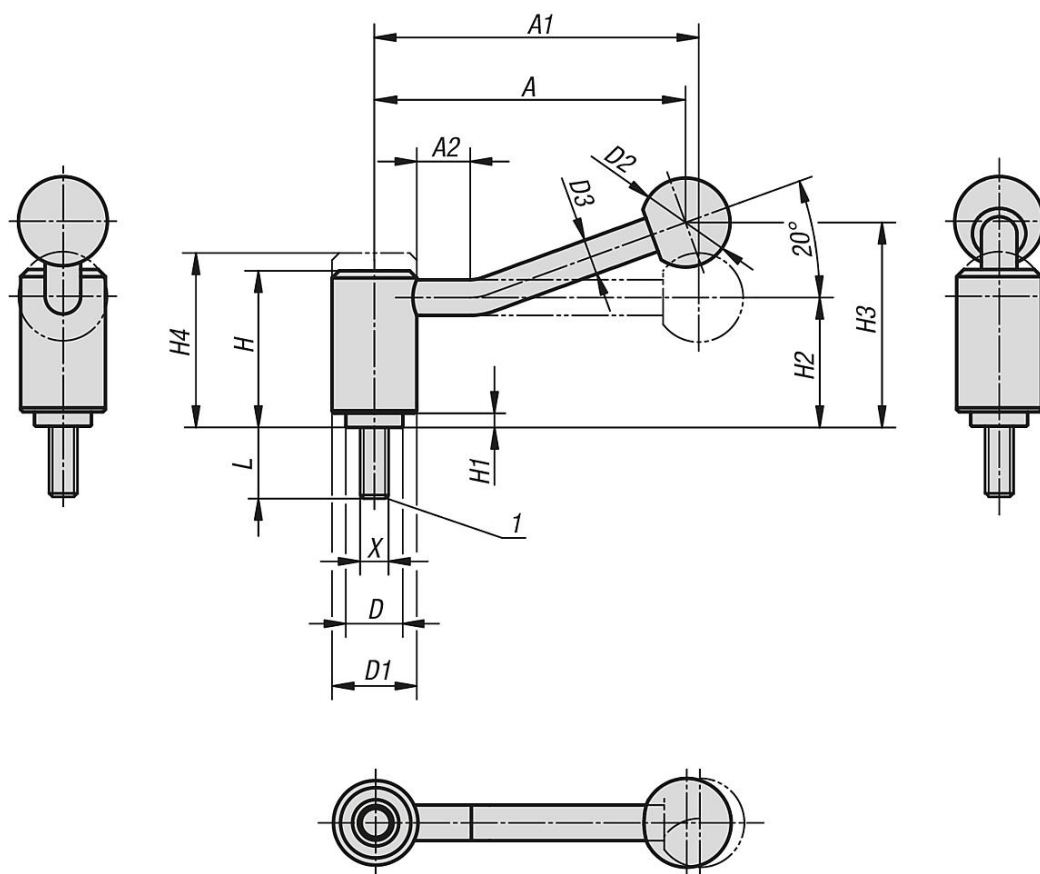
1) Lapos vég, DIN 78

**K0108**

**Szorítókarok külső menettel**



Rajzok



Termékáttekintés

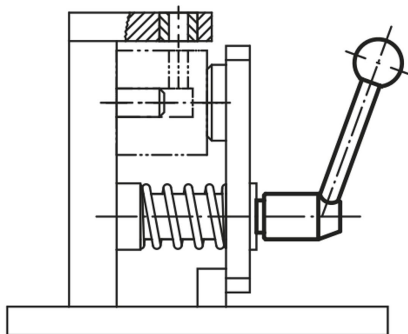
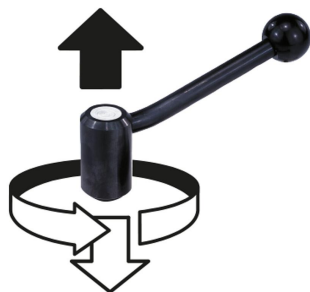
**K0109**

## Szorítókarok, nemesacél külső menettel

Termékleírás / Termékillustrációk



Kioldás  
emelés révén



### Leírás

#### Alapanyag:

1.4305 nemesacél acélelemek.  
Műanyag gömbmarkolat, fekete.

#### Kivitel:

acélelemek, fényes.  
gömbmarkolat, polírozott.

#### Kérésre:

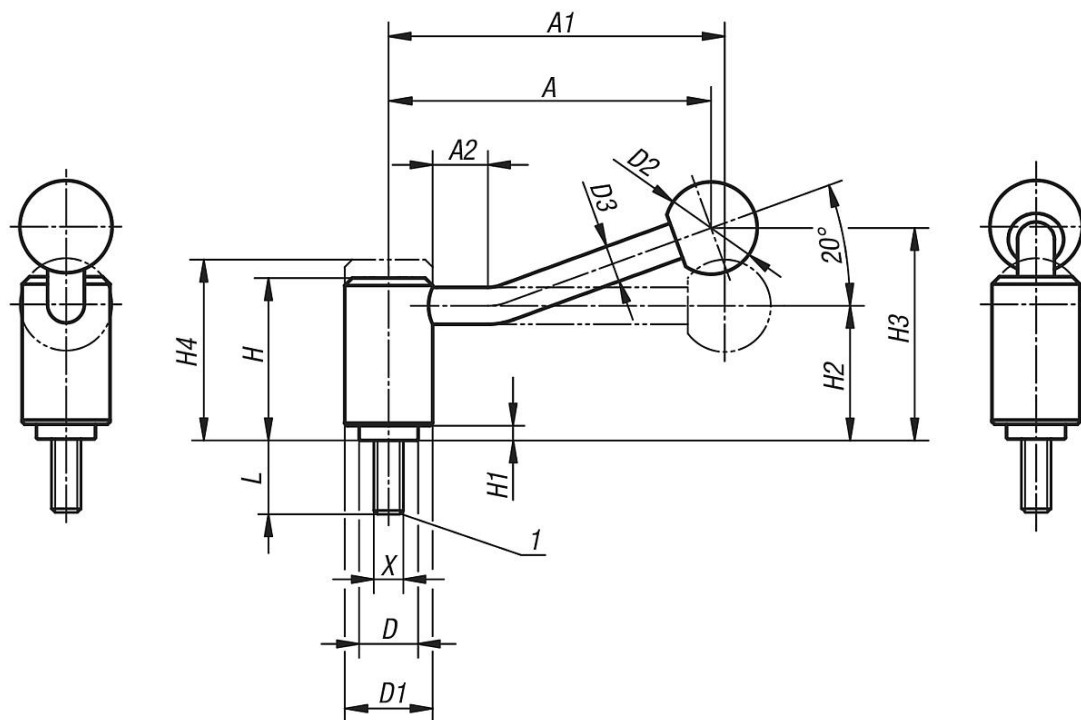
További külső menetek, csavarhosszak és speciális kivitelek.  
"H1", "A" és "A1" méret felár ellenében más hosszakban is szállítható.

#### Rajzi hivatkozás:

1) Lapos vég, DIN 78

## Szorítókarok, nemesacél külső menettel

Rajzok



### Termékáttekintés

#### Szorítókarok, nemesacél, külső menettel

| Rendelési szám | Alak | Méret | X   | L  | D  | D1 | D2 | D3 | H    | H1  | H2 | H3 | H4   | A | A1    | A2 | Fogszám |
|----------------|------|-------|-----|----|----|----|----|----|------|-----|----|----|------|---|-------|----|---------|
| K0109.1082X15  | 0°   | 1     | M8  | 15 | 16 | 24 | 25 | 10 | 44,5 | 4,5 | 37 | -  | 49,5 | - | 92    | -  | 22      |
| K0109.1082X20  | 0°   | 1     | M8  | 20 | 16 | 24 | 25 | 10 | 44,5 | 4,5 | 37 | -  | 49,5 | - | 92    | -  | 22      |
| K0109.1082X25  | 0°   | 1     | M8  | 25 | 16 | 24 | 25 | 10 | 44,5 | 4,5 | 37 | -  | 49,5 | - | 92    | -  | 22      |
| K0109.1082X30  | 0°   | 1     | M8  | 30 | 16 | 24 | 25 | 10 | 44,5 | 4,5 | 37 | -  | 49,5 | - | 92    | -  | 22      |
| K0109.1082X40  | 0°   | 1     | M8  | 40 | 16 | 24 | 25 | 10 | 44,5 | 4,5 | 37 | -  | 49,5 | - | 92    | -  | 22      |
| K0109.1082X50  | 0°   | 1     | M8  | 50 | 16 | 24 | 25 | 10 | 44,5 | 4,5 | 37 | -  | 49,5 | - | 92    | -  | 22      |
| K0109.1082X60  | 0°   | 1     | M8  | 60 | 16 | 24 | 25 | 10 | 44,5 | 4,5 | 37 | -  | 49,5 | - | 92    | -  | 22      |
| K0109.1102X15  | 0°   | 1     | M10 | 15 | 16 | 24 | 25 | 10 | 44,5 | 4,5 | 37 | -  | 49,5 | - | 92    | -  | 22      |
| K0109.1102X20  | 0°   | 1     | M10 | 20 | 16 | 24 | 25 | 10 | 44,5 | 4,5 | 37 | -  | 49,5 | - | 92    | -  | 22      |
| K0109.1102X25  | 0°   | 1     | M10 | 25 | 16 | 24 | 25 | 10 | 44,5 | 4,5 | 37 | -  | 49,5 | - | 92    | -  | 22      |
| K0109.1102X30  | 0°   | 1     | M10 | 30 | 16 | 24 | 25 | 10 | 44,5 | 4,5 | 37 | -  | 49,5 | - | 92    | -  | 22      |
| K0109.1102X40  | 0°   | 1     | M10 | 40 | 16 | 24 | 25 | 10 | 44,5 | 4,5 | 37 | -  | 49,5 | - | 92    | -  | 22      |
| K0109.1102X50  | 0°   | 1     | M10 | 50 | 16 | 24 | 25 | 10 | 44,5 | 4,5 | 37 | -  | 49,5 | - | 92    | -  | 22      |
| K0109.1102X60  | 0°   | 1     | M10 | 60 | 16 | 24 | 25 | 10 | 44,5 | 4,5 | 37 | -  | 49,5 | - | 92    | -  | 22      |
| K0109.1122X15  | 0°   | 1     | M12 | 15 | 16 | 24 | 25 | 10 | 44,5 | 4,5 | 37 | -  | 49,5 | - | 92    | -  | 22      |
| K0109.1122X20  | 0°   | 1     | M12 | 20 | 16 | 24 | 25 | 10 | 44,5 | 4,5 | 37 | -  | 49,5 | - | 92    | -  | 22      |
| K0109.1122X25  | 0°   | 1     | M12 | 25 | 16 | 24 | 25 | 10 | 44,5 | 4,5 | 37 | -  | 49,5 | - | 92    | -  | 22      |
| K0109.1122X30  | 0°   | 1     | M12 | 30 | 16 | 24 | 25 | 10 | 44,5 | 4,5 | 37 | -  | 49,5 | - | 92    | -  | 22      |
| K0109.1122X40  | 0°   | 1     | M12 | 40 | 16 | 24 | 25 | 10 | 44,5 | 4,5 | 37 | -  | 49,5 | - | 92    | -  | 22      |
| K0109.1122X50  | 0°   | 1     | M12 | 50 | 16 | 24 | 25 | 10 | 44,5 | 4,5 | 37 | -  | 49,5 | - | 92    | -  | 22      |
| K0109.1122X60  | 0°   | 1     | M12 | 60 | 16 | 24 | 25 | 10 | 44,5 | 4,5 | 37 | -  | 49,5 | - | 92    | -  | 22      |
| K0109.2122X20  | 0°   | 2     | M12 | 20 | 19 | 28 | 32 | 12 | 51,5 | 5,5 | 42 | -  | 57,5 | - | 111   | -  | 24      |
| K0109.2122X25  | 0°   | 2     | M12 | 25 | 19 | 28 | 32 | 12 | 51,5 | 5,5 | 42 | -  | 57,5 | - | 111   | -  | 24      |
| K0109.2122X30  | 0°   | 2     | M12 | 30 | 19 | 28 | 32 | 12 | 51,5 | 5,5 | 42 | -  | 57,5 | - | 111   | -  | 24      |
| K0109.2122X40  | 0°   | 2     | M12 | 40 | 19 | 28 | 32 | 12 | 51,5 | 5,5 | 42 | -  | 57,5 | - | 111   | -  | 24      |
| K0109.2122X50  | 0°   | 2     | M12 | 50 | 19 | 28 | 32 | 12 | 51,5 | 5,5 | 42 | -  | 57,5 | - | 111   | -  | 24      |
| K0109.2122X60  | 0°   | 2     | M12 | 60 | 19 | 28 | 32 | 12 | 51,5 | 5,5 | 42 | -  | 57,5 | - | 111   | -  | 24      |
| K0109.3122X20  | 0°   | 3     | M12 | 20 | 23 | 33 | 32 | 13 | 58   | 6   | 47 | -  | 65   | - | 134,5 | -  | 26      |
| K0109.3122X25  | 0°   | 3     | M12 | 25 | 23 | 33 | 32 | 13 | 58   | 6   | 47 | -  | 65   | - | 134,5 | -  | 26      |



## Szorítókarok, nemesacél külső menettel

### Termékáttekintés

| Rendelési szám | Alak | Méret | X   | L  | D  | D1 | D2 | D3 | H    | H1  | H2   | H3   | H4   | A     | A1    | A2 | Fogszám |
|----------------|------|-------|-----|----|----|----|----|----|------|-----|------|------|------|-------|-------|----|---------|
| K0109.3122X30  | 0°   | 3     | M12 | 30 | 23 | 33 | 32 | 13 | 58   | 6   | 47   | -    | 65   | -     | 134,5 | -  | 26      |
| K0109.3122X40  | 0°   | 3     | M12 | 40 | 23 | 33 | 32 | 13 | 58   | 6   | 47   | -    | 65   | -     | 134,5 | -  | 26      |
| K0109.3122X50  | 0°   | 3     | M12 | 50 | 23 | 33 | 32 | 13 | 58   | 6   | 47   | -    | 65   | -     | 134,5 | -  | 26      |
| K0109.3122X60  | 0°   | 3     | M12 | 60 | 23 | 33 | 32 | 13 | 58   | 6   | 47   | -    | 65   | -     | 134,5 | -  | 26      |
| K0109.3122X70  | 0°   | 3     | M12 | 70 | 23 | 33 | 32 | 13 | 58   | 6   | 47   | -    | 65   | -     | 134,5 | -  | 26      |
| K0109.3122X80  | 0°   | 3     | M12 | 80 | 23 | 33 | 32 | 13 | 58   | 6   | 47   | -    | 65   | -     | 134,5 | -  | 26      |
| K0109.3122X90  | 0°   | 3     | M12 | 90 | 23 | 33 | 32 | 13 | 58   | 6   | 47   | -    | 65   | -     | 134,5 | -  | 26      |
| K0109.3162X20  | 0°   | 3     | M16 | 20 | 23 | 33 | 32 | 13 | 58   | 6   | 47   | -    | 65   | -     | 134,5 | -  | 26      |
| K0109.3162X25  | 0°   | 3     | M16 | 25 | 23 | 33 | 32 | 13 | 58   | 6   | 47   | -    | 65   | -     | 134,5 | -  | 26      |
| K0109.3162X30  | 0°   | 3     | M16 | 30 | 23 | 33 | 32 | 13 | 58   | 6   | 47   | -    | 65   | -     | 134,5 | -  | 26      |
| K0109.3162X40  | 0°   | 3     | M16 | 40 | 23 | 33 | 32 | 13 | 58   | 6   | 47   | -    | 65   | -     | 134,5 | -  | 26      |
| K0109.3162X50  | 0°   | 3     | M16 | 50 | 23 | 33 | 32 | 13 | 58   | 6   | 47   | -    | 65   | -     | 134,5 | -  | 26      |
| K0109.3162X60  | 0°   | 3     | M16 | 60 | 23 | 33 | 32 | 13 | 58   | 6   | 47   | -    | 65   | -     | 134,5 | -  | 26      |
| K0109.3162X70  | 0°   | 3     | M16 | 70 | 23 | 33 | 32 | 13 | 58   | 6   | 47   | -    | 65   | -     | 134,5 | -  | 26      |
| K0109.3162X80  | 0°   | 3     | M16 | 80 | 23 | 33 | 32 | 13 | 58   | 6   | 47   | -    | 65   | -     | 134,5 | -  | 26      |
| K0109.3162X90  | 0°   | 3     | M16 | 90 | 23 | 33 | 32 | 13 | 58   | 6   | 47   | -    | 65   | -     | 134,5 | -  | 26      |
| K0109.4162X30  | 0°   | 4     | M16 | 30 | 30 | 41 | 32 | 13 | 68,5 | 7,5 | 56,5 | -    | 76,5 | -     | 134   | -  | 36      |
| K0109.4162X40  | 0°   | 4     | M16 | 40 | 30 | 41 | 32 | 13 | 68,5 | 7,5 | 56,5 | -    | 76,5 | -     | 134   | -  | 36      |
| K0109.4162X50  | 0°   | 4     | M16 | 50 | 30 | 41 | 32 | 13 | 68,5 | 7,5 | 56,5 | -    | 76,5 | -     | 134   | -  | 36      |
| K0109.4162X60  | 0°   | 4     | M16 | 60 | 30 | 41 | 32 | 13 | 68,5 | 7,5 | 56,5 | -    | 76,5 | -     | 134   | -  | 36      |
| K0109.4162X70  | 0°   | 4     | M16 | 70 | 30 | 41 | 32 | 13 | 68,5 | 7,5 | 56,5 | -    | 76,5 | -     | 134   | -  | 36      |
| K0109.4162X80  | 0°   | 4     | M16 | 80 | 30 | 41 | 32 | 13 | 68,5 | 7,5 | 56,5 | -    | 76,5 | -     | 134   | -  | 36      |
| K0109.4162X90  | 0°   | 4     | M16 | 90 | 30 | 41 | 32 | 13 | 68,5 | 7,5 | 56,5 | -    | 76,5 | -     | 134   | -  | 36      |
| K0109.4202X30  | 0°   | 4     | M20 | 30 | 30 | 41 | 32 | 13 | 68,5 | 7,5 | 56,5 | -    | 76,5 | -     | 134   | -  | 36      |
| K0109.4202X40  | 0°   | 4     | M20 | 40 | 30 | 41 | 32 | 13 | 68,5 | 7,5 | 56,5 | -    | 76,5 | -     | 134   | -  | 36      |
| K0109.4202X50  | 0°   | 4     | M20 | 50 | 30 | 41 | 32 | 13 | 68,5 | 7,5 | 56,5 | -    | 76,5 | -     | 134   | -  | 36      |
| K0109.4202X60  | 0°   | 4     | M20 | 60 | 30 | 41 | 32 | 13 | 68,5 | 7,5 | 56,5 | -    | 76,5 | -     | 134   | -  | 36      |
| K0109.4202X70  | 0°   | 4     | M20 | 70 | 30 | 41 | 32 | 13 | 68,5 | 7,5 | 56,5 | -    | 76,5 | -     | 134   | -  | 36      |
| K0109.4202X80  | 0°   | 4     | M20 | 80 | 30 | 41 | 32 | 13 | 68,5 | 7,5 | 56,5 | -    | 76,5 | -     | 134   | -  | 36      |
| K0109.4202X90  | 0°   | 4     | M20 | 90 | 30 | 41 | 32 | 13 | 68,5 | 7,5 | 56,5 | -    | 76,5 | -     | 134   | -  | 36      |
| K0109.1081X15  | 20°  | 1     | M8  | 15 | 16 | 24 | 25 | 10 | 44,5 | 4,5 | 37   | 58,5 | 49,5 | 88    | -     | 15 | 22      |
| K0109.1081X20  | 20°  | 1     | M8  | 20 | 16 | 24 | 25 | 10 | 44,5 | 4,5 | 37   | 58,5 | 49,5 | 88    | -     | 15 | 22      |
| K0109.1081X25  | 20°  | 1     | M8  | 25 | 16 | 24 | 25 | 10 | 44,5 | 4,5 | 37   | 58,5 | 49,5 | 88    | -     | 15 | 22      |
| K0109.1081X30  | 20°  | 1     | M8  | 30 | 16 | 24 | 25 | 10 | 44,5 | 4,5 | 37   | 58,5 | 49,5 | 88    | -     | 15 | 22      |
| K0109.1081X40  | 20°  | 1     | M8  | 40 | 16 | 24 | 25 | 10 | 44,5 | 4,5 | 37   | 58,5 | 49,5 | 88    | -     | 15 | 22      |
| K0109.1081X50  | 20°  | 1     | M8  | 50 | 16 | 24 | 25 | 10 | 44,5 | 4,5 | 37   | 58,5 | 49,5 | 88    | -     | 15 | 22      |
| K0109.1081X60  | 20°  | 1     | M8  | 60 | 16 | 24 | 25 | 10 | 44,5 | 4,5 | 37   | 58,5 | 49,5 | 88    | -     | 15 | 22      |
| K0109.1101X15  | 20°  | 1     | M10 | 15 | 16 | 24 | 25 | 10 | 44,5 | 4,5 | 37   | 58,5 | 49,5 | 88    | -     | 15 | 22      |
| K0109.1101X20  | 20°  | 1     | M10 | 20 | 16 | 24 | 25 | 10 | 44,5 | 4,5 | 37   | 58,5 | 49,5 | 88    | -     | 15 | 22      |
| K0109.1101X25  | 20°  | 1     | M10 | 25 | 16 | 24 | 25 | 10 | 44,5 | 4,5 | 37   | 58,5 | 49,5 | 88    | -     | 15 | 22      |
| K0109.1101X30  | 20°  | 1     | M10 | 30 | 16 | 24 | 25 | 10 | 44,5 | 4,5 | 37   | 58,5 | 49,5 | 88    | -     | 15 | 22      |
| K0109.1101X40  | 20°  | 1     | M10 | 40 | 16 | 24 | 25 | 10 | 44,5 | 4,5 | 37   | 58,5 | 49,5 | 88    | -     | 15 | 22      |
| K0109.1101X50  | 20°  | 1     | M10 | 50 | 16 | 24 | 25 | 10 | 44,5 | 4,5 | 37   | 58,5 | 49,5 | 88    | -     | 15 | 22      |
| K0109.1101X60  | 20°  | 1     | M10 | 60 | 16 | 24 | 25 | 10 | 44,5 | 4,5 | 37   | 58,5 | 49,5 | 88    | -     | 15 | 22      |
| K0109.1121X15  | 20°  | 1     | M12 | 15 | 16 | 24 | 25 | 10 | 44,5 | 4,5 | 37   | 58,5 | 49,5 | 88    | -     | 15 | 22      |
| K0109.1121X20  | 20°  | 1     | M12 | 20 | 16 | 24 | 25 | 10 | 44,5 | 4,5 | 37   | 58,5 | 49,5 | 88    | -     | 15 | 22      |
| K0109.1121X25  | 20°  | 1     | M12 | 25 | 16 | 24 | 25 | 10 | 44,5 | 4,5 | 37   | 58,5 | 49,5 | 88    | -     | 15 | 22      |
| K0109.1121X30  | 20°  | 1     | M12 | 30 | 16 | 24 | 25 | 10 | 44,5 | 4,5 | 37   | 58,5 | 49,5 | 88    | -     | 15 | 22      |
| K0109.1121X40  | 20°  | 1     | M12 | 40 | 16 | 24 | 25 | 10 | 44,5 | 4,5 | 37   | 58,5 | 49,5 | 88    | -     | 15 | 22      |
| K0109.1121X50  | 20°  | 1     | M12 | 50 | 16 | 24 | 25 | 10 | 44,5 | 4,5 | 37   | 58,5 | 49,5 | 88    | -     | 15 | 22      |
| K0109.1121X60  | 20°  | 1     | M12 | 60 | 16 | 24 | 25 | 10 | 44,5 | 4,5 | 37   | 58,5 | 49,5 | 88    | -     | 15 | 22      |
| K0109.2121X20  | 20°  | 2     | M12 | 20 | 19 | 28 | 32 | 12 | 51,5 | 5,5 | 42   | 68,5 | 57,5 | 106   | -     | 15 | 24      |
| K0109.2121X25  | 20°  | 2     | M12 | 25 | 19 | 28 | 32 | 12 | 51,5 | 5,5 | 42   | 68,5 | 57,5 | 106   | -     | 15 | 24      |
| K0109.2121X30  | 20°  | 2     | M12 | 30 | 19 | 28 | 32 | 12 | 51,5 | 5,5 | 42   | 68,5 | 57,5 | 106   | -     | 15 | 24      |
| K0109.2121X40  | 20°  | 2     | M12 | 40 | 19 | 28 | 32 | 12 | 51,5 | 5,5 | 42   | 68,5 | 57,5 | 106   | -     | 15 | 24      |
| K0109.2121X50  | 20°  | 2     | M12 | 50 | 19 | 28 | 32 | 12 | 51,5 | 5,5 | 42   | 68,5 | 57,5 | 106   | -     | 15 | 24      |
| K0109.2121X60  | 20°  | 2     | M12 | 60 | 19 | 28 | 32 | 12 | 51,5 | 5,5 | 42   | 68,5 | 57,5 | 106   | -     | 15 | 24      |
| K0109.3121X20  | 20°  | 3     | M12 | 20 | 23 | 33 | 32 | 13 | 58   | 6   | 47   | 81   | 65   | 128,5 | -     | 15 | 26      |
| K0109.3121X25  | 20°  | 3     | M12 | 25 | 23 | 33 | 32 | 13 | 58   | 6   | 47   | 81   | 65   | 128,5 | -     | 15 | 26      |
| K0109.3121X30  | 20°  | 3     | M12 | 30 | 23 | 33 | 32 | 13 | 58   | 6   | 47   | 81   | 65   | 128,5 | -     | 15 | 26      |
| K0109.3121X40  | 20°  | 3     | M12 | 40 | 23 | 33 | 32 | 13 | 58   | 6   | 47   | 81   | 65   | 128,5 | -     | 15 | 26      |
| K0109.3121X50  | 20°  | 3     | M12 | 50 | 23 | 33 | 32 | 13 | 58   | 6   | 47   | 81   | 65   | 128,5 | -     | 15 | 26      |

## Szorítókarok, nemesacél külső menettel

### Termékáttekintés

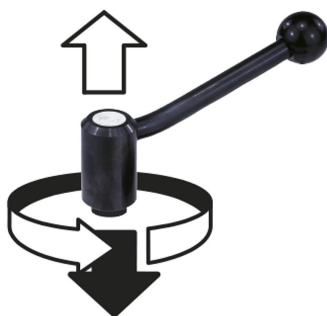
| Rendelési szám | Alak | Méret | X   | L  | D  | D1 | D2 | D3 | H    | H1  | H2   | H3   | H4   | A     | A1 | A2 | Fogszám |
|----------------|------|-------|-----|----|----|----|----|----|------|-----|------|------|------|-------|----|----|---------|
| K0109.3121X60  | 20°  | 3     | M12 | 60 | 23 | 33 | 32 | 13 | 58   | 6   | 47   | 81   | 65   | 128,5 | -  | 15 | 26      |
| K0109.3121X70  | 20°  | 3     | M12 | 70 | 23 | 33 | 32 | 13 | 58   | 6   | 47   | 81   | 65   | 128,5 | -  | 15 | 26      |
| K0109.3121X80  | 20°  | 3     | M12 | 80 | 23 | 33 | 32 | 13 | 58   | 6   | 47   | 81   | 65   | 128,5 | -  | 15 | 26      |
| K0109.3121X90  | 20°  | 3     | M12 | 90 | 23 | 33 | 32 | 13 | 58   | 6   | 47   | 81   | 65   | 128,5 | -  | 15 | 26      |
| K0109.3161X20  | 20°  | 3     | M16 | 20 | 23 | 33 | 32 | 13 | 58   | 6   | 47   | 81   | 65   | 128,5 | -  | 15 | 26      |
| K0109.3161X25  | 20°  | 3     | M16 | 25 | 23 | 33 | 32 | 13 | 58   | 6   | 47   | 81   | 65   | 128,5 | -  | 15 | 26      |
| K0109.3161X30  | 20°  | 3     | M16 | 30 | 23 | 33 | 32 | 13 | 58   | 6   | 47   | 81   | 65   | 128,5 | -  | 15 | 26      |
| K0109.3161X40  | 20°  | 3     | M16 | 40 | 23 | 33 | 32 | 13 | 58   | 6   | 47   | 81   | 65   | 128,5 | -  | 15 | 26      |
| K0109.3161X50  | 20°  | 3     | M16 | 50 | 23 | 33 | 32 | 13 | 58   | 6   | 47   | 81   | 65   | 128,5 | -  | 15 | 26      |
| K0109.3161X60  | 20°  | 3     | M16 | 60 | 23 | 33 | 32 | 13 | 58   | 6   | 47   | 81   | 65   | 128,5 | -  | 15 | 26      |
| K0109.3161X70  | 20°  | 3     | M16 | 70 | 23 | 33 | 32 | 13 | 58   | 6   | 47   | 81   | 65   | 128,5 | -  | 15 | 26      |
| K0109.3161X80  | 20°  | 3     | M16 | 80 | 23 | 33 | 32 | 13 | 58   | 6   | 47   | 81   | 65   | 128,5 | -  | 15 | 26      |
| K0109.3161X90  | 20°  | 3     | M16 | 90 | 23 | 33 | 32 | 13 | 58   | 6   | 47   | 81   | 65   | 128,5 | -  | 15 | 26      |
| K0109.4161X30  | 20°  | 4     | M16 | 30 | 30 | 41 | 32 | 13 | 68,5 | 7,5 | 56,5 | 89,5 | 76,5 | 128,5 | -  | 15 | 36      |
| K0109.4161X40  | 20°  | 4     | M16 | 40 | 30 | 41 | 32 | 13 | 68,5 | 7,5 | 56,5 | 89,5 | 76,5 | 128,5 | -  | 15 | 36      |
| K0109.4161X50  | 20°  | 4     | M16 | 50 | 30 | 41 | 32 | 13 | 68,5 | 7,5 | 56,5 | 89,5 | 76,5 | 128,5 | -  | 15 | 36      |
| K0109.4161X60  | 20°  | 4     | M16 | 60 | 30 | 41 | 32 | 13 | 68,5 | 7,5 | 56,5 | 89,5 | 76,5 | 128,5 | -  | 15 | 36      |
| K0109.4161X70  | 20°  | 4     | M16 | 70 | 30 | 41 | 32 | 13 | 68,5 | 7,5 | 56,5 | 89,5 | 76,5 | 128,5 | -  | 15 | 36      |
| K0109.4161X80  | 20°  | 4     | M16 | 80 | 30 | 41 | 32 | 13 | 68,5 | 7,5 | 56,5 | 89,5 | 76,5 | 128,5 | -  | 15 | 36      |
| K0109.4161X90  | 20°  | 4     | M16 | 90 | 30 | 41 | 32 | 13 | 68,5 | 7,5 | 56,5 | 89,5 | 76,5 | 128,5 | -  | 15 | 36      |
| K0109.4201X30  | 20°  | 4     | M20 | 30 | 30 | 41 | 32 | 13 | 68,5 | 7,5 | 56,5 | 89,5 | 76,5 | 128,5 | -  | 15 | 36      |
| K0109.4201X40  | 20°  | 4     | M20 | 40 | 30 | 41 | 32 | 13 | 68,5 | 7,5 | 56,5 | 89,5 | 76,5 | 128,5 | -  | 15 | 36      |
| K0109.4201X50  | 20°  | 4     | M20 | 50 | 30 | 41 | 32 | 13 | 68,5 | 7,5 | 56,5 | 89,5 | 76,5 | 128,5 | -  | 15 | 36      |
| K0109.4201X60  | 20°  | 4     | M20 | 60 | 30 | 41 | 32 | 13 | 68,5 | 7,5 | 56,5 | 89,5 | 76,5 | 128,5 | -  | 15 | 36      |
| K0109.4201X70  | 20°  | 4     | M20 | 70 | 30 | 41 | 32 | 13 | 68,5 | 7,5 | 56,5 | 89,5 | 76,5 | 128,5 | -  | 15 | 36      |
| K0109.4201X80  | 20°  | 4     | M20 | 80 | 30 | 41 | 32 | 13 | 68,5 | 7,5 | 56,5 | 89,5 | 76,5 | 128,5 | -  | 15 | 36      |
| K0109.4201X90  | 20°  | 4     | M20 | 90 | 30 | 41 | 32 | 13 | 68,5 | 7,5 | 56,5 | 89,5 | 76,5 | 128,5 | -  | 15 | 36      |

## Szorítókarok biztonsági funkcióval, belső menet

### Termékleírás / Termékillustrációk



Einrasten  
durch Drücken  
(Sicherheitsfunktion)



### Leírás

#### Alapanyag:

acélelemek, 5.8 szilárdsági osztály.

Műanyag gömbmarkolat, fekete.

#### Kivitel:

műanyag bevonatú, finomszerkezetű, fekete.

#### Működési mód:

A biztonsági szorítókarok működtetéséhez a karokat a fogantyúnál oly mértékben kell benyomni, hogy a fogazás teljes mértékben reteszelődjön. Immáron lehetőség van a befogásra vagy az oldásra. A rugónyomás révén a reteszelés azonnal oldásra kerül, így a biztonsági funkció újra adott. (A fogantyú erő kifejtés nélkül forgatható.)

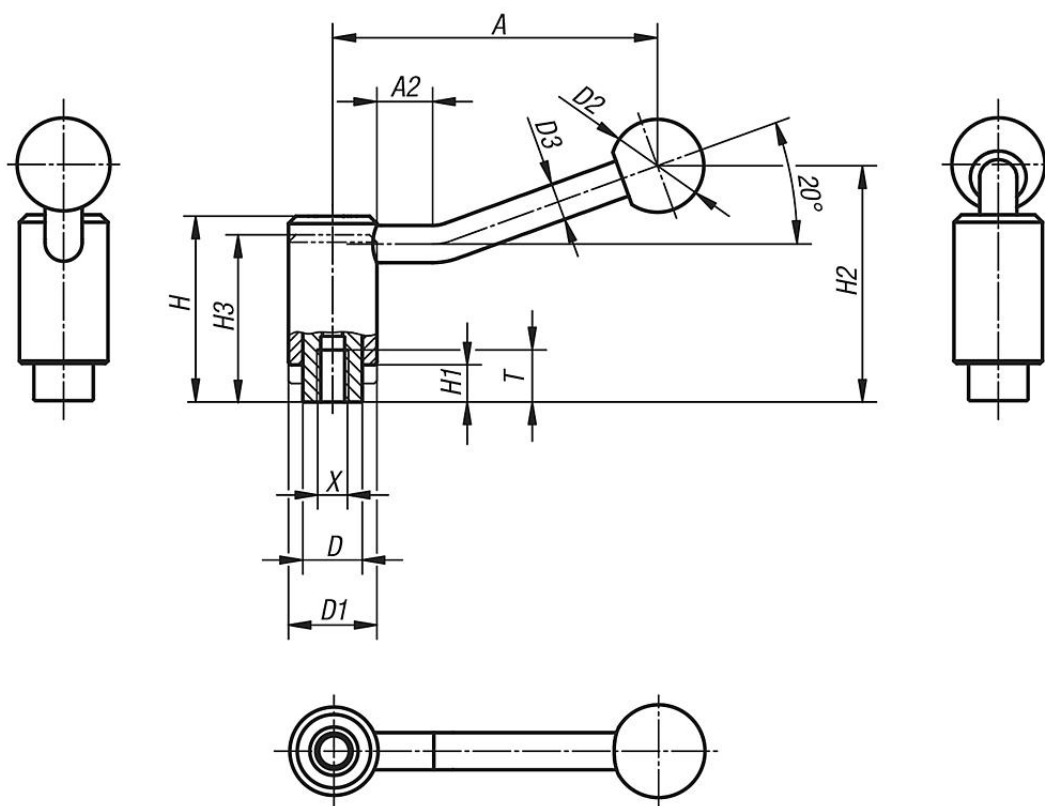
#### Kérésre:

Speciális kivitelek.

"H1" és "A" méret felár ellenében más hosszakban is szállítható.

**Szorítókarok biztonsági funkcióval, belső menet**

Rajzok



**Termékáttekintés**

**Szorítókarok biztonsági funkcióval, belső menet**

| Rendelési szám | Méret | X   | T  | D  | D1 | D2 | D3 | H    | H1   | H2   | H3   | A     | A2 | Fogszám |
|----------------|-------|-----|----|----|----|----|----|------|------|------|------|-------|----|---------|
| K0112.1108     | 1     | M8  | 14 | 16 | 24 | 25 | 10 | 49,5 | 9,5  | 63,5 | 44,5 | 88    | 15 | 22      |
| K0112.1110     | 1     | M10 | 14 | 16 | 24 | 25 | 10 | 49,5 | 9,5  | 63,5 | 44,5 | 88    | 15 | 22      |
| K0112.1210     | 2     | M10 | 17 | 19 | 28 | 32 | 12 | 56,5 | 10,5 | 74   | 51   | 106   | 15 | 24      |
| K0112.1212     | 2     | M12 | 17 | 19 | 28 | 32 | 12 | 56,5 | 10,5 | 74   | 51   | 106   | 15 | 24      |
| K0112.1312     | 3     | M12 | 23 | 23 | 33 | 32 | 13 | 64,5 | 12,5 | 87,5 | 57,5 | 128,5 | 15 | 26      |
| K0112.1316     | 3     | M16 | 23 | 23 | 33 | 32 | 13 | 64,5 | 12,5 | 87,5 | 57,5 | 128,5 | 15 | 26      |

## Szorítókarok biztonsági funkcióval, külső menet

Termékleírás / Termékillustrációk



### Leírás

**Alapanyag:**

acélelemek, 5.8 szilárdsági osztály.

Műanyag gömbmarkolat, fekete.

**Kivitel:**

műanyag bevonatú, finomszerkezetű, fekete.

**Működési mód:**

A biztonsági szorítókarok működtetéséhez a karokat a fogantyúnál oly mértékben kell benyomni, hogy a fogazás teljes mértékben reteszelődjön. Immáron lehetőség van a befogásra vagy az oldásra. A rugónyomás révén a reteszelés azonnal oldásra kerül, így a biztonsági funkció újra adott. (A fogantyú erő kifejtés nélkül forgatható.)

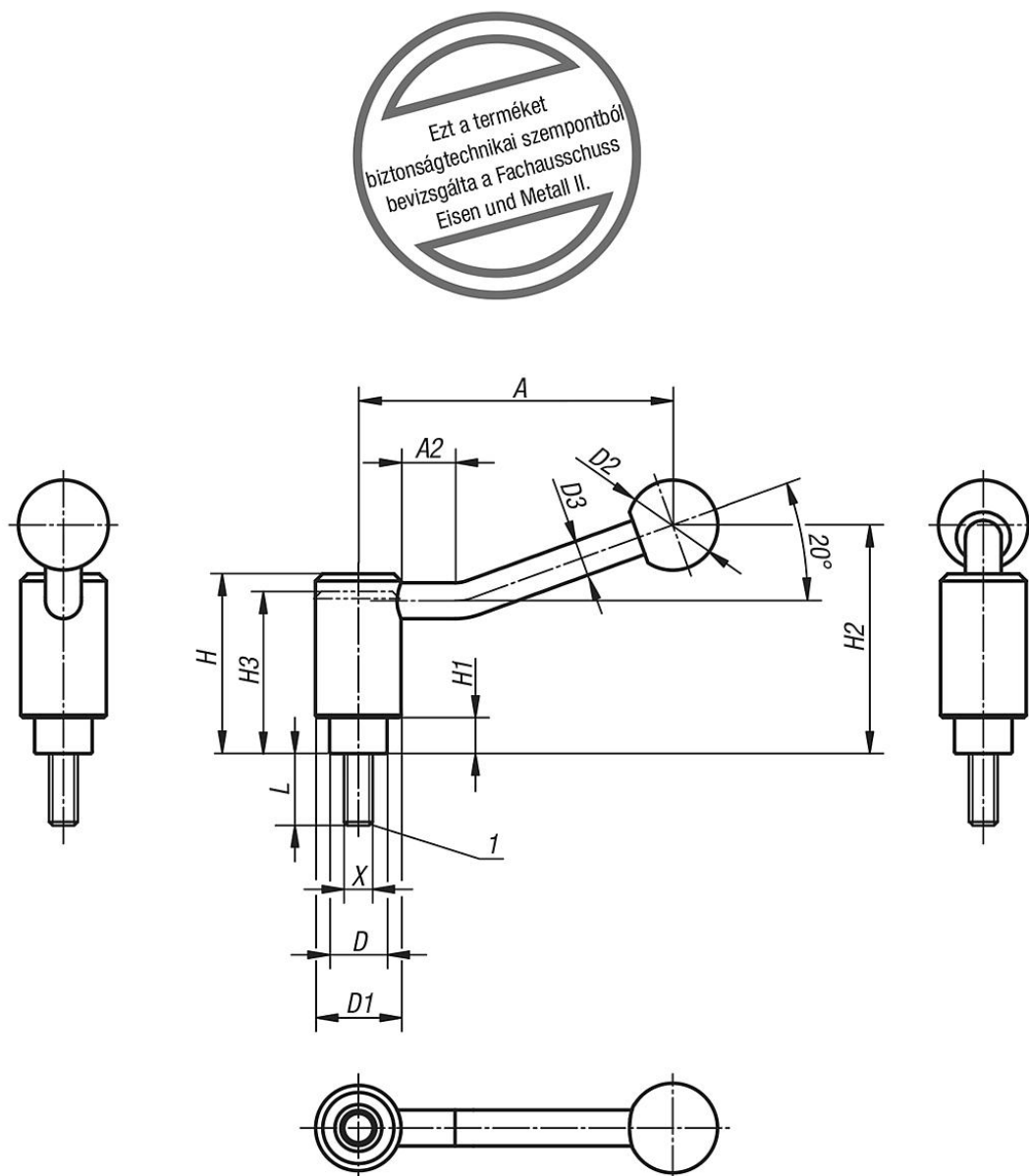
**Kérésre:**

További külső menetek, csavarhosszak és speciális kivitelek.

"H1" és "A" méret felár ellenében más hosszakban is szállítható.

## Szorítókarok biztonsági funkcióval, külső menet

Rajzok



### Termékáttekintés

#### Szorítókarok biztonsági funkcióval, külső menet

| Rendelési szám | Méret | X   | H1  | L  |
|----------------|-------|-----|-----|----|
| K0112.1108X20  | 1     | M8  | 9,5 | 20 |
| K0112.1108X25  | 1     | M8  | 9,5 | 25 |
| K0112.1108X30  | 1     | M8  | 9,5 | 30 |
| K0112.1108X40  | 1     | M8  | 9,5 | 40 |
| K0112.1108X50  | 1     | M8  | 9,5 | 50 |
| K0112.1108X60  | 1     | M8  | 9,5 | 60 |
| K0112.1110X20  | 1     | M10 | 9,5 | 20 |
| K0112.1110X25  | 1     | M10 | 9,5 | 25 |
| K0112.1110X30  | 1     | M10 | 9,5 | 30 |
| K0112.1110X40  | 1     | M10 | 9,5 | 40 |
| K0112.1110X50  | 1     | M10 | 9,5 | 50 |
| K0112.1110X60  | 1     | M10 | 9,5 | 60 |
| K0112.1112X20  | 1     | M12 | 9,5 | 20 |

**Szorítókarok biztonsági funkcióval, külső menet****Termékáttekintés**

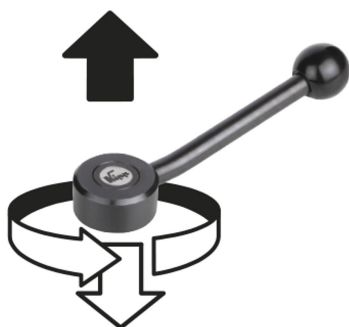
| Rendelési szám | Méret | X   | H1   | L  |
|----------------|-------|-----|------|----|
| K0112.1112X25  | 1     | M12 | 9,5  | 25 |
| K0112.1112X30  | 1     | M12 | 9,5  | 30 |
| K0112.1112X40  | 1     | M12 | 9,5  | 40 |
| K0112.1112X50  | 1     | M12 | 9,5  | 50 |
| K0112.1112X60  | 1     | M12 | 9,5  | 60 |
| K0112.1212X20  | 2     | M12 | 10,5 | 20 |
| K0112.1212X25  | 2     | M12 | 10,5 | 25 |
| K0112.1212X30  | 2     | M12 | 10,5 | 30 |
| K0112.1212X40  | 2     | M12 | 10,5 | 40 |
| K0112.1212X50  | 2     | M12 | 10,5 | 50 |
| K0112.1212X60  | 2     | M12 | 10,5 | 60 |
| K0112.1312X25  | 3     | M12 | 12,5 | 25 |
| K0112.1312X30  | 3     | M12 | 12,5 | 30 |
| K0112.1312X40  | 3     | M12 | 12,5 | 40 |
| K0112.1312X50  | 3     | M12 | 12,5 | 50 |
| K0112.1312X60  | 3     | M12 | 12,5 | 60 |
| K0112.1316X25  | 3     | M16 | 12,5 | 25 |
| K0112.1316X30  | 3     | M16 | 12,5 | 30 |
| K0112.1316X40  | 3     | M16 | 12,5 | 40 |
| K0112.1316X50  | 3     | M16 | 12,5 | 50 |
| K0112.1316X60  | 3     | M16 | 12,5 | 60 |

## Szorítókarok, lapos, belső menettel

### Termékleírás / Termékillesztrációk



Ausrasten  
durch Anheben



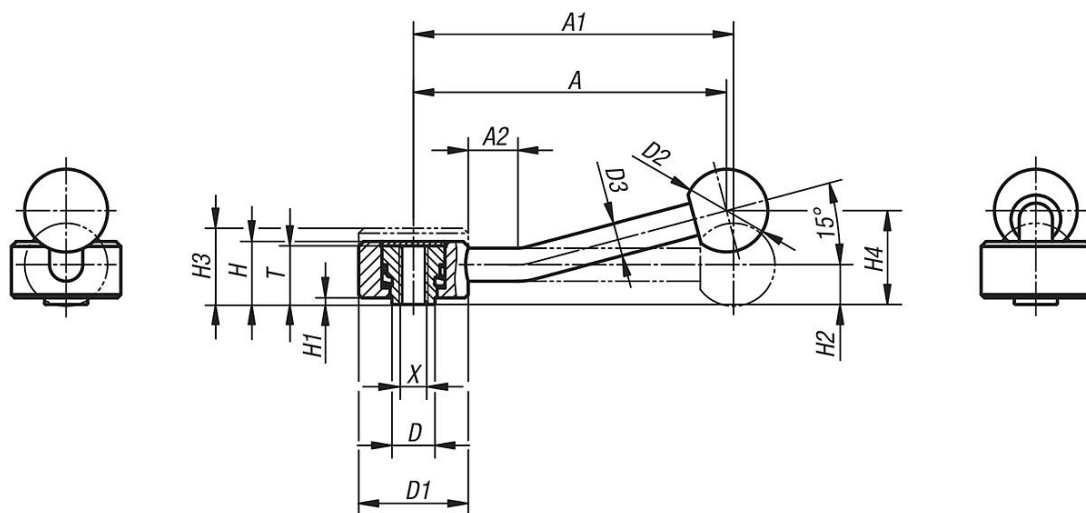
### Leírás

**Alapanyag:**  
acélelemek, 5.8 szilárdsági osztály.  
Műanyag gömbmarkolat, fekete.

**Kivitel:**  
Barnított.

**Kérésre:**  
További belső menetek és speciális kivitelek.  
"H1", "A" és "A1" méret felár ellenében más hosszakban is szállítható.

### Rajzok



### Termékáttekintés

#### Szorítókarok, lapos, belső menettel

| Rendelési szám 0° | Rendelési szám 15° | Méret | X   | T  | D    | D1 | D2 | D3 | H  | H1 | H2   | H3 | H4   | A     | A1    | A2   | Fogak-<br>száma |
|-------------------|--------------------|-------|-----|----|------|----|----|----|----|----|------|----|------|-------|-------|------|-----------------|
| K0114.1061        | K0114.1062         | 1     | M6  | 18 | 13,5 | 33 | 25 | 10 | 19 | 2  | 12   | 23 | -/29 | -/100 | 102/- | -/15 | 26              |
| K0114.1081        | K0114.1082         | 1     | M8  | 18 | 13,5 | 33 | 25 | 10 | 19 | 2  | 12   | 23 | -/29 | -/100 | 102/- | -/15 | 26              |
| K0114.2101        | K0114.2102         | 2     | M10 | 21 | 19   | 41 | 30 | 12 | 22 | 2  | 13,5 | 26 | -/38 | -/127 | 131/- | -/15 | 30              |
| K0114.2121        | K0114.2122         | 2     | M12 | 21 | 19   | 41 | 30 | 12 | 22 | 2  | 13,5 | 26 | -/38 | -/127 | 131/- | -/15 | 30              |
| K0114.3121        | K0114.3122         | 3     | M12 | 27 | 23   | 45 | 37 | 14 | 28 | 2  | 17   | 33 | -/48 | -/145 | 148/- | -/15 | 36              |



**K0114****Szorítókarok, lapos, belső menettel****Termékáttekintés**

| Rendelési szám 0° | Rendelési szám 15° | Méret | X   | T  | D  | D1 | D2 | D3 | H  | H1 | H2 | H3 | H4   | A     | A1    | A2   | Fogak-<br>száma |
|-------------------|--------------------|-------|-----|----|----|----|----|----|----|----|----|----|------|-------|-------|------|-----------------|
| <b>K0114.3161</b> | <b>K0114.3162</b>  | 3     | M16 | 27 | 23 | 45 | 37 | 14 | 28 | 2  | 17 | 33 | -/48 | -/145 | 148/- | -/15 | 36              |

**K0114**

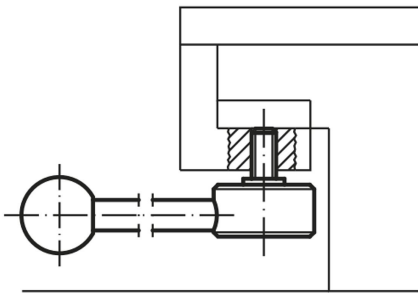
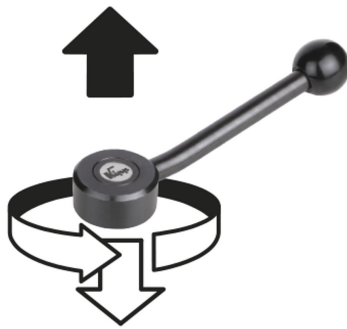


## Szorítókarok, lapos, külső menettel

Termékleírás / Termékillesztrációk



Ausrasten durch Anheben



### Leírás

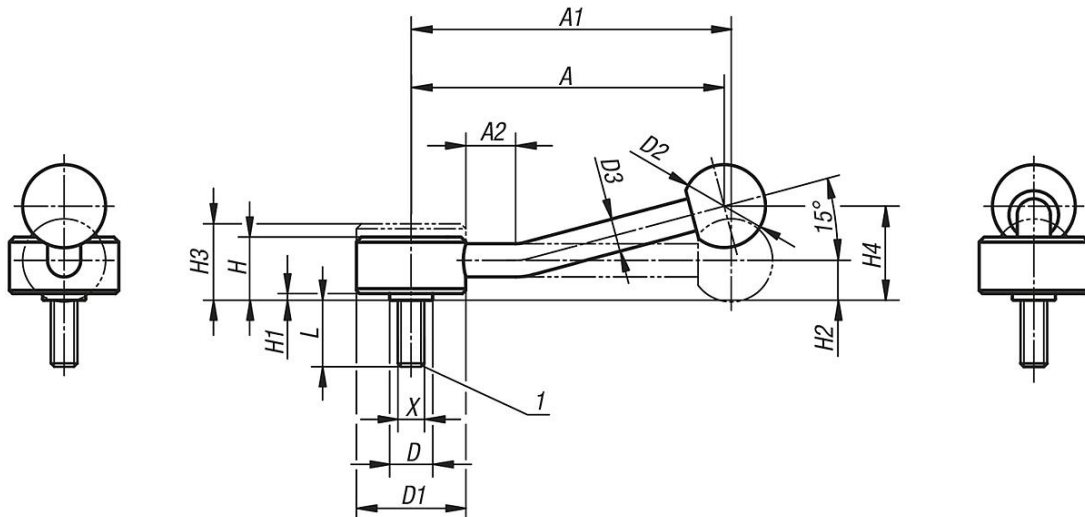
**Alapanyag:**  
acélelemek, 5.8 szilárdsági osztály.  
Műanyag gömbmarkolat, fekete.

**Kivitel:**  
Barnított.

**Kérésre:**  
További külső menetek, csavarhosszak és speciális kivitelek.  
"H1", "A" és "A1" méret felár ellenében más hosszakban is szállítható.

**Rajzi hivatkozás:**  
1) Lapos vég, DIN 78

### Rajzok

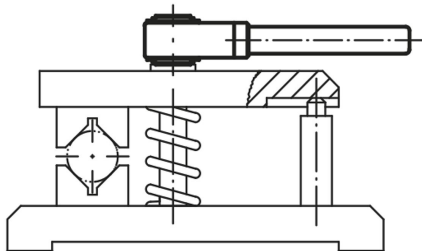


**Szorítókarok, lapos, külső menettel****Termékáttekintés****Szorítókarok, lapos, külső menettel**

| Rendelési szám 0°  | Rendelési szám 15° | Méret | X   | D    | D1 | D2 | D3 | H  | H1 | H2   | H3 | H4   | A     | A1    | A2   | Fogak-<br>száma | L                    |
|--------------------|--------------------|-------|-----|------|----|----|----|----|----|------|----|------|-------|-------|------|-----------------|----------------------|
| <b>K0114.1081X</b> | <b>K0114.1082X</b> | 1     | M8  | 13,5 | 33 | 25 | 10 | 19 | 2  | 12   | 23 | -/29 | -/100 | 102/- | -/15 | 20              | 15/20/25/30/40/50/60 |
| <b>K0114.1101X</b> | <b>K0114.1102X</b> | 1     | M10 | 13,5 | 33 | 25 | 10 | 19 | 2  | 12   | 23 | -/29 | -/100 | 102/- | -/15 | 20              | 15/20/25/30/40/50/60 |
| <b>K0114.2101X</b> | <b>K0114.2102X</b> | 2     | M10 | 19   | 41 | 30 | 12 | 22 | 2  | 13,5 | 26 | -/38 | -/127 | 131/- | -/15 | 24              | 20/25/30/40/50/60    |
| <b>K0114.2121X</b> | <b>K0114.2122X</b> | 2     | M12 | 19   | 41 | 30 | 12 | 22 | 2  | 13,5 | 26 | -/38 | -/127 | 131/- | -/15 | 24              | 20/25/30/40/50/60    |
| <b>K0114.3121X</b> | <b>K0114.3122X</b> | 3     | M12 | 23   | 45 | 37 | 14 | 28 | 2  | 17   | 33 | -/48 | -/145 | 148/- | -/15 | 26              | 20/25/30/40/50/60    |
| <b>K0114.3161X</b> | <b>K0114.3162X</b> | 3     | M16 | 23   | 45 | 37 | 14 | 28 | 2  | 17   | 33 | -/48 | -/145 | 148/- | -/15 | 26              | 20/25/30/40/50/60    |

## Rögzítő

### Termékleírás / Termékillustrációk



### Leírás

#### Alapanyag:

Ház, nemesíthető acél; szorítóanya és szorítócsap, betétedzésű automataacél.

#### Kivitel:

barnított.

Felár ellenében mattra vagy fényesre krómozott kivitelek is szállíthatók.

#### További információk:

Rögzítőcsap, A (racsnyázáshoz) normál kivitelben:

Befogásra és oldásra korlátozott befogási helyen, nagyobb utak leküzdése mellett. A rögzítési irány változtatásakor a fogantyúkart 180°-ban át kell fordítani.

Rögzítőcsap, B speciális kivitel:

Befogásra és oldásra korlátozott befogási helyen, kisebb utak leküzdése mellett. A rögzítési irány változtatásakor a fogantyúkart nem kell átfordítani. A következő horonyba történő beakasztáskor ki kell húzni.

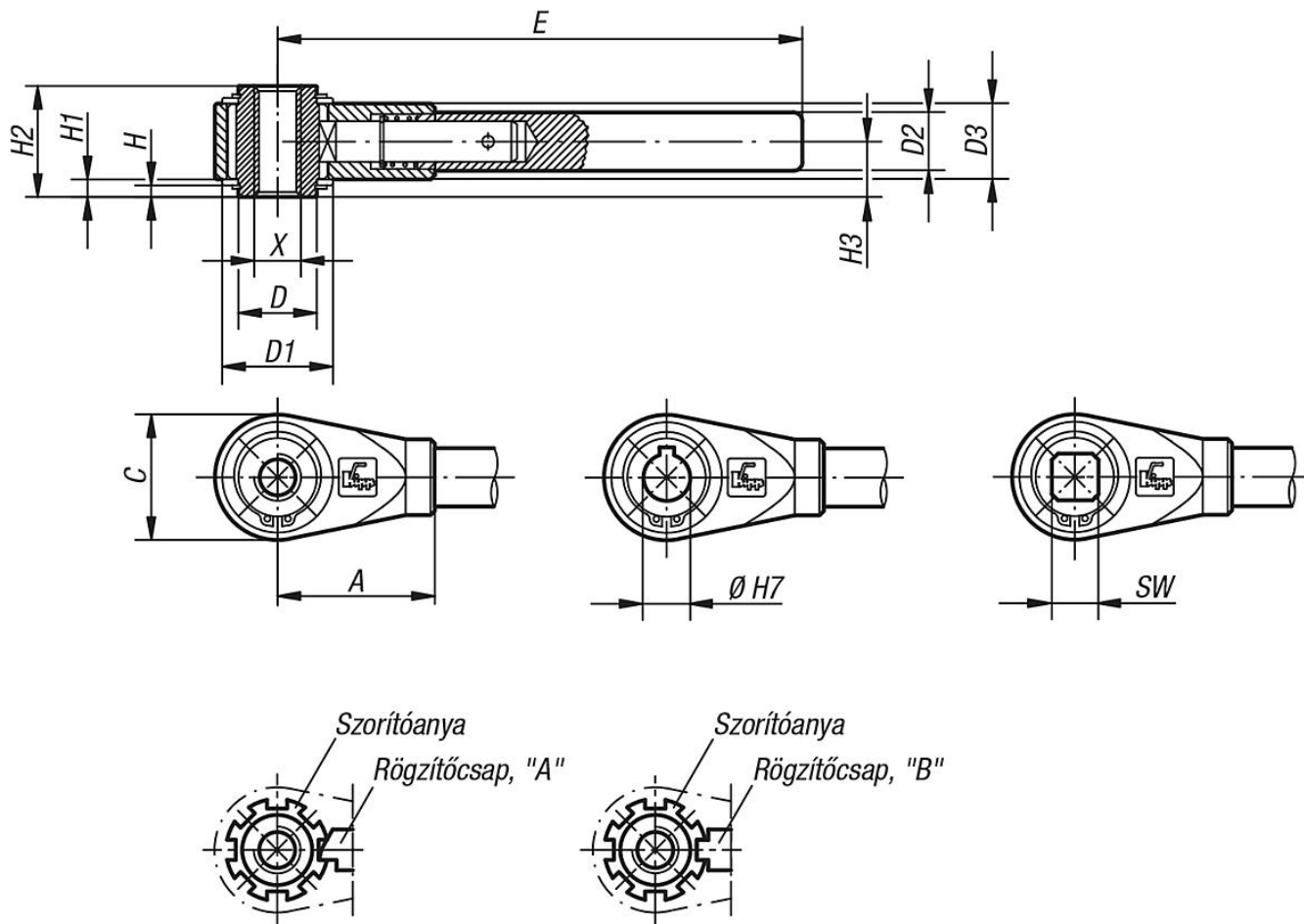
#### Kérésre:

További belső menetek, illesztett furatok és belső négylap kulcsnyílások.

"E" méret felár ellenében más speciális hosszakban is szállítható.

Speciális kivitel: Rögzítőcsap, B.

**Rajzok**



**Termékáttekintés**

**Szorítók illesztett furattal**

| Rendelési szám | Méret | Illesztett furat $\varnothing$ H7<br>DIN 6885 1. lap szerinti<br>reteszhoronnyal | D  | D1 | D2 | D3 | H | H1  | H2 | H3   | C  | A   | E   | Rögítőhornyok<br>darabszáma |
|----------------|-------|--|----|----|----|----|---|-----|----|------|----|-----|-----|-----------------------------|
| K0128.412      | 1     | 12   | 22 | 33 | 17 | 22 | 3 | 4,5 | 31 | 15,5 | 36 | 48  | 150 | 7                           |
| K0128.414      | 2     | 14   | 27 | 38 | 20 | 26 | 4 | 6   | 38 | 19   | 43 | 54  | 180 | 8                           |
| K0128.415      | 2     | 15   | 27 | 38 | 20 | 26 | 4 | 6   | 38 | 19   | 43 | 54  | 180 | 8                           |
| K0128.416      | 2     | 16   | 27 | 38 | 20 | 26 | 4 | 6   | 38 | 19   | 43 | 54  | 180 | 8                           |
| K0128.418      | 3     | 18   | 35 | 45 | 24 | 30 | 4 | 6   | 42 | 21   | 51 | 70  | 230 | 8                           |
| K0128.420      | 3     | 20   | 35 | 45 | 24 | 30 | 4 | 6   | 42 | 21   | 51 | 70  | 230 | 8                           |
| K0128.422      | 4     | 22   | 42 | 56 | 28 | 35 | 4 | 6   | 47 | 23,5 | 61 | 80  | 300 | 9                           |
| K0128.425      | 4     | 25   | 42 | 56 | 28 | 35 | 4 | 6   | 47 | 23,5 | 61 | 80  | 300 | 9                           |
| K0128.427      | 4     | 27   | 42 | 56 | 28 | 35 | 4 | 6   | 47 | 23,5 | 61 | 80  | 300 | 9                           |
| K0128.430      | 5     | 30   | 60 | 75 | 32 | 38 | 5 | 7,5 | 53 | 26,5 | 82 | 110 | 400 | 11                          |
| K0128.436      | 5     | 36   | 60 | 75 | 32 | 38 | 5 | 7,5 | 53 | 26,5 | 82 | 110 | 400 | 11                          |

**Szorítók belső négylap kulcsnyílással**

| Rendelési szám | Méret | Belső<br>négylap<br>kulcsnyílás | D  | D1 | D2 | D3 | H | H1  | H2 | H3   | C  | A  | E   | Rögítőhornyok<br>darabszáma |
|----------------|-------|---------------------------------|----|----|----|----|---|-----|----|------|----|----|-----|-----------------------------|
| K0128.510      | 1     | 10                              | 22 | 33 | 17 | 22 | 3 | 4,5 | 31 | 15,5 | 36 | 48 | 150 | 7                           |
| K0128.512      | 1     | 12                              | 22 | 33 | 17 | 22 | 3 | 4,5 | 31 | 15,5 | 36 | 48 | 150 | 7                           |
| K0128.513      | 2     | 13                              | 27 | 38 | 20 | 26 | 4 | 6   | 38 | 19   | 43 | 54 | 180 | 8                           |
| K0128.514      | 2     | 14                              | 27 | 38 | 20 | 26 | 4 | 6   | 38 | 19   | 43 | 54 | 180 | 8                           |

**K0128****Rögzítő****Termékáttekintés**

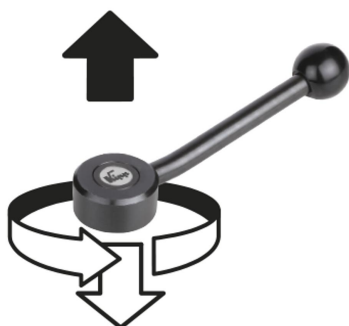
| Rendelési szám   | Méret | Belső<br>négylap<br>kulcsnyílás | D  | D1 | D2 | D3 | H | H1  | H2 | H3   | C  | A   | E   | Rögzítőhornyok<br>darabszáma |
|------------------|-------|---------------------------------|----|----|----|----|---|-----|----|------|----|-----|-----|------------------------------|
| <b>K0128.517</b> | 3     | 17                              | 35 | 45 | 24 | 30 | 4 | 6   | 42 | 21   | 51 | 70  | 230 | 8                            |
| <b>K0128.519</b> | 4     | 19                              | 42 | 56 | 28 | 35 | 4 | 6   | 47 | 23,5 | 61 | 80  | 300 | 9                            |
| <b>K0128.520</b> | 4     | 20                              | 42 | 56 | 28 | 35 | 4 | 6   | 47 | 23,5 | 61 | 80  | 300 | 9                            |
| <b>K0128.522</b> | 4     | 22                              | 42 | 56 | 28 | 35 | 4 | 6   | 47 | 23,5 | 61 | 80  | 300 | 9                            |
| <b>K0128.524</b> | 4     | 24                              | 42 | 56 | 28 | 35 | 4 | 6   | 47 | 23,5 | 61 | 80  | 300 | 9                            |
| <b>K0128.530</b> | 5     | 30                              | 60 | 75 | 32 | 38 | 5 | 7,5 | 53 | 26,5 | 82 | 110 | 400 | 11                           |
| <b>K0128.532</b> | 5     | 32                              | 60 | 75 | 32 | 38 | 5 | 7,5 | 53 | 26,5 | 82 | 110 | 400 | 11                           |

## Szorítókarok, lapos, nemesacél, belső menettel

### Termékleírás / Termékillusztációk



Ausrasten  
durch Anheben



### Leírás

#### Alapanyag:

1.4305 nemesacél acélelemek.  
Műanyag gömbmarkolat, fekete.

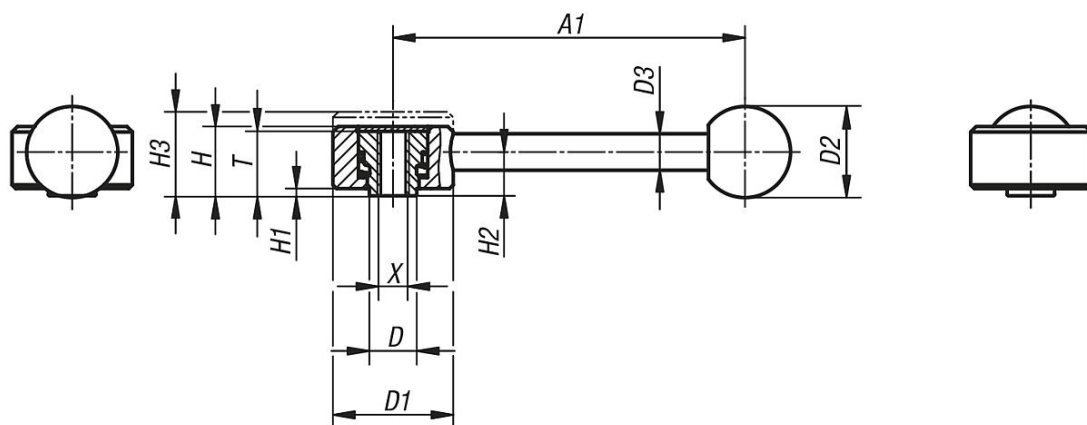
#### Kivitel:

acélelemek, fényes.

#### Kérésre:

További belső menetek és speciális kivitelek. "H1" és "A1" méret felár ellenében más hosszakban is szállítható.

### Rajzok



### Termékáttekintés

#### Szorítókarok, lapos, nemesacél, belső menettel

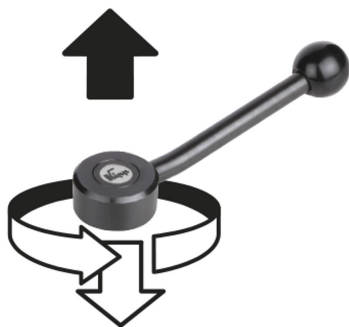
| Rendelési szám | Méret | X   | T  | D    | D1 | D2 | D3 | H  | H1 | H2   | H3 | A1  | Fogak-száma |
|----------------|-------|-----|----|------|----|----|----|----|----|------|----|-----|-------------|
| K0129.1081     | 1     | M8  | 18 | 13,5 | 33 | 25 | 10 | 19 | 2  | 12   | 23 | 102 | 26          |
| K0129.2101     | 2     | M10 | 21 | 19   | 41 | 30 | 12 | 22 | 2  | 13,5 | 26 | 131 | 30          |
| K0129.2121     | 2     | M12 | 21 | 19   | 41 | 30 | 12 | 22 | 2  | 13,5 | 26 | 131 | 30          |
| K0129.3161     | 3     | M16 | 27 | 23   | 45 | 37 | 14 | 28 | 2  | 17   | 33 | 148 | 36          |

## Szorítókarok, lapos, nemesacél, külső menettel

### Termékleírás / Termékillesztrációk



Ausrasten durch Anheben



### Leírás

#### Alapanyag:

1.4305 nemesacél acélelemek.  
Műanyag gömbmarkolat, fekete.

#### Kivitel:

acélelemek, fényes.

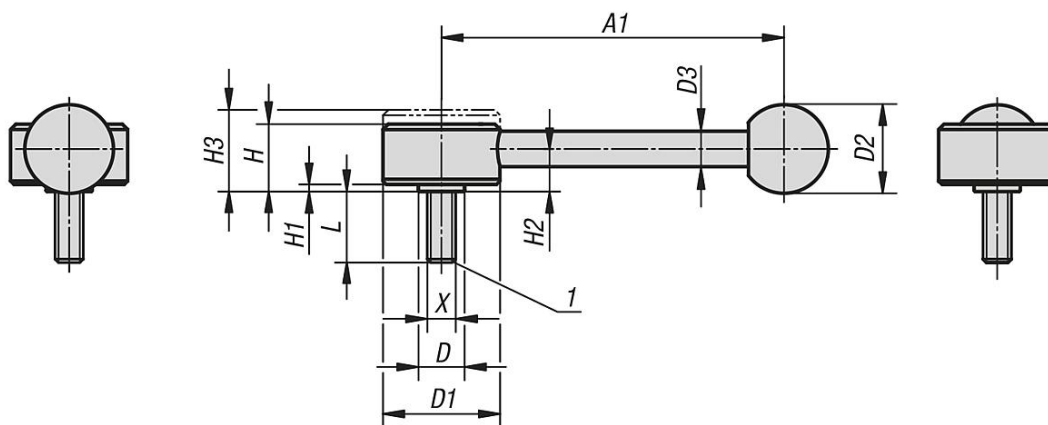
#### Kérésre:

További külső menetek, csavarhosszak és speciális kivitelek.  
"H1" és "A1" méret felár ellenében más hosszakban is szállítható.

#### Rajzi hivatkozás:

1) Lapos vég, DIN 78

### Rajzok



### Termékáttekintés

#### Szorítókarok, lapos, nemesacél, külső menettel

| Rendelési szám | Méret | X   | D    | D1 | D2 | D3 | H  | H1 | H2   | H3 | A1  | Fogszám | L  |
|----------------|-------|-----|------|----|----|----|----|----|------|----|-----|---------|----|
| K0129.1081X30  | 1     | M8  | 13,5 | 33 | 25 | 10 | 19 | 2  | 12   | 23 | 102 | 26      | 30 |
| K0129.1081X40  | 1     | M8  | 13,5 | 33 | 25 | 10 | 19 | 2  | 12   | 23 | 102 | 26      | 40 |
| K0129.1081X50  | 1     | M8  | 13,5 | 33 | 25 | 10 | 19 | 2  | 12   | 23 | 102 | 26      | 50 |
| K0129.2101X30  | 2     | M10 | 19   | 41 | 30 | 12 | 22 | 2  | 13,5 | 26 | 131 | 30      | 30 |

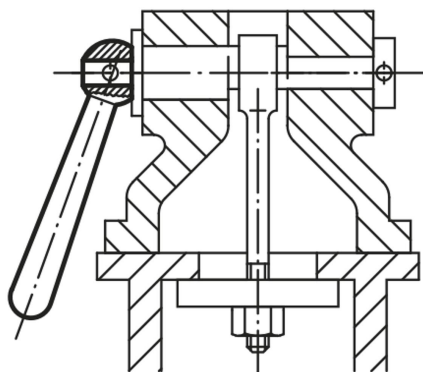


**Szorítókarok, lapos, nemesacél, külső menettel****Termékáttekintés**

| Rendelési szám       | Méret | X   | D  | D1 | D2 | D3 | H  | H1 | H2   | H3 | A1  | Fogszám | L  |
|----------------------|-------|-----|----|----|----|----|----|----|------|----|-----|---------|----|
| <b>K0129.2101X40</b> | 2     | M10 | 19 | 41 | 30 | 12 | 22 | 2  | 13,5 | 26 | 131 | 30      | 40 |
| <b>K0129.2101X50</b> | 2     | M10 | 19 | 41 | 30 | 12 | 22 | 2  | 13,5 | 26 | 131 | 30      | 50 |
| <b>K0129.2101X60</b> | 2     | M10 | 19 | 41 | 30 | 12 | 22 | 2  | 13,5 | 26 | 131 | 30      | 60 |
| <b>K0129.2121X30</b> | 2     | M12 | 19 | 41 | 30 | 12 | 22 | 2  | 13,5 | 26 | 131 | 30      | 30 |
| <b>K0129.2121X40</b> | 2     | M12 | 19 | 41 | 30 | 12 | 22 | 2  | 13,5 | 26 | 131 | 30      | 40 |
| <b>K0129.2121X50</b> | 2     | M12 | 19 | 41 | 30 | 12 | 22 | 2  | 13,5 | 26 | 131 | 30      | 50 |
| <b>K0129.2121X60</b> | 2     | M12 | 19 | 41 | 30 | 12 | 22 | 2  | 13,5 | 26 | 131 | 30      | 60 |
| <b>K0129.3161X40</b> | 3     | M16 | 23 | 45 | 37 | 14 | 28 | 2  | 17   | 33 | 148 | 36      | 40 |
| <b>K0129.3161X50</b> | 3     | M16 | 23 | 45 | 37 | 14 | 28 | 2  | 17   | 33 | 148 | 36      | 50 |
| <b>K0129.3161X60</b> | 3     | M16 | 23 | 45 | 37 | 14 | 28 | 2  | 17   | 33 | 148 | 36      | 60 |

## Kúpos fogantyúk, DIN 99

### Termékleírás / Termékillesztrációk



### Leírás

**Alapanyag:**  
Acél.

**Kivitel:**  
polírozott.

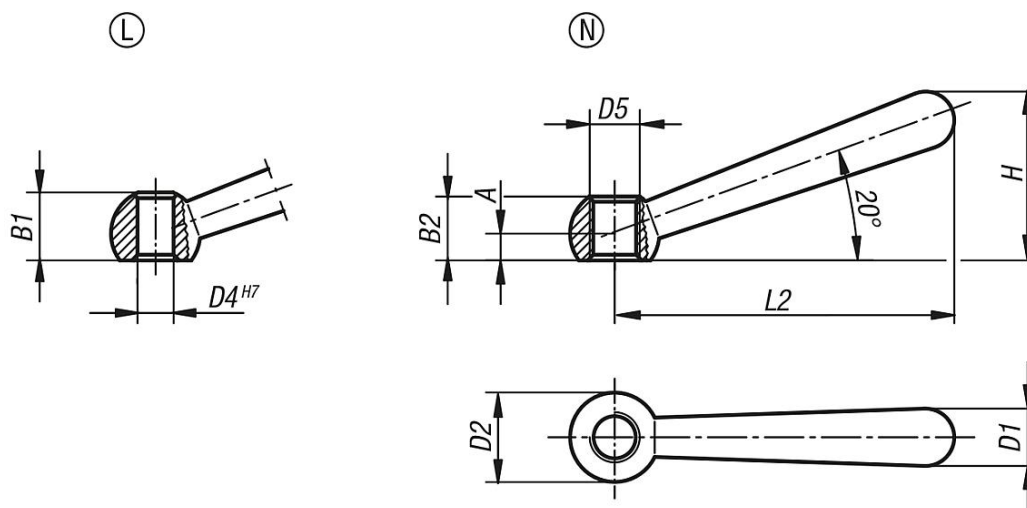
**További információk:**

A fogantyú és az ellendarab között, ragasztás révén létesített szoros kötés gyakran költségghatékonyabb megoldást jelent, mint a csapos összeköttetés.

**Rajzi hivatkozás:**

N alak  
belső menettel

### Rajzok



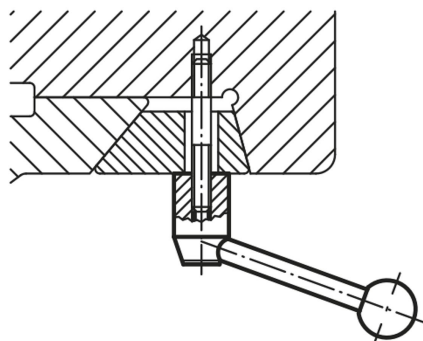
### Termékáttekintés

#### Kúpos fogantyúk, DIN 99

| Rendelési szám Alak L | Rendelési szám Alak N | A    | D4   | D5    | B1     | B2     | D1 | D2<br>golyó | L2  | H    |
|-----------------------|-----------------------|------|------|-------|--------|--------|----|-------------|-----|------|
| K0174.106             | K0174.206             | 4    | 6/-  | -/M6  | 9,5/-  | -/9,5  | 8  | 12          | 48  | 24   |
| K0174.108             | K0174.208             | 5    | 8/-  | -/M8  | 12/-   | -/12   | 10 | 16          | 60  | 30,5 |
| K0174.110             | K0174.210             | 6    | 10/- | -/M10 | 14,5/- | -/14,5 | 13 | 20          | 76  | 38   |
| K0174.112             | K0174.212             | 7,5  | 12/- | -/M12 | 18,5/- | -/18,5 | 16 | 25          | 95  | 47   |
| K0174.116             | K0174.216             | 10   | 16/- | -/M16 | 24/-   | -/24   | 20 | 32          | 119 | 59,5 |
| K0174.120             | K0174.220             | 12,5 | 20/- | -/M20 | 30/-   | -/30   | 25 | 40          | 152 | 75,5 |

## Rögítőkar

### Termékleírás / Termékillesztrációk



### Leírás

**Alapanyag:**  
acélelemek, 5.8 szilárdsági osztály.  
Műanyag gömbmarkolat, fekete.

**Kivitel:**  
Barnított.

### További információk:

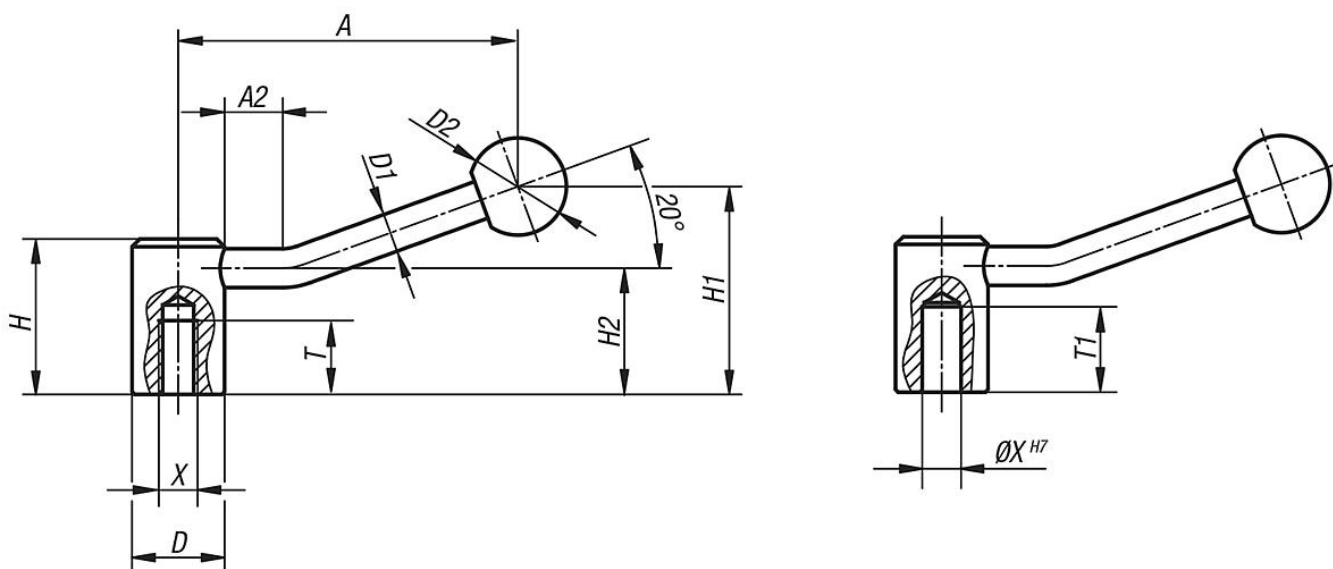
A szorítókarok egyszerű befogási feladatokra, ill. kapcsolási folyamatokra használhatók.

Adott esetben annyi befogási helynek kell lennie, hogy a szorítókart 360°-kal el lehessen forgatni.

### Kérésre:

További belső menetek, illesztett furatok és speciális kivitelek.  
"A" méret felár ellenében más hosszakban is szállítható.

### Rajzok



### Termékáttekintés

### Rögítőkar

| Rendelési szám | Kivitel          | Méret | X   | T  | T1 | D  | D1 | D2 | H  | H1   | H2   | A    | A2 |
|----------------|------------------|-------|-----|----|----|----|----|----|----|------|------|------|----|
| K0176.208      | Belső menet      | 1     | M8  | 18 | -  | 24 | 10 | 25 | 40 | 52,5 | 32,5 | 84,5 | 15 |
| K0176.210      | Belső menet      | 1     | M10 | 19 | -  | 24 | 10 | 25 | 40 | 52,5 | 32,5 | 84,5 | 15 |
| K0176.212      | Belső menet      | 2     | M12 | 20 | -  | 28 | 12 | 32 | 46 | 61   | 36,5 | 100  | 15 |
| K0176.216      | Belső menet      | 3     | M16 | 23 | -  | 33 | 13 | 32 | 52 | 72   | 41   | 121  | 15 |
| K0176.220      | Belső menet      | 4     | M20 | 26 | -  | 41 | 13 | 32 | 61 | 80   | 49   | 123  | 15 |
| K0176.108      | Illesztett furat | 1     | 8   | -  | 22 | 24 | 10 | 25 | 40 | 52,5 | 32,5 | 84,5 | 15 |
| K0176.110      | Illesztett furat | 1     | 10  | -  | 22 | 24 | 10 | 25 | 40 | 52,5 | 32,5 | 84,5 | 15 |

**K0176****Rögzítőkar****Termékáttekintés**

| Rendelési szám   | Kivitel          | Méret | X  | T | T1 | D  | D1 | D2 | H  | H1 | H2   | A   | A2 |
|------------------|------------------|-------|----|---|----|----|----|----|----|----|------|-----|----|
| <b>K0176.112</b> | Illesztett furat | 2     | 12 | - | 25 | 28 | 12 | 32 | 46 | 61 | 36,5 | 100 | 15 |
| <b>K0176.114</b> | Illesztett furat | 2     | 14 | - | 25 | 28 | 12 | 32 | 46 | 61 | 36,5 | 100 | 15 |
| <b>K0176.116</b> | Illesztett furat | 3     | 16 | - | 28 | 33 | 13 | 32 | 52 | 72 | 41   | 121 | 15 |
| <b>K0176.118</b> | Illesztett furat | 3     | 18 | - | 28 | 33 | 13 | 32 | 52 | 72 | 41   | 121 | 15 |
| <b>K0176.120</b> | Illesztett furat | 4     | 20 | - | 32 | 41 | 13 | 32 | 61 | 80 | 49   | 123 | 15 |

## Szorítókarok, lapos

### Termékleírás / Termékillesztrációk



#### Leírás

##### Alapanyag:

acélelemek, 5.8 szilárdsági osztály.  
gömbmarkolat, PF 31 duroplaszt, fekete.

##### Kivitel:

Barnított.

##### További információk:

A lapos szorítókarok egyszerű befogási feladatokra, ill. kapcsolási folyamatokra használhatók. Adott esetben annyi befogási helynek kell lennie, hogy a kapcsoló fogantyút 360°-kal el lehessen forgatni.

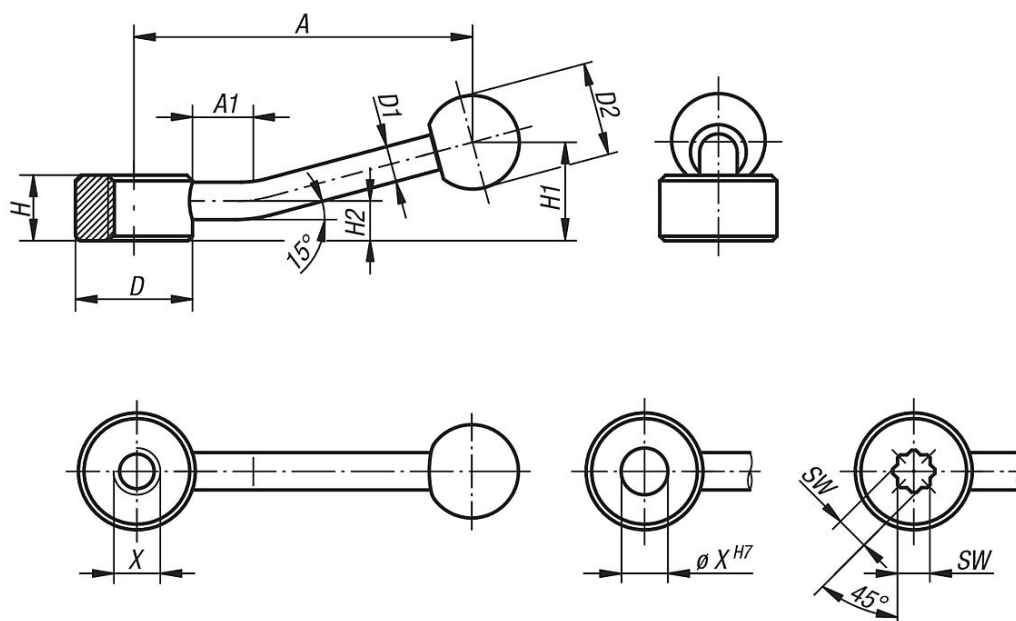
A belső csillagos kivitel úgy van kiképezve, hogy 45°-kal át lehessen fordítani.

##### Kérésre:

További belső menetek, illesztett furatok és belső csillagok.

"A" méret felár ellenében más hosszakban is szállítható.

### Rajzok



### Termékáttekintés

#### Szorítókarok, lapos, belső menettel

| Rendelési szám | Kivitel     | Méret | X   | D  | D1 | D2 | H  | H1 | H2  | A  | A1 |
|----------------|-------------|-------|-----|----|----|----|----|----|-----|----|----|
| K0177.206      | Belső menet | 1     | M6  | 25 | 8  | 20 | 14 | 22 | 8,5 | 75 | 15 |
| K0177.208      | Belső menet | 1     | M8  | 25 | 8  | 20 | 14 | 22 | 8,5 | 75 | 15 |
| K0177.210      | Belső menet | 1     | M10 | 25 | 8  | 20 | 14 | 22 | 8,5 | 75 | 15 |

## Szorítókarok, lapos

### Termékáttekintés

| Rendelési szám   | Kivitel     | Méret | X   | D  | D1 | D2 | H  | H1 | H2   | A   | A1 |
|------------------|-------------|-------|-----|----|----|----|----|----|------|-----|----|
| <b>K0177.212</b> | Belső menet | 2     | M12 | 33 | 10 | 25 | 17 | 27 | 10   | 100 | 15 |
| <b>K0177.216</b> | Belső menet | 2     | M16 | 33 | 10 | 25 | 17 | 27 | 10   | 100 | 15 |
| <b>K0177.220</b> | Belső menet | 3     | M20 | 41 | 12 | 30 | 20 | 36 | 11,5 | 128 | 15 |
| <b>K0177.224</b> | Belső menet | 3     | M24 | 41 | 12 | 30 | 20 | 36 | 11,5 | 128 | 15 |

### Szorítókarok, lapos, illesztő furattal

| Rendelési szám   | Kivitel          | Méret | X  | D  | D1 | D2 | H  | H1 | H2   | A   | A1 |
|------------------|------------------|-------|----|----|----|----|----|----|------|-----|----|
| <b>K0177.106</b> | Illesztett furat | 1     | 6  | 25 | 8  | 20 | 14 | 22 | 8,5  | 75  | 15 |
| <b>K0177.108</b> | Illesztett furat | 1     | 8  | 25 | 8  | 20 | 14 | 22 | 8,5  | 75  | 15 |
| <b>K0177.110</b> | Illesztett furat | 1     | 10 | 25 | 8  | 20 | 14 | 22 | 8,5  | 75  | 15 |
| <b>K0177.112</b> | Illesztett furat | 2     | 12 | 33 | 10 | 25 | 17 | 27 | 10   | 100 | 15 |
| <b>K0177.116</b> | Illesztett furat | 2     | 16 | 33 | 10 | 25 | 17 | 27 | 10   | 100 | 15 |
| <b>K0177.120</b> | Illesztett furat | 3     | 20 | 41 | 12 | 30 | 20 | 36 | 11,5 | 128 | 15 |
| <b>K0177.124</b> | Illesztett furat | 3     | 24 | 41 | 12 | 30 | 20 | 36 | 11,5 | 128 | 15 |

### Szorítókarok, lapos, belső csillaggal

| Rendelési szám   | Kivitel       | Méret | SW  | D  | D1 | D2 | H  | H1 | H2   | A   | A1 |
|------------------|---------------|-------|-----|----|----|----|----|----|------|-----|----|
| <b>K0177.305</b> | Belső csillag | 1     | 5,5 | 25 | 8  | 20 | 14 | 22 | 8,5  | 75  | 15 |
| <b>K0177.307</b> | Belső csillag | 1     | 7   | 25 | 8  | 20 | 14 | 22 | 8,5  | 75  | 15 |
| <b>K0177.309</b> | Belső csillag | 2     | 9   | 33 | 10 | 25 | 17 | 27 | 10   | 100 | 15 |
| <b>K0177.311</b> | Belső csillag | 2     | 11  | 33 | 10 | 25 | 17 | 27 | 10   | 100 | 15 |
| <b>K0177.314</b> | Belső csillag | 3     | 14  | 41 | 12 | 30 | 20 | 36 | 11,5 | 128 | 15 |
| <b>K0177.319</b> | Belső csillag | 3     | 19  | 41 | 12 | 30 | 20 | 36 | 11,5 | 128 | 15 |