

Szorítóhorgok, A alak

Termékleírás / Termékillesztrációk



Leírás

Anyag:

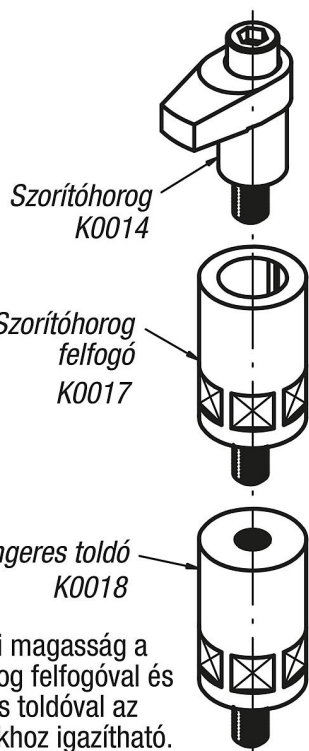
Nemesíthető acél, nemesített.

Kivitel:

barnított. Szárátmérő, köszörült.

További információk:

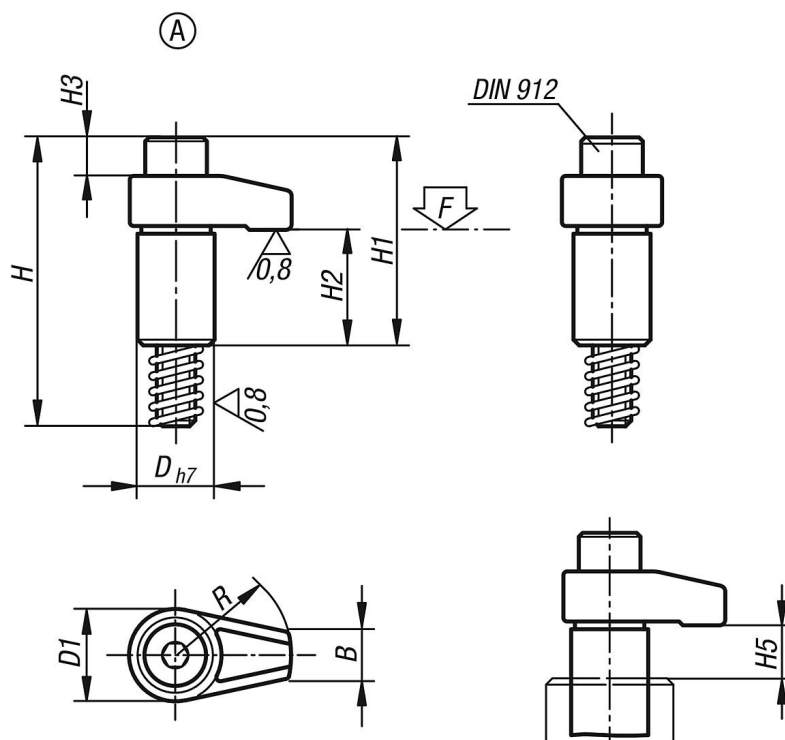
A megadott szorítóerők és meghúzási nyomatékok a megadott befogási tartományon (H5) belül érvényesek.



A befogási magasság a szorítóhorog felfogóval és a hengeres toldóval az adottságokhoz igazítható.

Szorítóhorgok, A alak

Rajzok



Termékáttekintés

Rendelési szám	Alak	D	D1	H	H1	H2	H3	H4	H5 max. szorítási tartomány	B	R	Hengeres fejű csavar DIN 912	Meghúzási nyomaték max. Nm	F max. kN
K0014.110030	A	20	25	75	54	30	9	10	12	12	30	M10x65	37,2	13
K0014.110040	A	20	25	75	54	30	9	10	12	12	40	M10x65	31,4	9,8