

UNI lock beszerelhető befogó

Termékleírás / Termékillustrációk



Leírás

Anyag:

Betétedzett acél.

Kivitel:

Funkcionális felületek, betétedzésű és köszörült.

További információk:

Az UNI lock beszerelhető befogók beszerelhetők gépasztalokba, készülékekbe (lemezek, kockák, oszlopok stb.) túlnyúlással vagy anélkül, minden helyzetben. A moduláris felépítés révén a beszerelhető befogók száma és távolsága optimálisan összehangolható a befogási feladattal.

A nagy szorítóerőkért az integrált rugócsomagfelelős (az egység nyomásmentesen van befogva).

Az oldási folyamat pneumatikus.

Az UNI lock szorítócsapokkal és az M10, M12, M16 rögzítőcsavarokkal a következő tartóerők érhetők el:

- Tartóerő (M10) 35 000 N
- Tartóerő (M12) 50 000 N
- Tartóerő (M16) 75 000 N

Szállítási terjedelem:

1 db befogó modul 6x rögzítőcsavarral.

6x csavar védőkupak.

2x levegőcsatlakozó O-gyűrű.

1x beszerelhető O-gyűrű.

Műszaki adatok:

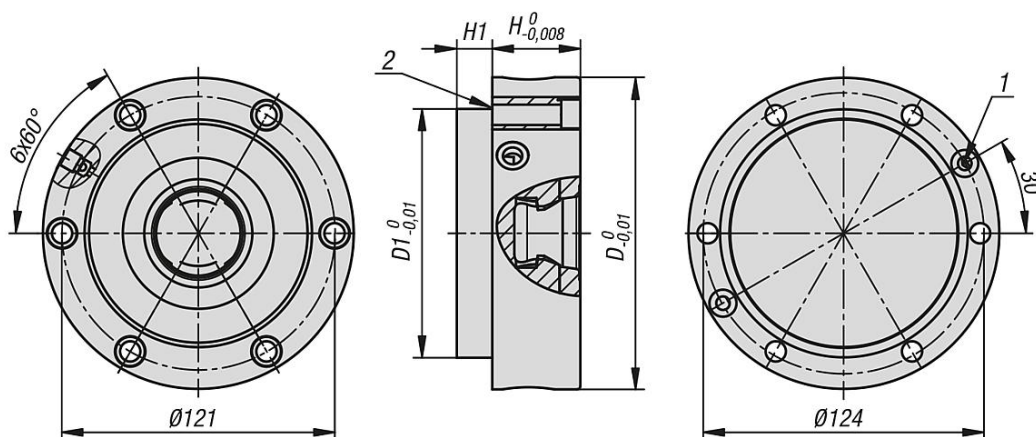
- Nyitási nyomás: 6 bar, olajozott levegő
- Turbó nyomás: 6 bar
- Levegőcsatlakozó: G1/8
- Ismétlési pontosság $\leq 0,005$ mm

Rajzi hivatkozás:

- 1) O-gyűrű (Ø8x2)
- 2) O-gyűrű (Ø110x1,2)

UNI lock beszerelhető befogó

Rajzok



Termékáttekintés

UNI lock beszerelhető befogó

Rendelési szám	Kivitel	D	D1	H	H1
K1385.138390	elfordulás elleni biztosítás nélkül	138	110	39	15,7