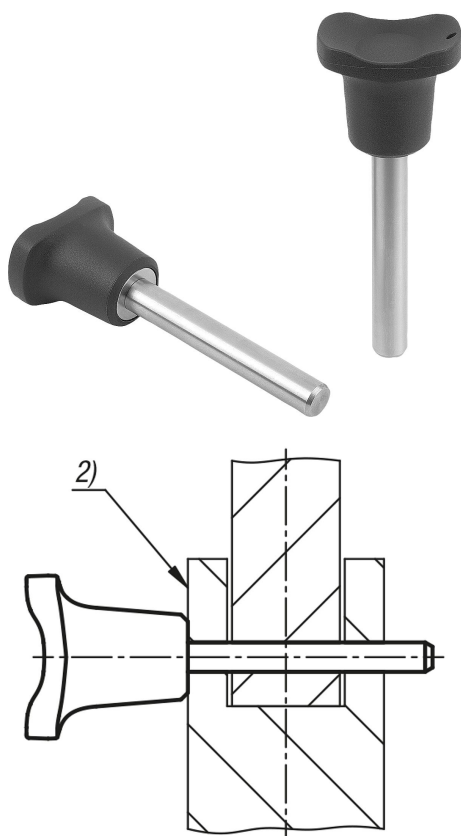


Rögzítőcsap mágneses axiális biztosítóval

Termékleírás / Termékillusztációk



Leírás

Anyag:

Fogantyú, termoplaszt.
Acél elemek, 1.4305 nemesacél.
NdFeB mágnes.

Kivitel:

Fogantyú, fekete.
Acél elemek, csupasz.

További információk:

A mágneses axiális biztosítóval rendelkező rögzítőcsapok elemek és munkadarabok gyors és egyszerű rögzítésére és mágneses alkatrészek és munkadarabok összekapcsolására szolgálnak.

Egy markolatba beépített mágnes biztosítja az axiális pozícióbiztosítást és így a rögzítőcsap bedugási pozícióban tartását.

A sima felületek és egy ezekre merőlegesen hozzáigazított dugaszfurat pozitívan hat a rögzítőerőkre.

A rögzítőcsapok opcionális tartórendszerrel biztosíthatók úgy, hogy ne vesszenek el.

Kettős nyíróerő (F) = $S \cdot \tau \cdot aB$ max.

Egyedi igényre:

További csaphosszúságok.

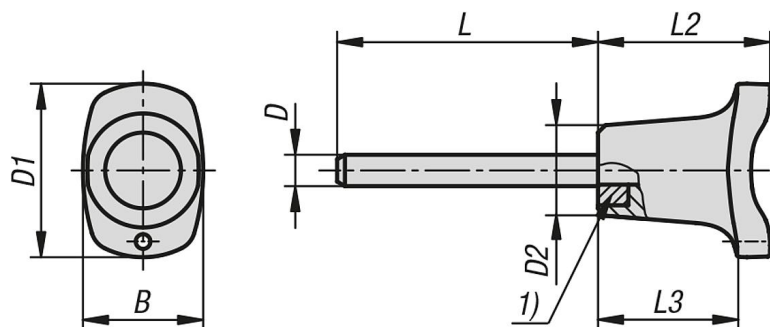
Tartozékok:

Biztosító spirálkábel K0367....
Tartókötel kötél szemmel K0367....
Kulcskarika K0367....
Golyós láncok K1125....

Rajzi hivatkozás:

- 1) mágnesek
- 2) mágneses alkatrész / munkadarab

Rajzok



Termékáttekintés

Rögzőtőcsap mágneses axiális biztosítóval

Termékáttekintés

Rögzőtőcsap mágneses axiális biztosítóval

Rendelési szám	Méret	B	D	D1	D2	L	L2	L3	Fogadó- furat	Nyíróerő kettős átmetszéssel max. kN	Rögzőtőerő kb. N
K1216.3306015	2	23	6	33,2	17,3	15	33	26,1	6	22	43
K1216.3306030	2	23	6	33,2	17,3	30	33	26,1	6	22	43
K1216.3306040	2	23	6	33,2	17,3	40	33	26,1	6	22	43
K1216.3306050	2	23	6	33,2	17,3	50	33	26,1	6	22	43
K1216.3306060	2	23	6	33,2	17,3	60	33	26,1	6	22	43
K1216.3306070	2	23	6	33,2	17,3	70	33	26,1	6	22	43
K1216.3306080	2	23	6	33,2	17,3	80	33	26,1	6	22	43
K1216.3308015	2	23	8	33,2	17,3	15	33	26,1	8	38	43
K1216.3308030	2	23	8	33,2	17,3	30	33	26,1	8	38	43
K1216.3308040	2	23	8	33,2	17,3	40	33	26,1	8	38	43
K1216.3308050	2	23	8	33,2	17,3	50	33	26,1	8	38	43
K1216.3308060	2	23	8	33,2	17,3	60	33	26,1	8	38	43
K1216.3308070	2	23	8	33,2	17,3	70	33	26,1	8	38	43
K1216.3308080	2	23	8	33,2	17,3	80	33	26,1	8	38	43
K1216.4610015	3	33	10	45,9	26,3	15	39,5	31,3	10	60	74
K1216.4610030	3	33	10	45,9	26,3	30	39,5	31,3	10	60	74
K1216.4610040	3	33	10	45,9	26,3	40	39,5	31,3	10	60	74
K1216.4610050	3	33	10	45,9	26,3	50	39,5	31,3	10	60	74
K1216.4610060	3	33	10	45,9	26,3	60	39,5	31,3	10	60	74
K1216.4610070	3	33	10	45,9	26,3	70	39,5	31,3	10	60	74
K1216.4610080	3	33	10	45,9	26,3	80	39,5	31,3	10	60	74
K1216.4612030	3	33	12	45,9	26,3	30	39,5	31,3	12	86	74
K1216.4612040	3	33	12	45,9	26,3	40	39,5	31,3	12	86	74
K1216.4612050	3	33	12	45,9	26,3	50	39,5	31,3	12	86	74
K1216.4612060	3	33	12	45,9	26,3	60	39,5	31,3	12	86	74
K1216.4612070	3	33	12	45,9	26,3	70	39,5	31,3	12	86	74
K1216.4612080	3	33	12	45,9	26,3	80	39,5	31,3	12	86	74