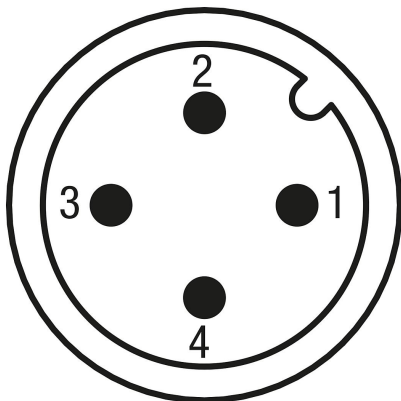


K1463

Nemesacél gyorszorító, vízszintes, biztonsági reteszeléssel és erőérzékelővel

Termékleírás / Termékillesztrációk

KIPPlack



Leírás

Anyag:

Nemesacél gyorszorító.
Poliamid fogantyúelem.
TPE reteszoldó kengyel.
Nemesacél erőérzékelő.
Nemesacél elektronika ház.

Nemesacél távtartó hüvely.
Nemesacél hernyócsavar.
Termoplaszt védősapka.

Kivitel:

Csupasz nemesacél részek.
Fekete védősapka.

További információk:

1 db K1464 szorítódarab készlettel

Műszaki adatok:

Erőérzékelő:
Névleges erő F_{nom}: Szorítóerő F₄
Kalibrálási tartomány: 0 - Szorítóerő F₄
Teljes rendszer pontossága: 5% F_{nom}
Határerő FL: 120% F_{nom}
Törő erő FB: >200% F_{nom}
Névleges hőmérsékleti tartomány B T_{nom}: -20 - + 60 °C

Erősítő elektronika:

Üzemi feszültség: 10 - 30 V DC
Kimeneti jel (névleges érték) C_{nom}: 4 - 20 mA 3 vezető
Megengedett terhelés: <(U_b - 10 V)/0,024 A
Elektromos csatlakozó: M12x1
Csatlakozókiosztás:

- 1: UB+
- 2: -
- 3: 0 V / S-
- 4: S+

Védettségi fokozat: IP66

Használat:

A gyorszorítók munkadarabok megtartására és befogására használhatók. Ezenkívül szerelő készülékként és tartószerkezetként szolgálnak.

Az erőérzékelős gyorszorító lehetővé teszi a szorítóerő mérését és beállítását. Ily módon definiálhatók és visszakövethetően befoghatók a munkadarabok.

A szorítódarab a szorítóerő beállítására szolgál. A különböző vastagságú munkadarabokhoz eltérő magas szorítódarabok érhetők el.

Tartozékok:

K1464

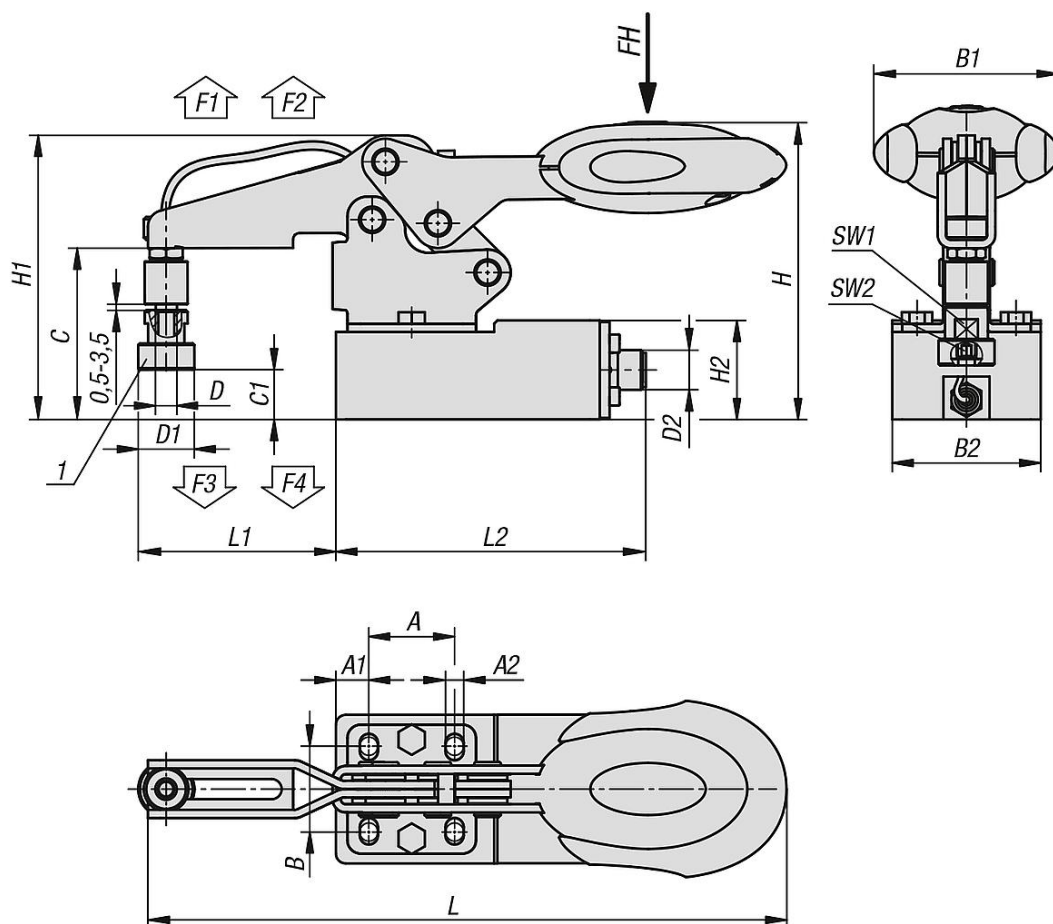
Rajzi hivatkozás:

Nemesacél gyorszorító, vízszintes, biztonsági reteszeléssel és erőérzékelővel

Termékleírás / Termékillesztrációk

1) K1464 szorítódarab

Rajzok



Termékáttekintés

Nemesacél gyorszorító, vízszintes, biztonsági reteszeléssel és erőérzékelővel

Rendelési szám	Komponensek színe	Nyitásszög tartókar	Nyitásszög Fogantyú	Kézi erő FH N	Rögzítőerő F1 N	Rögzítőerő F2 N	Szorítóerő F3 N	Szorítóerő F4 N	Kimeneti jel											
K1463.10610011	feketésszürke, RAL 7021	86°	67°	160	1350	1900	720	1200	4-20mA											
K1463.10810011	feketésszürke, RAL 7021	86°	67°	200	2000	2800	830	1400	4-20mA											
K1463.10610311	közlekedésvörös, RAL 3020	86°	67°	160	1350	1900	720	1200	4-20mA											
K1463.10810311	közlekedésvörös, RAL 3020	86°	67°	200	2000	2800	830	1400	4-20mA											
Rendelési szám	Komponensek színe	A	A1	A2	B	B1	B2	C	C1	D	D1	D2	H	H1	H2	L	L1	L2	SW1	SW2
K1463.10610011	feketésszürke, RAL 7021	26	10	5,5	26	53,4	45	51,9	max. 16,4	M6	17	M12x1	90,2	86,1	30	193,6	60	94	11	3
K1463.10810011	feketésszürke, RAL 7021	26	10	6,2	26	51,1	45	58,7	max. 18,4	M8	17	M12x1	100,4	96,6	30	230,4	73,5	94	11	4
K1463.10610311	közlekedésvörös, RAL 3020	26	10	5,5	26	53,4	45	51,9	max. 16,4	M6	17	M12x1	90,2	86,1	30	193,6	60	94	11	3
K1463.10810311	közlekedésvörös, RAL 3020	26	10	6,2	26	51,1	45	58,7	max. 18,4	M8	17	M12x1	100,4	96,6	30	230,4	73,5	94	11	4