

Gömbfogantyúk, termoplaszt, DIN 319, bővített, C alak, műanyag menettel

Termékleírás / Termékillesztrációk



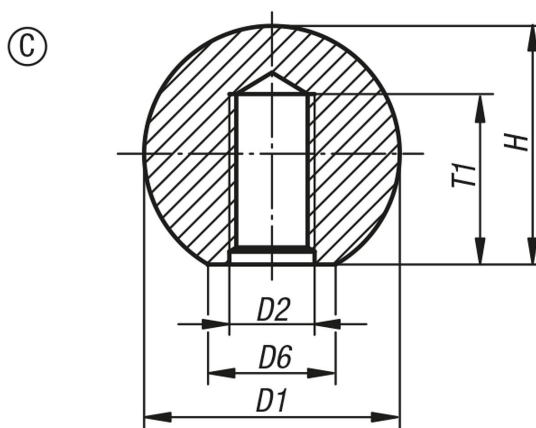
Leírás

Anyag:
Termoplaszt.

Kivitel:
Fekete.

Egyedi igényre:
További színek.

Rajzok



Termékáttekintés

Rendelési szám	Alak	D1	D2	D6	H	T1 min.
K0158.11604	C	16	M4	8	15	6
K0158.11605	C	16	M5	8	15	7,5
K0158.12005	C	20	M5	12	18	7,5
K0158.12006	C	20	M6	12	18	9
K0158.12506	C	25	M6	15	22,5	9
K0158.12508	C	25	M8	15	22,5	12
K0158.13208	C	32	M8	18	29	12
K0158.13210	C	32	M10	18	29	15
K0158.14010	C	40	M10	22	37	15
K0158.14012	C	40	M12	22	37	15