

Nemesacél kalapos anyák vállal és tömítések és alátétek Hygienic USIT® készlethez

Termékleírás / Termékillesztrációk



Leírás

Termékleírás:

Készlet: K1493 kalapos anya vállal + K1491 Hygienic USIT® tömítés és alátét.

Csak a vállas kalapos anya és a Hygienic USIT® tömítés és alátét kombinációja biztosítja a holtjártékmentes tömítést.

A Hygienic USIT® tömítéshez és alátétéhez való kalapos anya vállal ideális választást nyújt a higiénikus területeken történő rögzítéshez, és megfelel az EHEDG irányelveinek, amelyeket a megfelelő tanúsítvány is igazol.

Anyag:

Kalapos anya: 1.4404 nemesacél.

Alátét: 1.4404 nemesacél.

Tömítőgyűrű:

70 EPDM 291 (fekete).

70 EPDM 253815 (fehér).

75 Fluoroprene® XP 45 (kék).

Kivitel:

Kalapos anya: polírozott.

További információk:

Az EHEDG tanúsítvány csak a K1493 vállas kalapos anyák és a K1491 speciálisan összehangolt Hygienic USIT® tömítés és alátét kombinációjára érvényes.

Figyelem:

A Hygienic USIT® csavarkötési rendszer működését nemesacél anyagokkal és szokásos tisztítószerrel tesztelték.

A felhasználónak ellenőriznie kell a megfelelőséget az adott alkalmazáshoz.

Tartozékok:

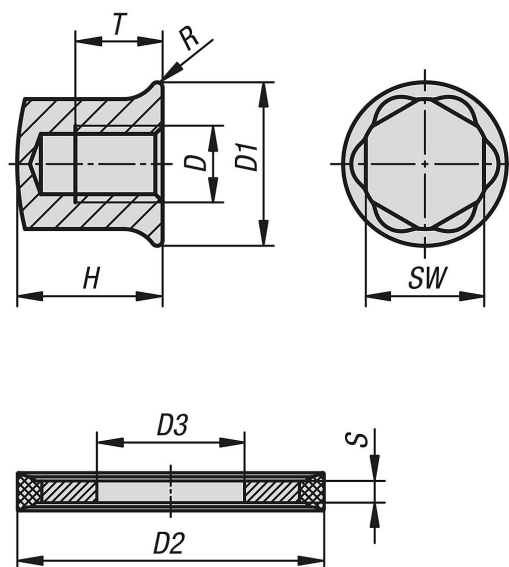
K1492 hatlapfejű csavarok vállal.

K1361 dugókulcsok műanyag betétekkel.

K1362 gyűrűs-/villáskulcsok kímélő rátétekkel.

Nemesacél kalapos anyag vállal és tömítések és alátétek Hygienic USIT® készlethez

Rajzok



Termékáttekintés

Nemesacél kalapos anyag vállal és tömítések és alátétek Hygienic USIT® készlethez

| Rendelési szám | Komponens anyaga | Komponensek színe | D | D1 | D2 | D3 | H | R | S | SW | T | Engedély / tanúsítás |
|----------------|------------------|-------------------|-----|------|------|------|----|------|-----|----|------|----------------------|
| K1594.041 | 70 EPDM 291 | fekete | M4 | 10,8 | 9,7 | 4,1 | 9 | 0,45 | 1 | 7 | 4,8 | EHEDG |
| K1594.051 | 70 EPDM 291 | fekete | M5 | 11,8 | 10,7 | 5,1 | 11 | 0,5 | 1 | 8 | 6 | EHEDG |
| K1594.061 | 70 EPDM 291 | fekete | M6 | 14 | 13,1 | 6,1 | 13 | 0,55 | 1 | 10 | 7,2 | EHEDG |
| K1594.081 | 70 EPDM 291 | fekete | M8 | 18 | 16,9 | 8,1 | 16 | 0,6 | 1 | 13 | 9,6 | EHEDG |
| K1594.101 | 70 EPDM 291 | fekete | M10 | 22 | 21,2 | 10,1 | 20 | 0,75 | 1,5 | 16 | 12 | EHEDG |
| K1594.121 | 70 EPDM 291 | fekete | M12 | 26,6 | 25,5 | 12,1 | 23 | 0,9 | 1,5 | 18 | 14,4 | EHEDG |
| K1594.161 | 70 EPDM 291 | fekete | M16 | 35 | 33,9 | 16,1 | 30 | 1,2 | 1,5 | 24 | 19,2 | EHEDG |
| K1594.042 | 70 EPDM 253815 | fehér | M4 | 10,8 | 9,7 | 4,1 | 9 | 0,45 | 1 | 7 | 4,8 | EHEDG |
| K1594.052 | 70 EPDM 253815 | fehér | M5 | 11,8 | 10,7 | 5,1 | 11 | 0,5 | 1 | 8 | 6 | EHEDG |
| K1594.062 | 70 EPDM 253815 | fehér | M6 | 14 | 13,1 | 6,1 | 13 | 0,55 | 1 | 10 | 7,2 | EHEDG |
| K1594.082 | 70 EPDM 253815 | fehér | M8 | 18 | 16,9 | 8,1 | 16 | 0,6 | 1 | 13 | 9,6 | EHEDG |
| K1594.102 | 70 EPDM 253815 | fehér | M10 | 22 | 21,2 | 10,1 | 20 | 0,75 | 1,5 | 16 | 12 | EHEDG |
| K1594.122 | 70 EPDM 253815 | fehér | M12 | 26,6 | 25,5 | 12,1 | 23 | 0,9 | 1,5 | 18 | 14,4 | EHEDG |
| K1594.162 | 70 EPDM 253815 | fehér | M16 | 35 | 33,9 | 16,1 | 30 | 1,2 | 1,5 | 24 | 19,2 | EHEDG |
| K1594.044 | fluoroprén XP 45 | kék | M4 | 10,8 | 9,7 | 4,1 | 9 | 0,45 | 1 | 7 | 4,8 | EHEDG |
| K1594.054 | fluoroprén XP 45 | kék | M5 | 11,8 | 10,7 | 5,1 | 11 | 0,5 | 1 | 8 | 6 | EHEDG |
| K1594.064 | fluoroprén XP 45 | kék | M6 | 14 | 13,1 | 6,1 | 13 | 0,55 | 1 | 10 | 7,2 | EHEDG |
| K1594.084 | fluoroprén XP 45 | kék | M8 | 18 | 16,9 | 8,1 | 16 | 0,6 | 1 | 13 | 9,6 | EHEDG |
| K1594.104 | fluoroprén XP 45 | kék | M10 | 22 | 21,2 | 10,1 | 20 | 0,75 | 1,5 | 16 | 12 | EHEDG |
| K1594.124 | fluoroprén XP 45 | kék | M12 | 26,6 | 25,5 | 12,1 | 23 | 0,9 | 1,5 | 18 | 14,4 | EHEDG |
| K1594.164 | fluoroprén XP 45 | kék | M16 | 35 | 33,9 | 16,1 | 30 | 1,2 | 1,5 | 24 | 19,2 | EHEDG |