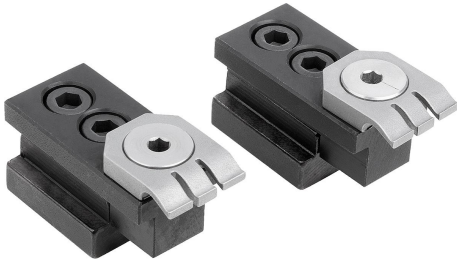


Lapos szorító, acél T-horonyhoz

Termékleírás / Termékillusztációk



Leírás

Anyag:

Alaptest, acél.

Szorítóelem és ütköző, rugóacél.

Kivitel:

Nemesített alaptest.

Rendeléssel kapcsolatos tudnivalók:

A rendelési szám egy párt foglal magában, amely egy szorítóelemből és egy ütközőből áll.

További információk:

Az excenterfejű csavarnak a szorítóelemben való becsavarásával a munkadarab lefelé nyomódik (leszorító hatás). Emellett a szorítóelem az ütközőnek nyomja a munkadarabot, és így síkpárhuzamos felfekvést tesz lehetővé.

Az ütköző oldala referenciaként szolgál, amely lehetővé teszi a pontos ismétléseket.

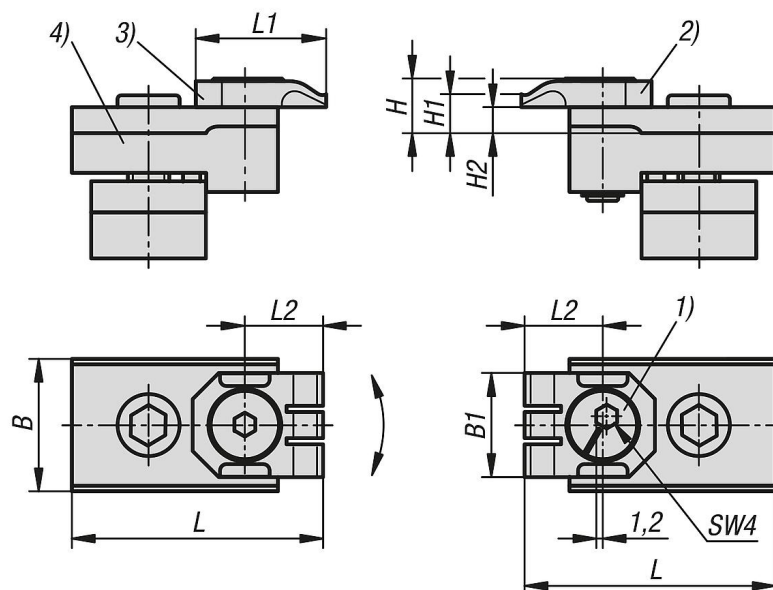
Használat:

Készülékeken és T-hornyos asztalokon többszörös és egyedi alkatrész befogására alkalmas.

Rajzi hivatkozás:

- 1) Excenterfejű csavar
- 2) Szorítóelem
- 3) Ütköző
- 4) Alaptest

Rajzok



Termékáttekintés



Lapos szorító, acél T-horonyhoz

Termékáttekintés

Lapos szorítók, acél, T-horonyhoz

Rendelési szám	B	B1	H	H1	H2	L	L1	L2	SW	Horonyszélesség	F kN	Meghúzási nyomaték Nm
K1540.10	18	20	10,5	7,5	5	46	25	15	4	10	4	9
K1540.12	18	20	10,5	7,5	5	48	25	15	4	12	4	9
K1540.14	22	20	10,5	7,5	5	52	25	15	4	14	4	9
K1540.16	25	20	10,5	7,5	5	48	25	15	4	16	4	9
K1540.18	25	20	10,5	7,5	5	48	25	15	4	18	4	9