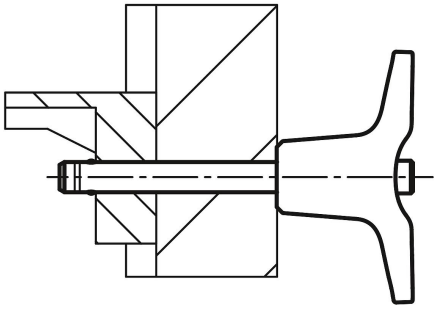


Nagy nyírószilárdságú golyós retesz-csapok T-fogantyúval

Termékleírás / Termékillusztációk



Leírás

Anyag:

Fogantyú cinkprésöntvény.
Nyomógomb 1.4305.
Csap, Ss14542nemesacél..
Golyók, nemesacél 1.4125.
Nyomórugó nemesacél 1.4310.

Kivitel:

Fogantyú, fekete.
Nemesacél, fémtiszta.

További információk:

A golyósretesz-csapok részegységek gyors és egyszerű rögzítésére és összekapcsolására szolgálnak.

A nyomógomb megnyomásával mindkét golyó kireteszelhető és a csap a rögzítendő részekbe helyezhető.

A nyomógomb elengedésével a golyók biztonságosan reteszelik a kapcsolatot.

Kettős nyíróerő $(F) = S \cdot \tau \cdot aB \text{ max.}$

A nagy nyírószilárdságú golyósretesz-csapok a csapon látható vájtról ismerhetők fel.

Előnyök:

Nagyobb terhelhetőség a szabványos golyósretesz-csapokkal szemben.

A csap 1.4542 sz. korrózióálló, edzett nemesacélból készül, nagy nyírászilárdsággal és különösen nagy teherbírással rendelkezik.

Tartozékok:

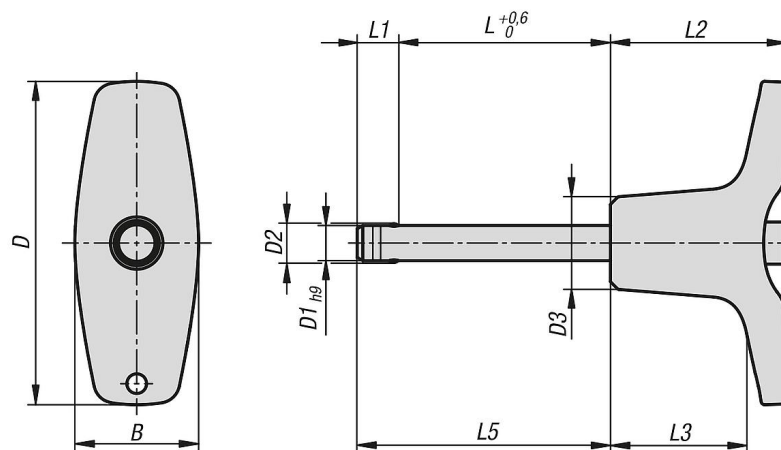
Felfogó perselyek golyósretesz-csaphoz K0724

Biztosító spirálkábel K0367

Tartókötel kötél szemmel K0367

Kulcskarika K0367

Rajzok



Termékáttekintés

Nagy nyírószilárdságú golyós retesz-csapok T-fogantyúval

Termékáttekintés

Nagy nyírószilárdságú golyósretesz-csapok T-fogantyúval

Rendelési szám	B	D	D1	D2	D3	L	L1	L2	L3	L5	Fogadófurat H11	Nyíróerő kettős átmetszéssel max. kN
K0793.214605010	17,6	46	5	5,5	13,2	10	5,9	25	19,4	15,9	5	24
K0793.214605015	17,6	46	5	5,5	13,2	15	5,9	25	19,4	20,9	5	24
K0793.214605020	17,6	46	5	5,5	13,2	20	5,9	25	19,4	25,9	5	24
K0793.214605025	17,6	46	5	5,5	13,2	25	5,9	25	19,4	30,9	5	24
K0793.214605030	17,6	46	5	5,5	13,2	30	5,9	25	19,4	35,9	5	24
K0793.214606010	17,6	46	6	6,85	13,2	10	6,8	25	19,4	16,8	6	35
K0793.214606015	17,6	46	6	6,85	13,2	15	6,8	25	19,4	21,8	6	35
K0793.214606020	17,6	46	6	6,85	13,2	20	6,8	25	19,4	26,8	6	35
K0793.214606025	17,6	46	6	6,85	13,2	25	6,8	25	19,4	31,8	6	35
K0793.214606030	17,6	46	6	6,85	13,2	30	6,8	25	19,4	36,8	6	35
K0793.214606035	17,6	46	6	6,85	13,2	35	6,8	25	19,4	41,8	6	35
K0793.214606040	17,6	46	6	6,85	13,2	40	6,8	25	19,4	46,8	6	35
K0793.214606045	17,6	46	6	6,85	13,2	45	6,8	25	19,4	51,8	6	35
K0793.214606050	17,6	46	6	6,85	13,2	50	6,8	25	19,4	56,8	6	35
K0793.216308020	23	62,9	8	9,5	17,3	20	7,8	33	24,4	27,8	8	63
K0793.216308025	23	62,9	8	9,5	17,3	25	7,8	33	24,4	32,8	8	63
K0793.216308030	23	62,9	8	9,5	17,3	30	7,8	33	24,4	37,8	8	63
K0793.216308035	23	62,9	8	9,5	17,3	35	7,8	33	24,4	42,8	8	63
K0793.216308040	23	62,9	8	9,5	17,3	40	7,8	33	24,4	47,8	8	63
K0793.216308045	23	62,9	8	9,5	17,3	45	7,8	33	24,4	52,8	8	63
K0793.216308050	23	62,9	8	9,5	17,3	50	7,8	33	24,4	57,8	8	63
K0793.216310020	23	62,9	10	12	17,3	20	8,9	33	24,4	28,9	10	100
K0793.216310025	23	62,9	10	12	17,3	25	8,9	33	24,4	33,9	10	100
K0793.216310030	23	62,9	10	12	17,3	30	8,9	33	24,4	38,9	10	100
K0793.216310035	23	62,9	10	12	17,3	35	8,9	33	24,4	43,9	10	100
K0793.216310040	23	62,9	10	12	17,3	40	8,9	33	24,4	48,9	10	100
K0793.216310045	23	62,9	10	12	17,3	45	8,9	33	24,4	53,9	10	100
K0793.216310050	23	62,9	10	12	17,3	50	8,9	33	24,4	58,9	10	100
K0793.216310060	23	62,9	10	12	17,3	60	8,9	33	24,4	68,9	10	100
K0793.218212025	33	81,8	12	14,5	26,3	25	9,9	39,5	28,8	34,9	12	144
K0793.218212030	33	81,8	12	14,5	26,3	30	9,9	39,5	28,8	39,9	12	144
K0793.218212035	33	81,8	12	14,5	26,3	35	9,9	39,5	28,8	44,9	12	144
K0793.218212040	33	81,8	12	14,5	26,3	40	9,9	39,5	28,8	49,9	12	144
K0793.218212045	33	81,8	12	14,5	26,3	45	9,9	39,5	28,8	54,9	12	144
K0793.218212050	33	81,8	12	14,5	26,3	50	9,9	39,5	28,8	59,9	12	144
K0793.218212060	33	81,8	12	14,5	26,3	60	9,9	39,5	28,8	69,9	12	144
K0793.218212070	33	81,8	12	14,5	26,3	70	9,9	39,5	28,8	79,9	12	144
K0793.218212080	33	81,8	12	14,5	26,3	80	9,9	39,5	28,8	89,9	12	144
K0793.218216030	33	81,8	16	19	26,3	30	13,1	39,5	28,8	43,1	16	257
K0793.218216035	33	81,8	16	19	26,3	35	13,1	39,5	28,8	48,1	16	257
K0793.218216040	33	81,8	16	19	26,3	40	13,1	39,5	28,8	53,1	16	257
K0793.218216045	33	81,8	16	19	26,3	45	13,1	39,5	28,8	58,1	16	257
K0793.218216050	33	81,8	16	19	26,3	50	13,1	39,5	28,8	63,1	16	257
K0793.218216060	33	81,8	16	19	26,3	60	13,1	39,5	28,8	73,1	16	257
K0793.218216070	33	81,8	16	19	26,3	70	13,1	39,5	28,8	83,1	16	257
K0793.218216080	33	81,8	16	19	26,3	80	13,1	39,5	28,8	93,1	16	257