

**K0660**

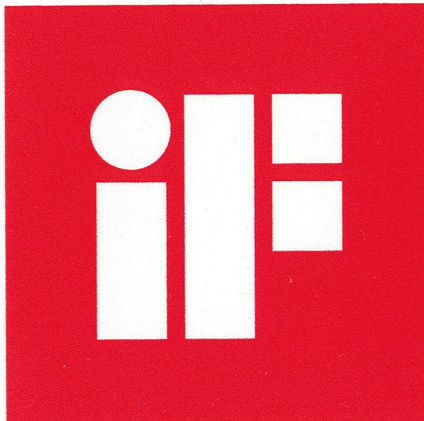


## Gyorsszorítók, vízszintes, biztonsági reteszeléssel, vízszintes talppal és állítható leszorító csavarral

Termékleírás / Termékillesztrációk



# KIPPLock<sup>+</sup>



**product  
design  
award**



Befestigungswinkel für stirnseitige Montage (siehe Zubehör).

### Leírás

#### Alapanyag:

Acél.

Fogantyúelem poliamidból.

Kireteszelő kengyel TPE-ből.

#### Kivitel:

Nitrokarburált és feketére eloxált felület.

#### További információk:

Karbantartásmentes, minőségi csuklóperselyek. Tartósan állandó erőhatás nyitáskor és záráskor. Optimális stabilitás az U-profilú, kúpos szorítóknak köszönhetően.

Belső, automatikusan biztosított rúdreteszeléssel.

#### Tartozékok:

K0106

K0098

K0383

K0388

K0390

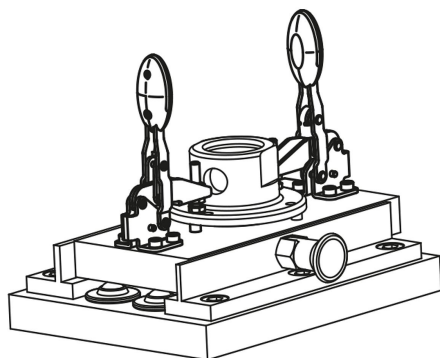
K0391

K0392

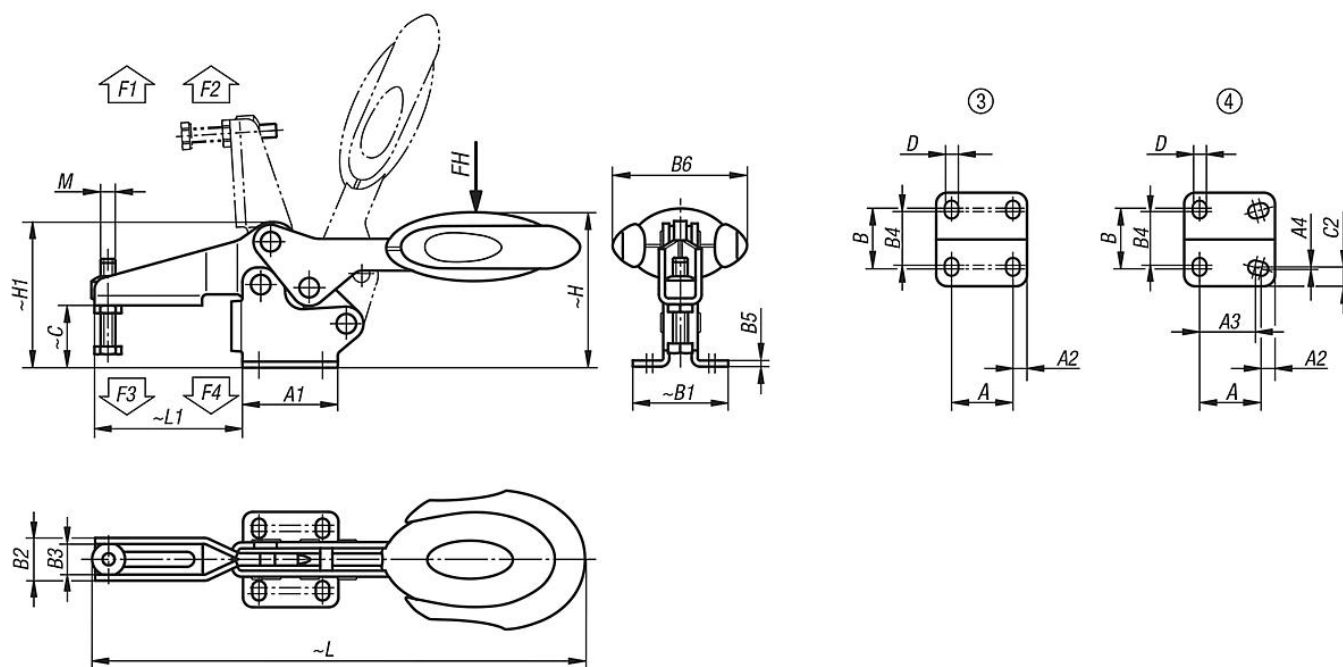
K0393

# Gyorsszorítók, vízszintes, biztonsági reteszeléssel, vízszintes talppal és állítható leszorító csavarral

Termékleírás / Termékillusztációk



## Rajzok



## Termékáttekintés

### Gyorsszorítók, vízszintes, biztonsági reteszeléssel, vízszintes talppal és állítható leszorító csavarral

Rendelési szám	Furatkép	Nyitásszög tartókar	Nyitásszög Fogantyú	Kézi erő FH N	Rögzítőerő F1 N	Rögzítőerő F2 N	Szorítóerő F3 N	Szorítóerő F4 N	Rögzítő derékszög rendelési száma											
K0660.006101	3	86°	67°	160	1350	1900	720	1200	K0098.04											
K0660.008101	3	86°	67°	200	2000	2800	830	1400	K0098.04											
K0660.010101	3	90°	71°	250	2200	4500	1200	2800	K0098.06											
K0660.012101	4	88°	68°	280	2400	5500	1000	2800	K0098.06											
Rendelési szám	M	A	A1	A2	A3	A4	B	B1	B2	B3	B4	B5	B6	C	C2	D	H	H1	L	L1
K0660.006101	M6x35	26	39	6,5	-	-	28	39	17,5	12,5	23	2,5	53,4	25,4	-	5,5	63,7	59,6	193,3	60,5
K0660.008101	M8x45	26	44	9	-	-	31	45	21	16	24	2,5	51,1	32,2	-	6,2	73,9	70,1	230,4	74,9
K0660.010101	M10x55	41,5	59	8,5	-	-	43	59	26	19	39	3,5	56,5	40	-	8,8	94,8	88	286	103,9
K0660.012101	M12x70	44	65	10	40	1	42	67	28	21	40	3,5	56,5	52,3	13,5	8,5	104,8	101,6	321,3	122

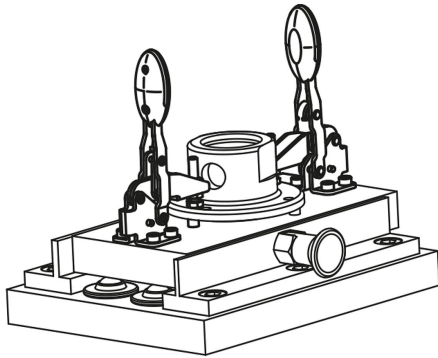
**K0660**

## Gyorszorítók, vízszintes, biztonsági reteszeléssel, vízszintes talppal és állítható leszorító csavarral, nemesacél

Termékleírás / Termékillusztációk



# KIPPlOCK<sup>+</sup>



### Leírás

#### Alapanyag:

Nemesacél.  
Fogantyúelem poliamidból.  
Kireteszelő kengyel TPE-ből.

#### Kivitel:

Csupasz.

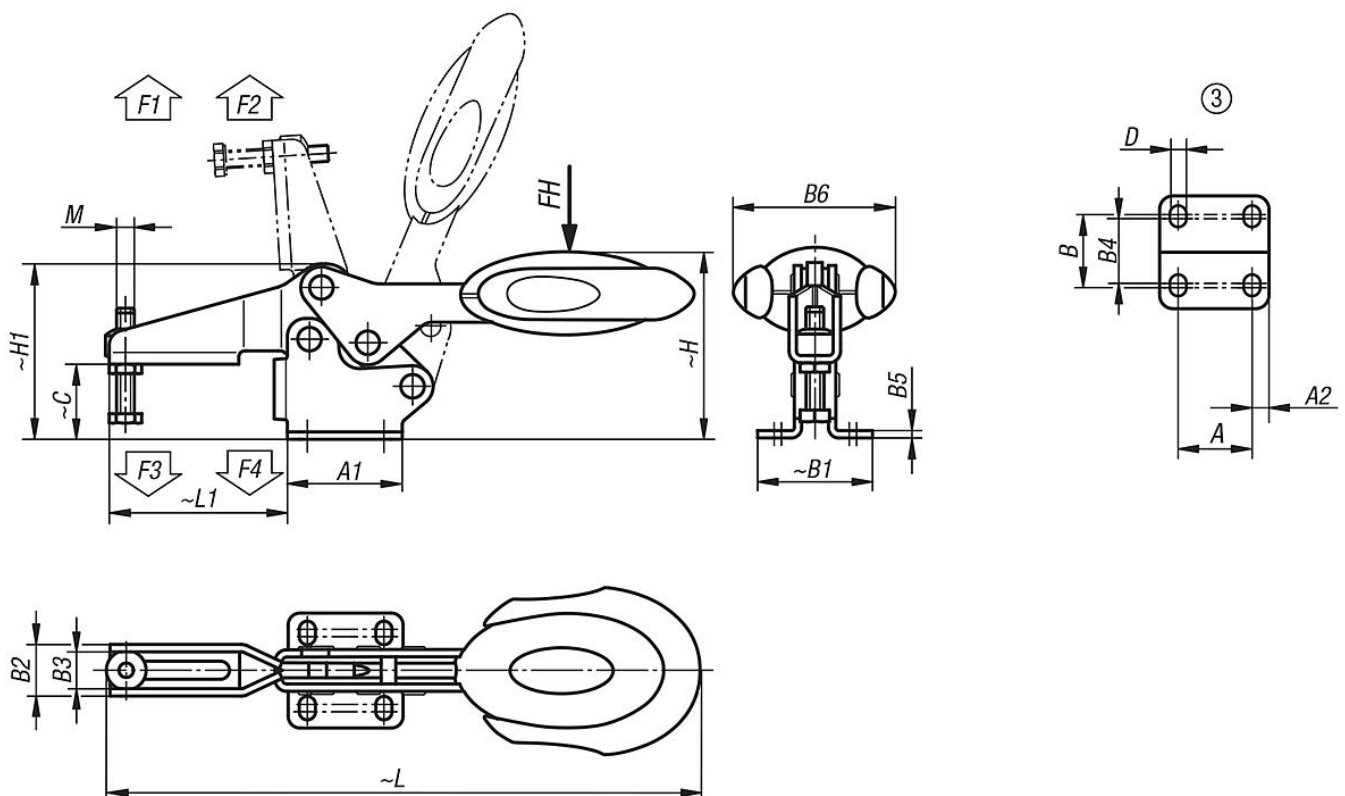
#### További információk:

Karbantartásmentes, minőségi csuklóperselyek. Tartósan állandó erőhatás nyitáskor és záráskor. Optimális stabilitás az U-profilú, kúpos szorítóknak köszönhetően. Belső, automatikusan biztosított rúdreteszeléssel.

#### Tartozékok:

K0106  
K0384  
K0390  
K0392  
K0667

### Rajzok



**Gyorsszorítók, vízszintes, biztonsági reteszeléssel, vízszintes talppal és állítható lezorító csavarral, nemesacél**

Termékáttekintés

**Gyorsszorítók, vízszintes, vízszintes talppal és biztonsági reteszeléssel, nemesacél**

Rendelési szám	Furatkép	Nyitásszög tartókar		Nyitásszög Fogantyú				Kézi erő FH N	Rögzítőerő F1 N		Rögzítőerő F2 N		Szorítóerő F3 N		Szorítóerő F4 N		
<b>K0660.106101</b>	3	86°		67°				160	1350		1900		720		1200		
<b>K0660.108101</b>	3	86°		67°				200	2000		2800		830		1400		
Rendelési szám	M	A	A1	A2	B	B1	B2	B3	B4	B5	B6	C	D	H	H1	L	L1
<b>K0660.106101</b>	M6x35	26	39	6,5	28	39	17,5	12,5	23	2,5	53,4	25,4	5,5	63,7	59,6	193,3	60,5
<b>K0660.108101</b>	M8x45	26	44	9	31	45	21	16	24	2,5	51,1	32,2	6,2	73,9	70,1	230,4	74,9

**K0660**

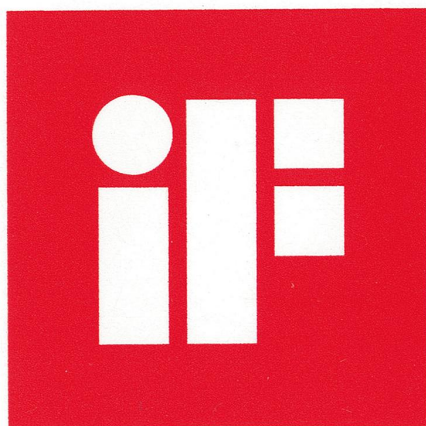


## Gyorsszorítók, vízszintes, vízszintes talppal és állítható leszorító csavarral

Termékleírás / Termékillustrációk



# KIPPlack



**product  
design  
award**



Befestigungswinkel für stirnseitige Montage (siehe Zubehör).

### Leírás

#### Alapanyag:

Acél.

Fogantyúelem poliamidból.

#### Kivitel:

Nitrokarburált és feketére eloxált felület.

#### További információk:

Karbantartásmentes, minőségi csuklóperselyek. Tartósan állandó erőhatás nyitáskor és záráskor. Optimális stabilitás az U-profilú, kúpos szorítóknak köszönhetően.

#### Tartozékok:

K0106

K0098

K0383

K0388

K0390

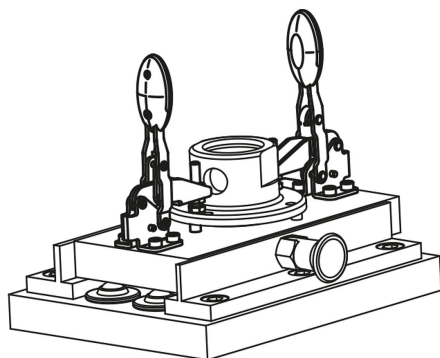
K0391

K0392

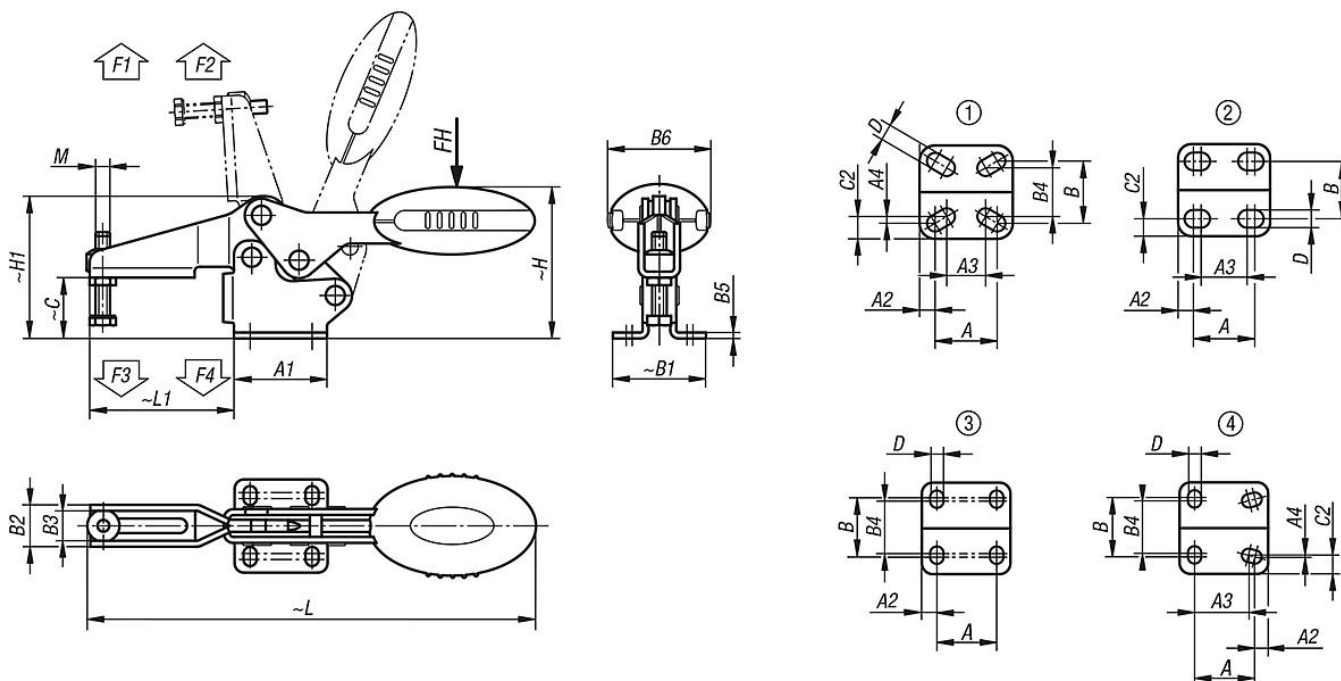
K0393

# Gyorszorítók, vízszintes, vízszintes talppal és állítható leszorító csavarral

Termékleírás / Termékillesztrációk



## Rajzok



## Termékáttekintés

### Gyorszorítók, vízszintes, vízszintes talppal és állítható leszorító csavarral

Rendelési szám	Furatkép	Nyitásszög tartókar	Nyitásszög Fogantyú	Kézi erő FH N	Rögzítőerő F1 N	Rögzítőerő F2 N	Szorítóerő F3 N	Szorítóerő F4 N	Rögzítő derékszög rendelési száma											
K0660.004001	1	87°	69°	80	400	500	250	300	K0098.02											
K0660.005001	2	86°	67°	100	650	900	550	620	K0098.02											
K0660.006001	3	86°	67°	160	1350	1900	720	1200	K0098.04											
K0660.008001	3	86°	67°	200	2000	2800	830	1400	K0098.04											
K0660.010001	3	90°	71°	250	2200	4500	1200	2800	K0098.06											
K0660.012001	4	88°	68°	280	2400	5500	1000	2800	K0098.06											
Rendelési szám	M	A	A1	A2	A3	A4	B	B1	B2	B3	B4	B5	B6	C	C2	D	H	H1	L	L1
K0660.004001	M4x16	16	24	4	12,8	0,95	16	24	10,2	7,2	14,1	1,5	20	11,7	4,95	4,2	28,7	26,3	91,8	23,7
K0660.005001	M5x25	18	27	4,5	13,5	-	16,8	27,3	13,2	9,2	-	2	22,5	17,2	5,25	5,5	43,4	38,9	125,7	41,8
K0660.006001	M6x35	26	39	6,5	-	-	28	39	17,5	12,5	23	2,5	43,5	25,4	-	5,5	63,7	59,6	186,6	60,5
K0660.008001	M8x45	26	44	9	-	-	31	45	21	16	24	2,5	41,5	32,2	-	6,2	73,9	70,1	223,1	74,9
K0660.010001	M10x55	41,5	59	9	-	-	43	59	26	19	39	3,5	47	40	-	8,8	94,8	88	279,4	103,9

**K0660**

## Gyorszorítók, vízszintes, vízszintes talppal és állítható leszorító csavarral

Termékáttekintés

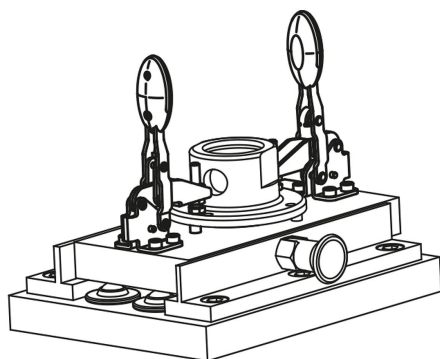
Rendelési szám	M	A	A1	A2	A3	A4	B	B1	B2	B3	B4	B5	B6	C	C2	D	H	H1	L	L1
<b>K0660.012001</b>	M12x70	44	65	10	40	1	42	67	28	21	40	3,5	47	52,3	13,5	8,5	104,8	101,6	314,7	122

# Gyorszorítók, vízszintes, vízszintes talppal és állítható leszorító csavarral, nemesacél

Termékleírás / Termékillusztációk



# KIPPIlock



## Leírás

### Alapanyag:

Nemesacél.  
Fogantyúelem poliamidból.

### Kivitel:

Csupasz.

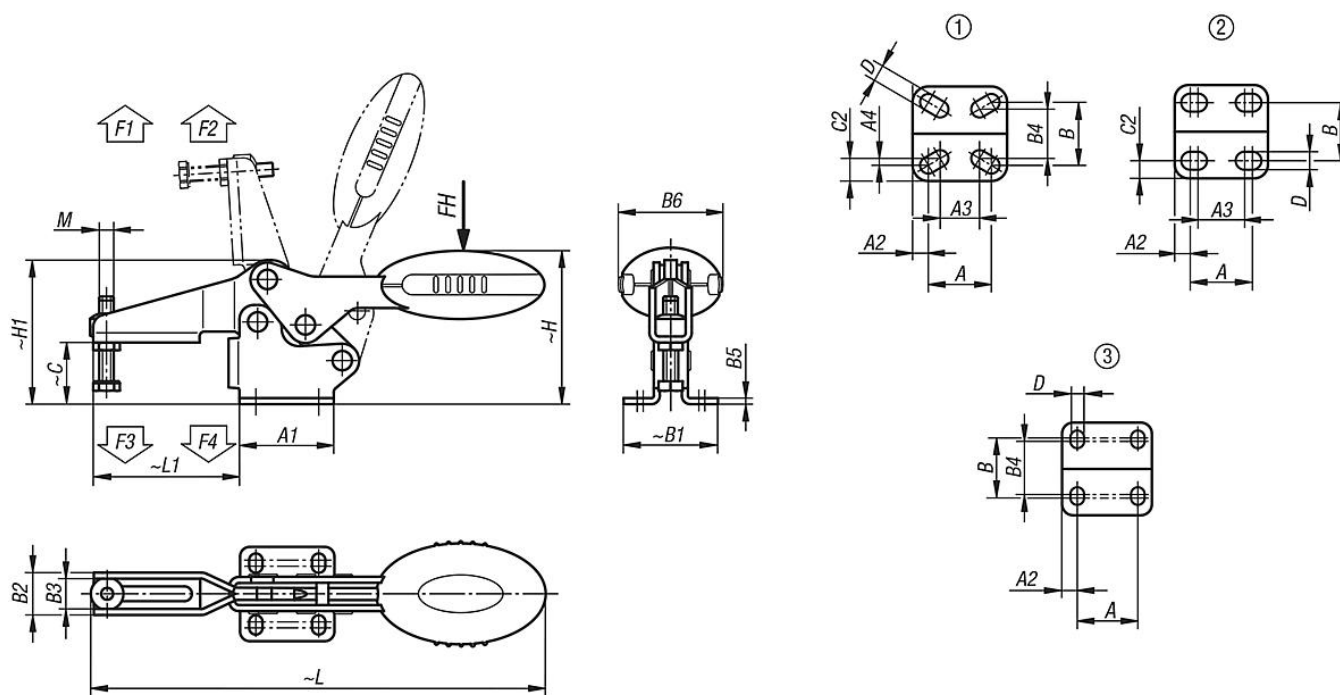
### További információk:

Karbantartásmentes, minőségi csuklóperselyek. Tartósan állandó erőhatás nyitáskor és záráskor. Optimális stabilitás az U-profilú, kúpos szorítóknak köszönhetően.

### Tartozékok:

- K0106
- K0384
- K0390
- K0392
- K0667

## Rajzok



## Termékáttekintés



## Gyorszorítók, vízszintes, vízszintes talppal és állítható leszorító csavarral, nemesacél

Termékáttekintés

### Gyorszorítók, vízszintes, vízszintes talppal, nemesacél

Rendelési szám	Furatkép	Nyitásszög tartókar	Nyitásszög Fogantyú	Kézi erő FH N	Rögzítőerő F1 N	Rögzítőerő F2 N	Szorítóerő F3 N	Szorítóerő F4 N
K0660.104001	1	87°	69°	80	400	500	250	300
K0660.105001	2	86°	67°	100	650	900	550	620
K0660.106001	3	86°	67°	160	1350	1900	720	1200
K0660.108001	3	86°	67°	200	2000	2800	830	1400

Rendelési szám	M	A	A1	A2	A3	A4	B	B1	B2	B3	B4	B5	B6	C	C2	D	H	H1	L	L1
K0660.104001	M4x16	16	24	4	12,8	0,95	16	24	10,2	7,2	12,5	1,5	20	11,7	4,95	4,2	28,7	26,3	91,8	23,7
K0660.105001	M5x25	18	27	4,5	13,5	-	16,8	27,3	13,2	9,2	-	2	22,5	17,2	5,25	5,5	43,4	38,9	125,7	41,8
K0660.106001	M6x35	26	39	6,5	-	-	28	39	17,5	12,5	23	2,5	43,5	25,4	-	5,5	63,7	59,6	186,6	60,5
K0660.108001	M8x45	26	44	9	-	-	31	45	21	16	24	2,5	41,5	32,2	-	6,2	73,9	70,1	223,1	74,9

**K0661**

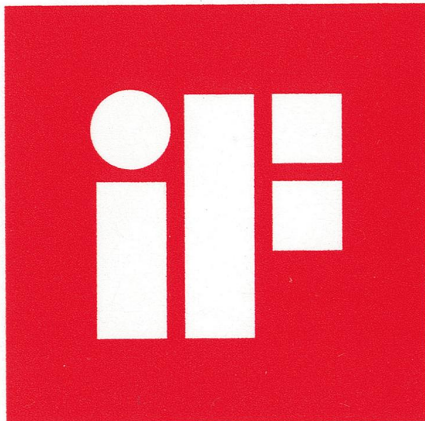


# Gyorszorítók, vízszintes, biztonsági reteszeléssel, függőleges talppal és állítható leszorító csavarral

Termékleírás / Termékillusztációk



# KIPPLock<sup>+</sup>



**product  
design  
award**

## Leírás

**Alapanyag:**  
Acél.

Fogantyúelem poliamidból.  
Kireteszelő kengyel TPE-ből.

**Kivitel:**  
Nitrokaburált és feketére eloxált felület.

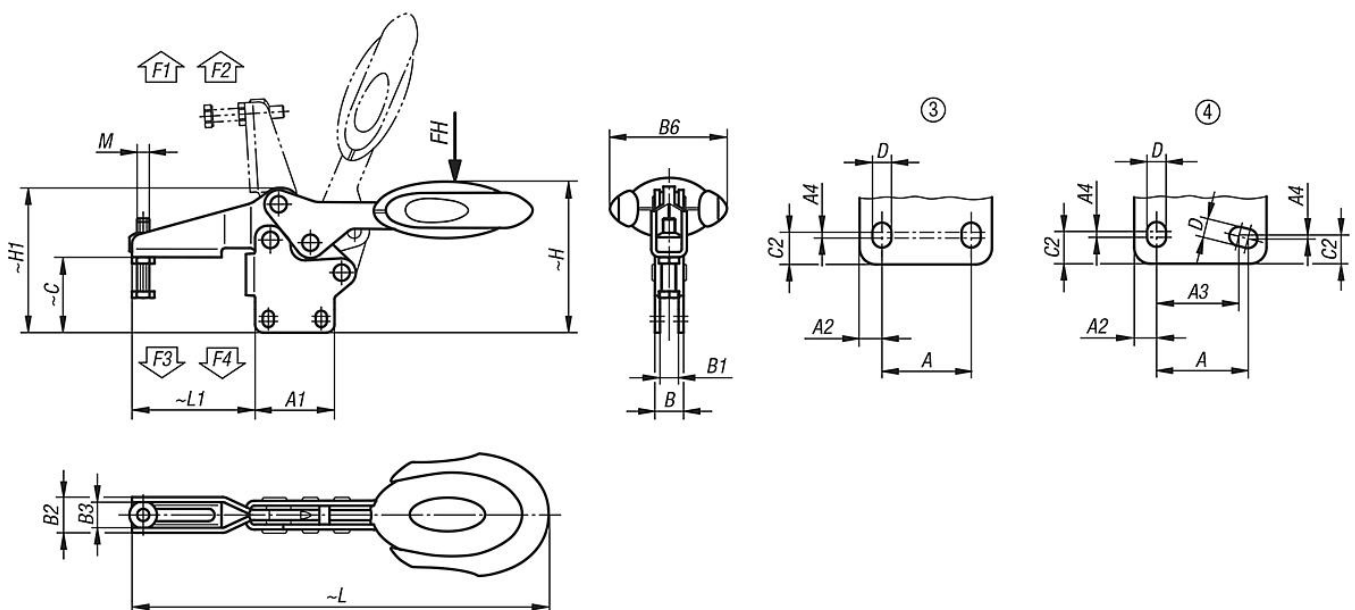
## További információk:

Karbantartásmentes, minőségi csuklóperselyek. Tartósan állandó erőhatás nyitáskor és záráskor. Optimális stabilitás az U-profilú, kúpos szorítóknak köszönhetően. Belső, automatikusan biztosított rúdreteszeléssel.

## Tartozékok:

- K0106
- K0383
- K0388
- K0390
- K0391
- K0392
- K0393

## Rajzok





## Gyorsszorítók, vízszintes, biztonsági reteszeléssel, függőleges talppal és állítható leszorító csavarral

Termékáttekintés

### Gyorsszorítók, vízszintes, biztonsági reteszeléssel, függőleges talppal és állítható leszorító csavarral

Rendelési szám	Furatkép	Nyitásszög tartókar		Nyitásszög Fogantyú		Kézi erő FH N	Rögzítőerő F1 N	Rögzítőerő F2 N	Szorítóerő F3 N	Szorítóerő F4 N
<b>K0661.006101</b>	3	86°		67°		160	1350	1900	720	1200
<b>K0661.008101</b>	3	86°		67°		200	2000	2800	830	1400
<b>K0661.010101</b>	3	90°		71°		250	2200	4500	1200	2800
<b>K0661.012101</b>	4	88°		68°		280	2400	5500	1000	2800

Rendelési szám	M	A	A1	A2	A3	A4	B	B1	B2	B3	B6	C	C2	D	H	H1	L	L1
<b>K0661.006101</b>	M6x35	26	39	6,5	-	2,5	14,1	9,1	17,5	12,5	53,4	36,9	8	5,5	75,2	71	193,3	60,5
<b>K0661.008101</b>	M8x45	26	44	9	-	3,5	14,1	9,1	21	16	51,1	46,5	10,5	6,2	88,2	84,3	230,4	74,9
<b>K0661.010101</b>	M10x55	41,5	59	9	-	2	16,2	9,2	26	19	56,5	59,6	10	8,8	114,3	107,5	286	103,9
<b>K0661.012101</b>	M12x70	44	65	11	40	1	16,2	9,2	28	21	56,5	75,9	13,5	8,5	128,4	125,2	321,3	122

**K0661**



## Gyorszorítók, vízszintes, biztonsági reteszeléssel, függőleges talppal és állítható leszorító csavarral, nemesacél

Termékleírás / Termékillusztációk



**KIPPLock<sup>+</sup>**

### Leírás

#### Alapanyag:

Nemesacél.  
Fogantyúelem poliamidból.  
Kireteszelő kengyel TPE-ből.

#### Kivitel:

Csupasz.

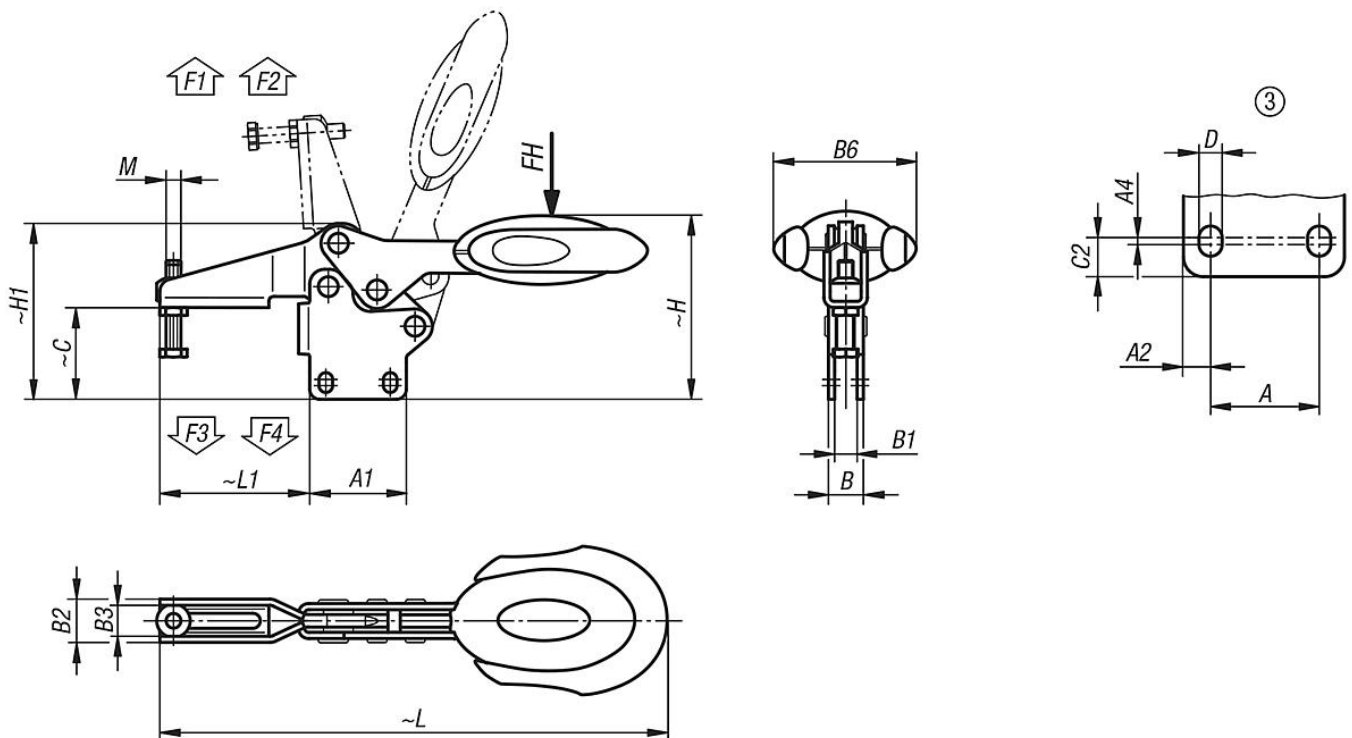
#### További információk:

Karbantartásmentes, minőségi csuklóperselyek. Tartósan állandó erőhatás nyitáskor és záráskor. Optimális stabilitás az U-profilú, kúpos szorítóknak köszönhetően. Belső, automatikusan biztosított rúdreteszeléssel.

#### Tartozékok:

K0106  
K0384  
K0390  
K0392  
K0667

### Rajzok



### Termékáttekintés

Gyorszorítók, vízszintes, biztonsági reteszeléssel, függőleges talppal és állítható leszorító csavarral, nemesacél

**K0661**

## Gyorszorítók, vízszintes, biztonsági reteszeléssel, függőleges talppal és állítható leszorító csavarral, nemesacél

Termékáttekintés

Rendelési szám	Furatkép	Nyitásszög tartókar		Nyitásszög Fogantyú		Kézi erő FH N	Rögzítőerő F1 N	Rögzítőerő F2 N	Szorítóerő F3 N	Szorítóerő F4 N							
<b>K0661.106101</b>	3	86°		67°		160	1350	1900	720	1200							
<b>K0661.108101</b>	3	86°		67°		200	2000	2800	830	1400							
Rendelési szám	M	A	A1	A2	A4	B	B1	B2	B3	B6	C	C2	D	H	H1	L	L1
<b>K0661.106101</b>	M6x35	26	39	6,5	2,5	14,1	9,1	17,5	12,5	53,4	36,9	8	5,5	75,2	71	193,3	60,5
<b>K0661.108101</b>	M8x45	26	44	9	3,5	14,1	9,1	21	16	51,1	46,5	10,5	6,2	88,2	84,3	230,4	74,9

**K0661**

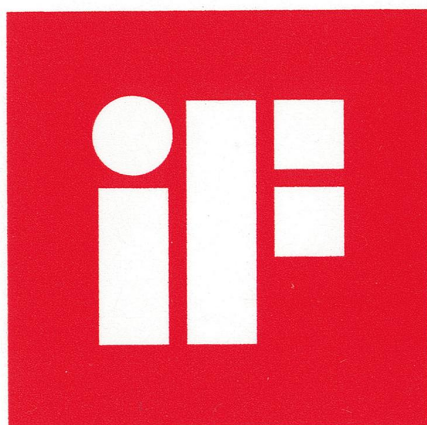


# Gyorszorítók, vízszintes, függőleges talppal és állítható leszorító csavarral

Termékleírás / Termékillesztrációk



# KIPPLock



product  
design  
award

## Leírás

### Alapanyag:

Acél.  
Fogantyúelem poliamidból.

### Kivitel:

Nitrokarburált és feketére eloxált felület.

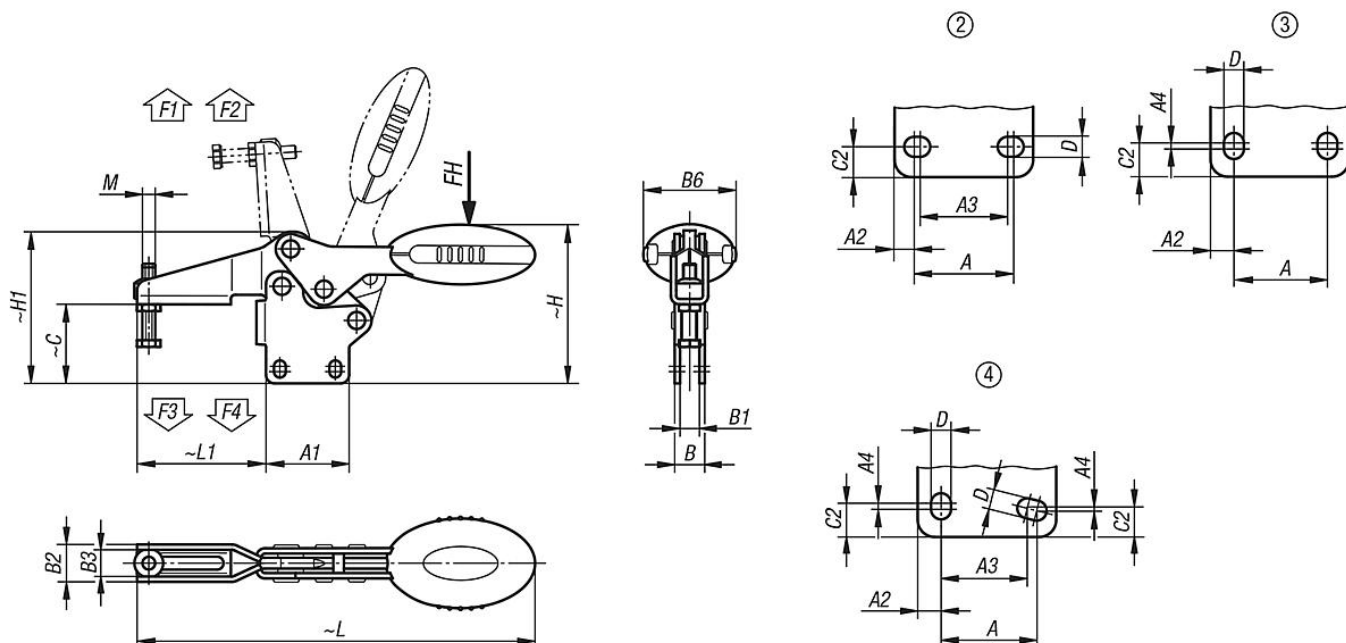
### További információk:

Karbantartásmentes, minőségi csuklóperselyek. Tartósan állandó erőhatás nyitáskor és záráskor. Optimális stabilitás az U-profilú, kúpos szorítóknak köszönhetően.

### Tartozékok:

- K0106
- K0383
- K0388
- K0390
- K0391
- K0392
- K0393

## Rajzok



# Gyorszorítók, vízszintes, függőleges talppal és állítható lezorító csavarral

Termékáttekintés

## Gyorszorítók, vízszintes, függőleges talppal és állítható lezorító csavarral

Rendelési szám	Furatkép	Nyitásszög tartókar		Nyitásszög Fogantyú		Kézi erő FH N	Rögzítőerő F1 N		Rögzítőerő F2 N		Szorítóerő F3 N		Szorítóerő F4 N					
<b>K0661.005001</b>	2	86°		67°		100	650		900		550		620					
<b>K0661.006001</b>	3	86°		67°		160	1350		1900		720		1200					
<b>K0661.008001</b>	3	86°		67°		200	2000		2800		830		1400					
<b>K0661.010001</b>	3	90°		71°		250	2200		4500		1200		2800					
<b>K0661.012001</b>	4	88°		68°		280	2400		5500		1000		2800					
Rendelési szám	M	A	A1	A2	A3	A4	B	B1	B2	B3	B6	C	C2	D	H	H1	L	L1
<b>K0661.005001</b>	M5x25	18	27	4,5	13,5	-	8,1	4,1	13,2	9,2	22,5	26,2	5,2	5,5	52,2	47,9	125,7	41,8
<b>K0661.006001</b>	M6x35	26	39	6,5	-	2,5	14,1	9,1	17,5	12,5	43,5	36,9	8	5,5	75,2	71	186,6	60,5
<b>K0661.008001</b>	M8x45	26	44	9	-	3,5	14,1	9,1	21	16	41,5	46,5	10,5	6,2	88,2	84,3	223,1	74,9
<b>K0661.010001</b>	M10x55	41,5	59	9	-	2	16,2	9,2	26	19	47	59,6	10	8,8	114,3	107,5	279,4	103,9
<b>K0661.012001</b>	M12x70	44	65	11	40	1	16,2	9,2	28	21	47	75,9	13,5	8,5	128,4	125,2	314,7	122

**K0661**



# Gyorszorítók, vízszintes, függőleges talppal és állítható leszorító csavarral, nemesacél

Termékleírás / Termékillesztrációk



# KIPPLock

## Leírás

### Alapanyag:

Nemesacél.  
Fogantyúelem poliamidból.

### Kivitel:

Csupasz.

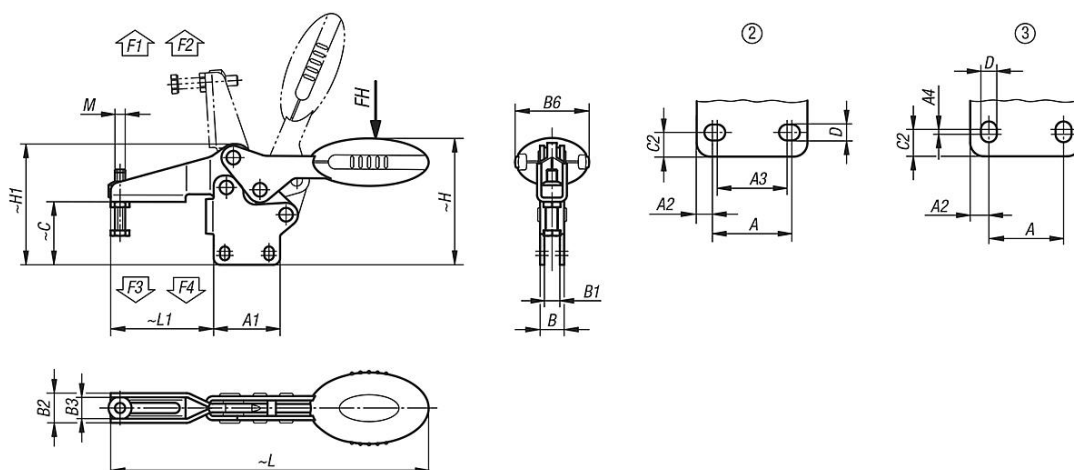
### További információk:

Karbantartásmentes, minőségi csuklóperselyek. Tartósan állandó erőhatás nyitáskor és záráskor. Optimális stabilitás az U-profilú, kúpos szorítóknak köszönhetően.

### Tartozékok:

K0106  
K0384  
K0390  
K0392  
K0667

## Rajzok



## Termékáttekintés

### Gyorszorítók, vízszintes, függőleges talppal és állítható leszorító csavarral, nemesacél

Rendelési szám	Furatkép	Nyitásszög tartókar	Nyitásszög Fogantyú	Kézi erő FH N	Rögzítőerő F1 N	Rögzítőerő F2 N	Szorítóerő F3 N	Szorítóerő F4 N										
K0661.105001	2	86°	67°	100	650	900	550	620										
K0661.106001	3	86°	67°	160	1350	1900	720	1200										
K0661.108001	3	86°	67°	200	2000	2800	830	1400										
Rendelési szám	M	A	A1	A2	A3	A4	B	B1	B2	B3	B6	C	C2	D	H	H1	L	L1
K0661.105001	M5x25	18	27	4,5	13,5	-	8,1	4,1	13,2	9,2	22,5	26,2	5,2	5,5	52,2	47,9	125,7	41,8
K0661.106001	M6x35	26	39	6,5	-	2,5	14,1	9,1	17,5	12,5	43,5	36,9	8	5,5	75,2	71	186,6	60,5
K0661.108001	M8x45	26	44	9	-	3,5	14,1	9,1	21	16	41,5	46,5	10,5	6,2	88,2	84,3	223,1	74,9



**K0662**



## Gyorszorítók, függőleges, biztonsági reteszeléssel, vízszintes talppal és állítható leszorító csavarral

Termékleírás / Termékillesztrációk



### Leírás

#### Alapanyag:

Acél.

Fogantyúelem poliamidból.

Kireteszelő kengyel TPE-ből.

#### Kivitel:

Nitrokarburált és feketére eloxált felület.

#### További információk:

Karbantartásmentes, minőségi csuklóperselyek. Tartósan állandó erőhatás nyitáskor és záráskor. Optimális stabilitás az U-profilú, kúpos szorítóknak köszönhetően. Belső, automatikusan biztosított rúdreteszeléssel.

#### Tartozékok:

K0106

K0098

K0383

K0388

K0390

K0391

K0392

K0393

#### Rajzi hivatkozás:

1) Tájéolócsap, 1. pozíció

2) Tájéolócsap, 2. pozíció

**KIPPlöck<sup>+</sup>**

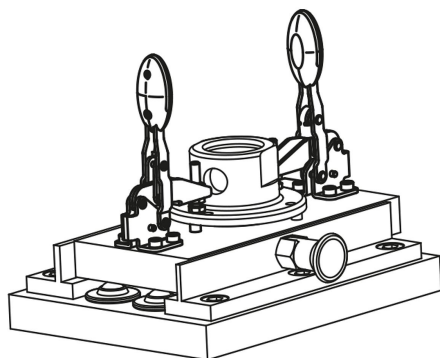


**product  
design  
award**

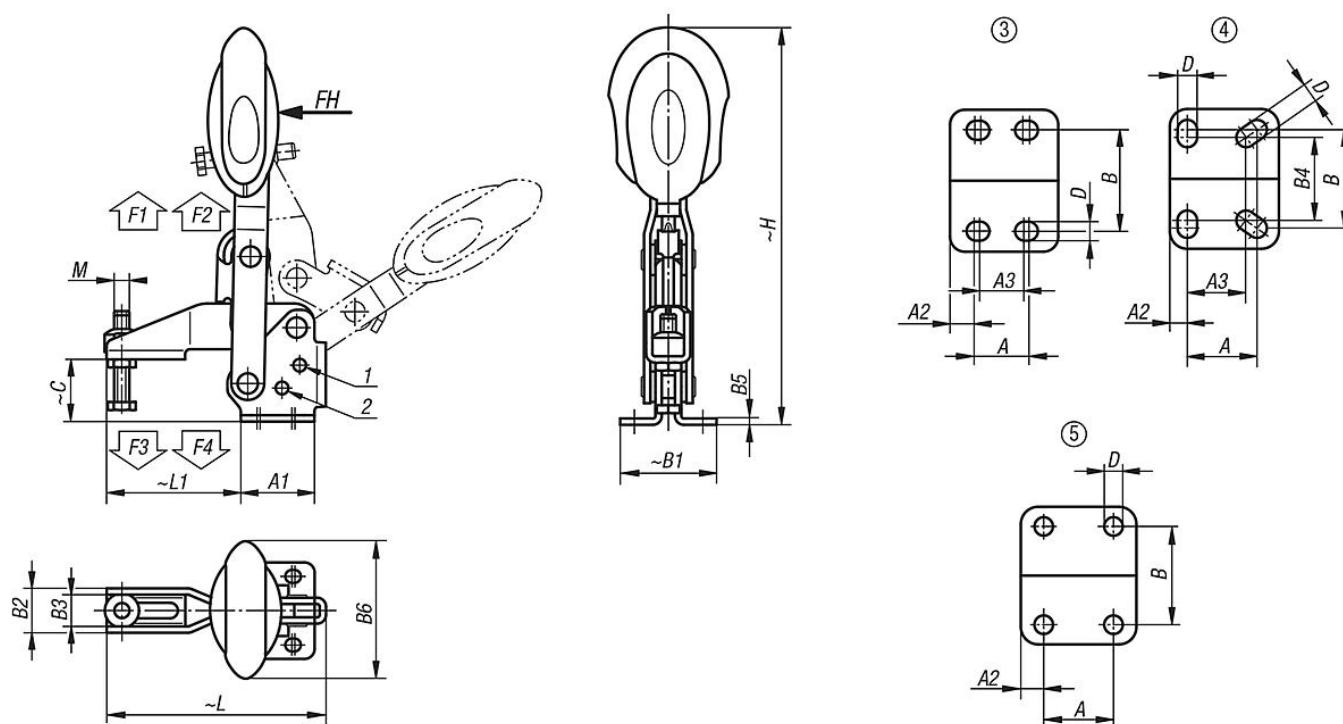


# Gyorsszorítók, függőleges, biztonsági reteszeléssel, vízszintes talppal és állítható leszorító csavarral

Termékleírás / Termékillustrációk



## Rajzok



## Termékáttekintés

### Gyorsszorítók, függőleges, biztonsági reteszeléssel, vízszintes talppal és állítható leszorító csavarral

Rendelési szám	Nyitásszög Tartókar 1. pozíció	Nyitásszög Tartókar 2. pozíció	Nyitásszög Tartókar ütköző nélkül	Nyitásszög Fogantyú 1. pozíció	Nyitásszög Fogantyú 2. pozíció	Nyitásszög Fogantyú ütköző nélkül	Kézi erő FH N	Rögzítőerő F1 N	Rögzítőerő F2 N	Szorítóerő F3 N	Szorítóerő F4 N								
<b>K0662.006101</b>	56°	83°	152°	46°	56°	83°	160	1350	1650	920	1050								
<b>K0662.008101</b>	13°	93°	158°	26°	61°	86°	190	2000	2800	940	1350								
<b>K0662.010101</b>	6°	97°	176°	19°	59°	91°	250	2500	4500	1500	2800								
<b>K0662.012101</b>	11°	88°	164°	24°	60°	91°	280	3000	5500	1400	2800								
Rendelési szám	Furatkép	M	A	A1	A2	A3	B	B1	B2	B3	B4	B5	B6	C	D	H	L	L1	Rögzítő derékszög rendelési száma
<b>K0662.006101</b>	3	M6x35	14	29	7	12	27	38	17,5	12,5	-	2,5	53,4	24,9	5,5	163	86,5	53	K0098.02
<b>K0662.008101</b>	3	M8x45	21	39	9	19	32	45	20,6	15,6	-	2,5	51,1	32,7	6,8	191,4	107	62	K0098.04
<b>K0662.010101</b>	4	M10x55	32	50	8	27	45	64	25,5	18,5	38	3,5	56,5	38,7	9	230,5	153	95	K0098.06
<b>K0662.012101</b>	5	M12x70	32	53	10,5	-	45	63	28	21	-	3,5	56,5	46,7	8,8	249,1	173,5	113,5	K0098.06

**K0662**



## Gyorszorítók, függőleges, biztonsági reteszeléssel, vízszintes talppal és állítható leszorító csavarral, nemesacél

Termékleírás / Termékillustrációk



### Leírás

#### Alapanyag:

Nemesacél.  
Fogantyúelem poliamidból.  
Kireteszelő kengyel TPE-ből.

#### Kivitel:

Csupasz.

#### További információk:

Karbantartásmentes, minőségi csuklóperselyek. Tartósan állandó erőhatás nyitáskor és záráskor. Optimális stabilitás az U-profilú, kúpos szorítókarnak köszönhetően. Belső, automatikusan biztosított rúdreteszeléssel.

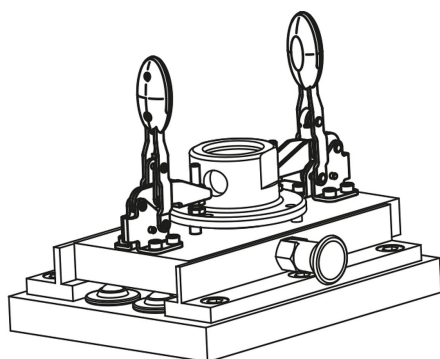
#### Tartozékok:

K0106  
K0384  
K0390  
K0392  
K0667

#### Rajzi hivatkozás:

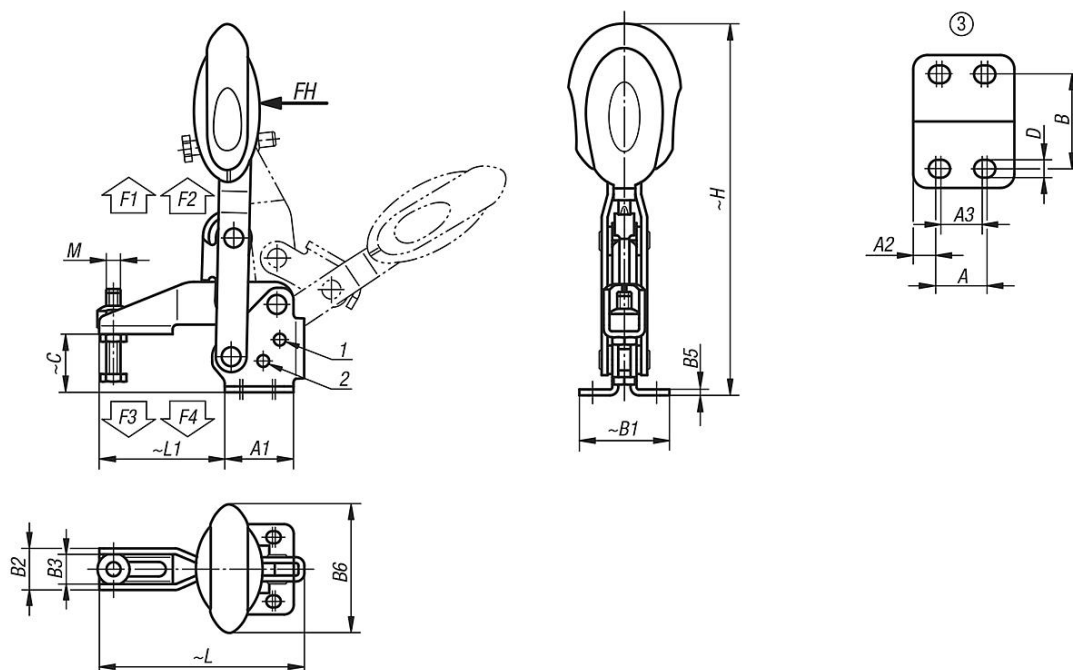
1) Tájéolócsap, 1. pozíció  
2) Tájéolócsap, 2. pozíció

# KIPPlöck<sup>+</sup>



# Gyorszorítók, függőleges, biztonsági reteszeléssel, vízszintes talppal és állítható leszorító csavarral, nemesacél

Rajzok



## Termékáttekintés

### Gyorszorítók, függőleges, biztonsági reteszeléssel, vízszintes talppal és állítható leszorító csavarral, nemesacél

Rendelési szám	Nyitásszög Tartókar 1. pozíció	Nyitásszög Tartókar 2. pozíció	Nyitásszög Tartókar ütköző nélkül	Nyitásszög Fogantyú 1. pozíció	Nyitásszög Fogantyú 2. pozíció	Nyitásszög Fogantyú ütköző nélkül	Kézi erő FH N	Rögzítőerő F1 N	Rögzítőerő F2 N	Szorítóerő F3 N	Szorítóerő F4 N						
<b>K0662.106101</b>	56°	83°	152°	46°	56°	83°	160	1350	1650	920	1050						
<b>K0662.108101</b>	13°	93°	158°	26°	61°	86°	190	2000	2800	940	1350						
Rendelési szám	Furatkép	M	A	A1	A2	A3	B	B1	B2	B3	B5	B6	C	D	H	L	L1
<b>K0662.106101</b>	3	M6x35	14	29	7	12	27	38	17,5	12,5	2,5	53,4	24,9	5,5	163	86,5	53
<b>K0662.108101</b>	3	M8x45	21	39	9	19	32	45	20,6	15,6	2,5	51,1	32,7	6,8	191,4	107	62

**K0662**



## Gyorszorítók, függőleges, vízszintes talppal és állítható leszorító csavarral

Termékleírás / Termékillusztációk



### Leírás

#### Alapanyag:

Acél.

Fogantyúelem poliamidból.

#### Kivitel:

Nitrokarburált és fekete eloxált felület.

#### További információk:

Karbantartásmentes, minőségi csuklóperselyek. Tartósan állandó erőhatás nyitáskor és záráskor. Optimális stabilitás az U-profilú, kúpos szorítóknak köszönhetően.

#### Tartozékok:

K0106

K0098

K0383

K0388

K0390

K0391

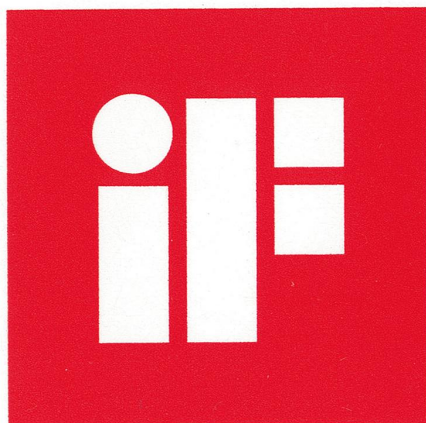
K0392

K0393

#### Rajzi hivatkozás:

1) Tájéolócsap, 1. pozíció

2) Tájéolócsap, 2. pozíció

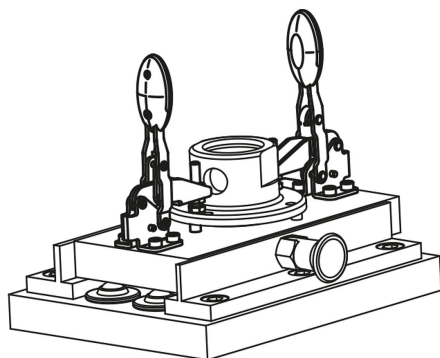


**product  
design  
award**

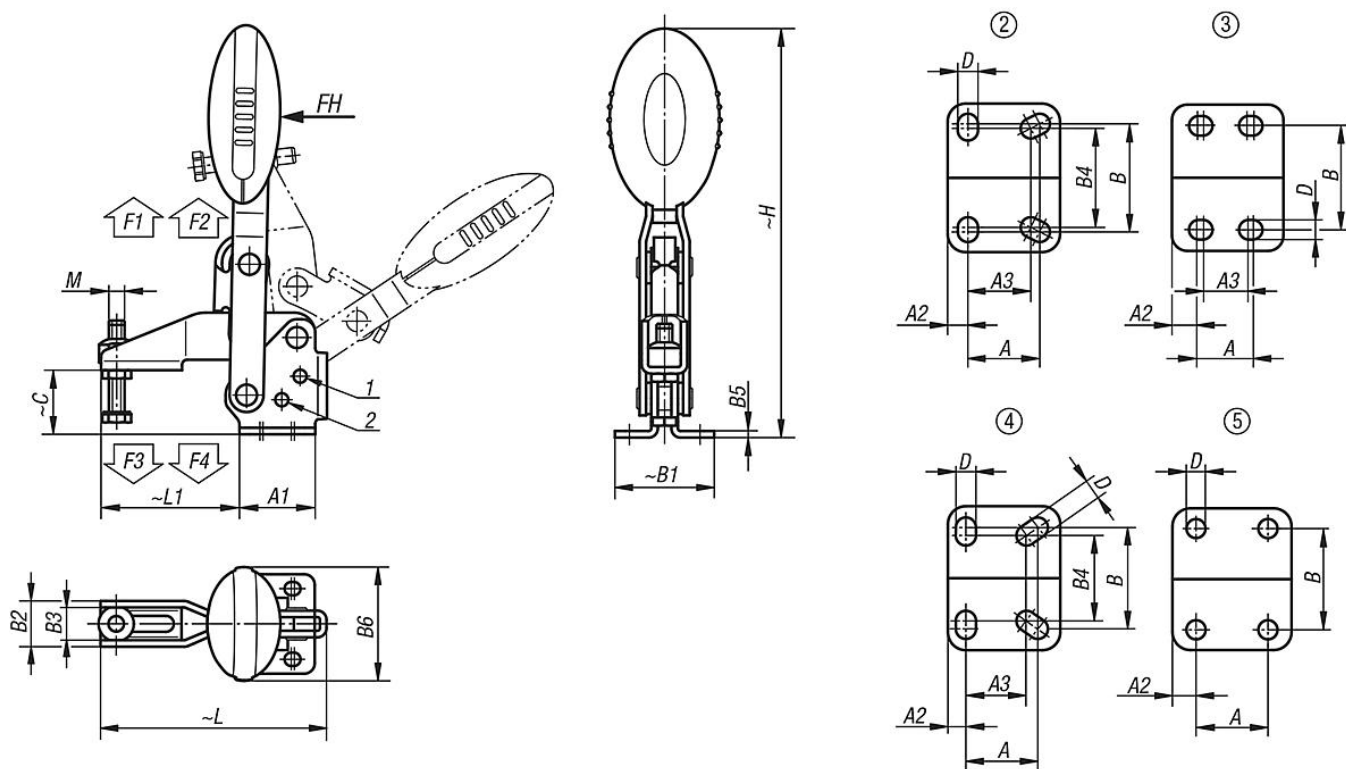


# Gyorszorítók, függőleges, vízszintes talppal és állítható leszorító csavarral

Termékleírás / Termékillusztációk



## Rajzok



## Termékáttekintés

### Gyorszorítók, függőleges, vízszintes talppal és állítható leszorító csavarral

Rendelési szám	Nyitásszög Tartókar 1. pozíció	Nyitásszög Tartókar 2. pozíció	Nyitásszög Tartókar ütköző nélkül	Nyitásszög Fogantyú 1. pozíció	Nyitásszög Fogantyú 2. pozíció	Nyitásszög Fogantyú ütköző nélkül	Kézi erő FH N	Rögzítőerő F1 N	Rögzítőerő F2 N	Szorítóerő F3 N	Szorítóerő F4 N								
K0662.005001	100°	-	147°	64°	-	83°	100	750	1050	620	750								
K0662.006001	56°	83°	152°	46°	56°	83°	160	1350	1650	920	1050								
K0662.008001	13°	93°	158°	26°	61°	86°	190	2000	2800	940	1350								
K0662.010001	6°	97°	176°	19°	59°	91°	250	2500	4500	1500	2800								
K0662.012001	11°	88°	164°	24°	60°	91°	280	3000	5500	1400	2800								
Rendelési szám	Furatkép	M	A	A1	A2	A3	B	B1	B2	B3	B4	B5	B6	C	D	H	L	L1	Rögzítő derékszög rendelési száma
K0662.005001	2	M5x25	16	25	4,5	14	24	33	13,2	9,2	22	2	22,5	18	4,5	107,4	65,6	35	K0098.02
K0662.006001	3	M6x35	14	29	7	12	27	38	17,5	12,5	-	2,5	43,5	24,9	5,5	156,3	86,5	53	K0098.02

**K0662**

## Gyorszorítók, függőleges, vízszintes talppal és állítható leszorító csavarral

Termékáttekintés

Rendelési szám	Furatkép	M	A	A1	A2	A3	B	B1	B2	B3	B4	B5	B6	C	D	H	L	L1	Rögzítő derékszög rendelési száma
<b>K0662.008001</b>	3	M8x45	21	39	9	19	32	45	20,6	15,6	-	2,5	41,5	32,7	6,8	184,2	107	62	K0098.04
<b>K0662.010001</b>	4	M10x55	32	50	8	27	45	64	25,5	18,5	38	3,5	47	38,7	9	223,9	153	95	K0098.06
<b>K0662.012001</b>	5	M12x70	32	53	10,5	-	45	63	28	21	-	3,5	47	46,7	8,8	242,4	173,5	113,5	K0098.06

**K0662**

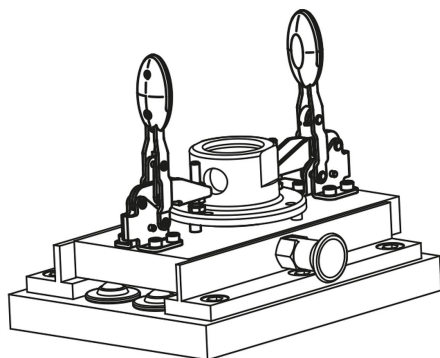


## Gyorszorítók, függőleges, vízszintes talppal és állítható lezorító csavarral, nemesacél

Termékleírás / Termékillustrációk



# KIPPlöck



### Leírás

#### Alapanyag:

Nemesacél.  
Fogantyúelem poliamidból.

#### Kivitel:

Csupasz.

#### További információk:

Karbantartásmentes, minőségi csuklóperselyek. Tartósan állandó erőhatás nyitáskor és záráskor. Optimális stabilitás az U-profilú, kúpos szorítóknak köszönhetően.

#### Tartozékok:

K0106  
K0384  
K0390  
K0392  
K0667

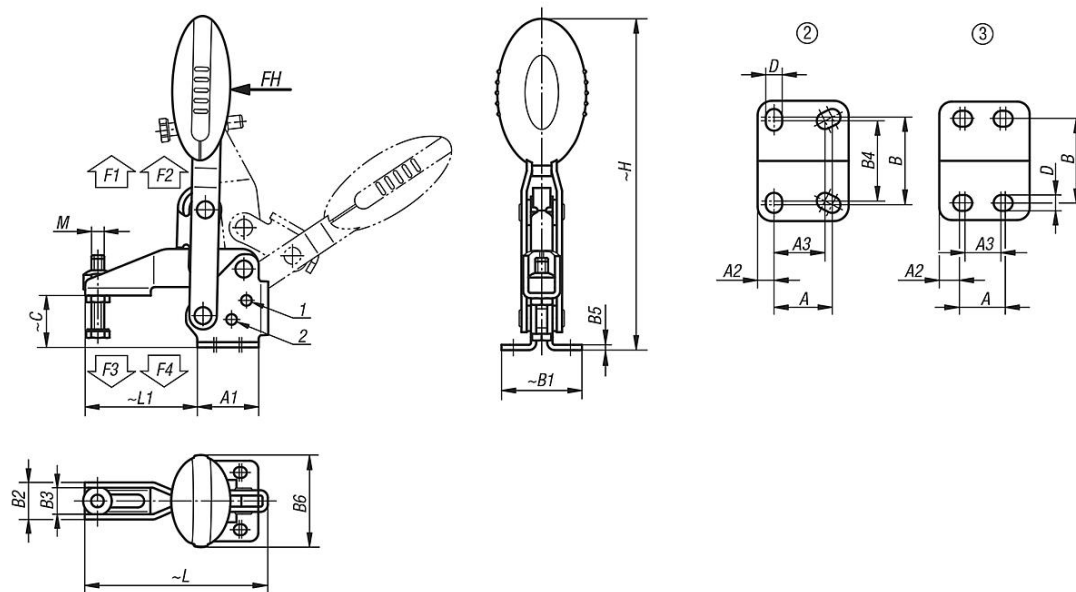
#### Rajzi hivatkozás:

1) Tájolócsap, 1. pozíció  
2) Tájolócsap, 2. pozíció



# Gyorsszorítók, függőleges, vízszintes talppal és állítható leszorító csavarral, nemesacél

Rajzok



## Termékáttekintés

### Gyorsszorítók, függőleges, vízszintes talppal és állítható leszorító csavarral, nemesacél

Rendelési szám	Nyitásszög Tartókar 1. pozíció	Nyitásszög Tartókar 2. pozíció	Nyitásszög Tartókar ütköző nélkül	Nyitásszög Fogantyú 1. pozíció	Nyitásszög Fogantyú 2. pozíció	Nyitásszög Fogantyú ütköző nélkül	Kézi erő FH N	Rögzítőerő F1 N	Rögzítőerő F2 N	Szorítóerő F3 N	Szorítóerő F4 N							
<b>K0662.105001</b>	100°	-	147°	64°	-	83°	100	750	1050	620	750							
<b>K0662.106001</b>	56°	83°	152°	46°	56°	83°	160	1350	1650	920	1050							
<b>K0662.108001</b>	13°	93°	158°	26°	61°	86°	190	2000	2800	940	1350							
Rendelési szám	Furatkép	M	A	A1	A2	A3	B	B1	B2	B3	B4	B5	B6	C	D	H	L	L1
<b>K0662.105001</b>	2	M5x25	16	25	4,5	14	24	33	13,2	9,2	22	2	22,5	18	4,5	107,4	65,6	35
<b>K0662.106001</b>	3	M6x35	14	29	7	12	27	38	17,5	12,5	-	2,5	43,5	24,9	5,5	156,3	86,5	53
<b>K0662.108001</b>	3	M8x45	21	39	9	19	32	45	20,6	15,6	-	2,5	41,5	32,7	6,8	184,2	107	62

**K0663**



## Gyorszorítók, függőleges, biztonsági reteszeléssel, függőleges talppal és állítható leszorító csavarral

Termékleírás / Termékillesztrációk



### Leírás

#### Alapanyag:

Acél.

Fogantyúelem poliamidból.

Kireteszelő kengyel TPE-ből.

#### Kivitel:

Nitrokarburált és feketére eloxált felület.

#### További információk:

Karbantartásmentes, minőségi csuklóperselyek. Tartósan állandó erőhatás nyitáskor és záráskor. Optimális stabilitás az U-profilú, kúpos szorítókarnak köszönhetően.

Belső, automatikusan biztosított rúdreteszeléssel.

#### Tartozékok:

K0106

K0383

K0388

K0390

K0391

K0392

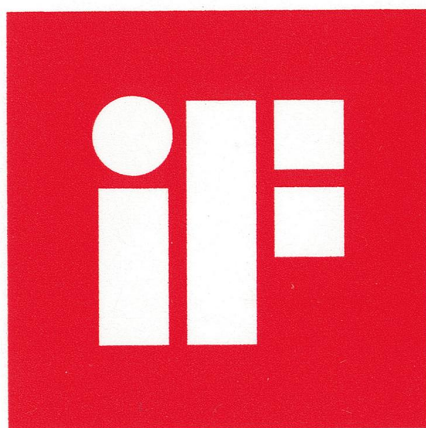
K0393

#### Rajzi hivatkozás:

1) Tájéolócsap, 1. pozíció

2) Tájéolócsap, 2. pozíció

**KIPPlOCK<sup>+</sup>**

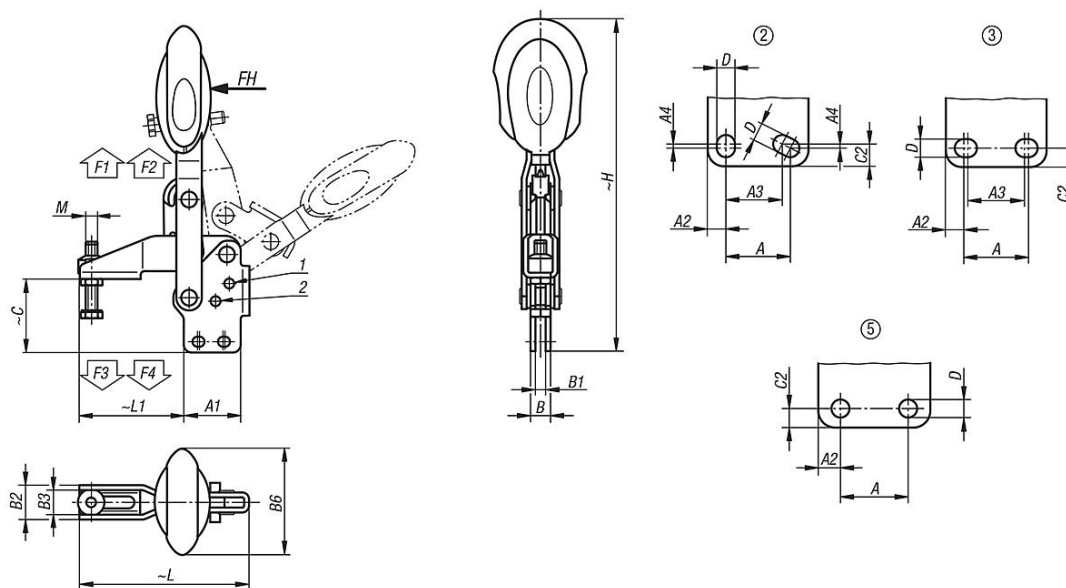


**product  
design  
award**



# Gyorsszorítók, függőleges, biztonsági reteszeléssel, függőleges talppal és állítható leszorító csavarral

Rajzok



## Termékáttekintés

### Gyorsszorítók, függőleges, biztonsági reteszeléssel, függőleges talppal és állítható leszorító csavarral

Rendelési szám	Nyitásszög Tartókar 1. pozíció	Nyitásszög Tartókar 2. pozíció	Nyitásszög Tartókar ütköző nélkül	Nyitásszög Fogantyú 1. pozíció	Nyitásszög Fogantyú 2. pozíció	Kézi erő FH N	Rögzítőerő F1 N	Rögzítőerő F2 N	Szorítóerő F3 N	Szorítóerő F4 N
K0663.006101	56°	83°	141°	46°	56°	160	1350	1650	920	1050
K0663.008101	13°	93°	158°	26°	61°	190	2000	2800	940	1350
K0663.010101	6°	97°	176°	19°	59°	250	2500	4500	1500	2800
K0663.012101	11°	88°	164°	24°	60°	280	3000	5500	1400	2800

Rendelési szám	Furatkép	M	A	A1	A2	A3	A4	B	B1	B2	B3	B6	C	C2	D	H	L	L1
K0663.006101	3	M6x35	14	29	7	12	-	10,2	5,2	17,5	12,5	53,4	37,6	5,5	5,5	175,7	86,5	53
K0663.008101	3	M8x45	21	39	9	19	-	10,2	5,2	20,6	15,6	51,1	49	6,5	6,8	207,6	107	62
K0663.010101	2	M10x55	32	50	8	27	3,5	14,1	7,1	25,5	18,5	56,5	62,3	13	9	254	153	95
K0663.012101	5	M12x70	32	53	10,5	-	-	14,1	7,1	28	21	56,5	69,8	9	8,8	272,1	173,5	113,5

**K0663**



## Gyorsszorítók, függőleges, biztonsági reteszeléssel, függőleges talppal és állítható leszorító csavarral, nemesacél

Termékleírás / Termékillustrációk



### Leírás

#### Alapanyag:

Nemesacél.  
Fogantyúelem poliamidból.  
Kireteszelő kengyel TPE-ből.

#### Kivitel:

Csupasz.

#### További információk:

Karbantartásmentes, minőségi csuklóperselyek. Tartósan állandó erőhatás nyitáskor és záráskor. Optimális stabilitás az U-profilú, kúpos szorítóknak köszönhetően. Belső, automatikusan biztosított rúdreteszeléssel.

#### Tartozékok:

K0106  
K0384  
K0390  
K0392  
K0667

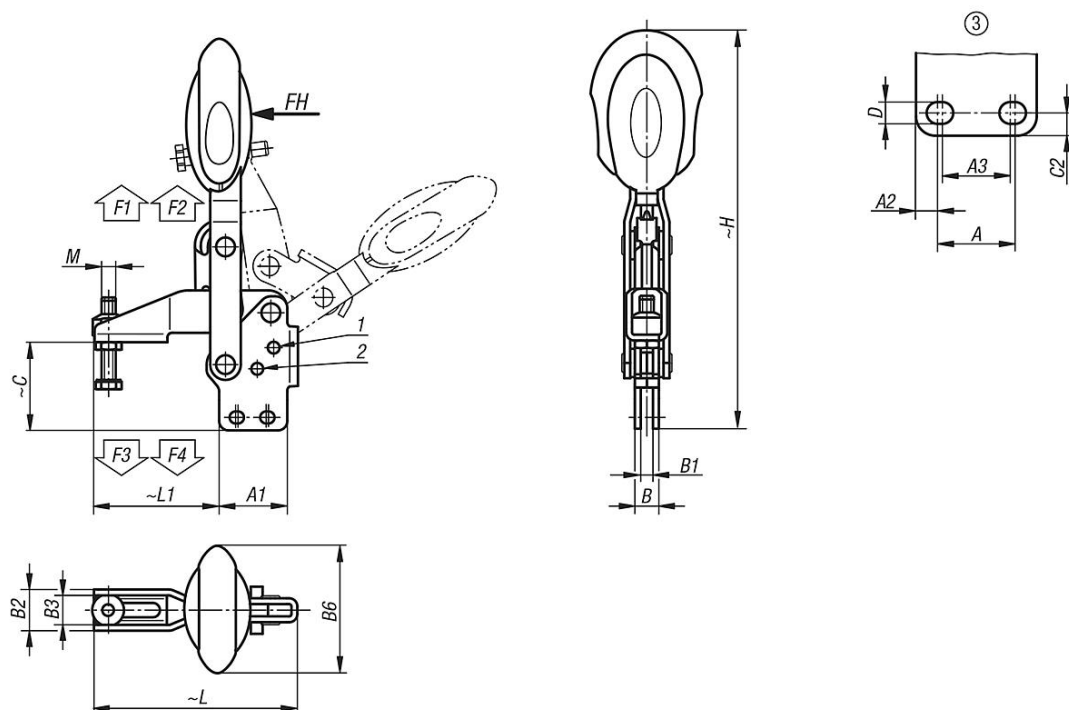
#### Rajzi hivatkozás:

1) Tájéolócsap, 1. pozíció  
2) Tájéolócsap, 2. pozíció

**KIPPl**ock+

# Gyorsszorítók, függőleges, biztonsági reteszeléssel, függőleges talppal és állítható leszorító csavarral, nemesacél

Rajzok



## Termékáttekintés

### Gyorsszorítók, függőleges, biztonsági reteszeléssel, függőleges talppal és állítható leszorító csavarral, nemesacél

Rendelési szám	Nyitásszög Tartókar 1. pozíció	Nyitásszög Tartókar 2. pozíció	Nyitásszög Tartókar ütköző nélkül	Nyitásszög Fogantyú 1. pozíció	Nyitásszög Fogantyú 2. pozíció	Kézi erő FH N	Rögzítőerő F1 N	Rögzítőerő F2 N	Szorítóerő F3 N	Szorítóerő F4 N							
K0663.106101	56°	83°	141°	46°	56°	160	1350	1650	920	1050							
K0663.108101	13°	93°	158°	26°	61°	190	2000	2800	940	1350							
Rendelési szám	Furatkép	M	A	A1	A2	A3	B	B1	B2	B3	B6	C	C2	D	H	L	L1
K0663.106101	3	M6x35	14	29	7	12	10,2	5,2	17,5	12,5	53,4	37,6	5,5	5,5	175,7	86,5	53
K0663.108101	3	M8x45	21	39	9	19	10,2	5,2	20,6	15,6	51,1	49	6,5	6,8	207,6	107	62

**K0663**



## Gyorszorítók, függőleges, függőleges talppal és állítható leszorító csavarral, nemesacél

Termékleírás / Termékillesztrációk



# KIPPlOCK

### Leírás

**Alapanyag:**

Nemesacél.  
Fogantyúelem poliamidból.

**Kivitel:**

Csupasz.

**További információk:**

Karbantartásmentes, minőségi csuklóperselyek. Tartósan állandó erőhatás nyitáskor és záráskor. Optimális stabilitás az U-profilú, kúpos szorítóknak köszönhetően.

**Tartozékok:**

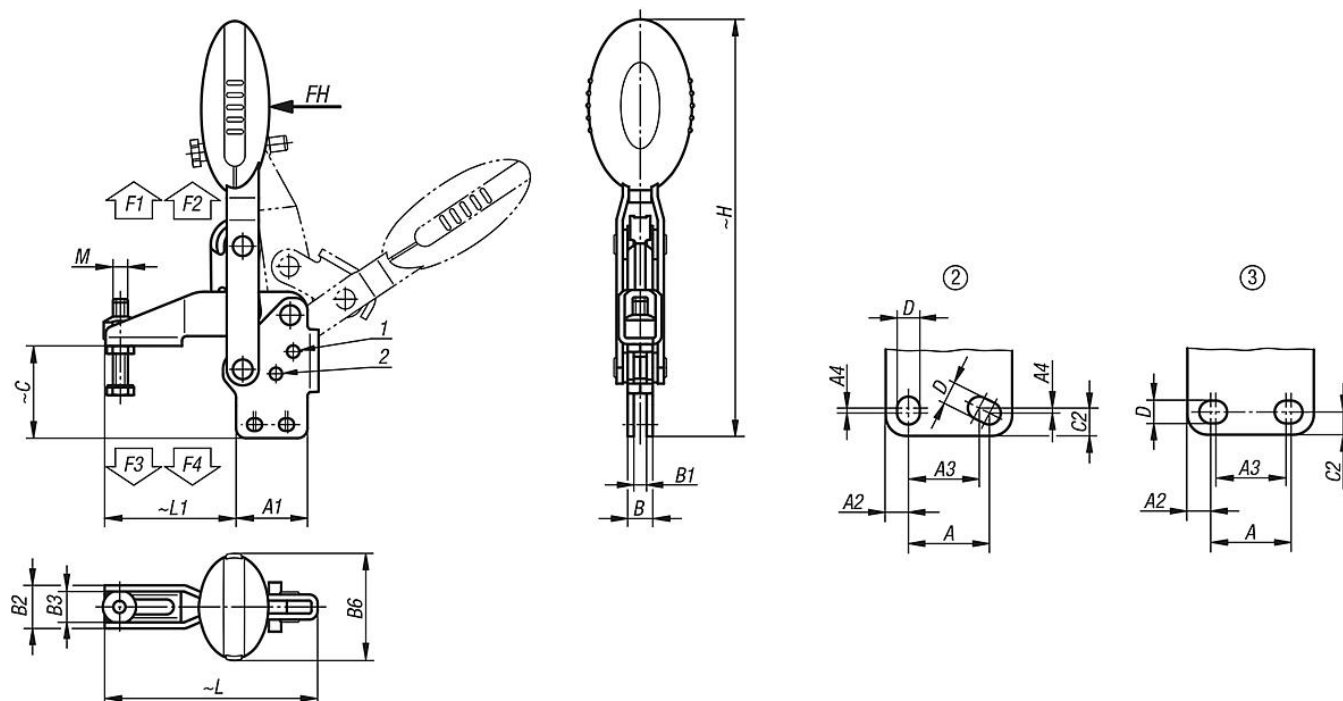
K0106  
K0384  
K0390  
K0392  
K0667

**Rajzi hivatkozás:**

1) Tájolócsap, 1. pozíció  
2) Tájolócsap, 2. pozíció

# Gyorsszorítók, függőleges, függőleges talppal és állítható leszorító csavarral, nemesacél

Rajzok



## Termékáttekintés

### Gyorsszorítók, függőleges, függőleges talppal és állítható leszorító csavarral, nemesacél

Rendelési szám	Nyitásszög Tartókar 1. pozíció	Nyitásszög Tartókar 2. pozíció	Nyitásszög Tartókar ütköző nélkül	Nyitásszög Fogantyú 1. pozíció	Nyitásszög Fogantyú 2. pozíció	Kézi erő FH N	Rögzítőerő F1 N	Rögzítőerő F2 N	Szorítóerő F3 N	Szorítóerő F4 N								
<b>K0663.105001</b>	100°	-	129°	64°	-	100	750	1050	620	750								
<b>K0663.106001</b>	56°	83°	141°	46°	56°	160	1350	1650	920	1050								
<b>K0663.108001</b>	13°	93°	158°	26°	61°	190	2000	2800	940	1350								
Rendelési szám	Furatkép	M	A	A1	A2	A3	A4	B	B1	B2	B3	B6	C	C2	D	H	L	L1
<b>K0663.105001</b>	2	M5x25	16	25	4,5	14	1	8,1	4,1	13,2	9,2	22,5	29,8	5,5	4,5	119,2	65,6	35
<b>K0663.106001</b>	3	M6x35	14	29	7	12	-	10,2	5,2	17,5	12,5	43,5	37,6	5,5	5,5	169	86,5	53
<b>K0663.108001</b>	3	M8x45	21	39	9	19	-	10,2	5,2	20,6	15,6	41,5	49	6,5	6,8	200,4	107	62

**K0663**

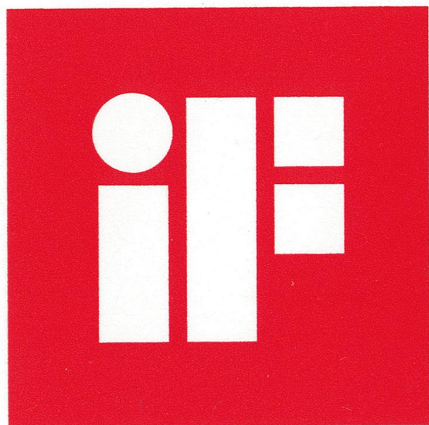


## Gyorszorítók, függőleges, függőleges talppal és állítható leszorító csavarral

Termékleírás / Termékillustrációk



# KIPPlOCK



**product  
design  
award**

### Leírás

#### Alapanyag:

Acél.

Fogantyúelem poliamidból.

#### Kivitel:

Nitrokarburált és feketére eloxált felület.

#### További információk:

Karbantartásmentes, minőségi csuklóperselyek. Tartósan állandó erőhatás nyitáskor és záráskor. Optimális stabilitás az U-profilú, kúpos szorítóknak köszönhetően.

#### Tartozékok:

K0106

K0383

K0388

K0390

K0391

K0392

K0393

#### Rajzi hivatkozás:

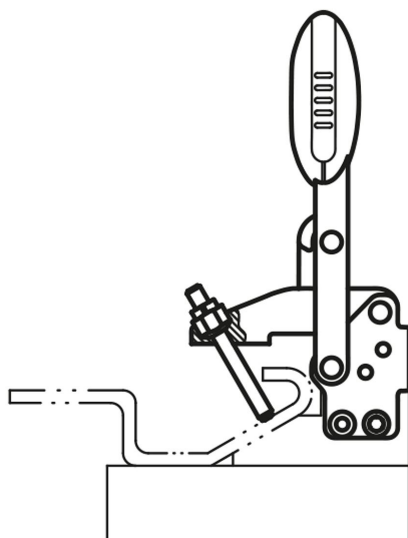
1) Tájéolócsap, 1. pozíció

2) Tájéolócsap, 2. pozíció

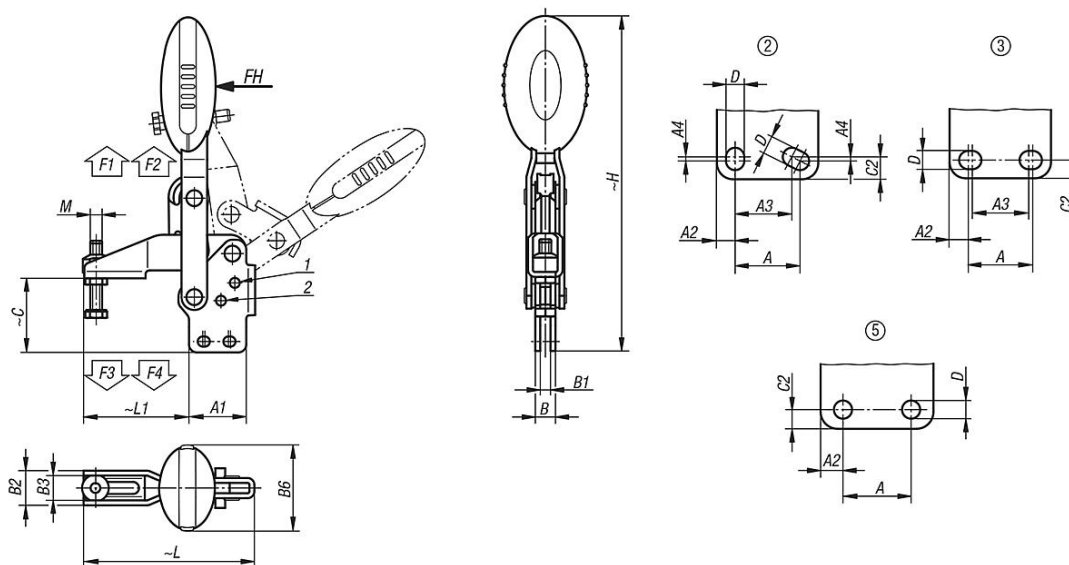


# Gyorsszorítók, függőleges, függőleges talppal és állítható leszorító csavarral

Termékleírás / Termékillesztrációk



## Rajzok



## Termékáttekintés

### Gyorsszorítók, függőleges, függőleges talppal és állítható leszorító csavarral

Rendelési szám	Nyitásszög Tartókar 1. pozíció	Nyitásszög Tartókar 2. pozíció	Nyitásszög Tartókar ütköző nélkül	Nyitásszög Fogantyú 1. pozíció	Nyitásszög Fogantyú 2. pozíció	Kézi erő FH N	Rögzítőerő F1 N	Rögzítőerő F2 N	Szorítóerő F3 N	Szorítóerő F4 N								
K0663.005001	100°	-	129°	64°	-	100	750	1050	620	750								
K0663.006001	56°	83°	141°	46°	56°	160	1350	1650	920	1050								
K0663.008001	13°	93°	158°	26°	61°	190	2000	2800	940	1350								
K0663.010001	6°	97°	176°	19°	59°	250	2500	4500	1500	2800								
K0663.012001	11°	88°	164°	24°	60°	280	3000	5500	1400	2800								
Rendelési szám	Furatkép	M	A	A1	A2	A3	A4	B	B1	B2	B3	B6	C	C2	D	H	L	L1
K0663.005001	2	M5x25	16	25	4,5	14	1	8,1	4,1	13,2	9,2	22,5	29,8	5,5	4,5	119,2	65,6	35
K0663.006001	3	M6x35	14	29	7	12	-	10,2	5,2	17,5	12,5	43,5	37,6	5,5	5,5	169	86,5	53
K0663.008001	3	M8x45	21	39	9	19	-	10,2	5,2	20,6	15,6	41,5	49	6,5	6,8	200,4	107	62

**K0663**

## Gyorszorítók, függőleges, függőleges talppal és állítható leszorító csavarral

Termékáttekintés

Rendelési szám	Furatkép	M	A	A1	A2	A3	A4	B	B1	B2	B3	B6	C	C2	D	H	L	L1
<b>K0663.010001</b>	2	M10x55	32	50	8	27	3,5	14,1	7,1	25,5	18,5	47	62,3	13	9	247,4	153	95
<b>K0663.012001</b>	5	M12x70	32	53	10,5	-	-	14,1	7,1	28	21	47	69,8	9	8,8	265,5	173,5	113,5

**K1210**

## Adapter blokk alumínium



### Termékleírás / Termékillustrációk



#### Leírás

**Alapanyag:**  
Alumínium.

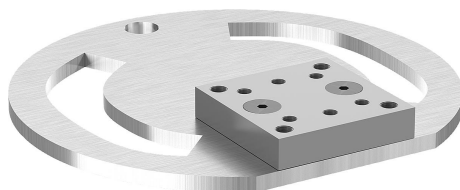
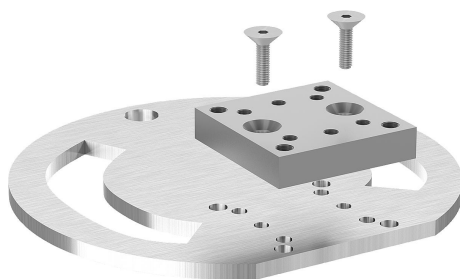
**Kivitel:**  
Natúr eloxált.

#### További információk:

Az adapterblokkokat magasságnöveléshez lehet használni.

Ezeket a K1211 „Kerek adapterlemezek“-kel lehet együtt alkalmazni.

Az adapterblokk szereléséhez a rögzítőcsavarokat és anyákat az alkatrészrel együtt szállítjuk.



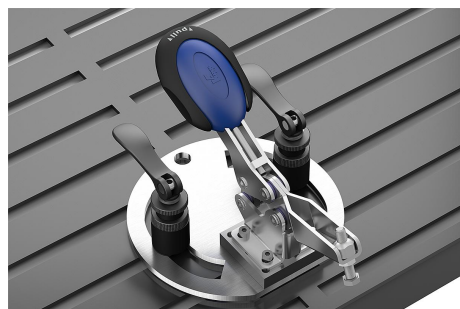
**K1210**

## Adapter blokk alumínium



Termékleírás / Termékillustrációk

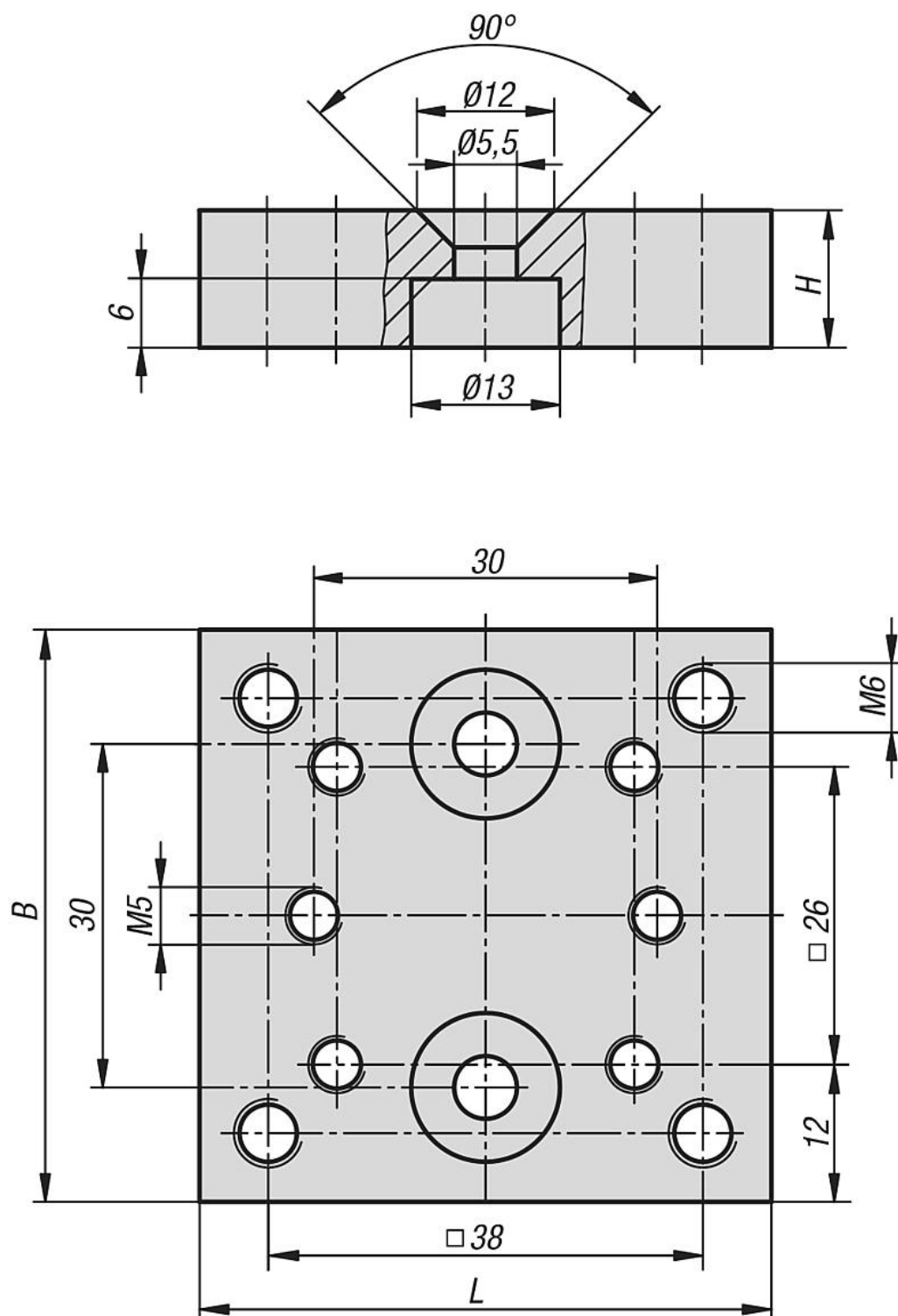
---



**Adapter blokk aluminium**



Rajzok



Termékáttekintés

Adapter blokk aluminium

**K1210****Adapter blokk alumínium****Termékáttekintés**

Rendelési szám	B	H	L
K1210.5050	50	12	50

## Adapterlemez, kerek



### Termékleírás / Termékillustrációk



### Leírás

**Alapanyag:**

Acél.

**Kivitel:**

Horganyzott és kromátozott.

**További információk:**

Az adapterlemezeket a gyorszorítókkal kombinálva lehet alkalmazni. Ez lehetővé teszi a rájuk rögzített gyorszorítók rugalmas pozicionálását.

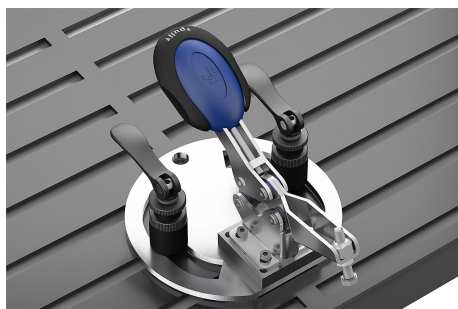
Az adapterlemezeket a gépasztalon excentrikus szorítómodulok segítségével rögzítik.

**Tartozékok:**

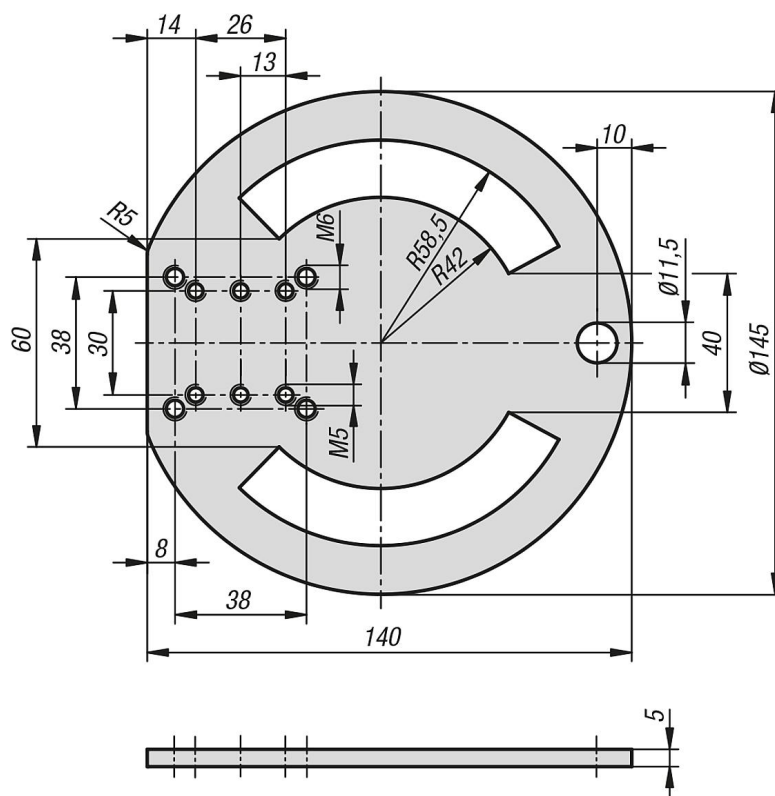
Excenteres szorítómodulok K0754  
gyorszorító K...

## Adapterlemez, kerek

### Termékleírás / Termékillustrációk



### Rajzok



### Termékáttekintés

### Adapterlemez, kerek

Rendelési szám	Megnevezés
K1211.145	Adapterlemez



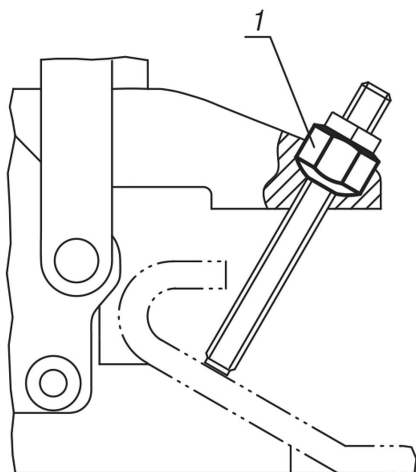
**K1211**

**Adapterlamez, kerek**



## Anyák gömbvéggel

### Termékleírás / Termékillesztrációk



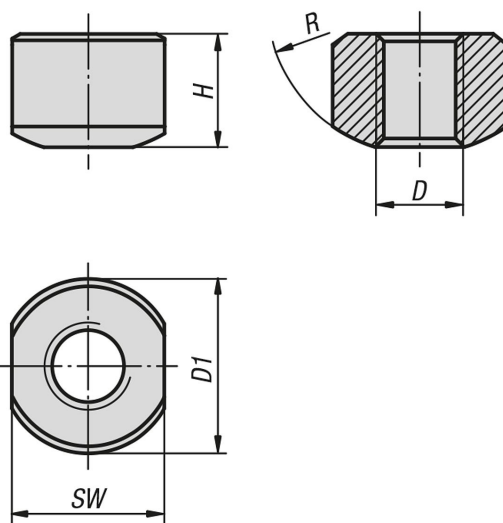
### Leírás

**Alapanyag:**  
Acél vagy nemesacél.

**Kivitel:**  
Acél, barnított. Nemesacél, csupasz.

**Rajzi hivatkozás:**  
1) felhegeszthető

### Rajzok



### Termékáttekintés

#### Anyák gömbvéggel

Rendelési szám	Anyag alaptest	D	H	D1	SW	R
K0664.04	Acél	M4	5,2	8	7	7
K0664.05	Acél	M5	6,7	10	9	9
K0664.06	Acél	M6	9,5	13,5	12,2	10
K0664.08	Acél	M8	12,8	18	15,3	12
K0664.10	Acél	M10	12,1	20	18,2	14
K0664.12	Acél	M12	14,8	23	20	16
K0664.104	Nemesacél	M4	5,2	8	7	7

**K0664****Anyák gömbvéggel****Termékáttekintés**

Rendelési szám	Anyag alaptest	D	H	D1	SW	R
<b>K0664.105</b>	Nemesacél	M5	6,7	10	9	9
<b>K0664.106</b>	Nemesacél	M6	9,5	13,5	12,2	10
<b>K0664.108</b>	Nemesacél	M8	12,8	18	15,3	12

## Nyomócsavarok szorítótalppal

### Termékleírás / Termékillesztrációk



#### Leírás

##### Alapanyag:

Csavar és szorítótag automataacélból.

##### Kivitel:

Csavar fekete.

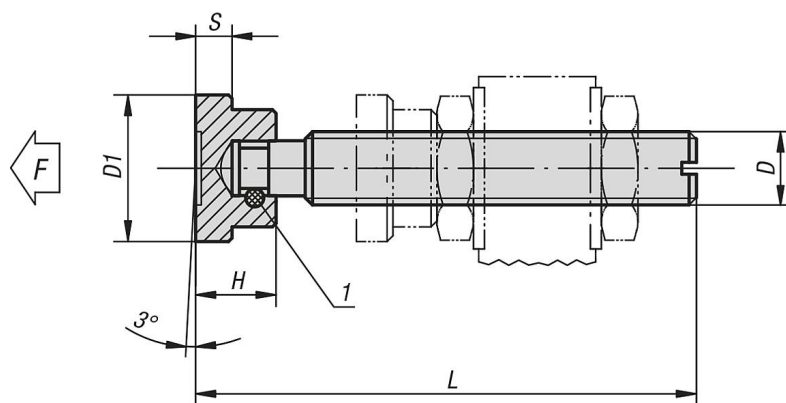
Szorítótag barnított.

Menetes csap és szorítótag betétedzett.

##### Rajzi hivatkozás:

1) Szorítócsap

### Rajzok



### Termékáttekintés

#### Nyomócsavarok szorítótalppal

Rendelési szám	L	H	D	D1	S	F max. kN
K0689.06X52	52	7	M6	12	2,5	1
K0689.08X63	63	9	M8	16	4	2,3
K0689.10X84	84	11	M10	20	5	3,5
K0689.12X104	104	13	M12	25	6	4,6
K0689.14X105	105	14	M14	28	6	5
K0689.16X130	130	15	M16	32	7	6

## Leszorító csavarok, merev

### Termékleírás / Termékillesztrációk



### Leírás

#### Alapanyag:

Acél. 5.8 szilárdsági osztályú orsó.

#### Kivitel:

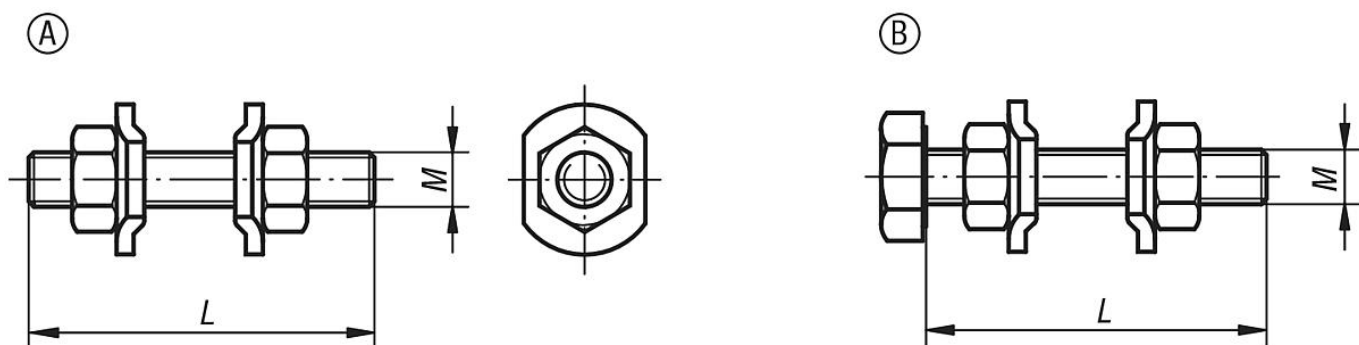
Az orsó és az anyák foszfátózottak.

A szárnyas alátétek horganyzottak és kromátozottak.

#### További információk:

A K0101.104020 kivitel szorító alátétet nem tartalmaz.

### Rajzok



### Termékáttekintés

#### Leszorító csavarok, merev

Rendelési szám	Alak	M	L
K0101.05025	A	M5	25
K0101.05035	A	M5	35
K0101.06050	A	M6	50
K0101.08065	A	M8	65
K0101.10085	A	M10	85
K0101.104020	B	M4	20
K0101.105020	B	M5	20
K0101.105035	B	M5	35
K0101.106025	B	M6	25
K0101.106050	B	M6	50
K0101.108040	B	M8	40
K0101.108060	B	M8	60
K0101.110050	B	M10	50
K0101.110080	B	M10	80

## Leszorító csavarok, csuklós lábbal

### Termékleírás / Termékillesztrációk



#### Leírás

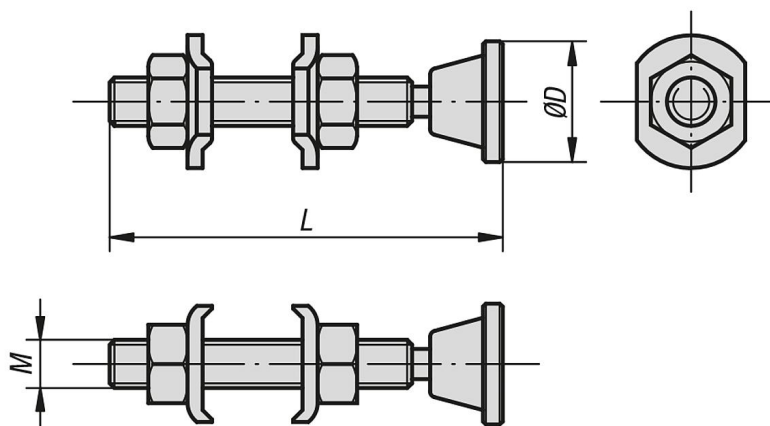
##### Alapanyag:

Acél. 5.8 szilárdsági osztályú orsó.

##### Kivitel:

Az orsó, az anyák és a csuklós láb foszfátóztak. A szárnyas alátétek horganyzottak és kromátoztak.

### Rajzok



### Termékáttekintés

#### Leszorító csavarok, csuklós lábbal

Rendelési szám	M	L	D
K0102.05035	M5	35	12
K0102.06050	M6	50	12
K0102.08065	M8	65	20
K0102.10085	M10	85	20
K0102.12100	M12	100	25
K0102.16150	M16	150	45

## Leszorító csavarok, vulkanizált neoprén nyomódarabokkal

### Termékleírás / Termékillesztrációk



#### Leírás

##### Alapanyag:

A menetes orsó, az alátétek és az anyák acélból vannak.  
A nyomódarab neoprén.

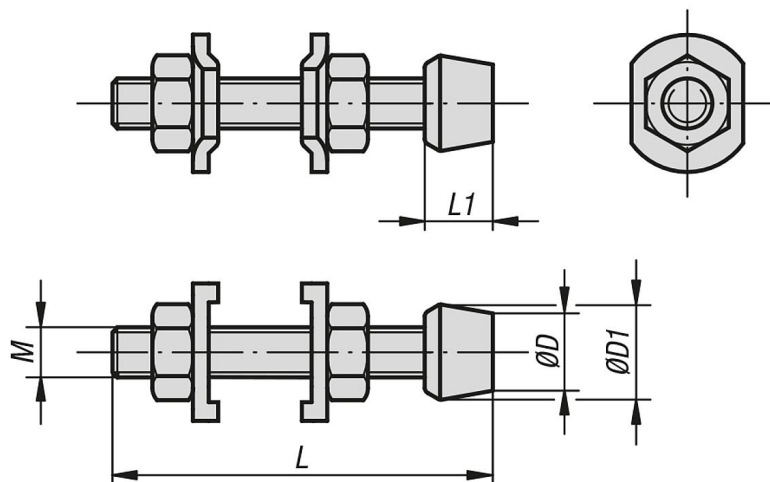
##### Kivitel:

A menetes orsó és az alátétek horganyzottak, az anyák barnítottak.

##### További információk:

A K0103.04032 leszorító csavart anyával együtt szállítjuk.

### Rajzok



### Termékáttekintés

#### Leszorító csavarok, vulkanizált neoprén nyomódarabokkal

Rendelési szám	M	L	L1	D	D1
K0103.04032	M4	32	10	8	12
K0103.05038	M5	38	11	11,5	14
K0103.06045	M6	44	14	10	16
K0103.08065	M8	63	19	13	19
K0103.10085	M10	85	26	15	24
K0103.12100	M12	100	26	25	31

**K0690**

## Neoprén nyomócsavarok

Termékleírás / Termékillustrációk



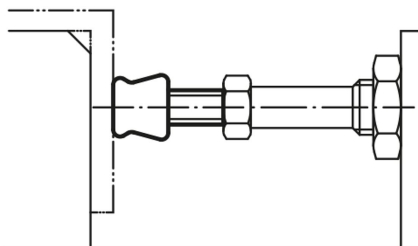
### Leírás

#### Alapanyag:

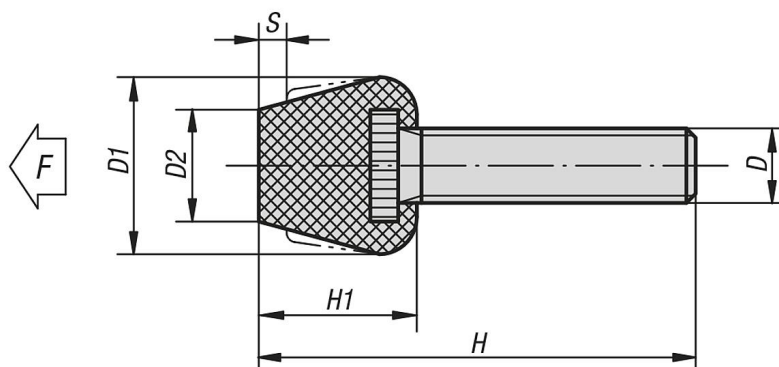
Csavar acélból,  
szorítótag neoprénből.

#### Kivitel:

A neoprén elem a mentes tartóra felfröccsöntve.  
Csavar rezezett.



### Rajzok



### Termékáttekintés

Neoprén nyomócsavarok





## Neoprén nyomócsavarok

### Termékáttekintés

Rendelési szám	H	H1	D	D1	D2	S max.	F max. N
<b>K0690.08</b>	63	17	M8 x 46	19	12	3	750
<b>K0690.081</b>	43	17	M8 x 26	19	12	3	750
<b>K0690.10</b>	80	19	M10 x 61	19	14	3,5	1000
<b>K0690.101</b>	55	19	M10 x 36	19	14	3,5	1000

## Szorítóalátétek leszorító csavarokhoz

### Termékleírás / Termékillustrációk

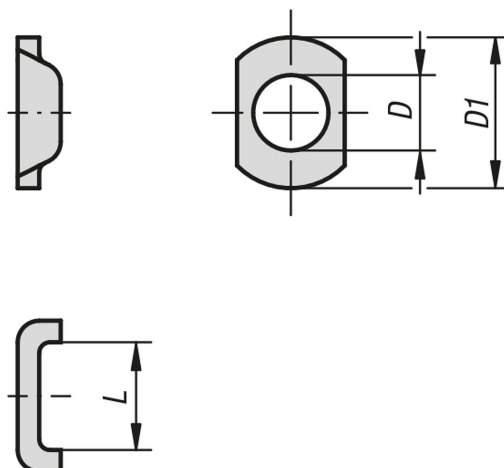


#### Leírás

**Alapanyag:**  
Acél.

**Kivitel:**  
Horganyzott.

### Rajzok



### Termékáttekintés

#### Szorítóalátétek leszorító csavarokhoz

Rendelési szám	D átmenő furat az alábbi méretekhez	D1	L
K0107.05	M5	13	9
K0107.051	M5	15	10
K0107.06	M6	18	12
K0107.08	M8	22	15
K0107.10	M10	26	20
K0107.12	M12	32	23
K0107.16	M16	35	27

## Neoprén nyomódarabok

### Termékleírás / Termékillesztrációk



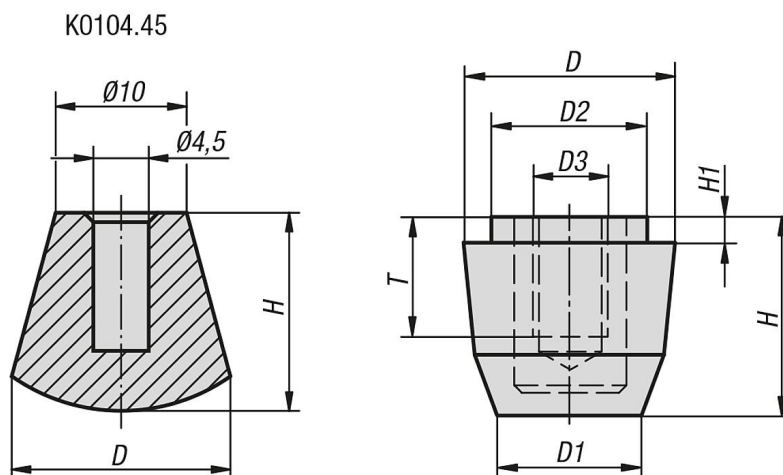
### Leírás

**Alapanyag:**  
Neoprén. A betételem acél.

**Kivitel:**  
fekete, olajálló. A betételem horganyzott és kromátozott.

**További információk:**  
A K0104.45 rendelési számú nyomódarab acél betételem nélkül és menet nélkül kerül kiszállításra.

### Rajzok



### Termékáttekintés

#### Neoprén nyomódarabok

Rendelési szám	D	D1	D2	D3	H	H1	T	Alábbi rendelési számú merev leszorító csavarokhoz
K0104.45	12	-	-	-	10	-	-	K0101.05025 K0101.05035
K0104.06	15	10,3	10,8	M6	14,4	2	5,5	K0101.06050
K0104.08	19,5	13,5	15	M8	18	2,5	9	K0101.08065
K0104.10	23	16	17	M10	21	3	8	K0101.10085
K0104.12	25,5	18,5	21	M12	23,7	3	10,8	-

**K0105**



## Védőkupakok

### Termékleírás / Termékillesztrációk

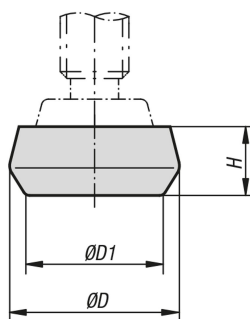


#### Leírás

**Alapanyag:**  
Műanyag.

**Kivitel:**  
fekete, olajálló.

### Rajzok



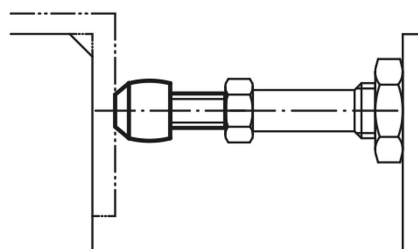
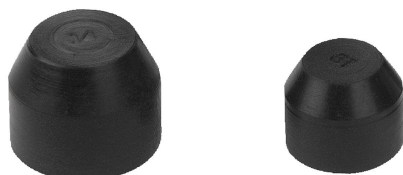
### Termékáttekintés

#### Védőkupakok

Rendelési szám	D	D1	H	Alábbi rendelési számú csuklós talpú leszorító csavarokhoz
<b>K0105.16</b>	16	14	8	K0102.05035 K0102.06050
<b>K0105.25</b>	25	21	10	K0102.10085 K0102.08065
<b>K0105.29</b>	29	25	11	K0102.12100

## Védőkupakok

### Termékleírás / Termékillesztrációk



### Leírás

#### Alapanyag:

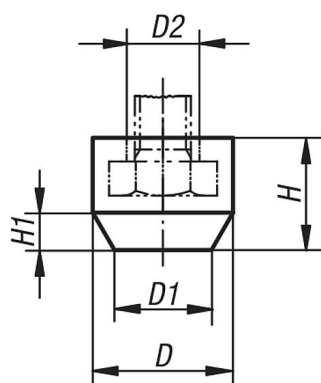
A K0106.01 – K0106.05 és K0106.07 olajálló gumi, a K0106.06 poliamid.

#### Kivitel:

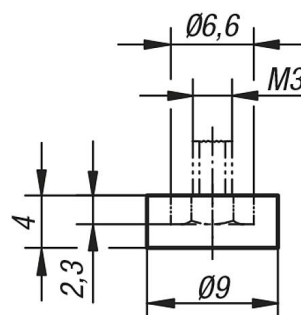
Gumi fekete, poliamid fehér.

### Rajzok

K0106.01 - K0106.05  
K0106.07



K0106.06



### Termékáttekintés

#### Védőkupakok

Rendelési szám	D	D1	D2	H	H1	Alábbi csavarokhoz
K0106.06	-	-	-	-	-	M3
K0106.01	11	7	5,5	8,5	4	M4
K0106.02	12,5	8	6,8	10	4	M5
K0106.03	15	10	8,5	12	4	M6
K0106.04	19	13	11,3	15	6	M8
K0106.07	23	15	14,5	18	7	M10
K0106.05	26	19	16,5	20	7	M12

**K0106**

**Védőkupakok**

