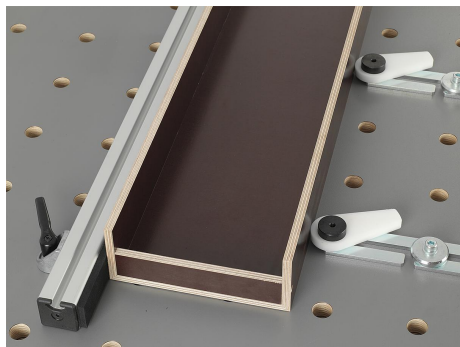


Acél vagy nemesacél szorítócsapok szorító szögvasal

Termékleírás / Termékillustrációk



Leírás

Anyag:

DIN EN 12844 cink présöntvény fogantyú.

Cink présöntvény szorító szögvas.

1.0715 acél vagy 1.4305 nemesacél szorítóékek.

Kivitel:

Fekete, műanyag bevonatú fogantyú.

Barnított vagy fényes szorítóékek.

További információk:

A szorító szögvasak alkalmasak aluprofilok rögzítéséhez raszterfuratos asztalokon vagy Ø16 mm, Ø20 mm vagy Ø28 mm furatos lemezeken, például ütközőként. A szorítókar meglazításával mindkét szorítás kiold, így lehetőség van szabad forgatásra és eltolásra. A szorítócsapokat szorító szögvasal főként párban használják.

Előnyök:

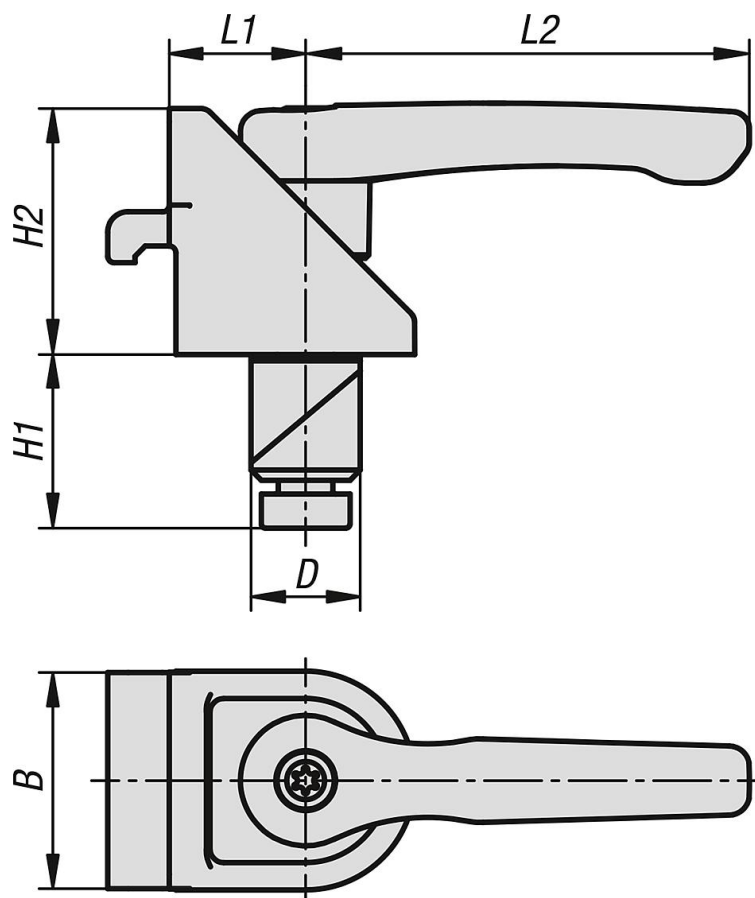
A felfogólemez vékony anyagvastagsága esetén is (fém ≥ 8 mm vagy ≥ 4 mm és fa ≥ 18 mm).

Felületkímélő befogás a furatban.

Szerszám nélkül kezelhető.

Acél vagy nemesacél szorítócsapok szorító szögvasal

Rajzok

**Termékáttekintés****Acél vagy nemesacél szorítócsapok szorító szögvasal**

Rendelési szám	Anyag alaptest	B	D	H1	H2	L1	L2
K1505.016	Acél	32	16	25	36	20	65
K1505.120	Nemesacél	32	20	21	36	20	65
K1505.028	Acél	32	28	36	36	20	65