

## UNI lock szorítócsapok rendszerméret 138 mm

### Termékleírás / Termékillusztációk



#### Leírás

**Anyag:**

Betétedzett acél.

**Kivitel:**

Alaptest, oxidált.

Funkcionális felületek, betétedzett és köszörült.

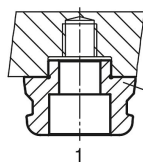
**További információk:**

Az UNI lock szorítócsapok kiválóan alkalmasak a munkadarabok és készülékek befogására és pozicionálására. A szorítócsapok a csereelemmel vannak összecsavarozva.

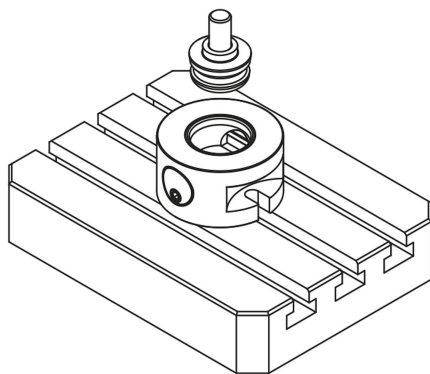
**Egyedi igényre:**

További kivitelek.

1 = rögzítés csavarral DIN 912 a szorítócsap révén

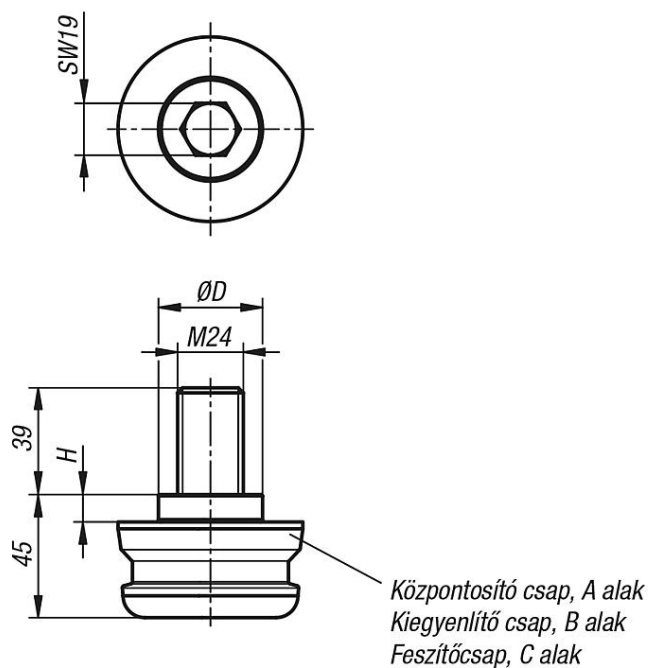


Központosító csap, A alak  
Kiegészítő csap, B alak  
Szorítócsap, C alak

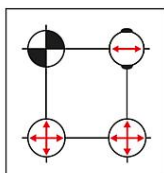


## UNI lock szorítócsapok rendszer méret 138 mm

### Rajzok



- Központosító csap = A alak rögzít x és y irányban (referenciapont)
- Kiegyenlítő csap = B alak rögzíti a még szabad tengelyt (rögzítőcsap)
- Feszítőcsap = C alak csap alsó mérethetárral (nincs központosító funkció csak szorító funkció)



### Termékáttekintés

#### UNI lock szorítócsapok, rendszer méret 138 mm

Rendelési szám	Alak	D	H
K1424.168381025	A	38	10
K1424.268381025	B	38	10
K1424.368381025	C	38	10