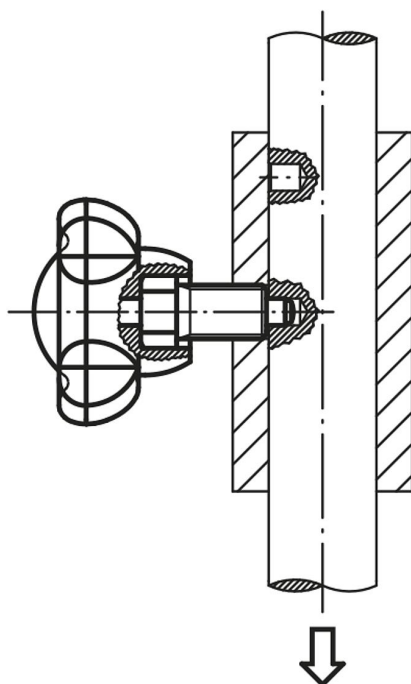


Rögzítőcsapok ötágú csillagfogantyúval

Termékleírás / Termékillusztációk



Leírás

Termékleírás:

A NOVO grip rögzítőcsapja az ötágú csillagfogantyúval egyetlen termékkel lehetővé teszi a reteszelés és a rögzítést is. Különösen gyorsan, precízen és egyszerűen pozicionálhatók és rögzíthetők az úgynevezett teleszkópos beállítások.

Alapanyag:

Termoplaszt.

Rögzítő stift, ill. menetes csap, 5.8 szilárdsági osztályú acél.

Kivitel:

Fogantyú, feketésszürke.

Rögzítő stift, ill. menetes csap, barnított.

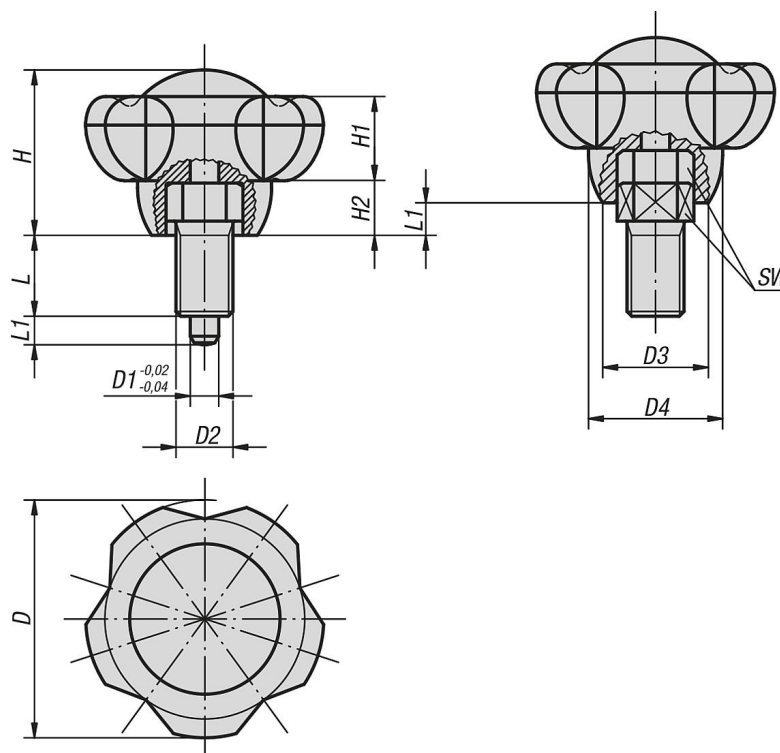
Rögzítő stift edzett és köszörült.

További információk:

Δ Ezen a helyen kell megadni a kívánt fedélszint. A feketésszürke fedélszín esetén nincs szükség színkódra.

Rögzítőcsapok ötágú csillagfogantyúval

Rajzok



Termékáttekintés

Rögzítőcsapok ötágú csillagfogantyúval

Rendelési szám	Méret	Alaptest színe	D	D1	D2	D3	D4	H	H1	H2	L	L1	SW
K0245.1105	1	sötétszürke, RAL 7021	50	5	M10x1	22,2	28,2	34,8	17,8	11,5	13	5	13
K0245.11055	1	világosszürke, RAL7035	50	5	M10x1	22,2	28,2	34,8	17,8	11,5	13	5	13
K0245.11056	1	közlekedési vörös, RAL 3020	50	5	M10x1	22,2	28,2	34,8	17,8	11,5	13	5	13
K0245.11057	1	repcesárga, RAL 1021	50	5	M10x1	22,2	28,2	34,8	17,8	11,5	13	5	13
K0245.1206	2	sötétszürke, RAL 7021	50	6	M12x1,5	22,2	28,2	34,8	17,8	11,5	17	6	14
K0245.12065	2	világosszürke, RAL7035	50	6	M12x1,5	22,2	28,2	34,8	17,8	11,5	17	6	14
K0245.12066	2	közlekedési vörös, RAL 3020	50	6	M12x1,5	22,2	28,2	34,8	17,8	11,5	17	6	14
K0245.12067	2	repcesárga, RAL 1021	50	6	M12x1,5	22,2	28,2	34,8	17,8	11,5	17	6	14
K0245.13085	3	világosszürke, RAL7035	63	8	M16x1,5	28	35,5	44	22,5	14,5	22	8	19
K0245.13086	3	közlekedési vörös, RAL 3020	63	8	M16x1,5	28	35,5	44	22,5	14,5	22	8	19
K0245.13087	3	repcesárga, RAL 1021	63	8	M16x1,5	28	35,5	44	22,5	14,5	22	8	19
K0245.1410	4	sötétszürke, RAL 7021	63	10	M20x1,5	28	35,5	44	22,5	14,5	24	10	22
K0245.14105	4	világosszürke, RAL7035	63	10	M20x1,5	28	35,5	44	22,5	14,5	24	10	22
K0245.14106	4	közlekedési vörös, RAL 3020	63	10	M20x1,5	28	35,5	44	22,5	14,5	24	10	22
K0245.14107	4	repcesárga, RAL 1021	63	10	M20x1,5	28	35,5	44	22,5	14,5	24	10	22

Rugós nyomódarabok horonnyal és golyóval, acél

Termékleírás / Termékillusztációk



Leírás

Alapanyag:

Hüvely, acél, 5.8 szilárdsági osztály.

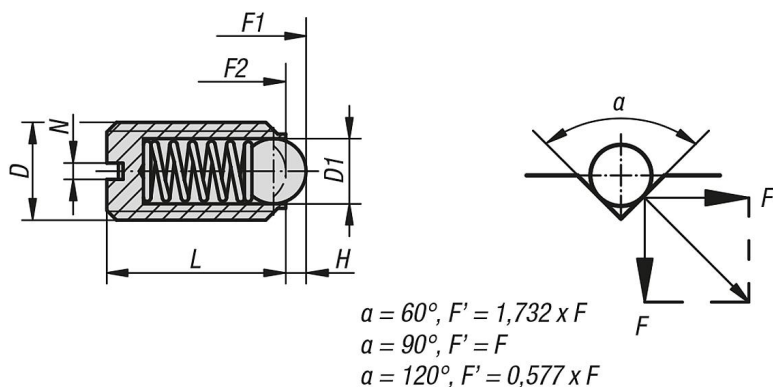
Golyó, acélból.

Rugó, rugóacél, D oszt.

Kivitel:

barnított. Golyó, edzett.

Rajzok



Termékáttekintés

Rugós nyomótagok horonnyal és golyóval, normál rugóerő

Rendelési szám	D	D1	L	H	N	Rugóerő, kezdeti F1 kb. N	Rugóerő, végső F2 kb. N
K0309.03	M3	1,5	7	0,4	0,4	1,5	3
K0309.04	M4	2,5	9	0,8	0,6	4	10
K0309.05	M5	3	12	0,9	0,8	6	11
K0309.06	M6	3,5	14	1	1	9	13
K0309.08	M8	5	16	1,5	1,2	15	30
K0309.10	M10	6	19	2	1,6	20	35
K0309.12	M12	8	22	2,5	2	30	55
K0309.16	M16	10	24	3,5	2,5	65	125
K0309.20	M20	12	30	4,5	2,5	80	160

Rugós nyomótagok horonnyal és golyóval, emelt rugóerő

Rendelési szám	D	D1	L	H	N	Rugóerő, kezdeti F1 kb. N	Rugóerő, végső F2 kb. N
K0309.203	M3	1,5	7	0,4	0,4	5	7
K0309.204	M4	2,5	9	0,8	0,6	12	22
K0309.205	M5	3	12	0,9	0,8	19	30
K0309.206	M6	3,5	14	1	1	28	40
K0309.208	M8	5	16	1,5	1,2	47	73
K0309.210	M10	6	19	2	1,6	66	100
K0309.212	M12	8	22	2,5	2	66	120
K0309.216	M16	10	24	3,5	2,5	90	180
K0309.220	M20	12	30	4,5	2,5	115	240

Rugós nyomódarabok horonnyal és golyóval, acél**Termékáttekintés****Rugós nyomótagok horonnyal és golyóval, hosszú kivitel, normál rugóerő**

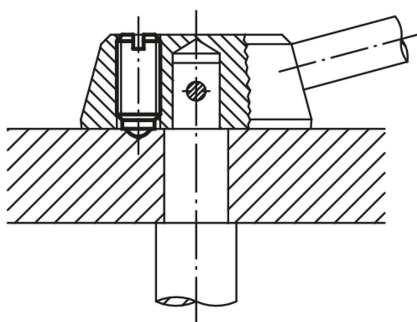
Rendelési szám	D	D1	L	H	N	Rugóerő, kezdeti F1 kb. N	Rugóerő, végső F2 kb. N
K0309.404	M4	2,5	16	0,8	0,6	4	10
K0309.405	M5	3	20	0,9	0,8	6	11
K0309.406	M6	3,5	25	1	1	9	13
K0309.408	M8	5	30	1,5	1,2	15	30
K0309.410	M10	6	35	2	1,6	20	35
K0309.412	M12	8	40	2,5	2	30	55
K0309.416	M16	10	45	3,5	2,5	65	125

Rugós nyomódarabok horonnyal és golyóval, nemesacél

Termékleírás / Termékillustrációk



Kapcsolókar rögzítés



Leírás

Alapanyag:

Hüvely, 1.4305.

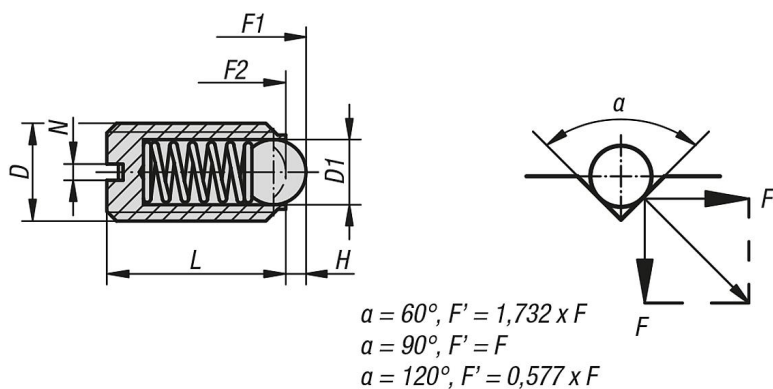
Golyó, 1.4034.

Rugó, 1.4310.

Kivitel:

Csupasz. Golyó, edzett.

Rajzok



Termékáttekintés

Rugós nyomótagok horonnyal és golyóval, normál rugóerő

Rendelési szám	D	D1	L	H	N	Rugóerő, kezdeti F1 kb. N	Rugóerő, végső F2 kb. N
K0310.03	M3	1,5	7	0,4	0,4	1,5	3
K0310.04	M4	2,5	9	0,8	0,6	4	10
K0310.05	M5	3	12	0,9	0,8	6	11
K0310.06	M6	3,5	14	1	1	9	13

Rugós nyomódarabok horonnyal és golyóval, nemesacél**Termékáttekintés**

Rendelési szám	D	D1	L	H	N	Rugóerő, kezdeti F1 kb. N	Rugóerő, végső F2 kb. N
K0310.08	M8	5	16	1,5	1,2	15	30
K0310.10	M10	6	19	2	1,6	20	35
K0310.12	M12	8	22	2,5	2	30	55
K0310.16	M16	10	24	3,5	2,5	65	125
K0310.20	M20	12	30	4,5	2,5	80	160

Rugós nyomótagok horonnyal és golyóval, emelt rugóerő

Rendelési szám	D	D1	L	H	N	Rugóerő, kezdeti F1 kb. N	Rugóerő, végső F2 kb. N
K0310.203	M3	1,5	7	0,4	0,4	5	7
K0310.204	M4	2,5	9	0,8	0,6	12	22
K0310.205	M5	3	12	0,9	0,8	19	30
K0310.206	M6	3,5	14	1	1	28	40
K0310.208	M8	5	16	1,5	1,2	47	73
K0310.210	M10	6	19	2	1,6	66	100
K0310.212	M12	8	22	2,5	2	66	120
K0310.216	M16	10	24	3,5	2,5	90	180
K0310.220	M20	12	30	4,5	2,5	115	240

Rugós nyomótagok horonnyal és golyóval, hosszú kivitel, normál rugóerő

Rendelési szám	D	D1	L	H	N	Rugóerő, kezdeti F1 kb. N	Rugóerő, végső F2 kb. N
K0310.404	M4	2,5	16	0,8	0,6	4	10
K0310.405	M5	3	20	0,9	0,8	6	11
K0310.406	M6	3,5	25	1	1	9	13
K0310.408	M8	5	30	1,5	1,2	15	30
K0310.410	M10	6	35	2	1,6	20	35
K0310.412	M12	8	40	2,5	2	30	55
K0310.416	M16	10	45	3,5	2,5	65	125

Rugós nyomódarabok horonnyal és golyóval, POM

Termékleírás / Termékillustrációk



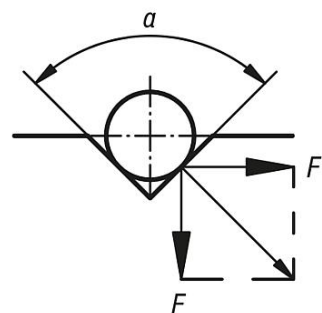
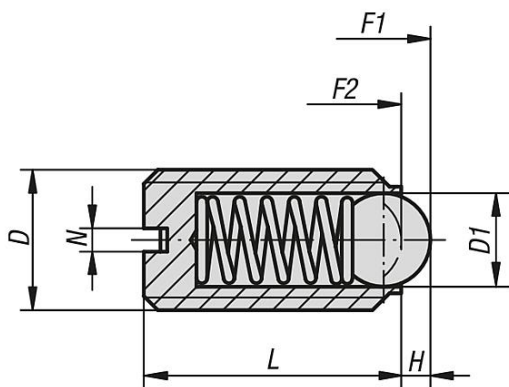
Leírás

Alapanyag:
Hüvely, műanyag.
Golyó, POM.
Rugó, 1.4310.

Kivitel:
Golyó, fehér.

További információk:
A rugós nyomódarabok jelölésre és pozicionálásra, valamint ejektorként szolgálnak.

Rajzok



$$a = 60^\circ, F' = 1,732 \times F$$

$$a = 90^\circ, F' = F$$

$$a = 120^\circ, F' = 0,577 \times F$$

Termékáttekintés

Rugós nyomódarabok horonnyal és golyóval, POM

Rendelési szám	D	D1	L	H	N	Rugóerő, kezdeti F1 kb. N	Rugóerő, végső F2 kb. N
K0311.06	M6	3,5	14	1	1	9	13
K0311.08	M8	5	16	1,5	1,2	15	30
K0311.10	M10	6	19	2	1,6	20	40

Rugós nyomódarabok horonnyal és golyóval, nemesacél

Termékleírás / Termékillustrációk



Leírás

Alapanyag:

Hüvely, műanyag.

Golyó, 1.4034 nemesacél.

Rugó, 1.4310.

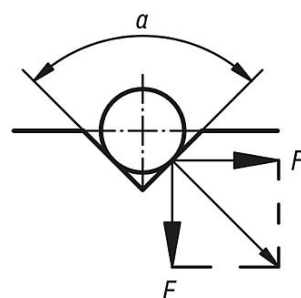
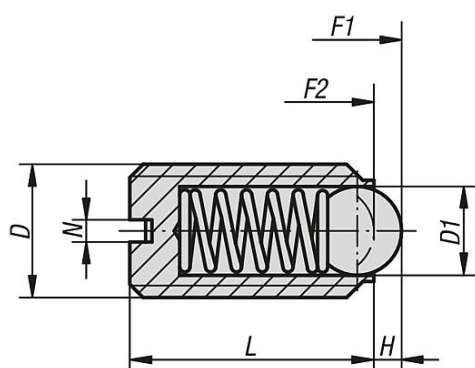
Kivitel:

Golyó, edzett.

További információk:

A rugós nyomótagok jelölésre és pozicionálásra, valamint ejektorként szolgálnak.

Rajzok



$$\alpha = 60^\circ, F' = 1,732 \times F$$

$$\alpha = 90^\circ, F' = F$$

$$\alpha = 120^\circ, F' = 0,577 \times F$$

Termékáttekintés

Rugós nyomódarabok horonnyal és golyóval, nemesacél

Rendelési szám	D	D1	L	H	N	Rugóerő, kezdeti F1 kb. N	Rugóerő, végső F2 kb. N
K0312.06	M6	3,5	14	1	1	9	13
K0312.08	M8	5	16	1,5	1,2	15	30
K0312.10	M10	6	19	2	1,6	20	40

Rugós nyomódarabok horonnyal és nyomócsappal, acél

Termékleírás / Termékillusztációk



Leírás

Alapanyag:

Hüvely, acél, 5.8 szilárdsági osztály.

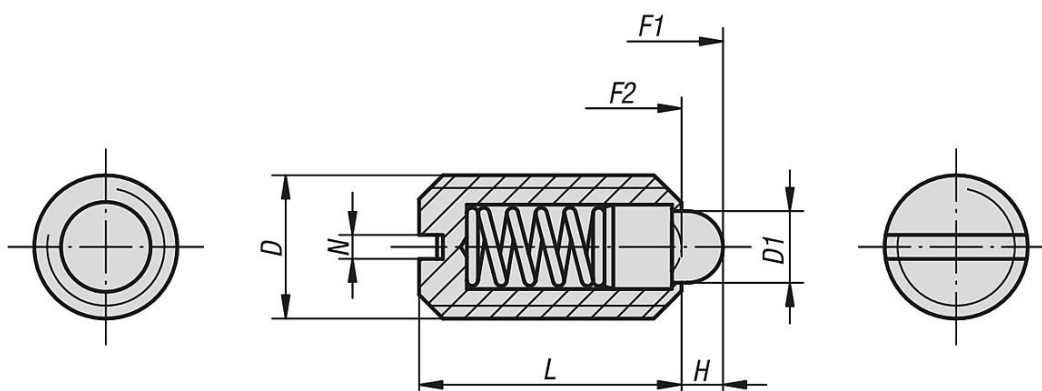
Nyomócsap acélból.

Rugó, rugóacél, D oszt.

Kivitel:

barnított. Nyomócsap, edzett.

Rajzok



Termékáttekintés

Rugós nyomótagok horonnyal és nyomócsappal, normál rugóerő

Rendelési szám	D	D1	L	H	N	Rugóerő, kezdeti F1 kb. N	Rugóerő, végső F2 kb. N
K0313.04	M4	1,8	9	1,5	0,6	6	20
K0313.05	M5	2,4	12	2	0,8	6	20
K0313.06	M6	2,7	14	2	1	7	20
K0313.08	M8	4	16	2	1,2	15	30
K0313.10	M10	4,5	19	2,5	1,6	20	35
K0313.12	M12	6	22	3,5	2	30	55
K0313.16	M16	8,5	24	4,5	2,5	45	100
K0313.20	M20	10	30	6,5	2,5	60	120

Rugós nyomótagok horonnyal és nyomócsappal, csökkentett rugóerő

Rendelési szám	D	D1	L	H	N	Rugóerő, kezdeti F1 kb. N	Rugóerő, végső F2 kb. N
K0313.104	M4	1,8	9	1,5	0,6	3	10
K0313.105	M5	2,4	12	2	0,8	3	10
K0313.106	M6	2,7	14	2	1	4	10
K0313.108	M8	4	16	2	1,2	7	15
K0313.110	M10	4,5	19	2,5	1,6	9	16
K0313.112	M12	6	22	3,5	2	14	26
K0313.116	M16	8,5	24	4,5	2,5	22	50
K0313.120	M20	10	30	6,5	2,5	30	60

Rugós nyomótagok horonnyal és nyomócsappal, emelt rugóerő



Rugós nyomódarabok horonnyal és nyomócsappal, acél

Termékáttekintés

Rendelési szám	D	D1	L	H	N	Rugóerő, kezdeti F1 kb. N	Rugóerő, végső F2 kb. N
K0313.205	M5	2,4	12	2	0,8	9	25
K0313.206	M6	2,7	14	2	1	11	25
K0313.208	M8	4	16	2	1,2	22	43
K0313.210	M10	4,5	19	2,5	1,6	20	54
K0313.212	M12	6	22	3,5	2	36	94
K0313.216	M16	8,5	24	4,5	2,5	60	110

Rugós nyomódarabok horonnyal és nyomócsappal, nemesacél

Termékleírás / Termékillusztációk

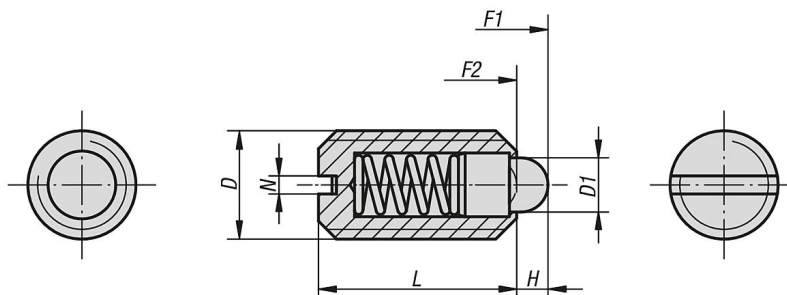


Leírás

Alapanyag:
Hüvely, 1.4305.
Nyomócsap, 1.4034.
Rugó, 1.4310.

Kivitel:
csupasz. Nyomócsap, edzett.

Rajzok



Termékáttekintés

Rugós nyomótagok horonnyal és nyomócsappal, normál rugóerő

Rendelési szám	D	D1	L	H	N	Rugóerő, kezdeti F1 kb. N	Rugóerő, végső F2 kb. N
K0314.04	M4	1,8	9	1,5	0,6	6	20
K0314.05	M5	2,4	12	2	0,8	6	20
K0314.06	M6	2,7	14	2	1	7	20
K0314.08	M8	4	16	2	1,2	15	30
K0314.10	M10	4,5	19	2,5	1,6	20	35
K0314.12	M12	6	22	3,5	2	30	55
K0314.16	M16	8,5	24	4,5	2,5	45	100
K0314.20	M20	10	30	6,5	2,5	60	120

Rugós nyomótagok horonnyal és nyomócsappal, csökkentett rugóerő

Rendelési szám	D	D1	L	H	N	Rugóerő, kezdeti F1 kb. N	Rugóerő, végső F2 kb. N
K0314.104	M4	1,8	9	1,5	0,6	3	10
K0314.105	M5	2,4	12	2	0,8	3	10
K0314.106	M6	2,7	14	2	1	4	10
K0314.108	M8	4	16	2	1,2	7	15
K0314.110	M10	4,5	19	2,5	1,6	9	16
K0314.112	M12	6	22	3,5	2	14	26
K0314.116	M16	8,5	24	4,5	2,5	22	50
K0314.120	M20	10	30	6,5	2,5	30	60

Rugós nyomótagok horonnyal és nyomócsappal, emelt rugóerő

**Rugós nyomódarabok horonnyal és nyomócsappal, nemesacél****Termékáttekintés**

Rendelési szám	D	D1	L	H	N	Rugóerő, kezdeti F1 kb. N	Rugóerő, végső F2 kb. N
K0314.205	M5	2,4	12	2	0,8	9	25
K0314.206	M6	2,7	14	2	1	11	25
K0314.208	M8	4	16	2	1,2	22	43
K0314.210	M10	4,5	19	2,5	1,6	20	54
K0314.212	M12	6	22	3,5	2	36	94
K0314.216	M16	8,5	24	4,5	2,5	60	110

Rugós nyomódarabok belső hatszöggel és golyóval, acél

Termékleírás / Termékillustrációk



Leírás

Alapanyag:

Hüvely, acél, 5.8 szilárdsági osztály.

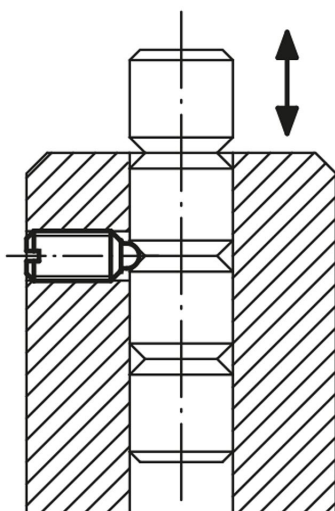
Golyó, acélból.

Rugó, rugóacél, D oszt.

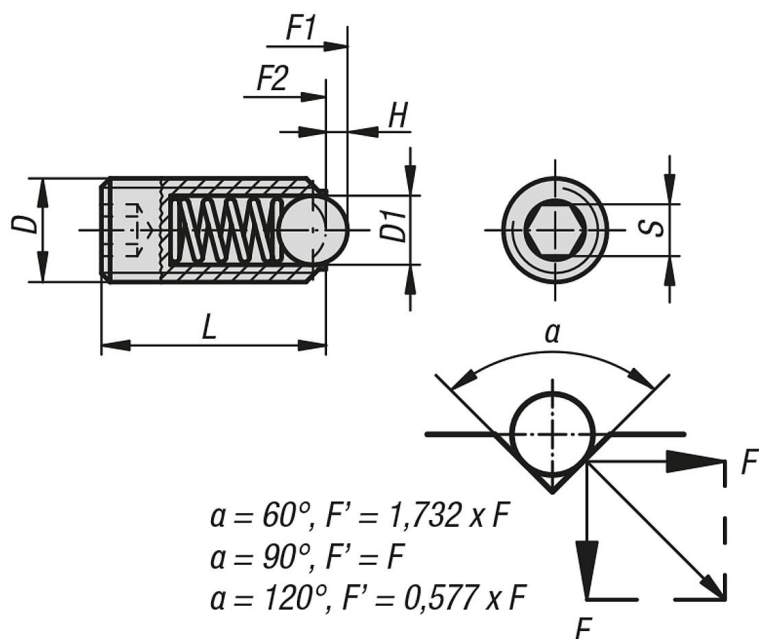
Kivitel:

barnított. Golyó, edzett.

Oszloprögzés



Rajzok



Rugós nyomódarabok belső hatszöggel és golyóval, acél

Termékáttekintés

Rugós nyomótagok belső hatlappal és golyóval, normál rugóerő

Rendelési szám	D	D1	L	H	S	Rugóerő, kezdeti F1 kb. N	Rugóerő, végső F2 kb. N
K0315.03	M3	1,5	9	0,4	1,5	1,5	3
K0315.04	M4	2,5	10	0,8	2	4	10
K0315.05	M5	3	14	0,9	2,5	6	11
K0315.06	M6	3,5	15	1	3	9	13
K0315.08	M8	5	18	1,5	4	15	30
K0315.10	M10	6	23	2	5	20	35
K0315.12	M12	8	26	2,5	6	30	55
K0315.16	M16	10	33	3,5	8	65	125
K0315.20	M20	12	43	4,5	10	80	160
K0315.24	M24	15	48	5,5	12	90	180

Rugós nyomótagok belső hatlappal és golyóval, emelt rugóerő

Rendelési szám	D	D1	L	H	S	Rugóerő, kezdeti F1 kb. N	Rugóerő, végső F2 kb. N
K0315.203	M3	1,5	9	0,4	1,5	5	7
K0315.204	M4	2,5	10	0,8	2	12	22
K0315.205	M5	3	14	0,9	2,5	19	30
K0315.206	M6	3,5	15	1	3	28	40
K0315.208	M8	5	18	1,5	4	47	73
K0315.210	M10	6	23	2	5	66	100
K0315.212	M12	8	26	2,5	6	66	120
K0315.216	M16	10	33	3,5	8	90	180
K0315.220	M20	12	43	4,5	10	115	240
K0315.224	M24	15	48	5,5	12	130	270

Rugós nyomótagok belső hatlappal és golyóval, hosszú kivitel, normál rugóerő

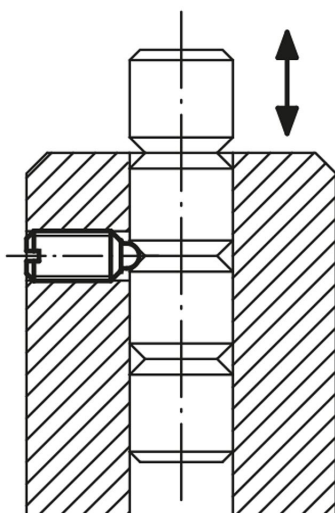
Rendelési szám	D	D1	L	H	S	Rugóerő, kezdeti F1 kb. N	Rugóerő, végső F2 kb. N
K0315.404	M4	2,5	16	0,8	2	4	10
K0315.405	M5	3	20	0,9	2,5	6	11
K0315.406	M6	3,5	25	1	3	9	13
K0315.408	M8	5	30	1,5	4	15	30
K0315.410	M10	6	35	2	5	20	35
K0315.412	M12	8	40	2,5	6	30	55
K0315.416	M16	10	45	3,5	8	65	125

Rugós nyomótagok belső hatlappal és golyóval, nemesacél

Termékleírás / Termékillustrációk



Oszloprögzés



Leírás

Alapanyag:

Hüvely, 1.4305.

Golyó, 1.4034.

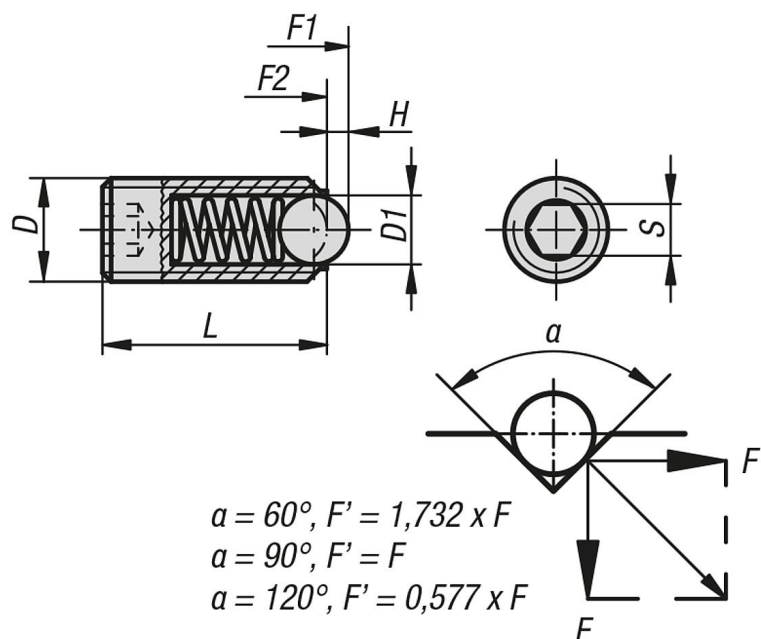
Rugó, 1.4310.

Kivitel:

Csupasz. Golyó, edzett.

Rugós nyomótagok belső hatlappal és golyóval, nemesacél

Rajzok



Termékáttekintés

Rugós nyomótagok belső hatlappal és golyóval, normál rugóerő

Rendelési szám	D	D1	L	H	S	Rugóerő, kezdeti F1 kb. N	Rugóerő, végső F2 kb. N
K0316.03	M3	1,5	9	0,4	1,5	1,5	3
K0316.04	M4	2,5	10	0,8	2	4	10
K0316.05	M5	3	14	0,9	2,5	6	11
K0316.06	M6	3,5	15	1	3	9	13
K0316.08	M8	5	18	1,5	4	15	30
K0316.10	M10	6	23	2	5	20	35
K0316.12	M12	8	26	2,5	6	30	55
K0316.16	M16	10	33	3,5	8	65	125
K0316.20	M20	12	43	4,5	10	80	160
K0316.24	M24	15	48	5,5	12	90	180

Rugós nyomótagok belső hatlappal és golyóval, emelt rugóerő

Rendelési szám	D	D1	L	H	S	Rugóerő, kezdeti F1 kb. N	Rugóerő, végső F2 kb. N
K0316.203	M3	1,5	9	0,4	1,5	5	7
K0316.204	M4	2,5	10	0,8	2	12	22
K0316.205	M5	3	14	0,9	2,5	19	30
K0316.206	M6	3,5	15	1	3	28	40
K0316.208	M8	5	18	1,5	4	47	73
K0316.210	M10	6	23	2	5	66	100
K0316.212	M12	8	26	2,5	6	66	120
K0316.216	M16	10	33	3,5	8	90	180
K0316.220	M20	12	43	4,5	10	115	240
K0316.224	M24	15	48	5,5	12	130	270

Rugós nyomótagok belső hatlappal és golyóval, hosszú kivitel, normál rugóerő

Rugós nyomótagok belső hatlappal és golyóval, nemesacél**Termékáttekintés**

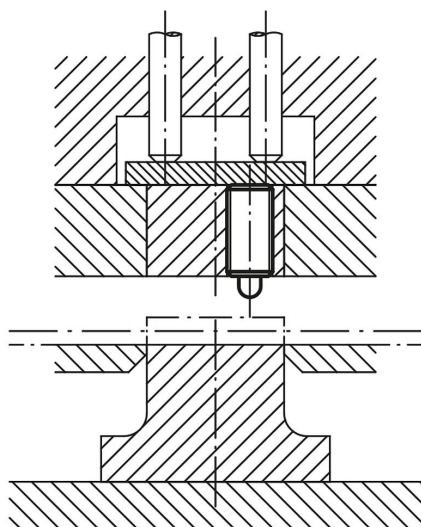
Rendelési szám	D	D1	L	H	S	Rugóerő, kezdeti F1 kb. N	Rugóerő, végső F2 kb. N
K0316.404	M4	2,5	16	0,8	2	4	10
K0316.405	M5	3	20	0,9	2,5	6	11
K0316.406	M6	3,5	25	1	3	9	13
K0316.408	M8	5	30	1,5	4	15	30
K0316.410	M10	6	35	2	5	20	35
K0316.412	M12	8	40	2,5	6	30	55
K0316.416	M16	10	45	3,5	8	65	125

Rugós nyomódarabok belső hatszöggel és nyomócsappal, acél

Termékleírás / Termékillustrációk



Nyomócsap
teljes metszetben



Leírás

Alapanyag:

Hüvely, acél, 5.8 szilárdsági osztály.

Nyomócsap acélból.

Rugó, rugóacél, D oszt.

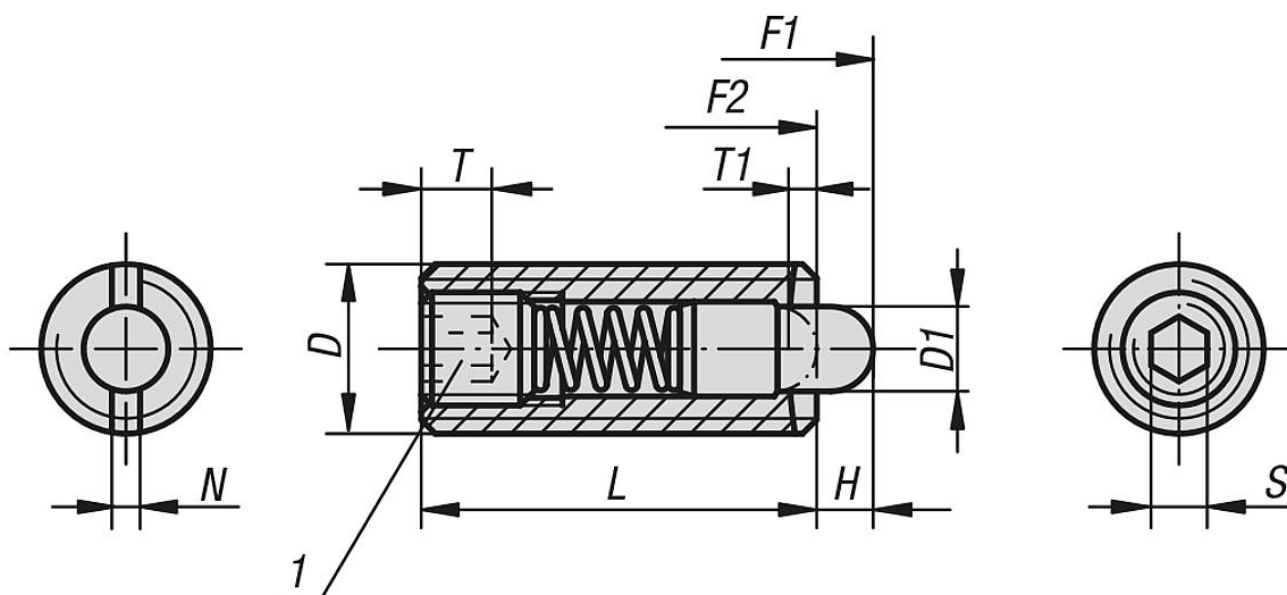
Kivitel:

barnított. Nyomócsap, edzett.

Rajzi hivatkozás:

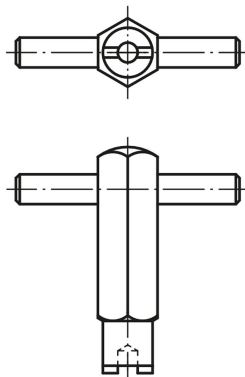
1) Ragasztott hernyócsavar

Rajzok



Rugós nyomódarabok belső hatszöggel és nyomócsappal, acél

Rajzok



Termékáttekintés

Rugós nyomótagok belső hatlappal és nyomócsappal, normál rugóerő

Rendelési szám	D	D1	L	H	T	T1	N	S	Rugóerő, kezdeti F1 kb. N	Rugóerő, végső F2 kb. N	Szerelőkulcs rendelési száma
K0317.03	M3	1	10	1,5	1,5	1	0,4	0,7	0,5	3	K0317.903
K0317.04	M4	1,5	15	1,5	2	0,6	0,6	1,3	5	16	K0317.904
K0317.05	M5	2,4	18	2,3	2	0,8	0,8	1,5	6	20	K0317.905
K0317.06	M6	2,7	20	2,5	2,5	1	1	2	7	20	K0317.906
K0317.08	M8	3,5	22	3	3	1,4	1,2	2,5	9	35	K0317.908
K0317.10	M10	4	22	3	3,5	1,4	1,6	3	9	35	K0317.910
K0317.12	M12	6	28	4	5	2	2	4	12	55	K0317.912
K0317.16	M16	7,5	32	5	6	2,5	2,5	5	45	100	K0317.916
K0317.20	M20	10	40	7	8	3	2,5	6	60	120	-
K0317.24	M24	12	52	10	10	3	2,5	8	80	160	-

Rugós nyomótagok belső hatlappal és nyomócsappal, csökkentett rugóerő

Rendelési szám	D	D1	L	H	T	T1	N	S	Rugóerő, kezdeti F1 kb. N	Rugóerő, végső F2 kb. N	Szerelőkulcs rendelési száma
K0317.104	M4	1,5	15	1,5	2	0,6	0,6	1,3	2	7	K0317.904
K0317.105	M5	2,4	18	2,3	2	0,8	0,8	1,5	3	10	K0317.905
K0317.106	M6	2,7	20	2,5	2,5	1	1	2	3	9	K0317.906
K0317.108	M8	3,5	22	3	3	1,4	1,2	2,5	4	16	K0317.908
K0317.110	M10	4	22	3	3,5	1,4	1,6	3	4	16	K0317.910
K0317.112	M12	6	28	4	5	2	2	4	5	27	K0317.912
K0317.116	M16	7,5	32	5	6	2,5	2,5	5	20	45	K0317.916

Rugós nyomótagok belső hatlappal és nyomócsappal, emelt rugóerő

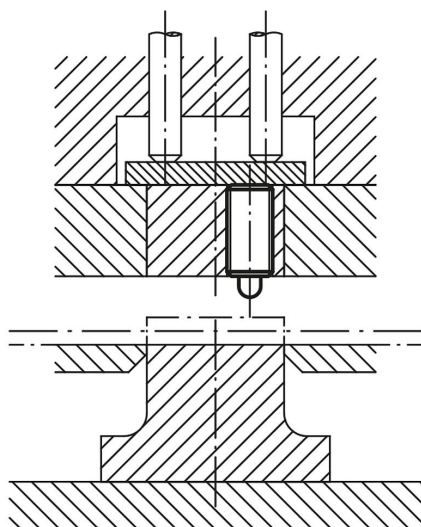
Rendelési szám	D	D1	L	H	T	T1	N	S	Rugóerő, kezdeti F1 kb. N	Rugóerő, végső F2 kb. N	Szerelőkulcs rendelési száma
K0317.205	M5	2,4	18	2,3	2	0,8	0,8	1,5	11	29	K0317.905
K0317.206	M6	2,7	20	2,5	2,5	1	1	2	14	37	K0317.906
K0317.208	M8	3,5	22	3	3	1,4	1,2	2,5	22	65	K0317.908
K0317.210	M10	4	22	3	3,5	1,4	1,6	3	19	70	K0317.910
K0317.212	M12	6	28	4	5	2	2	4	25	85	K0317.912
K0317.216	M16	7,5	32	5	6	2,5	2,5	5	60	150	K0317.916
K0317.220	M20	10	40	7	8	3	2,5	6	75	190	-
K0317.224	M24	12	52	10	10	3	2,5	8	95	240	-

Rugós nyomótagok belső hatlappal és nyomócsappal, POM, acél

Termékleírás / Termékillusztációk



Nyomócsap
teljes metszetben



Leírás

Alapanyag:

Hüvely, acél, 5.8 szilárdsági osztály.

Nyomócsap, POM.

Rugó, rugóacél, D oszt.

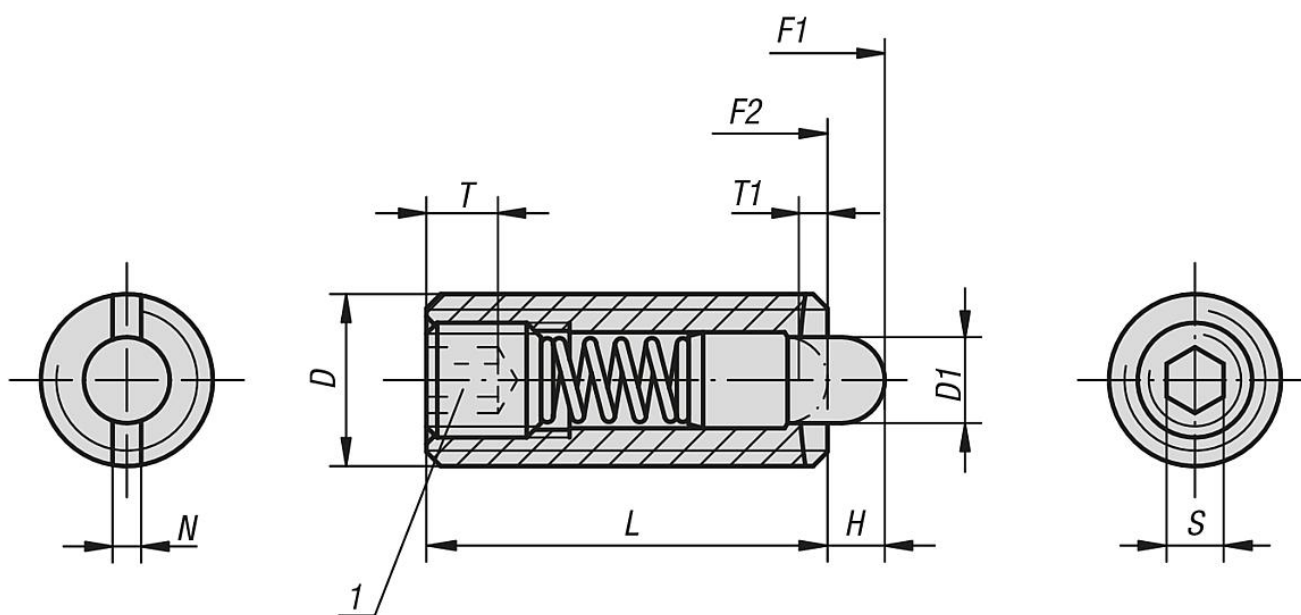
Kivitel:

Barnított.

Rajzi hivatkozás:

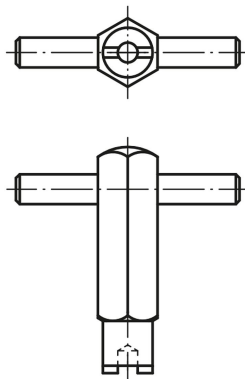
1) Ragasztott hernyócsavar

Rajzok



Rugós nyomótagok belső hatlappal és nyomócsappal, POM, acél

Rajzok



Termékáttekintés

Rugós nyomótagok belső hatlappal és nyomócsappal, normál rugóerő

Rendelési szám	D	D1	L	H	T	T1	N	S	Rugóerő, kezdeti F1 kb. N	Rugóerő, végső F2 kb. N	Szerelőkulcs rendelési száma
K0318.03	M3	1	10	1,5	1,5	1	0,4	0,7	0,5	3	K0317.903
K0318.04	M4	1,5	15	1,5	2	0,6	0,6	1,3	5	16	K0317.904
K0318.05	M5	2,4	18	2,3	2	0,8	0,8	1,5	6	20	K0317.905
K0318.06	M6	2,7	20	2,5	2,5	1	1	2	7	20	K0317.906
K0318.08	M8	3,5	22	3	3	1,4	1,2	2,5	9	35	K0317.908
K0318.10	M10	4	22	3	3,5	1,4	1,6	3	9	35	K0317.910
K0318.12	M12	6	28	4	5	2	2	4	12	55	K0317.912
K0318.16	M16	7,5	32	5	6	2,5	2,5	5	45	100	K0317.916

Rugós nyomótagok belső hatlappal és nyomócsappal, csökkentett rugóerő

Rendelési szám	D	D1	L	H	T	T1	N	S	Rugóerő, kezdeti F1 kb. N	Rugóerő, végső F2 kb. N	Szerelőkulcs rendelési száma
K0318.104	M4	1,5	15	1,5	2	0,6	0,6	1,3	2	7	K0317.904
K0318.105	M5	2,4	18	2,3	2	0,8	0,8	1,5	3	10	K0317.905
K0318.106	M6	2,7	20	2,5	2,5	1	1	2	3	9	K0317.906
K0318.108	M8	3,5	22	3	3	1,4	1,2	2,5	4	16	K0317.908
K0318.110	M10	4	22	3	3,5	1,4	1,6	3	4	16	K0317.910
K0318.112	M12	6	28	4	5	2	2	4	5	27	K0317.912
K0318.116	M16	7,5	32	5	6	2,5	2,5	5	20	45	K0317.916

Rugós nyomótagok belső hatlappal és nyomócsappal, nemesacél

Termékleírás / Termékillustrációk



Leírás

Alapanyag:

Hüvely, 1.4305.

Nyomócsap, 1.4034.

Rugó, 1.4310.

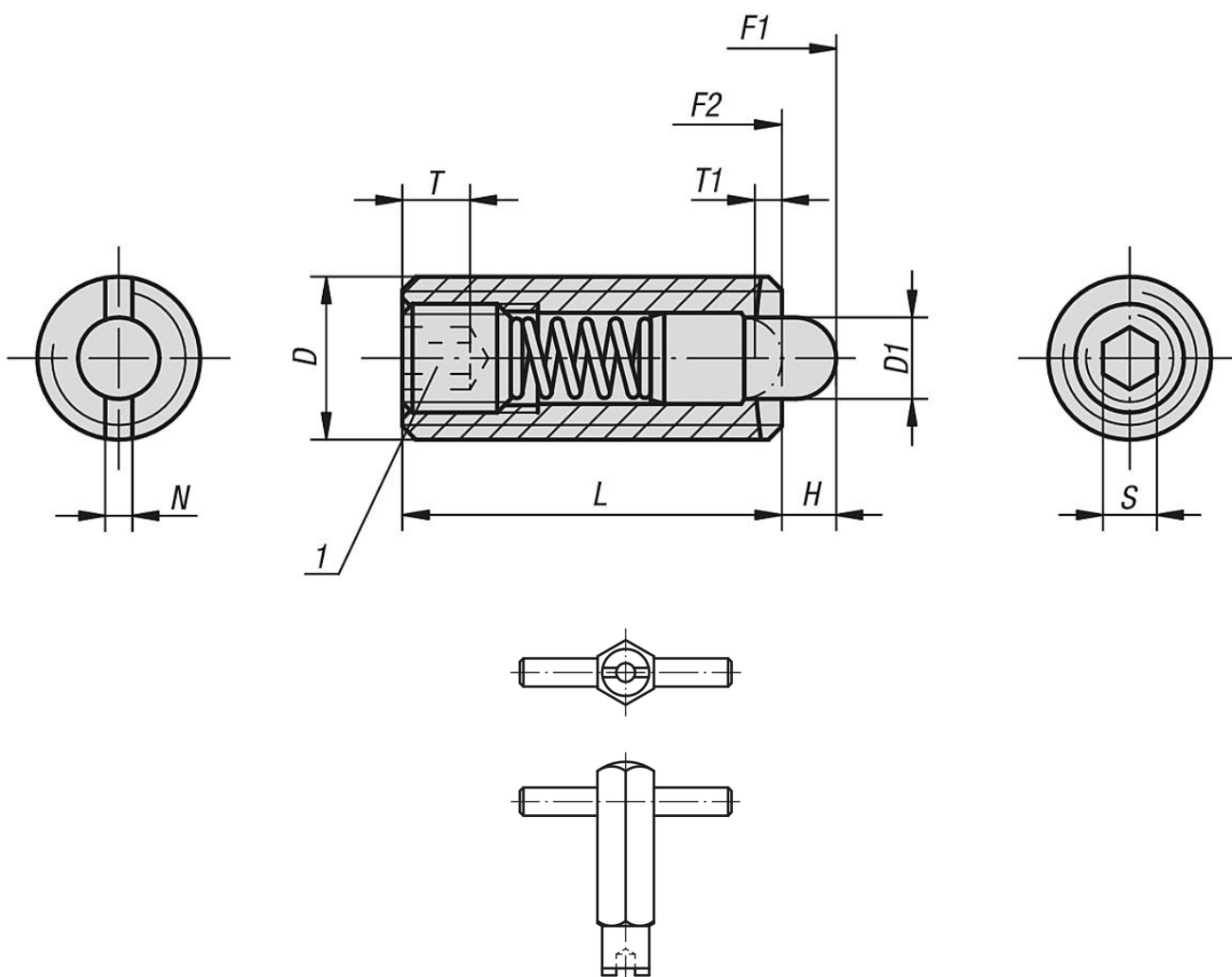
Kivitel:

csupasz. Nyomócsap, edzett.

Rajzi hivatkozás:

1) Ragasztott hernyócsavar

Rajzok



Termékáttekintés

Rugós nyomótagok belső hatlappal és nyomócsappal, normál rugóerő

Rugós nyomótagok belső hatlappal és nyomócsappal, nemesacél

Termékáttekintés

Rendelési szám	D	D1	L	H	T	T1	N	S	Rugóerő, kezdeti F1 kb. N	Rugóerő, végső F2 kb. N	Szerelőkulcs rendelési száma
K0319.03	M3	1	10	1,5	1,5	1	0,4	0,7	0,5	3	K0317.903
K0319.04	M4	1,5	15	1,5	2	0,6	0,6	1,3	5	16	K0317.904
K0319.05	M5	2,4	18	2,3	2	0,8	0,8	1,5	5	17	K0317.905
K0319.06	M6	2,7	20	2,5	2,5	1	1	2	6	17	K0317.906
K0319.08	M8	3,5	22	3	3	1,4	1,2	2,5	7	29	K0317.908
K0319.10	M10	4	22	3	3,5	1,4	1,6	3	8	31	K0317.910
K0319.12	M12	6	28	4	5	2	2	4	10	47	K0317.912
K0319.16	M16	7,5	32	5	6	2,5	2,5	5	45	100	K0317.916

Rugós nyomótagok belső hatlappal és nyomócsappal, emelt rugóerő

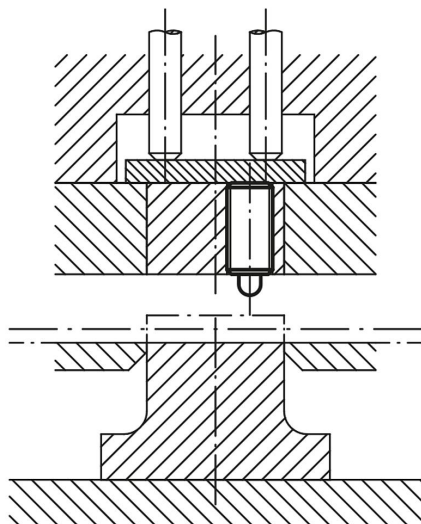
Rendelési szám	D	D1	L	H	T	T1	N	S	Rugóerő, kezdeti F1 kb. N	Rugóerő, végső F2 kb. N	Szerelőkulcs rendelési száma
K0319.205	M5	2,4	18	2,3	2	0,8	0,8	1,5	9	26	K0317.905
K0319.206	M6	2,7	20	2,5	2,5	1	1	2	11	35	K0317.906
K0319.208	M8	3,5	22	3	3	1,4	1,2	2,5	15	48	K0317.908
K0319.210	M10	4	22	3	3,5	1,4	1,6	3	15	58	K0317.910
K0319.212	M12	6	28	4	5	2	2	4	19	74	K0317.912

Rugós nyomótagok belső hatlappal és nyomócsappal, POM, nemesacél

Termékleírás / Termékillustrációk



Nyomócsap
teljes metszetben



Leírás

Alapanyag:

Hüvely, 1.4305 nemesacél.

Nyomócsap, POM.

Rugó, 1.4310 nemesacél.

Kivitel:

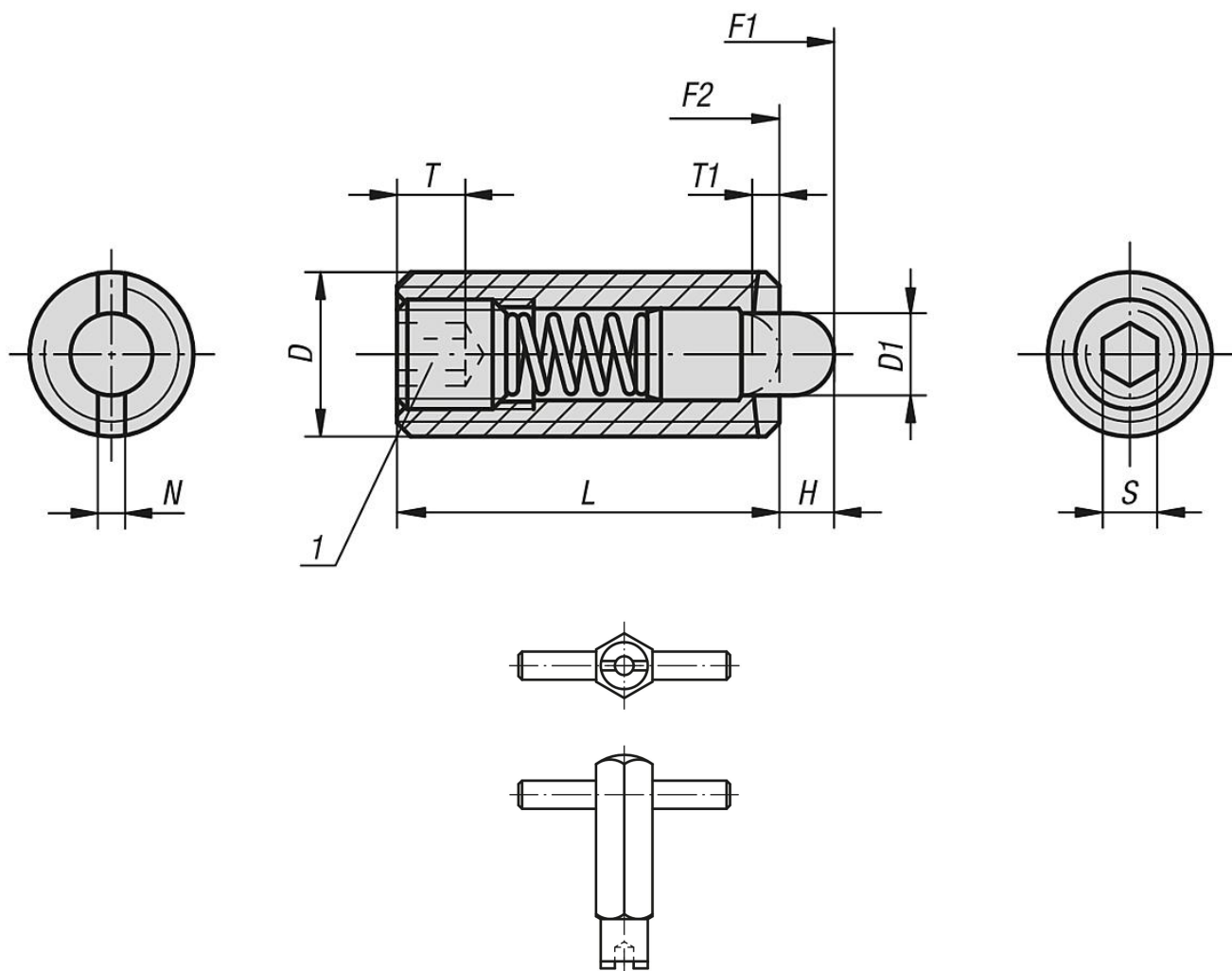
Csupasz.

Rajzi hivatkozás:

1) Ragasztott hernyócsavar

Rugós nyomótagok belső hatlappal és nyomócsappal, POM, nemesacél

Rajzok



Termékáttekintés

Rugós nyomótagok belső hatlappal és nyomócsappal, normál rugóerő

Rendelési szám	D	D1	L	H	T	T1	N	S	Rugóerő, kezdeti F1 kb. N	Rugóerő, végső F2 kb. N	Szerelőkulcs rendelési száma
K0320.03	M3	1	10	1,5	1,5	1	0,4	0,7	0,5	3	K0317.903
K0320.04	M4	1,5	15	1,5	2	0,6	0,6	1,3	5	16	K0317.904
K0320.05	M5	2,4	18	2,3	2	0,8	0,8	1,5	5	17	K0317.905
K0320.06	M6	2,7	20	2,5	2,5	1	1	2	6	17	K0317.906
K0320.08	M8	3,5	22	3	3	1,4	1,2	2,5	7	29	K0317.908
K0320.10	M10	4	22	3	3,5	1,4	1,6	3	8	31	K0317.910
K0320.12	M12	6	28	4	5	2	2	4	10	47	K0317.912
K0320.16	M16	7,5	32	5	6	2,5	2,5	5	45	100	K0317.916

Rugós nyomótagok horonnyal és golyóval, acél, LONG-LOK biztosítóval

Termékleírás / Termékillesztrációk



Leírás

Alapanyag:

Hüvely, acél, 5.8 szilárdsági osztály.

Golyó, acélból.

Rugó, rugóacél, D oszt.

LONG-LOK menetbiztosító, nejlon.

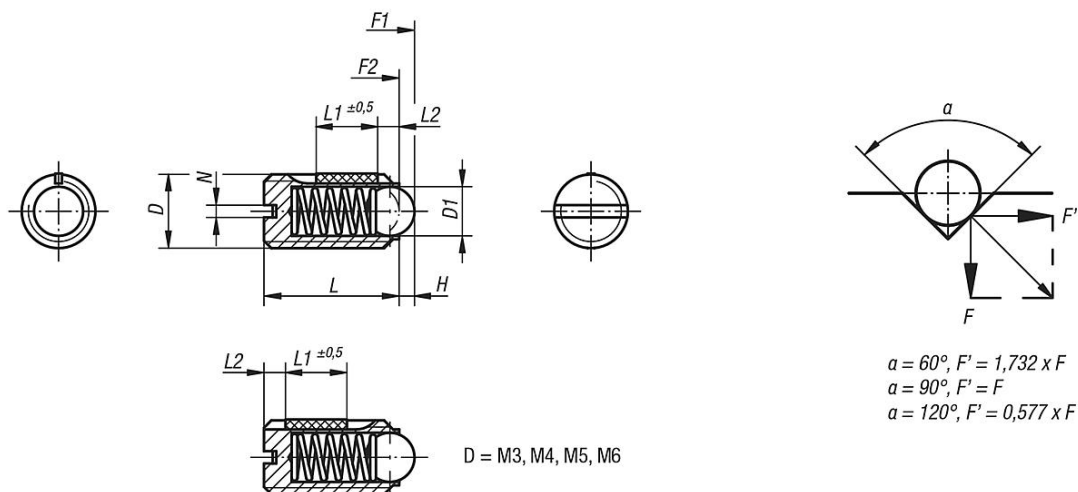
Kivitel:

barnított. Golyó, edzett.

Rajzi hivatkozás:

L2 = kb. két csavarmenet

Rajzok



Termékáttekintés

Rugós nyomótagok horonnyal és golyóval, normál rugóerő, LONG-LOK biztosítóval

Rendelési szám	D	D1	L	L1	H	N	Rugóerő, kezdeti F1 kb. N	Rugóerő, végső F2 kb. N	Becsavarási-forgatónyomaték kb. Nm	Lazítási nyomaték kb. Nm
K0321.03	M3	1,5	7	4	0,4	0,4	1,5	3	0,1	0,07
K0321.04	M4	2,5	9	5	0,8	0,6	4	10	0,18	0,12
K0321.05	M5	3	12	6	0,9	0,8	6	11	0,12	0,08
K0321.06	M6	3,5	14	7	1	1	9	13	0,43	0,21
K0321.08	M8	5	16	8	1,5	1,2	15	30	1,09	0,37
K0321.10	M10	6	19	9	2	1,6	20	35	1,36	0,62
K0321.12	M12	8	22	10	2,5	2	30	55	2,03	1,36
K0321.16	M16	10	24	14	3,5	2,5	65	125	3,95	2,95

Rugós nyomótagok horonnyal és golyóval, emelt rugóerő, LONG-LOK biztosítóval

Rendelési szám	D	D1	L	L1	H	N	Rugóerő, kezdeti F1 kb. N	Rugóerő, végső F2 kb. N	Becsavarási-forgatónyomaték kb. Nm	Lazítási nyomaték kb. Nm
K0321.203	M3	1,5	7	4	0,4	0,4	5	7	0,1	0,07
K0321.204	M4	2,5	9	5	0,8	0,6	12	22	0,18	0,12
K0321.205	M5	3	12	6	0,9	0,8	19	30	0,12	0,08

**Rugós nyomótagok horonnyal és golyóval, acél, LONG-LOK biztosítóval****Termékáttekintés**

Rendelési szám	D	D1	L	L1	H	N	Rugóerő, kezdeti F1 kb. N	Rugóerő, végső F2 kb. N	Becsavarási- forgatónyomaték kb. Nm	Lazítási nyomaték kb. Nm
K0321.206	M6	3,5	14	7	1	1	28	40	0,43	0,21
K0321.208	M8	5	16	8	1,5	1,2	47	73	1,09	0,37
K0321.210	M10	6	19	9	2	1,6	66	100	1,36	0,62
K0321.212	M12	8	22	10	2,5	2	66	120	2,03	1,36
K0321.216	M16	10	24	14	3,5	2,5	90	180	3,95	2,95

Rugós nyomótagok horonnyal és golyóval, nemesacél, LONG-LOK biztosítóval

Termékleírás / Termékillesztrációk



Leírás

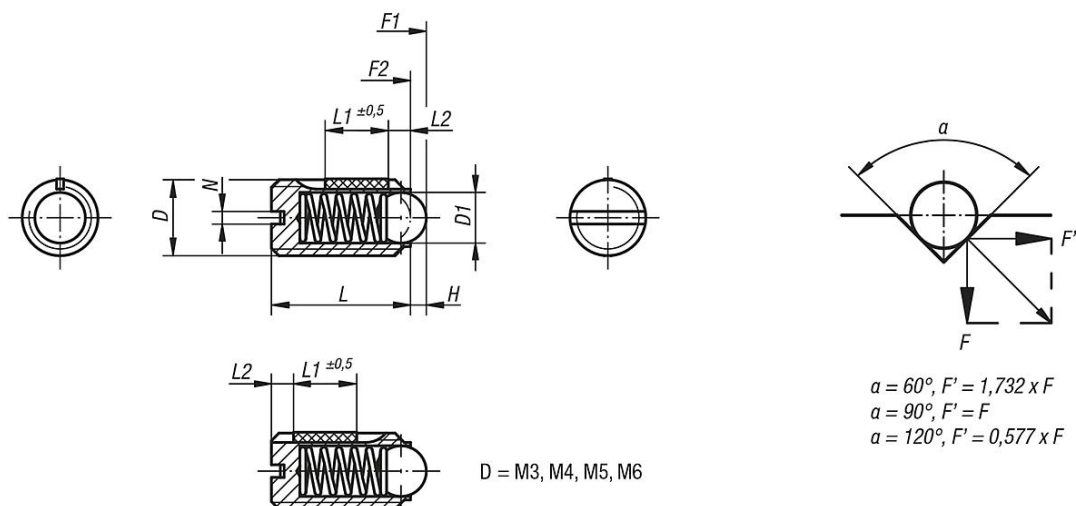
Alapanyag:
 Hüvely, 1.4305.
 Golyó, 1.4034.
 Rugó, 1.4310.

LONG-LOK menetbiztosító, nejlon.

Kivitel:
 Csupasz. Golyó, edzett.

Rajzi hivatkozás:
 L2 = kb. két csavarmenet

Rajzok



Termékáttekintés

Rugós nyomótagok horonnyal és golyóval, normál rugóerő, LONG-LOK biztosítóval

Rendelési szám	D	D1	L	L1	H	N	Rugóerő, kezdeti F1 kb. N	Rugóerő, végső F2 kb. N	Becsavarási-forgatónyomaték kb. Nm	Lazítási nyomaték kb. Nm
K0322.03	M3	1,5	7	4	0,4	0,4	1,5	3	0,1	0,07
K0322.04	M4	2,5	9	5	0,8	0,6	4	10	0,18	0,12
K0322.05	M5	3	12	6	0,9	0,8	6	11	0,12	-
K0322.06	M6	3,5	14	7	1	1	9	13	0,43	0,21
K0322.08	M8	5	16	8	1,5	1,2	15	30	1,09	0,37
K0322.10	M10	6	19	9	2	1,6	20	35	1,36	0,62
K0322.12	M12	8	22	10	2,5	2	30	55	2,03	1,36
K0322.16	M16	10	24	14	3,5	2,5	65	125	3,95	2,95

Rugós nyomótagok horonnyal és golyóval, emelt rugóerő, LONG-LOK biztosítóval

Rendelési szám	D	D1	L	L1	H	N	Rugóerő, kezdeti F1 kb. N	Rugóerő, végső F2 kb. N	Becsavarási-forgatónyomaték kb. Nm	Lazítási nyomaték kb. Nm
K0322.203	M3	1,5	7	4	0,4	0,4	5	7	0,1	0,07
K0322.204	M4	2,5	9	5	0,8	0,6	12	22	0,18	0,12
K0322.205	M5	3	12	6	0,9	0,8	19	30	0,12	0,08

K0322

Rugós nyomótagok horonnyal és golyóval, nemesacél, LONG-LOK biztosítóval

Termékáttekintés

Rendelési szám	D	D1	L	L1	H	N	Rugóerő, kezdeti F1 kb. N	Rugóerő, végső F2 kb. N	Becsavarási- forgatónyomaték kb. Nm	Lazítási nyomaték kb. Nm
K0322.206	M6	3,5	14	7	1	1	28	40	0,43	0,21
K0322.208	M8	5	16	8	1,5	1,2	47	73	1,09	0,37
K0322.210	M10	6	19	9	2	1,6	66	100	1,36	0,62
K0322.212	M12	8	22	10	2,5	2	66	120	2,03	1,36
K0322.216	M16	10	24	14	3,5	2,5	90	180	3,95	2,95

Rugós nyomótagok horonnyal és nyomócsappal, acél, LONG-LOK biztosítóval

Termékleírás / Termékillesztrációk



Leírás

Alapanyag:

Hüvely, acél, 5.8 szilárdsági osztály.

Nyomócsap acélból.

Rugó, rugóacél, D oszt.

LONG-LOK menetbiztosító, nejlon.

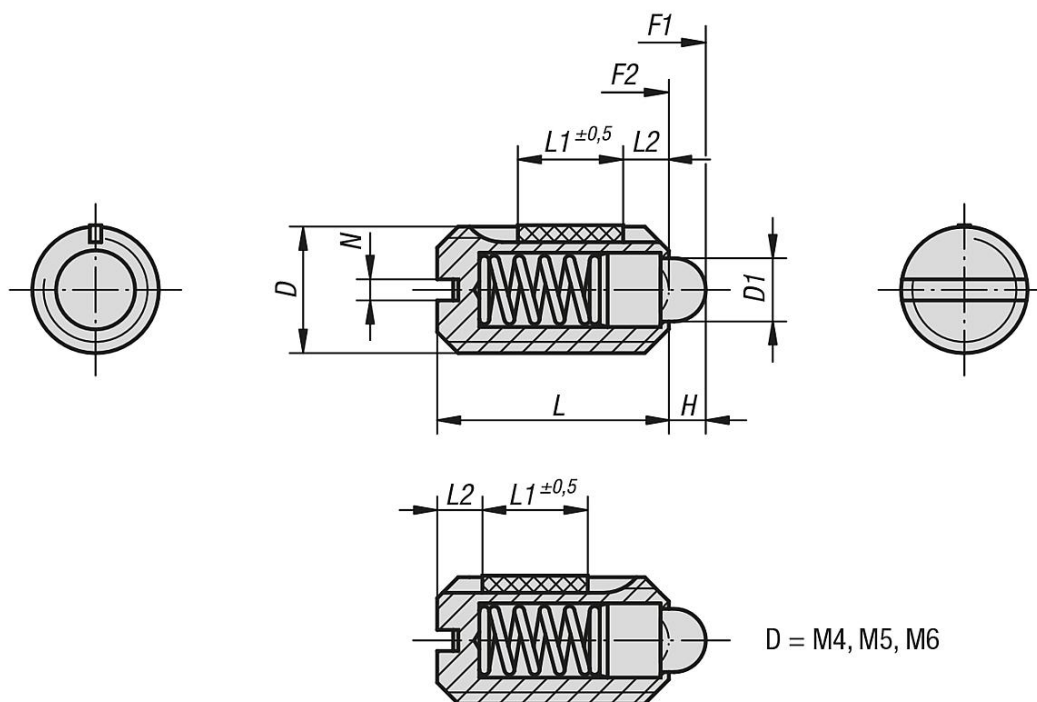
Kivitel:

barnított. Nyomócsap, edzett.

Rajzi hivatkozás:

L2 = kb. két csavarmenet

Rajzok



Termékáttekintés

Rugós nyomótagok horonnyal és nyomócsappal, normál rugóerő, LONG-LOK biztosítóval

Rendelési szám	D	D1	L	L1	H	N	Rugóerő, kezdeti F1 kb. N	Rugóerő, végső F2 kb. N	Becsavarási-forgatónyomaték kb. Nm	Lazítási nyomaték kb. Nm
K0323.04	M4	1,8	9	5	1,5	0,6	6	20	0,18	0,12
K0323.05	M5	2,4	12	6	2	0,8	6	20	0,12	0,08
K0323.06	M6	2,7	14	7	2	1	7	20	0,44	0,21
K0323.08	M8	4	16	8	2	1,2	15	30	1,1	0,38
K0323.10	M10	4,5	19	9	2,5	1,6	20	35	1,36	0,62
K0323.12	M12	6	22	10	3,5	2	30	55	2,11	1,41
K0323.16	M16	8,5	24	14	4,5	2,5	45	100	3,95	3,05

Rugós nyomótagok horonnyal és nyomócsappal, acél, LONG-LOK biztosítóval

Termékáttekintés

Rugós nyomótagok horonnyal és nyomócsappal, csökkentett rugóerő, LONG-LOK biztosítóval

Rendelési szám	D	D1	L	L1	H	N	Rugóerő, kezdeti F1 kb. N	Rugóerő, végső F2 kb. N	Becsavarási- forgatónyomaték kb. Nm	Lazítási nyomaték kb. Nm
K0323.104	M4	1,8	9	5	1,5	0,6	3	10	0,18	0,12
K0323.105	M5	2,4	12	6	2	0,8	3	10	0,12	0,08
K0323.106	M6	2,7	14	7	2	1	4	10	0,44	0,21
K0323.108	M8	4	16	8	2	1,2	7	15	1,1	0,38
K0323.110	M10	4,5	19	9	2,5	1,6	9	16	1,36	0,62
K0323.112	M12	6	22	10	3,5	2	14	26	2,11	1,41
K0323.116	M16	8,5	24	14	4,5	2,5	22	50	3,95	3,05

Rugós nyomótagok horonnyal és nyomócsappal, emelt rugóerő, LONG-LOK biztosítóval

Rendelési szám	D	D1	L	L1	H	N	Rugóerő, kezdeti F1 kb. N	Rugóerő, végső F2 kb. N	Becsavarási- forgatónyomaték kb. Nm	Lazítási nyomaték kb. Nm
K0323.205	M5	2,4	12	6	2	0,8	9	25	0,12	0,08
K0323.206	M6	2,7	14	7	2	1	11	25	0,44	0,21
K0323.208	M8	4	16	8	2	1,2	22	43	1,1	0,38
K0323.210	M10	4,5	19	9	2,5	1,6	20	54	1,36	0,62
K0323.212	M12	6	22	10	3,5	2	36	94	2,11	1,41
K0323.216	M16	8,5	24	14	4,5	2,5	60	110	3,99	3,05

K0324



Rugós nyomódarabok horonnyal és nyomócsappal, nemesacél, LONG-LOK biztosítóval

Termékleírás / Termékillesztrációk



Leírás

Alapanyag:

Hüvely, 1.4305.

Nyomócsap, 1.4034.

Rugó, 1.4310.

LONG-LOK menetbiztosító, nejlon.

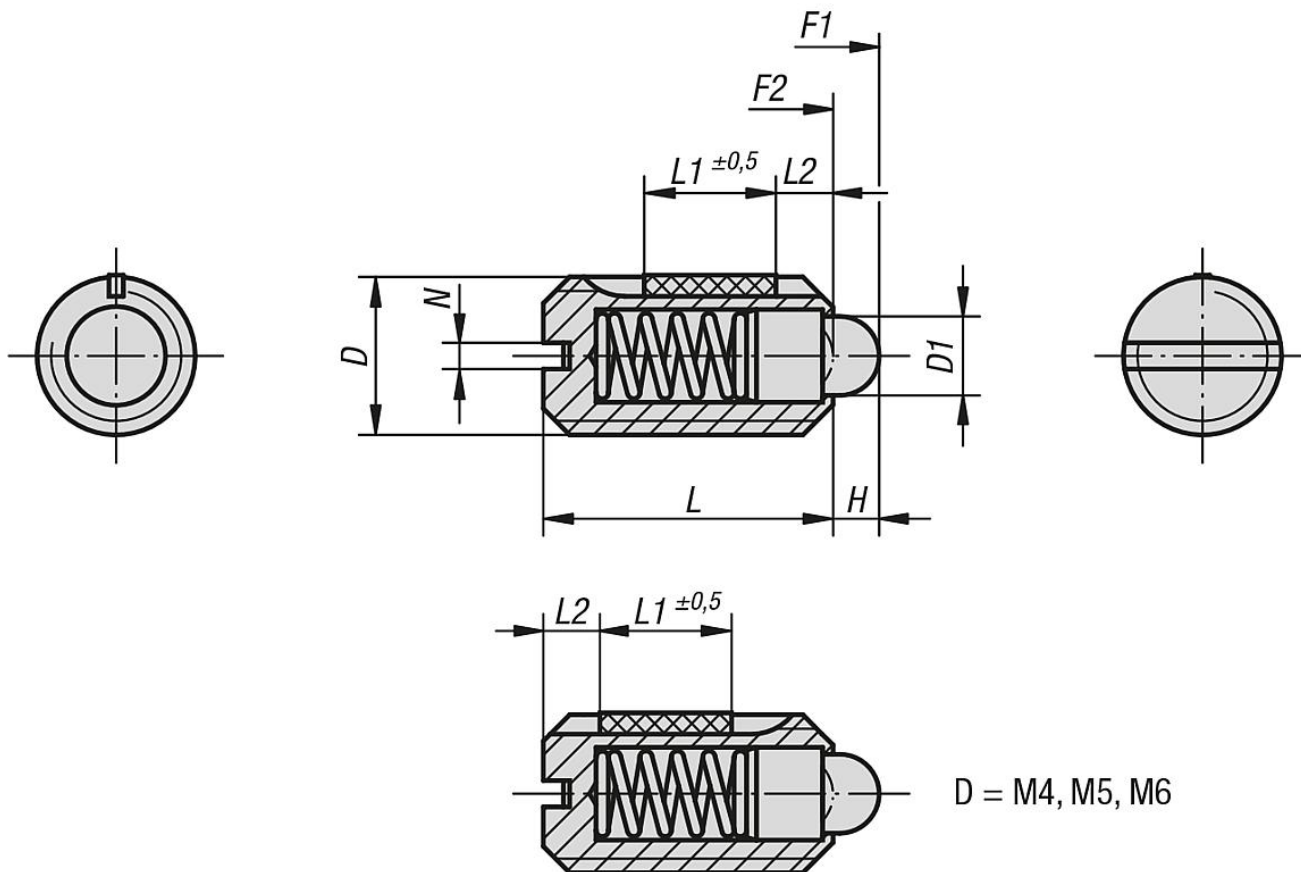
Kivitel:

csupasz. Nyomócsap, edzett.

Rajzi hivatkozás:

L2 = kb. két csavarmenet

Rajzok



Termékáttekintés

Rugós nyomótagok horonnyal és nyomócsappal, normál rugóerő, LONG-LOK biztosítóval

Rendelési szám	D	D1	L	L1	H	N	Rugóerő, kezdeti F1 kb. N	Rugóerő, végső F2 kb. N	Becsavarási- forgatónyomaték kb. Nm	Lazítási nyomaték kb. Nm
K0324.04	M4	1,8	9	5	1,5	0,6	6	20	0,18	0,12

Rugós nyomódarabok horonnyal és nyomócsappal, nemesacél, LONG-LOK biztosítóval

Termékáttekintés

Rendelési szám	D	D1	L	L1	H	N	Rugóerő, kezdeti F1 kb. N	Rugóerő, végső F2 kb. N	Becsavarási- forgatónyomaték kb. Nm	Lazítási nyomaték kb. Nm
K0324.05	M5	2,4	12	6	2	0,8	6	20	0,12	0,08
K0324.06	M6	2,7	14	7	2	1	7	20	0,44	0,21
K0324.08	M8	4	16	8	2	1,2	15	30	1,1	0,38
K0324.10	M10	4,5	19	9	2,5	1,6	20	35	1,36	0,62
K0324.12	M12	6	22	10	3,5	2	30	55	2,11	1,41
K0324.16	M16	8,5	24	14	4,5	2,5	45	100	3,95	3,05

Rugós nyomótagok horonnyal és nyomócsappal, csökkentett rugóerő, LONG-LOK biztosítóval

Rendelési szám	D	D1	L	L1	H	N	Rugóerő, kezdeti F1 kb. N	Rugóerő, végső F2 kb. N	Becsavarási- forgatónyomaték kb. Nm	Lazítási nyomaték kb. Nm
K0324.104	M4	1,8	9	5	1,5	0,6	3	10	0,18	0,12
K0324.105	M5	2,4	12	6	2	0,8	3	10	0,12	0,08
K0324.106	M6	2,7	14	7	2	1	4	10	0,44	0,21
K0324.108	M8	4	16	8	2	1,2	7	15	1,1	0,38
K0324.110	M10	4,5	19	9	2,5	1,6	9	16	1,36	0,62
K0324.112	M12	6	22	10	3,5	2	14	26	2,11	1,41
K0324.116	M16	8,5	24	14	4,5	2,5	22	50	3,95	3,05

Rugós nyomótagok horonnyal és nyomócsappal, emelt rugóerő, LONG-LOK biztosítóval

Rendelési szám	D	D1	L	L1	H	N	Rugóerő, kezdeti F1 kb. N	Rugóerő, végső F2 kb. N	Becsavarási- forgatónyomaték kb. Nm	Lazítási nyomaték kb. Nm
K0324.205	M5	2,4	12	6	2	0,8	9	25	0,12	0,08
K0324.206	M6	2,7	14	7	2	1	11	25	0,44	0,21
K0324.208	M8	4	16	8	2	1,2	22	43	1,1	0,38
K0324.210	M10	4,5	19	9	2,5	1,6	20	54	1,36	0,62
K0324.212	M12	6	22	10	3,5	2	36	94	2,11	1,41
K0324.216	M16	8,5	24	14	4,5	2,5	60	110	3,99	3,05

Rugós nyomótagok belső hatlappal és golyóval, acél, LONG-LOK biztosítóval

Termékleírás / Termékillesztrációk



Leírás

Alapanyag:

Hüvely, acél, 5.8 szilárdsági osztály.

Golyó, acélból.

Rugó, rugóacél, D oszt.

LONG-LOK menetbiztosító, nejlon.

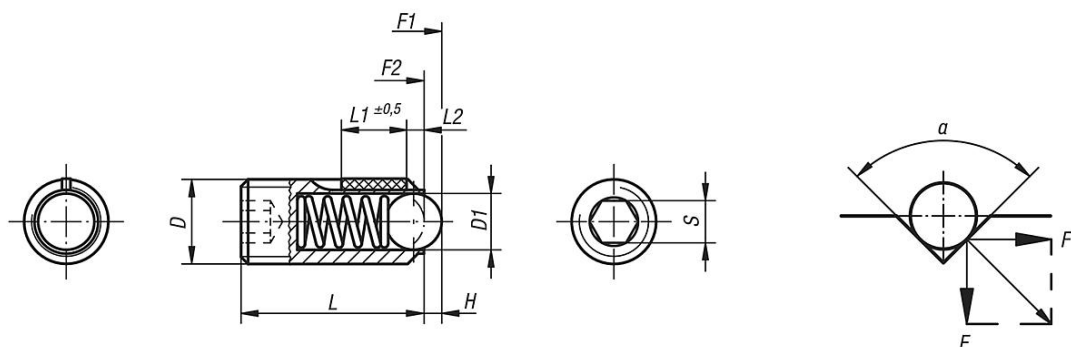
Kivitel:

barnított. Golyó, edzett.

Rajzi hivatkozás:

L2 = kb. két csavarmenet

Rajzok



$$a = 60^\circ, F' = 1,732 \times F$$

$$a = 90^\circ, F' = F$$

$$a = 120^\circ, F' = 0,577 \times F$$

Termékáttekintés

Rugós nyomótagok belső hatlappal és golyóval, normál rugóerő, LONG-LOK biztosítóval

Rendelési szám	D	D1	L	L1	H	S	Rugóerő, kezdeti F1 kb. N	Rugóerő, végső F2 kb. N	Becsavarási-forgatónyomaték kb. Nm	Lazítási nyomaték kb. Nm
K0325.03	M3	1,5	9	4	0,4	1,5	1,5	3	0,1	0,07
K0325.04	M4	2,5	10	5	0,8	2	4	10	0,18	0,12
K0325.05	M5	3	14	6	0,9	2,5	6	11	0,12	0,08
K0325.06	M6	3,5	15	7	1	3	9	13	0,44	0,21
K0325.08	M8	5	18	8	1,5	4	15	30	1,1	0,38
K0325.10	M10	6	23	9	2	5	20	35	1,3	0,6
K0325.12	M12	8	26	10	2,5	6	30	55	2	1,3
K0325.16	M16	10	33	14	3,5	8	65	125	3,9	3

Rugós nyomótagok belső hatlappal és golyóval, emelt rugóerő, LONG-LOK biztosítóval

Rendelési szám	D	D1	L	L1	H	S	Rugóerő, kezdeti F1 kb. N	Rugóerő, végső F2 kb. N	Becsavarási-forgatónyomaték kb. Nm	Lazítási nyomaték kb. Nm
K0325.203	M3	1,5	9	4	0,4	1,5	5	7	0,1	0,07
K0325.204	M4	2,5	10	5	0,8	2	12	22	0,18	0,12
K0325.205	M5	3	14	6	0,9	2,5	19	30	0,12	0,08
K0325.206	M6	3,5	15	7	1	3	28	40	0,44	0,21

K0325

Rugós nyomótagok belső hatlappal és golyóval, acél, LONG-LOK biztosítóval

Termékáttekintés

Rendelési szám	D	D1	L	L1	H	S	Rugóerő, kezdeti F1 kb. N	Rugóerő, végső F2 kb. N	Becsavarási- forgatónyomaték kb. Nm	Lazítási nyomaték kb. Nm
K0325.208	M8	5	18	8	1,5	4	47	73	1,1	0,38
K0325.210	M10	6	23	9	2	5	66	100	1,3	0,6
K0325.212	M12	8	26	10	2,5	6	66	120	2	1,3
K0325.216	M16	10	33	14	3,5	8	90	180	3,9	3

Rugós nyomótagok belső hatlappal és golyóval, nemesacél, LONG-LOK biztosítóval

Termékleírás / Termékillesztrációk



Leírás

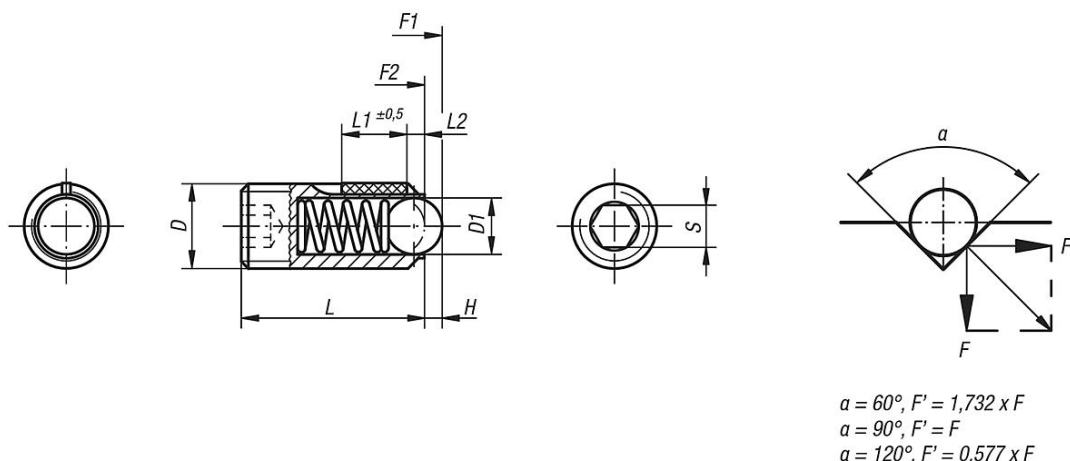
Alapanyag:
Hüvely, 1.4305.
Golyó, 1.4034.
Rugó, 1.4310.

LONG-LOK menetbiztosító, nejlon.

Kivitel:
Csupasz. Golyó, edzett.

Rajzi hivatkozás:
L2 = kb. két csavarmenet

Rajzok



Termékáttekintés

Rugós nyomótagok belső hatlappal és golyóval, normál rugóerő, LONG-LOK biztosítóval

Rendelési szám	D	D1	L	L1	H	S	Rugóerő, kezdeti F1 kb. N	Rugóerő, végső F2 kb. N	Becsavarási-forgatónyomaték kb. Nm	Lazítási nyomaték kb. Nm
K0326.03	M3	1,5	9	4	0,4	1,5	1,5	3	0,1	0,07
K0326.04	M4	2,5	10	5	0,8	2	4	10	0,18	0,12
K0326.05	M5	3	14	6	0,9	2,5	6	11	0,12	0,08
K0326.06	M6	3,5	15	7	1	3	9	13	0,44	0,21
K0326.08	M8	5	18	8	1,5	4	15	30	1,1	0,38
K0326.10	M10	6	23	9	2	5	20	35	1,3	0,6
K0326.12	M12	8	26	10	2,5	6	30	55	2	1,3
K0326.16	M16	10	33	14	3,5	8	65	125	3,9	3

Rugós nyomótagok belső hatlappal és golyóval, emelt rugóerő, LONG-LOK biztosítóval

Rendelési szám	D	D1	L	L1	H	S	Rugóerő, kezdeti F1 kb. N	Rugóerő, végső F2 kb. N	Becsavarási-forgatónyomaték kb. Nm	Lazítási nyomaték kb. Nm
K0326.203	M3	1,5	9	4	0,4	1,5	5	7	0,1	0,07
K0326.204	M4	2,5	10	5	0,8	2	12	22	0,18	0,12
K0326.205	M5	3	14	6	0,9	2,5	19	30	0,12	0,08
K0326.206	M6	3,5	15	7	1	3	28	40	0,44	0,21

K0326

Rugós nyomótagok belső hatlappal és golyóval, nemesacél, LONG-LOK biztosítóval

Termékáttekintés

Rendelési szám	D	D1	L	L1	H	S	Rugóerő, kezdeti F1 kb. N	Rugóerő, végső F2 kb. N	Becsavarási- forgatónyomaték kb. Nm	Lazítási nyomaték kb. Nm
K0326.208	M8	5	18	8	1,5	4	47	73	1,1	0,38
K0326.210	M10	6	23	9	2	5	66	100	1,3	0,6
K0326.212	M12	8	26	10	2,5	6	66	120	2	1,3
K0326.216	M16	10	33	14	3,5	8	90	180	3,9	3

K0327



Rugós nyomódarabok belső hatszöggel és nyomócsappal, acél, LONG-LOK biztosítóval

Termékleírás / Termékillesztrációk



Leírás

Alapanyag:

Hüvely, acél, 5.8 szilárdsági osztály.

Nyomócsap acélból.

Rugó, rugóacél, D oszt.

LONG-LOK menetbiztosító, nejlón.

Kivitel:

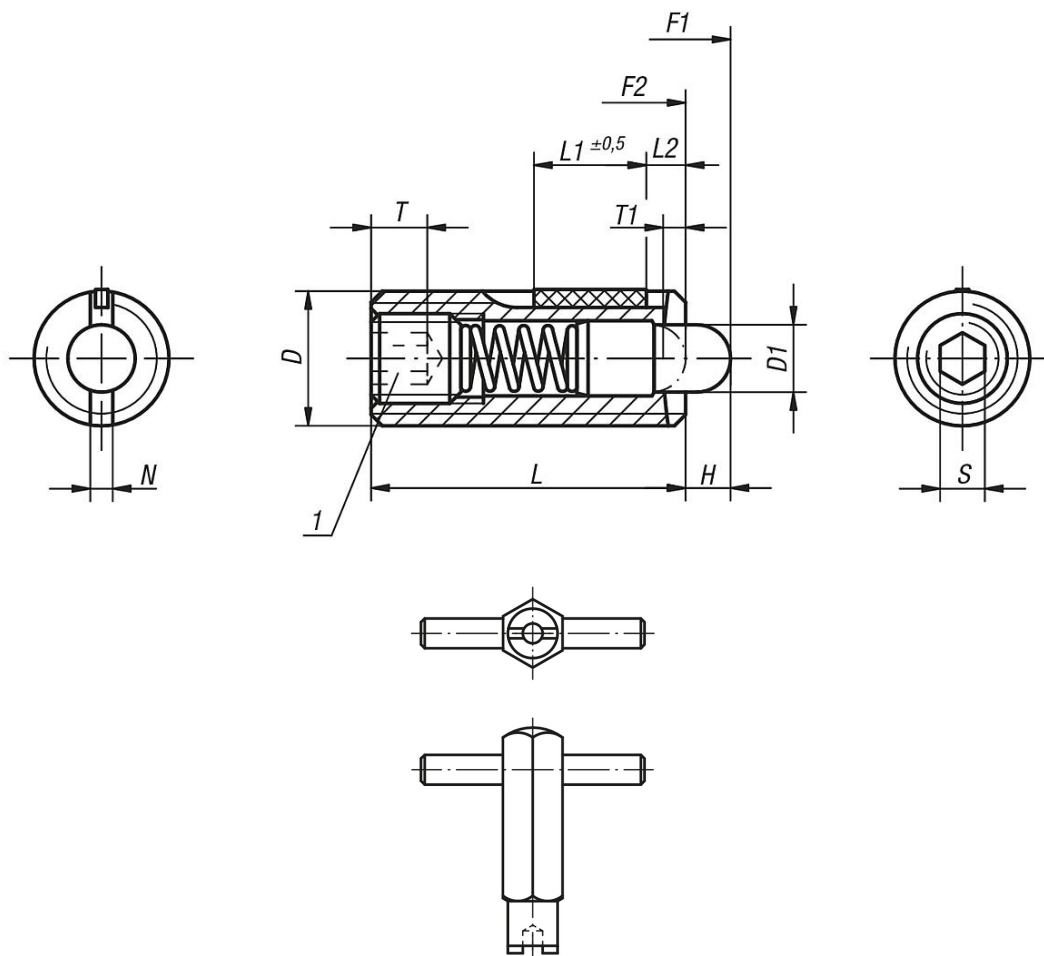
barnított. Nyomócsap, edzett.

Rajzi hivatkozás:

L2 = kb. két csavarmenet

1) Ragasztott hernyócsavar

Rajzok



Termékáttekintés

Rugós nyomótagok belső hatlappal és nyomócsappal, normál rugóerő, LONG-LOK biztosítóval

Rugós nyomódarabok belső hatszöggel és nyomócsappal, acél, LONG-LOK biztosítóval

Termékáttekintés

Rendelési szám	D	D1	L	L1	H	T	T1	N	S	Rugóerő, kezdeti F1 kb. N	Rugóerő, végső F2 kb. N	Becsavarási- forgatónyomaték kb. Nm	Lazítási nyomaték kb. Nm	Szerelőkulcs rendelési száma
K0327.05	M5	2,4	18	7	2,3	2	0,8	0,8	1,5	6	20	0,12	0,08	K0317.905
K0327.06	M6	2,7	20	7	2,5	2,5	1	1	2	7	20	0,45	0,22	K0317.906
K0327.08	M8	3,5	22	8	3	3	1,4	1,2	2,5	9	35	1,05	0,37	K0317.908
K0327.10	M10	4	22	9	3	3,5	1,4	1,6	3	9	35	1,3	0,6	K0317.910
K0327.12	M12	6	28	10	4	5	2	2	4	12	55	2	1,3	K0317.912
K0327.16	M16	7,5	32	14	5	6	2,5	2,5	5	45	100	3,9	3	K0317.916

Rugós nyomótagok belső hatlappal és nyomócsappal, csökkentett rugóerő, LONG-LOK biztosítóval

Rendelési szám	D	D1	L	L1	H	T	T1	N	S	Rugóerő, kezdeti F1 kb. N	Rugóerő, végső F2 kb. N	Becsavarási- forgatónyomaték kb. Nm	Lazítási nyomaték kb. Nm	Szerelőkulcs rendelési száma
K0327.105	M5	2,4	18	7	2,3	2	0,8	0,8	1,5	3	10	0,12	0,08	K0317.905
K0327.106	M6	2,7	20	7	2,5	2,5	1	1	2	3	9	0,45	0,22	K0317.906
K0327.108	M8	3,5	22	8	3	3	1,4	1,2	2,5	4	16	1,05	0,37	K0317.908
K0327.110	M10	4	22	9	3	3,5	1,4	1,6	3	4	16	1,3	0,6	K0317.910
K0327.112	M12	6	28	10	4	5	2	2	4	5	27	2	1,3	K0317.912
K0327.116	M16	7,5	32	14	5	6	2,5	2,5	5	20	45	3,9	3	K0317.916

Rugós nyomótagok belső hatlappal és nyomócsappal, emelt rugóerő, LONG-LOK biztosítóval

Rendelési szám	D	D1	L	L1	H	T	T1	N	S	Rugóerő, kezdeti F1 kb. N	Rugóerő, végső F2 kb. N	Becsavarási- forgatónyomaték kb. Nm	Lazítási nyomaték kb. Nm	Szerelőkulcs rendelési száma
K0327.205	M5	2,4	18	7	2,3	2	0,8	0,8	1,5	11	29	0,12	0,08	K0317.905
K0327.206	M6	2,7	20	7	2,5	2,5	1	1	2	14	37	0,45	0,22	K0317.906
K0327.208	M8	3,5	22	8	3	3	1,4	1,2	2,5	22	65	1,05	0,37	K0317.908
K0327.210	M10	4	22	9	3	3,5	1,4	1,6	3	19	70	1,3	0,6	K0317.910
K0327.212	M12	6	28	10	4	5	2	2	4	25	85	2	1,3	K0317.912
K0327.216	M16	7,5	32	14	5	6	2,5	2,5	5	60	150	3,9	3	K0317.916

K0328



Rugós nyomótagok belső hatlappal és nyomócsappal, POM, acél, LONG-LOK biztosítóval

Termékleírás / Termékillesztrációk



Leírás

Alapanyag:

Hüvely, acél, 5.8 szilárdsági osztály.

Nyomócsap, POM.

Rugó, rugóacél, D oszt.

LONG-LOK menetbiztosító, nejlon.

Kivitel:

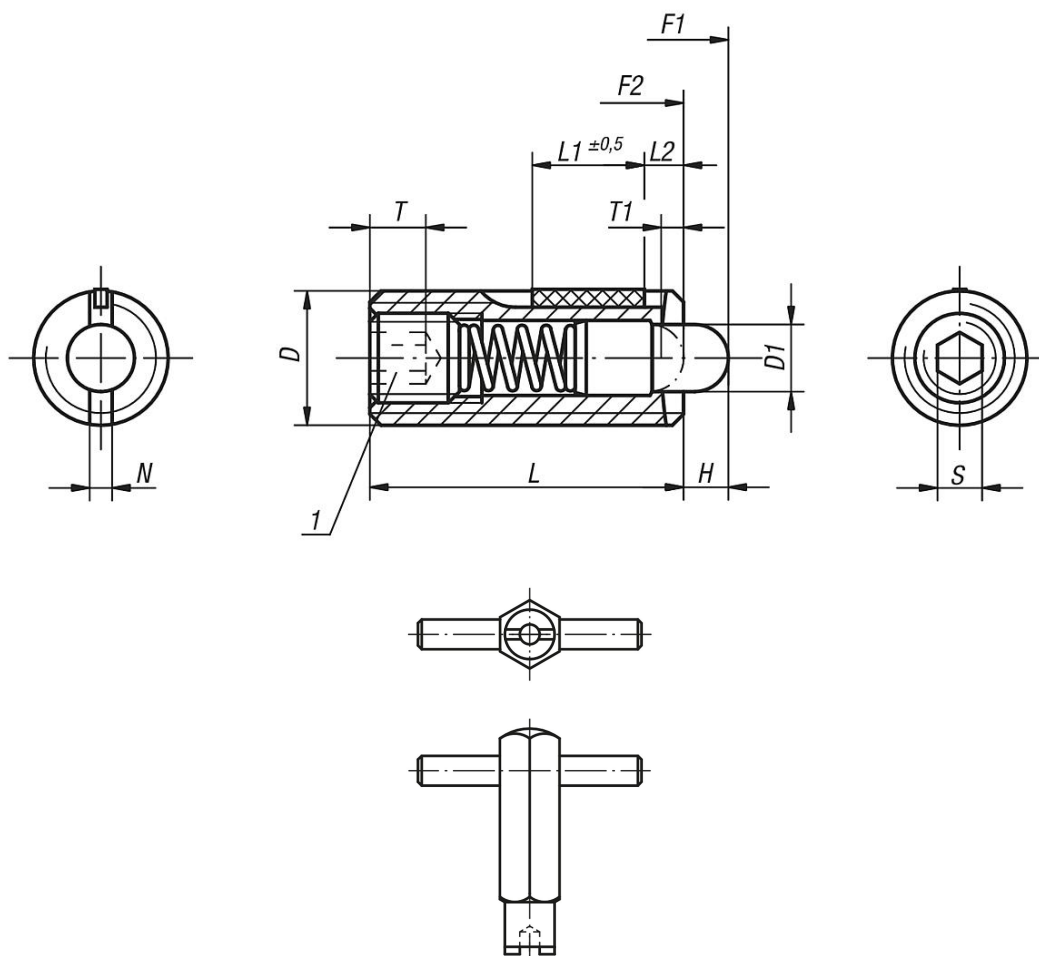
Barnított.

Rajzi hivatkozás:

L2 = kb. két csavarmenet

1) Ragasztott hernyócsavar

Rajzok



Termékáttekintés

Rugós nyomótagok belső hatlappal és nyomócsappal, normál rugóerő, LONG-LOK biztosítóval



Rugós nyomótagok belső hatlappal és nyomócsappal, POM, acél, LONG-LOK biztosítóval

Termékáttekintés

Rendelési szám	D	D1	L	L1	H	T	T1	N	S	Rugóerő, kezdeti F1 kb. N	Rugóerő, végső F2 kb. N	Becsavarási- forgatónyomaték kb. Nm	Lazítási nyomaték kb. Nm	Szerelőkulcs rendelési száma
K0328.05	M5	2,4	18	7	2,3	2	0,8	0,8	1,5	6	20	0,12	0,08	K0317.905
K0328.06	M6	2,7	20	7	2,5	2,5	1	1	2	7	20	0,45	0,22	K0317.906
K0328.08	M8	3,5	22	8	3	3	1,4	1,2	2,5	9	35	1,05	0,37	K0317.908
K0328.10	M10	4	22	9	3	3,5	1,4	1,6	3	9	35	1,3	0,6	K0317.910
K0328.12	M12	6	28	10	4	5	2	2	4	12	55	2	1,3	K0317.912
K0328.16	M16	7,5	32	14	5	6	2,5	2,5	5	45	100	3,9	3	K0317.916

Rugós nyomótagok belső hatlappal és nyomócsappal, csökkentett rugóerő, LONG-LOK biztosítóval

Rendelési szám	D	D1	L	L1	H	T	T1	N	S	Rugóerő, kezdeti F1 kb. N	Rugóerő, végső F2 kb. N	Becsavarási- forgatónyomaték kb. Nm	Lazítási nyomaték kb. Nm	Szerelőkulcs rendelési száma
K0328.105	M5	2,4	18	7	2,3	2	0,8	0,8	1,5	3	10	0,12	0,08	K0317.905
K0328.106	M6	2,7	20	7	2,5	2,5	1	1	2	3	9	0,45	0,22	K0317.906
K0328.108	M8	3,5	22	8	3	3	1,4	1,2	2,5	4	16	1,05	0,37	K0317.908
K0328.110	M10	4	22	9	3	3,5	1,4	1,6	3	4	16	1,3	0,6	K0317.910
K0328.112	M12	6	28	10	4	5	2	2	4	5	27	2	1,3	K0317.912
K0328.116	M16	7,5	32	14	5	6	2,5	2,5	5	20	45	3,9	3	K0317.916

K0329



Rugós nyomódarabok belső hatszöggel és nyomócsappal, nemesacél, LONG-LOK biztosítóval

Termékleírás / Termékillesztrációk



Leírás

Alapanyag:

Hüvely, 1.4305.

Nyomócsap, 1.4034.

Rugó, 1.4310.

LONG-LOK menetbiztosító, nejlon.

Kivitel:

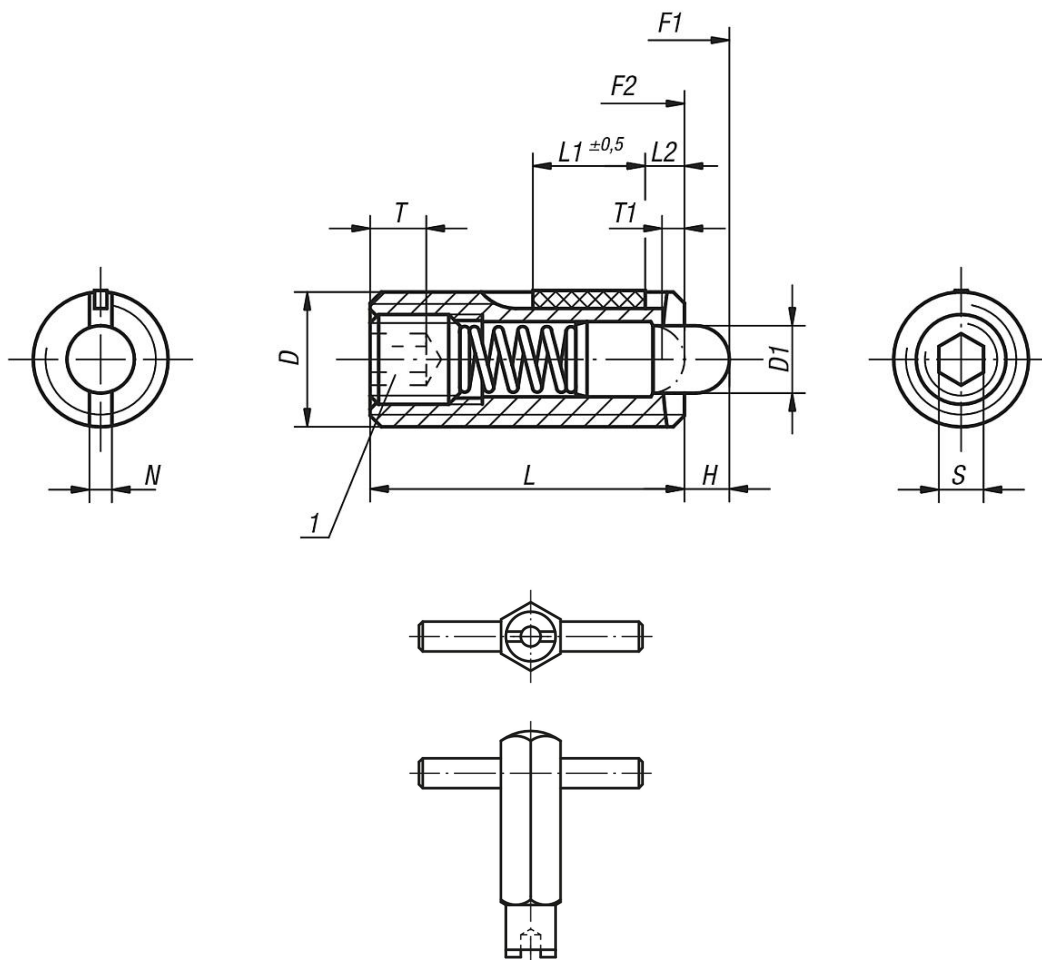
csupasz. Nyomócsap, edzett.

Rajzi hivatkozás:

L2 = kb. két csavarmenet

1) Ragasztott hernyócsavar

Rajzok



Termékáttekintés

Rugós nyomótagok belső hatlappal és nyomócsappal, normál rugóerő, LONG-LOK biztosítóval



Rugós nyomódarabok belső hatszöggel és nyomócsappal, nemesacél, LONG-LOK biztosítóval

Termékáttekintés

Rendelési szám	D	D1	L	L1	H	T	T1	N	S	Rugóerő, kezdeti F1 kb. N	Rugóerő, végső F2 kb. N	Becsavarási- forgatónyomaték kb. Nm	Lazítási nyomaték kb. Nm	Szerelőkulcs rendelési száma
K0329.05	M5	2,4	18	7	2,3	2	0,8	0,8	1,5	5	17	0,12	0,08	K0317.905
K0329.06	M6	2,7	20	7	2,5	2,5	1	1	2	6	17	0,45	0,22	K0317.906
K0329.08	M8	3,5	22	8	3	3	1,4	1,2	2,5	7	29	1,05	0,37	K0317.908
K0329.10	M10	4	22	9	3	3,5	1,4	1,6	3	8	31	1,3	0,6	K0317.910
K0329.12	M12	6	28	10	4	5	2	2	4	10	47	2	1,3	K0317.912
K0329.16	M16	7,5	32	14	5	6	2,5	2,5	5	45	100	3,9	3	K0317.916

Rugós nyomótagok belső hatlappal és nyomócsappal, emelt rugóerő, LONG-LOK biztosítóval

Rendelési szám	D	D1	L	L1	H	T	T1	N	S	Rugóerő, kezdeti F1 kb. N	Rugóerő, végső F2 kb. N	Becsavarási- forgatónyomaték kb. Nm	Lazítási nyomaték kb. Nm	Szerelőkulcs rendelési száma
K0329.205	M5	2,4	18	7	2,3	2	0,8	0,8	1,5	9	26	0,12	0,08	K0317.905
K0329.206	M6	2,7	20	7	2,5	2,5	1	1	2	11	35	0,45	0,22	K0317.906
K0329.208	M8	3,5	22	8	3	3	1,4	1,2	2,5	15	48	1,05	0,37	K0317.908
K0329.210	M10	4	22	9	3	3,5	1,4	1,6	3	15	58	1,3	0,6	K0317.910
K0329.212	M12	6	28	10	4	5	2	2	4	19	74	2	1,3	K0317.912

Rugós nyomótagok belső hatlappal és nyomócsappal, POM, nemesacél, LONG-LOK biztosítóval

Termékleírás / Termékillesztrációk



Leírás

Alapanyag:

Hüvely, 1.4305 nemesacél.

Nyomócsap, POM.

Rugó, 1.4310 nemesacél.

LONG-LOK menetbiztosító, nejlon.

Kivitel:

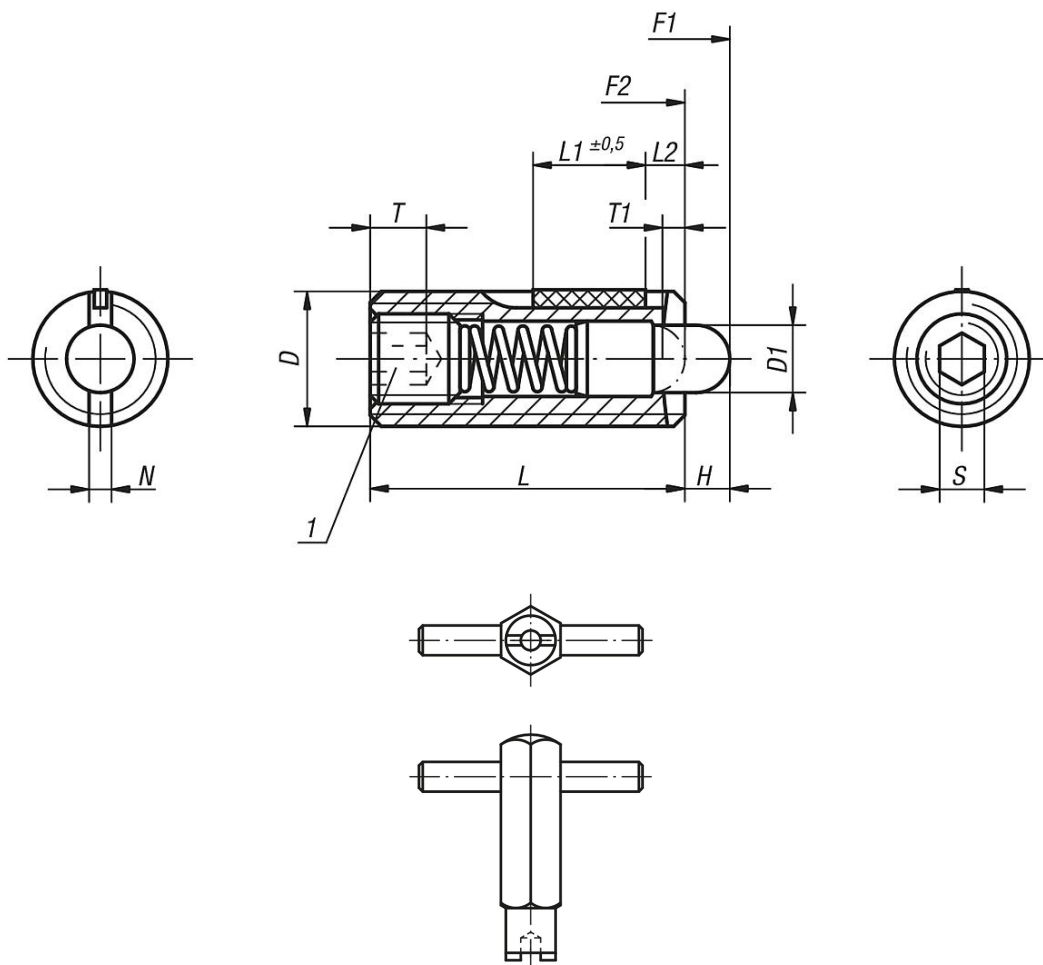
Csupasz.

Rajzi hivatkozás:

L2 = kb. két csavarmenet

1) Ragasztott hernyócsavar

Rajzok



Termékáttekintés

Rugós nyomótagok belső hatlappal és nyomócsappal, normál rugóerő, LONG-LOK biztosítóval

**Rugós nyomótagok belső hatlappal és nyomócsappal, POM, nemesacél,
LONG-LOK biztosítóval**

Termékáttekintés

Rendelési szám	D	D1	L	L1	H	T	T1	N	S	Rugóerő, kezdeti F1 kb. N	Rugóerő, végső F2 kb. N	Becsavarási- forgatónyomaték kb. Nm	Lazítási nyomaték kb. Nm	Szerelőkulcs rendelési száma
K0330.05	M5	2,4	18	7	2,3	2	0,8	0,8	1,5	5	17	0,12	0,08	K0317.905
K0330.06	M6	2,7	20	7	2,5	2,5	1	1	2	6	17	0,45	0,22	K0317.906
K0330.08	M8	3,5	22	8	3	3	1,4	1,2	2,5	7	29	1,05	0,37	K0317.908
K0330.10	M10	4	22	9	3	3,5	1,4	1,6	3	8	31	1,3	0,6	K0317.910
K0330.12	M12	6	28	10	4	5	2	2	4	10	47	2	1,3	K0317.912
K0330.16	M16	7,5	32	14	5	6	2,5	2,5	5	45	100	3,9	3	K0317.916

Rugós nyomódarabok fejjel

Termékleírás / Termékillustrációk

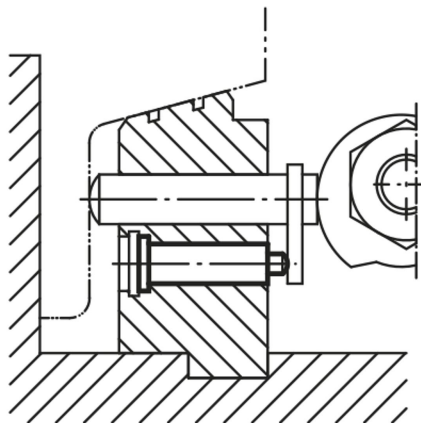


Leírás

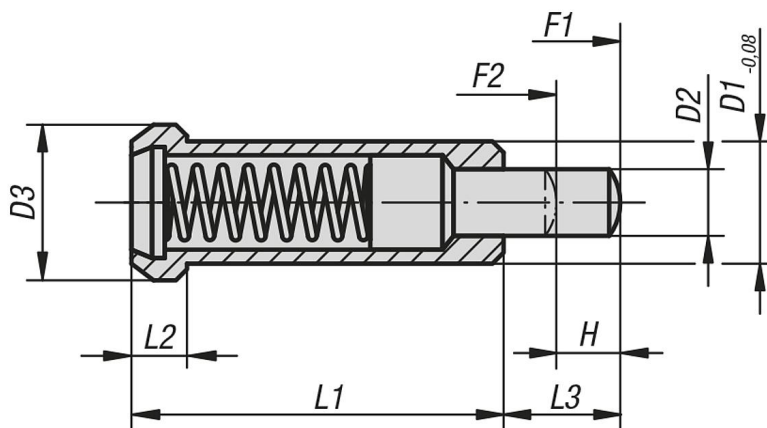
Alapanyag:
Automataacél.

Kivitel:
barnított, nyomócsap, edzett.

További információk:
Ezt a nyomótágot elsősorban ejektorként és rugós ütközőként használják a szerszámgyártásban.



Rajzok



Termékáttekintés

Rugós nyomódarabok fejjel

Rendelési szám	D1	D2	D3	L1	L2	L3	H	Rugóerő, kezdeti F1 kb. N	Rugóerő, végső F2 kb. N
K0331.06	6	2,95	8	20	3,2	6	3,5	10	22
K0331.08	8	3,95	10	24	3,2	8	4,5	30	90
K0331.10	10	5,95	13	30	4	10	5,5	42	110
K0331.12	12	7,95	16	36	5	12	6,5	50	130

Pozicionáló darabok

Termékleírás / Termékillesztrációk



Leírás

Alapanyag:
Automataacél.

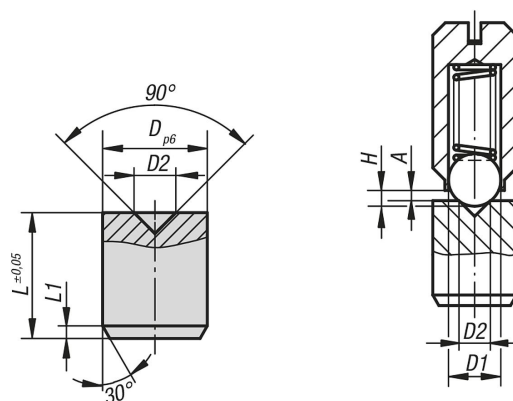
Kivitel:
csupasz, edzett.

További információk:

Ha súrlódásmentes és pontos rögzítésre van szükség, úgy pozicionáló darabokat és rugós nyomótagokkal, különösen magas rugónyomással, kell használni.

$$A = H - \left(\frac{D1 + D2}{2} - \frac{\sqrt{2}}{2} \times D1 \right)$$

Rajzok



Termékáttekintés

Pozicionáló darabok

Rendelési szám	Alábbi rugós nyomótaghoz, D	D	D1	D2	H	L	L1
K0332.04015	- / M4	4	Méret a megfelelő termékoldalról	1,5	Méret a megfelelő termékoldalról	5	0,5
K0332.05020	Ø4 / M5	5	Méret a megfelelő termékoldalról	2	Méret a megfelelő termékoldalról	6	0,5
K0332.06020	Ø5 / M6	6	Méret a megfelelő termékoldalról	2	Méret a megfelelő termékoldalról	8	0,7
K0332.08030	Ø6 / M8	8	Méret a megfelelő termékoldalról	3	Méret a megfelelő termékoldalról	10	1
K0332.10040	Ø8 / M10	10	Méret a megfelelő termékoldalról	4	Méret a megfelelő termékoldalról	12	1,2
K0332.12060	Ø10 / M12	12	Méret a megfelelő termékoldalról	6	Méret a megfelelő termékoldalról	14	1,5
K0332.16080	Ø12 / M16	16	Méret a megfelelő termékoldalról	8	Méret a megfelelő termékoldalról	18	2

K0333



Rugós nyomódarabok, sima kivitel, nemesacél

Termékleírás / Termékillustrációk



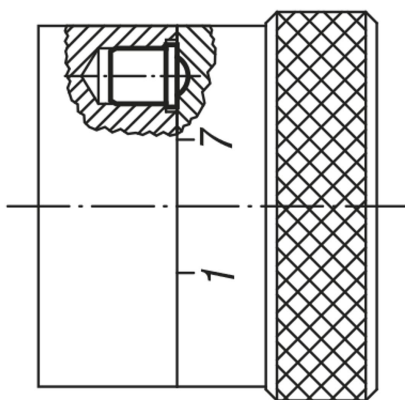
Leírás

Alapanyag:

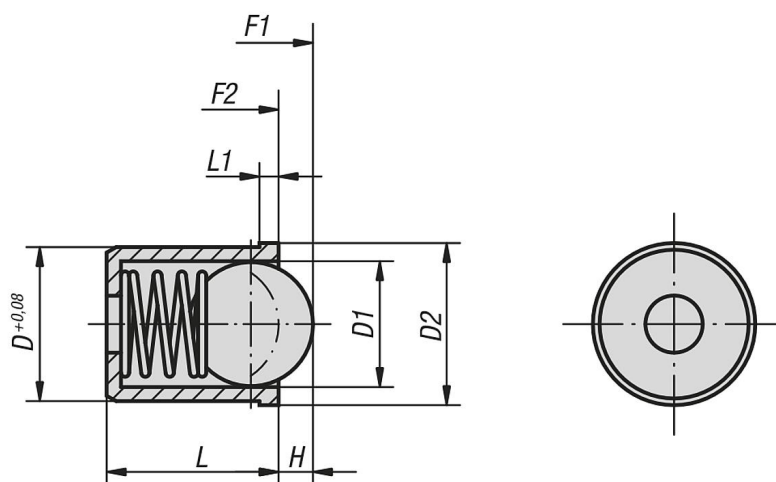
Hüvely és rugó, nemesacél.
Golyó, nemesacél vagy POM.

Kivitel:

Hüvely, csupasz. Golyó, edzett, csupasz.



Rajzok



Termékáttekintés

Rugós nyomódarabok, sima kivitel, nemesacél

Rugós nyomódarabok, sima kivitel, nemesacél**Termékáttekintés**

Rendelési szám	Komponens anyaga	D	D1	D2	L	L1	H	Rugóerő, kezdeti F1 kb. N	Rugóerő, végső F2 kb. N
K0333.02	Nemesacél	2	1,5	2,5	3	0,6	0,4	1,2	2,5
K0333.03	Nemesacél	3	2,5	3,5	4	0,8	0,65	1,7	3,4
K0333.04	Nemesacél	4	3	4,6	5	1	0,8	3	7
K0333.05	Nemesacél	5	4	5,6	6	1	1	4	7
K0333.06	Nemesacél	6	5	6,5	7	1	1,5	6	12
K0333.08	Nemesacél	8	6,5	8,5	9	1	1,8	6	12
K0333.10	Nemesacél	10	8	12	13,5	2,5	2,7	10	20
K0333.12	Nemesacél	12	10	14	16	2,5	3,5	15	25
K0333.304	POM	4	3	4,6	5	1	0,5	3	7
K0333.305	POM	5	4	5,6	6	1	0,6	4	7
K0333.306	POM	6	5	6,5	7	1	1,1	6	12
K0333.308	POM	8	6,5	8,5	9	1	1,5	6	12
K0333.310	POM	10	8	12	13,5	2,5	2,6	10	20
K0333.312	POM	12	10	14	16	2,5	3,3	15	25

Rugós nyomótagok, sima kivitel, hosszabbított, nemesacél

Termékleírás / Termékillesztrációk



Leírás

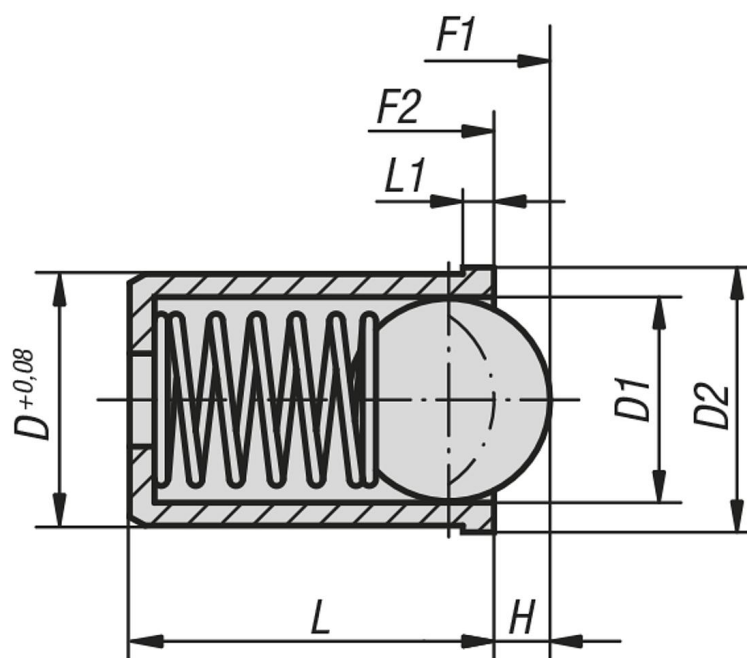
Alapanyag:

Hüvely és rugó, nemesacél.
Golyó, nemesacél vagy POM.

Kivitel:

Hüvely, csupasz. Golyó, edzett, csupasz.

Rajzok



Termékáttekintés

Rugós nyomódarabok, sima kivitel, hosszabbított, nemesacél

Rendelési szám	Komponens anyaga	D	D1	D2	L	L1	H	Rugóerő, kezdeti F1 kb. N	Rugóerő, végső F2 kb. N
K0333.104	Nemesacél	4	3	4,6	9	1	0,8	12	22
K0333.105	Nemesacél	5	4	5,6	12	1	1	19	30
K0333.106	Nemesacél	6	5	6,5	14	1	1,5	22	40
K0333.108	Nemesacél	8	6	8,5	16	1	1,8	42	73
K0333.110	Nemesacél	10	8	12	22	2,5	2,7	54	100
K0333.112	Nemesacél	12	10	14	24	2,5	3,2	54	122
K0333.404	POM	4	3	4,6	9	1	0,8	12	22
K0333.405	POM	5	4	5,6	12	1	1	19	30

**Rugós nyomótagok, sima kivitel, hosszabbított, nemesacél****Termékáttekintés**

Rendelési szám	Komponens anyaga	D	D1	D2	L	L1	H	Rugóerő, kezdeti F1 kb. N	Rugóerő, végső F2 kb. N
K0333.406	POM	6	5	6,5	14	1	1,5	22	40
K0333.408	POM	8	6	8,5	16	1	1,8	42	73
K0333.410	POM	10	8	12	22	2,5	2,7	54	100
K0333.412	POM	12	10	14	24	2,5	3,2	54	122

Rugós nyomódarabok, sima kivitel, műanyag

Termékleírás / Termékillusztrációk



Leírás

Alapanyag:

Hüvely, termoplaszt.

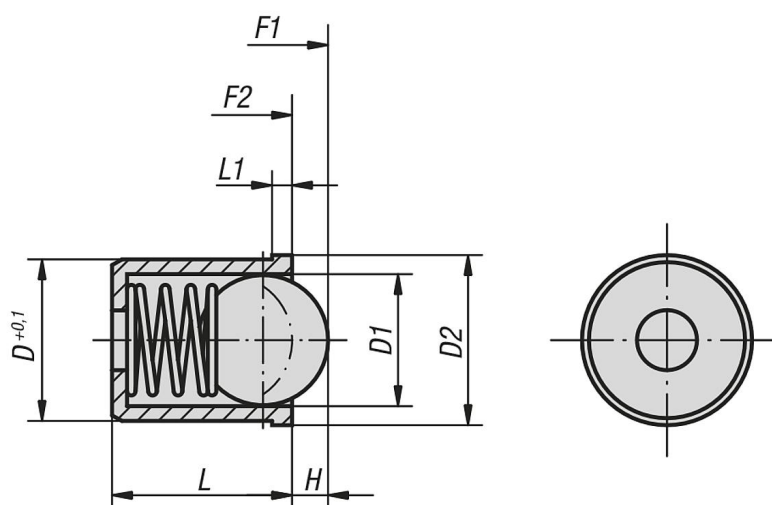
Rugó, nemesacél.

Golyó, nemesacél vagy POM.

Kivitel:

Hüvely, fekete. Golyó, edzett, csupasz.

Rajzok



Termékáttekintés

Rugós nyomódarabok, sima kivitel, műanyag

Rendelési szám	Komponens anyaga	D	D1	D2	L	L1	H	Rugóerő, kezdeti F1 kb. N	Rugóerő, végső F2 kb. N
K0334.04	Nemesacél	4	3	4,6	5	1	0,7	3	7
K0334.05	Nemesacél	5	4	5,6	6	1	1	4	7
K0334.06	Nemesacél	6	5	6,5	7	1	1,5	6	12
K0334.08	Nemesacél	8	6,5	8,5	9	1	1,8	6	12
K0334.10	Nemesacél	10	8	12	13,5	2,5	2,7	10	20
K0334.12	Nemesacél	12	10	14	16	2,5	3,5	15	25
K0334.204	POM	4	3	4,6	5	1	0,7	3	7
K0334.205	POM	5	4	5,6	6	1	1	4	7
K0334.206	POM	6	5	6,5	7	1	1,5	6	12
K0334.208	POM	8	6,5	8,5	9	1	1,8	6	12
K0334.210	POM	10	8	12	13,5	2,5	2,7	10	20
K0334.212	POM	12	10	14	16	2,5	3,5	15	25

Rugós nyomódarabok, sima kivitel, váll nélkül, nemesacél

Termékleírás / Termékillusztációk



Leírás

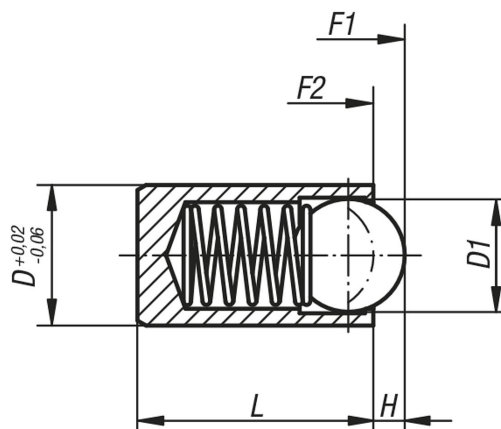
Alapanyag:

Hüvely és rugó, nemesacél.
Golyó, nemesacél vagy POM.

Kivitel:

Golyó, edzett, csupasz.

Rajzok



Termékáttekintés

Rugós nyomódarabok, sima kivitel, váll nélkül, nemesacél

Rendelési szám	Komponens anyaga	D	D1	L	H	Rugóerő, kezdeti F1 kb. N	Rugóerő, végső F2 kb. N
K0335.203	Nemesacél	3	2	7	0,65	5	7
K0335.204	Nemesacél	4	3	9	0,8	12	22
K0335.205	Nemesacél	5	4	12	1	19	30
K0335.206	Nemesacél	6	5	14	1,5	22	40
K0335.208	Nemesacél	8	6	16	1,8	42	73
K0335.210	Nemesacél	10	8	22	2,7	54	100
K0335.212	Nemesacél	12	10	24	3,2	54	122
K0335.304	Pom	4	3	9	0,6	12	22
K0335.305	Pom	5	4	12	0,9	19	30
K0335.306	Pom	6	5	14	1,3	22	40
K0335.308	Pom	8	6	16	1,7	42	73
K0335.310	Pom	10	8	22	2,6	54	100
K0335.312	Pom	12	10	24	3,1	54	122

Rugós nyomódarabok fejjel

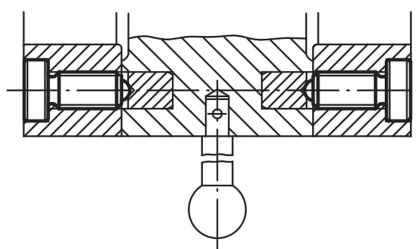
Termékleírás / Termékillesztrációk



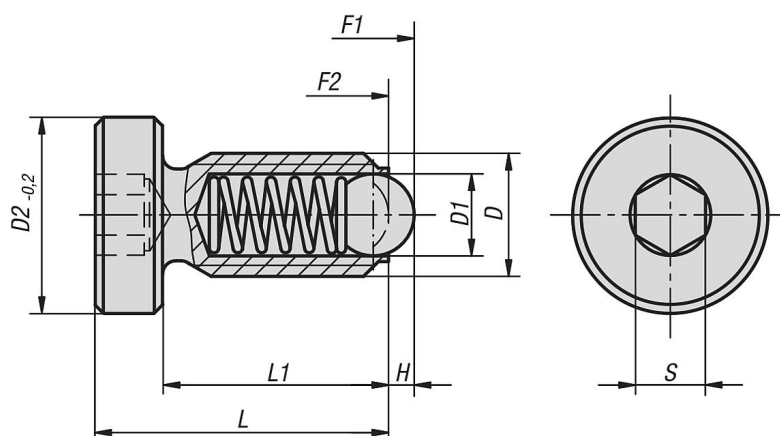
Leírás

Alapanyag:
Automataacél vagy nemesacél.

Kivitel:
Acél, barnított. Nemesacél, csupasz. Golyó acél vagy nemesacél, edzett, csupasz.



Rajzok



Termékáttekintés

Rugós nyomódarabok fejjel

Rendelési szám	Anyag alaptest	D	D1	D2	L	L1	H	S	Rugóerő, kezdeti F1 kb. N	Rugóerő, végső F2 kb. N
K0336.06	Automataacél	M6	3,5	10	16	12	1	3	9	13
K0336.08	Automataacél	M8	5	13	21	16	1,5	4	15	30
K0336.10	Automataacél	M10	6	16	26	20	2	5	20	35
K0336.12	Automataacél	M12	8	18	32	25	2,5	6	30	55
K0336.061	Nemesacél	M6	3,5	10	16	12	1	3	9	13
K0336.081	Nemesacél	M8	5	13	21	16	1,5	4	15	30
K0336.101	Nemesacél	M10	6	16	26	20	2	5	20	35
K0336.121	Nemesacél	M12	8	18	32	25	2,5	6	30	55

Rugós nyomódarabok, sima kivitel, kétoldalú

Termékleírás / Termékillesztrációk



Leírás

Alapanyag:

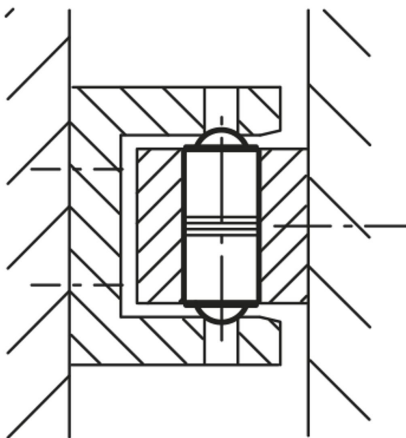
Hüvely, sárgaréz. Golyó és rugó, nemesacél.

Kivitel:

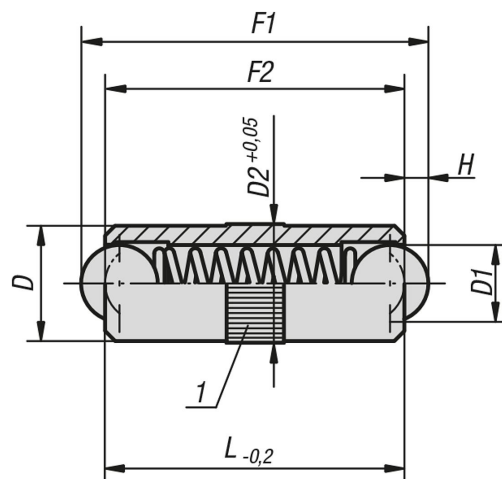
Golyó, edzett, csupasz.

Rajzi hivatkozás:

1) Recézett gomb



Rajzok



Termékáttekintés

Rugós nyomódarabok, sima kivitel, kétoldalú

Rendelési szám	D	D1	D2	L	H	Rugóerő, kezdeti F1 kb. N	Rugóerő, végső F2 kb. N
K0337.025	2,5	2	2,55	6	0,65	1,5	2,8
K0337.03	3	2,5	3,05	8	0,8	2,5	6
K0337.04	4	3	4,05	10	0,9	3	7
K0337.05	5	4	5,05	12	1,2	4	8

K0337**Rugós nyomódarabok, sima kivitel, kétoldalú****Termékáttekintés**

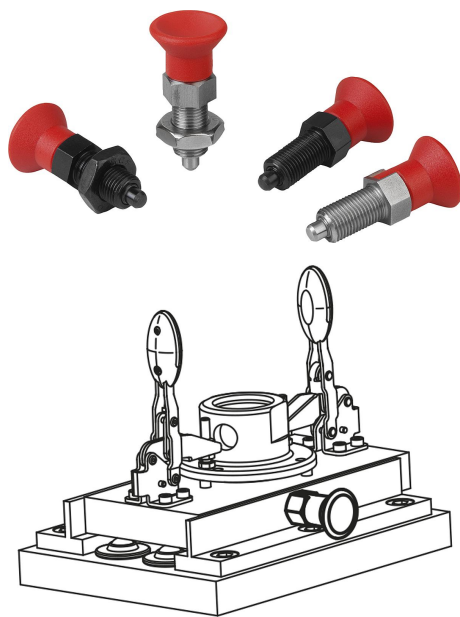
Rendelési szám	D	D1	D2	L	H	Rugóerő, kezdeti F1 kb. N	Rugóerő, végső F2 kb. N
K0337.06	6	5	6,05	16	1,6	6	10
K0337.08	8	6	8,05	20	2	8	12
K0337.10	10	8	10,05	24	2,9	10	16

K0338

Rögzítőcsap



Termékleírás / Termékillesztrációk



Leírás

Alapanyag:

Acél kivitel:
Rögzítő stift, edzett:
5.8 szilárdsági osztály.

Nemesacél kivitel:

Rögzítő stift, edzett:
Menetes hüvely, 1.4305.
Rögzítő stift, 1.4034.

Rögzítő stift, edzetlen:

Menetes hüvely, 1.4305.
Rögzítő stift, 1.4305.

Gomba alakú fogantyú, termoplaszt, vörös.

Kivitel:

Acél kivitel:
Rögzítő stift, edzett, köszörült és barnított.

Nemesacél kivitel:

Rögzítő stift, edzett, köszörült és csupasz.
Rögzítő stift edzetlen, köszörült és csupasz.

További információk:

A rögzítő csapokat ott használják, ahol meg kell akadályozni a rögzítési helyzet nyíróerő általi megváltozását. Másik rögzítési helyzet csak a csap kézi kinyomásával vehető fel. Ha a kinyomást hosszabb időre kell végrehajtani és meg kell akadályozni a rögzítő stift visszaugrását, úgy a C, ill. D alakot kell használni.

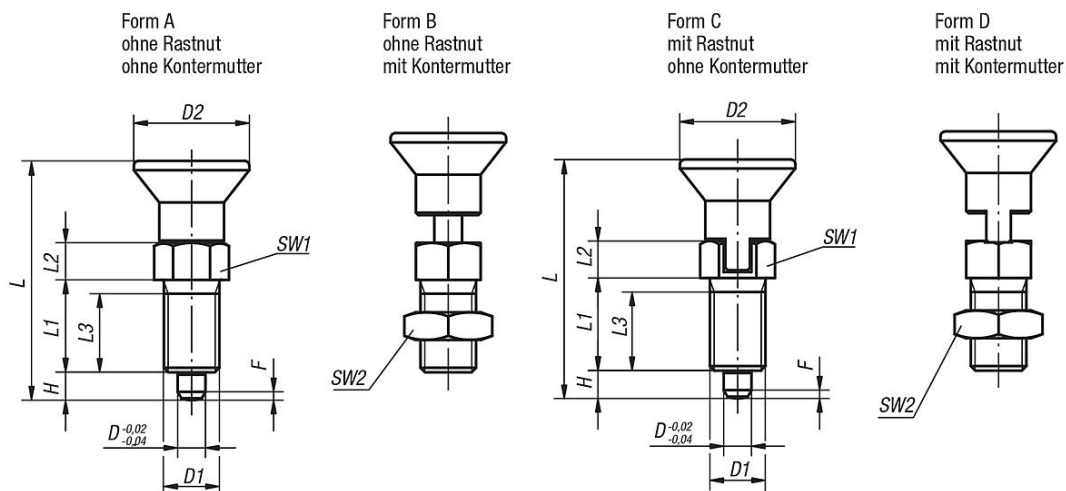
Kérésre:

Speciális kivitelek.

Tartozékok:

Távtartó gyűrűk K0665

Rajzok



Termékáttekintés

Rögítő csap, acél, rögítő stift, edzett

Rendelési szám Alak A	Rendelési szám Alak B	Rendelési szám Alak C	Rendelési szám Alak D	D	D1	D2	L	L1	L2	L3	H	SW1	SW2	F x 30°	Rugóerő, kezdeti F1 kb. N	Rugóerő, végső F2 kb. N
K0338.190384	K0338.290384	K0338.390384	K0338.490384	3	M6x0,75	14	31,5	12	5	10	3,5	8	-/10/-/10	0,8	4,5	10
K0338.100484	K0338.200484	K0338.300484	K0338.400484	4	M8x1	18	38,5	15	6	13	4	10	-/13/-/13	1	6	12
K0338.110584	K0338.210584	K0338.310584	K0338.410584	5	M10x1	21	43,5	17	7	15	5	13	-/17/-/17	1,3	5	12
K0338.120684	K0338.220684	K0338.320684	K0338.420684	6	M12x1,5	25	51,7	20	8	17	6	14	-/19/-/19	1,8	6	14
K0338.130884	K0338.230884	K0338.330884	K0338.430884	8	M16x1,5	33	68	26	10	23	8	19	-/24/-/24	2,3	15	35
K0338.141084	K0338.241084	K0338.341084	K0338.441084	10	M20x1,5	33	74	28	12	25	10	22	-/30/-/30	2,8	15	34
K0338.141284	K0338.241284	K0338.341284	K0338.441284	12	M20x1,5	33	78	28	14	25	12	22	-/30/-/30	2,8	15	39
K0338.151684	K0338.251684	K0338.351684	K0338.451684	16	M24x2	40	96	32	18	28	16	27	-/36/-/36	3,2	20	46

Rögítő csap, nemesacél, rögítő stift, edzett

Rendelési szám Alak A	Rendelési szám Alak B	Rendelési szám Alak C	Rendelési szám Alak D	D	D1	D2	L	L1	L2	L3	H	SW1	SW2	F x 30°	Rugóerő, kezdeti F1 kb. N	Rugóerő, végső F2 kb. N
K0338.0190384	K0338.0290384	K0338.0390384	K0338.0490384	3	M6x0,75	14	31,5	12	5	10	3,5	8	-/10/-/10	0,8	4,5	10
K0338.0100484	K0338.0200484	K0338.0300484	K0338.0400484	4	M8x1	18	38,5	15	6	13	4	10	-/13/-/13	1	6	12
K0338.0110584	K0338.0210584	K0338.0310584	K0338.0410584	5	M10x1	21	43,5	17	7	15	5	13	-/17/-/17	1,3	5	12
K0338.0120684	K0338.0220684	K0338.0320684	K0338.0420684	6	M12x1,5	25	51,7	20	8	17	6	14	-/19/-/19	1,8	6	14
K0338.0130884	K0338.0230884	K0338.0330884	K0338.0430884	8	M16x1,5	33	68	26	10	23	8	19	-/24/-/24	2,3	15	35
K0338.0141084	K0338.0241084	K0338.0341084	K0338.0441084	10	M20x1,5	33	74	28	12	25	10	22	-/30/-/30	2,8	15	34
K0338.0141284	K0338.0241284	K0338.0341284	K0338.0441284	12	M20x1,5	33	78	28	14	25	12	22	-/30/-/30	2,8	15	39
K0338.0151684	K0338.0251684	K0338.0351684	K0338.0451684	16	M24x2	40	96	32	18	28	16	27	-/36/-/36	3,2	20	46

Rögítő csap, nemesacél, rögítő stift, edzetlen

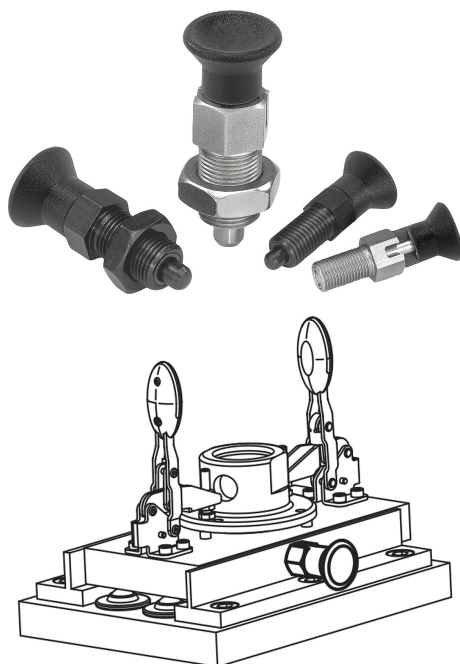
Rendelési szám Alak A	Rendelési szám Alak B	Rendelési szám Alak C	Rendelési szám Alak D	D	D1	D2	L	L1	L2	L3	H	SW1	SW2	F x 30°	Rugóerő, kezdeti F1 kb. N	Rugóerő, végső F2 kb. N
K0338.1190384	K0338.1290384	K0338.1390384	K0338.1490384	3	M6x0,75	14	31,5	12	5	10	3,5	8	-/10/-/10	0,8	4,5	10
K0338.1100484	K0338.1200484	K0338.1300484	K0338.1400484	4	M8x1	18	38,5	15	6	13	4	10	-/13/-/13	1	6	12
K0338.1110584	K0338.1210584	K0338.1310584	K0338.1410584	5	M10x1	21	43,5	17	7	15	5	13	-/17/-/17	1,3	5	12
K0338.1120684	K0338.1220684	K0338.1320684	K0338.1420684	6	M12x1,5	25	51,7	20	8	17	6	14	-/19/-/19	1,8	6	14
K0338.1130884	K0338.1230884	K0338.1330884	K0338.1430884	8	M16x1,5	33	68	26	10	23	8	19	-/24/-/24	2,3	15	35
K0338.1141084	K0338.1241084	K0338.1341084	K0338.1441084	10	M20x1,5	33	74	28	12	25	10	22	-/30/-/30	2,8	15	34
K0338.1141284	K0338.1241284	K0338.1341284	K0338.1441284	12	M20x1,5	33	78	28	14	25	12	22	-/30/-/30	2,8	15	39
K0338.1151684	K0338.1251684	K0338.1351684	K0338.1451684	16	M24x2	40	96	32	18	28	16	27	-/36/-/36	3,2	20	46

K0338

Rögzítőcsap



Termékleírás / Termékillesztrációk



Leírás

Alapanyag:

Acél kivitel:

Hernyócsavar és rögzítő stift, automataacél.

Nemesacél kivitel:

Rögzítő stift, edzett:

Menetes hüvely, 1.4305.

Rögzítő stift, 1.4034.

Rögzítő stift, edzetlen:

Menetes hüvely, 1.4305.

Rögzítő stift, 1.4305.

Gomba alakú fogantyú, termoplaszt, feketésszürke.

Kivitel:

Acél kivitel:

Menetes hüvely, barnított.

Rögzítő stift edzett, köszörült és barnított.

Nemesacél kivitel:

Rögzítő stift, edzett, köszörült és csupasz. Menetes hüvely, csupasz.

Rögzítő stift edzetlen, köszörült és csupasz.

További információk:

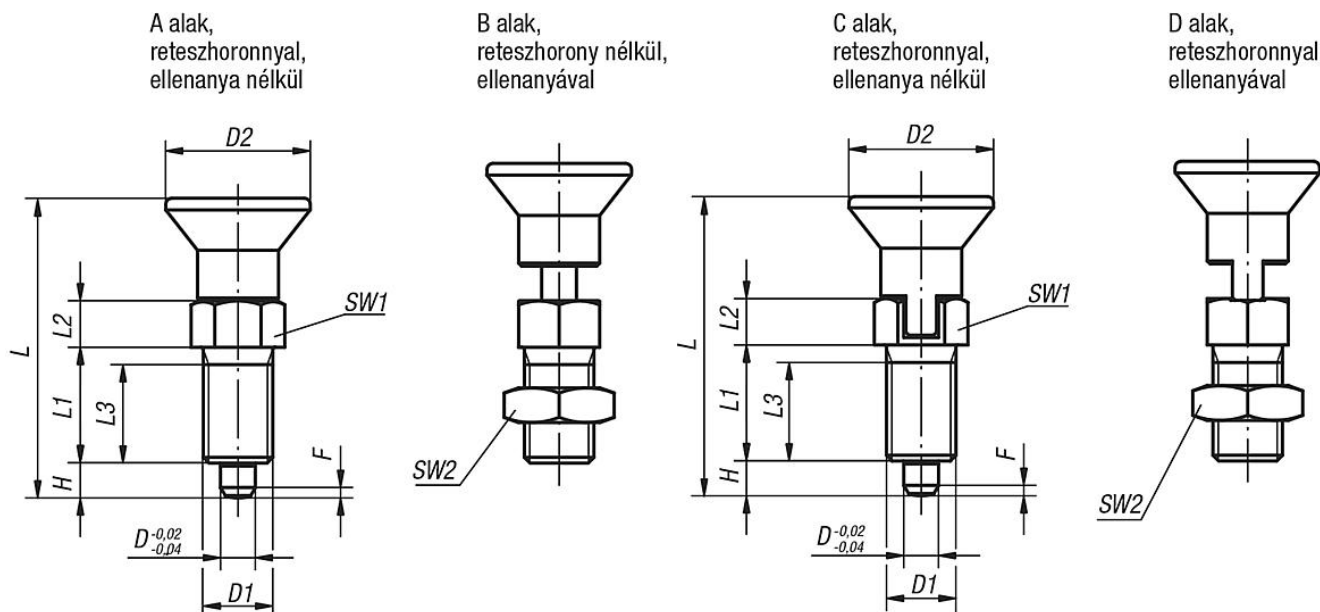
A rögzítő csapokat ott használják, ahol meg kell akadályozni a rögzítési helyzet nyíróerő általi megváltozását. Másik rögzítési helyzet csak a csap kézi kinyomásával vehető fel. Ha a kinyomást hosszabb időre kell végrehajtani és meg kell akadályozni a rögzítő stift visszaugrását, úgy a C, ill. D alakot kell használni.

Kérésre:

Speciális kivitelek.

Rögítőcsap

Rajzok



Termékáttekintés

Rögítő csap, acél, rögítő stift, edzett

Rendelési szám Alak A	Rendelési szám Alak B	Rendelési szám Alak C	Rendelési szám Alak D	D	D1	D2	L	L1	L2	L3	H	SW1	SW2	F x 30°	Rugóerő, kezdeti F1 kb. N	Rugóerő, végső F2 kb. N
K0338.1903	K0338.2903	K0338.3903	K0338.4903	3	M6x0,75	14	31,5	12	5	10	3,5	8	-/10/-/10	0,8	4,5	10
K0338.1004	K0338.2004	K0338.3004	K0338.4004	4	M8x1	18	38,5	15	6	13	4	10	-/13/-/13	1	6	12
K0338.1105	K0338.2105	K0338.3105	K0338.4105	5	M10x1	21	43,5	17	7	15	5	13	-/17/-/17	1,3	5	12
K0338.1206	K0338.2206	K0338.3206	K0338.4206	6	M12x1,5	25	51,7	20	8	17	6	14	-/19/-/19	1,8	6	14
K0338.1308	K0338.2308	K0338.3308	K0338.4308	8	M16x1,5	33	68	26	10	23	8	19	-/24/-/24	2,3	15	35
K0338.1410	K0338.2410	K0338.3410	K0338.4410	10	M20x1,5	33	74	28	12	25	10	22	-/30/-/30	2,8	15	34
K0338.1412	K0338.2412	K0338.3412	K0338.4412	12	M20x1,5	33	78	28	14	25	12	22	-/30/-/30	2,8	15	39
K0338.1516	K0338.2516	K0338.3516	K0338.4516	16	M24x2	40	96	32	18	28	16	27	-/36/-/36	3,2	20	46

Rögítő csap, nemesacél, rögítő stift, edzett

Rendelési szám Alak A	Rendelési szám Alak B	Rendelési szám Alak C	Rendelési szám Alak D	D	D1	D2	L	L1	L2	L3	H	SW1	SW2	F x 30°	Rugóerő, kezdeti F1 kb. N	Rugóerő, végső F2 kb. N
K0338.01903	K0338.02903	K0338.03903	K0338.04903	3	M6x0,75	14	31,5	12	5	10	3,5	8	-/10/-/10	0,8	4,5	10
K0338.01004	K0338.02004	K0338.03004	K0338.04004	4	M8x1	18	38,5	15	6	13	4	10	-/13/-/13	1	6	12
K0338.01105	K0338.02105	K0338.03105	K0338.04105	5	M10x1	21	43,5	17	7	15	5	13	-/17/-/17	1,3	5	12
K0338.01206	K0338.02206	K0338.03206	K0338.04206	6	M12x1,5	25	51,7	20	8	17	6	14	-/19/-/19	1,8	6	14
K0338.01308	K0338.02308	K0338.03308	K0338.04308	8	M16x1,5	33	68	26	10	23	8	19	-/24/-/24	2,3	15	35
K0338.01410	K0338.02410	K0338.03410	K0338.04410	10	M20x1,5	33	74	28	12	25	10	22	-/30/-/30	2,8	15	34
K0338.01412	K0338.02412	K0338.03412	K0338.04412	12	M20x1,5	33	78	28	14	25	12	22	-/30/-/30	2,8	15	39
K0338.01516	K0338.02516	K0338.03516	K0338.04516	16	M24x2	40	96	32	18	28	16	27	-/36/-/36	3,2	20	46

Rögítő csap, nemesacél, rögítő stift, edzetlen

Rendelési szám Alak A	Rendelési szám Alak B	Rendelési szám Alak C	Rendelési szám Alak D	D	D1	D2	L	L1	L2	L3	H	SW1	SW2	F x 30°	Rugóerő, kezdeti F1 kb. N	Rugóerő, végső F2 kb. N
K0338.11903	K0338.12903	K0338.13903	K0338.14903	3	M6x0,75	14	31,5	12	5	10	3,5	8	-/10/-/10	0,8	4,5	10
K0338.11004	K0338.12004	K0338.13004	K0338.14004	4	M8x1	18	38,5	15	6	13	4	10	-/13/-/13	1	6	12
K0338.11105	K0338.12105	K0338.13105	K0338.14105	5	M10x1	21	43,5	17	7	15	5	13	-/17/-/17	1,3	5	12
K0338.11206	K0338.12206	K0338.13206	K0338.14206	6	M12x1,5	25	51,7	20	8	17	6	14	-/19/-/19	1,8	6	14
K0338.11308	K0338.12308	K0338.13308	K0338.14308	8	M16x1,5	33	68	26	10	23	8	19	-/24/-/24	2,3	15	35
K0338.11410	K0338.12410	K0338.13410	K0338.14410	10	M20x1,5	33	74	28	12	25	10	22	-/30/-/30	2,8	15	34

K0338**Rögzítőcsap****Termékáttekintés**

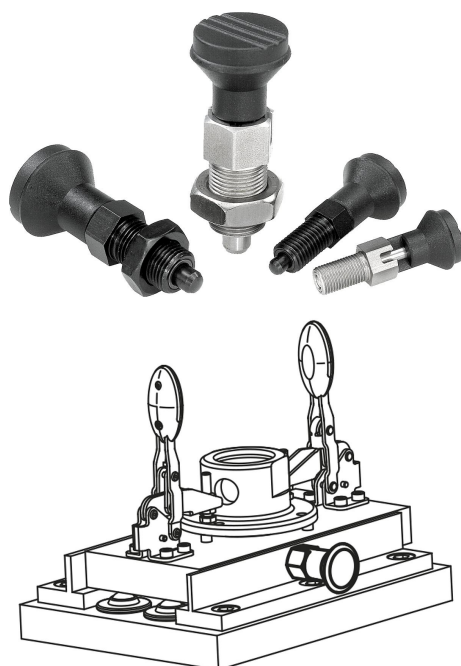
Rendelési szám Alak A	Rendelési szám Alak B	Rendelési szám Alak C	Rendelési szám Alak D	D	D1	D2	L	L1	L2	L3	H	SW1	SW2	F x 30°	Rugóerő, kezdeti F1 kb. N	Rugóerő, végső F2 kb. N
K0338.11412	K0338.12412	K0338.13412	K0338.14412	12	M20x1,5	33	78	28	14	25	12	22	-/30/-/30	2,8	15	39
K0338.11516	K0338.12516	K0338.13516	K0338.14516	16	M24x2	40	96	32	18	28	16	27	-/36/-/36	3,2	20	46

K0339

Rögzítőcsap



Termékleírás / Termékillustrációk



Leírás

Alapanyag:

Acél kivitel:
Rögzítő stift, edzett:
5.8 szilárdsági osztály.

Nemesacél kivitel:

Rögzítő stift, edzett:
Menetes hüvely, 1.4305.
Rögzítő stift, 1.4034.

Rögzítő stift, edzetlen:

Menetes hüvely, 1.4305.
Rögzítő stift, 1.4305.

Gomba alakú fogantyú, termoplaszt, feketésszürke.

Kivitel:

Acél kivitel:
Rögzítő stift, edzett, köszörült és barnított.

Nemesacél kivitel:

Rögzítő stift, edzett, köszörült és csupasz.
Rögzítő stift edzetlen, köszörült és csupasz.

További információk:

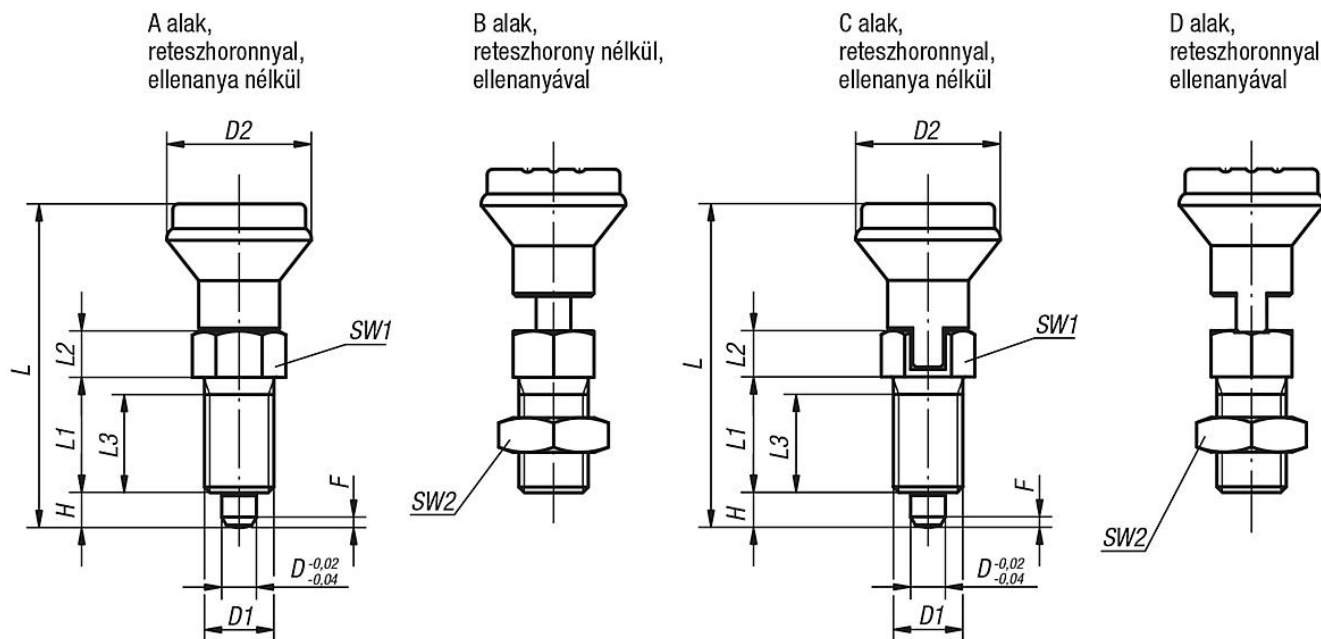
A rögzítő csapokat ott használják, ahol meg kell akadályozni a rögzítési helyzet nyíróerő általi megváltozását. Másik rögzítési helyzet csak a csap kézi kinyomásával vehető fel. Ha a kinyomást hosszabb időre kell végrehajtani és meg kell akadályozni a rögzítő stift visszaugrását, úgy a C, ill. D alakot kell használni.

Kérésre:

Speciális kivitelek.

Rögítőcsap

Rajzok



Termékáttekintés

Rögítő csap, acél, rögítő stift, edzett

Rendelési szám Alak A	Rendelési szám Alak B	Rendelési szám Alak C	Rendelési szám Alak D	D	D1	D2	L	L1	L2	L3	H	SW1	SW2	F x 30°	Rugóerő, kezdeti F1 kb. N	Rugóerő, végső F2 kb. N
K0339.1105	K0339.2105	K0339.3105	K0339.4105	5	M10x1	21	47	17	7	15	5	13	-17/-17	1,3	5	12
K0339.1206	K0339.2206	K0339.3206	K0339.4206	6	M12x1,5	25	56	20	8	17	6	14	-19/-19	1,8	6	14
K0339.1308	K0339.2308	K0339.3308	K0339.4308	8	M16x1,5	33	74	26	10	23	8	19	-24/-24	2,3	15	35
K0339.1410	K0339.2410	K0339.3410	K0339.4410	10	M20x1,5	33	80	28	12	25	10	22	-30/-30	2,8	15	34

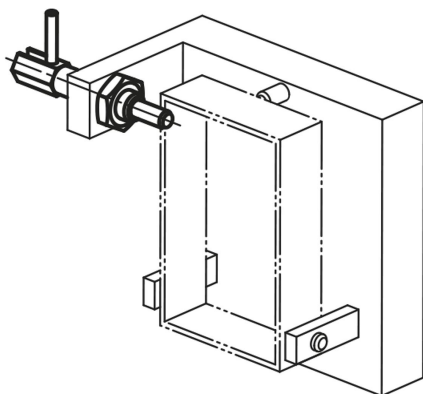
Rögítő csap, nemesacél, rögítő stift, edzett

Rendelési szám Alak A	Rendelési szám Alak B	Rendelési szám Alak C	Rendelési szám Alak D	D	D1	D2	L	L1	L2	L3	H	SW1	SW2	F x 30°	Rugóerő, kezdeti F1 kb. N	Rugóerő, végső F2 kb. N
K0339.01105	K0339.02105	K0339.03105	K0339.04105	5	M10x1	21	47	17	7	15	5	13	-17/-17	1,3	5	12
K0339.01206	K0339.02206	K0339.03206	K0339.04206	6	M12x1,5	25	56	20	8	17	6	14	-19/-19	1,8	6	14
K0339.01308	K0339.02308	K0339.03308	K0339.04308	8	M16x1,5	33	74	26	10	23	8	19	-24/-24	2,3	15	35
K0339.01410	K0339.02410	K0339.03410	K0339.04410	10	M20x1,5	33	80	28	12	25	10	22	-30/-30	2,8	15	34

Rögítő csap, nemesacél, rögítő stift, edzetlen

Rendelési szám Alak A	Rendelési szám Alak B	Rendelési szám Alak C	Rendelési szám Alak D	D	D1	D2	L	L1	L2	L3	H	SW1	SW2	F x 30°	Rugóerő, kezdeti F1 kb. N	Rugóerő, végső F2 kb. N
K0339.11105	K0339.12105	K0339.13105	K0339.14105	5	M10x1	21	47	17	7	15	5	13	-17/-17	1,3	5	12
K0339.11206	K0339.12206	K0339.13206	K0339.14206	6	M12x1,5	25	56	20	8	17	6	14	-19/-19	1,8	6	14
K0339.11308	K0339.12308	K0339.13308	K0339.14308	8	M16x1,5	33	74	26	10	23	8	19	-24/-24	2,3	15	35
K0339.11410	K0339.12410	K0339.13410	K0339.14410	10	M20x1,5	33	80	28	12	25	10	22	-30/-30	2,8	15	34

Termékleírás / Termékillesztrációk



Leírás

Alapanyag:

Acél, 5.8 szilárdsági osztály.

Kivitel:

kék kromátozott.

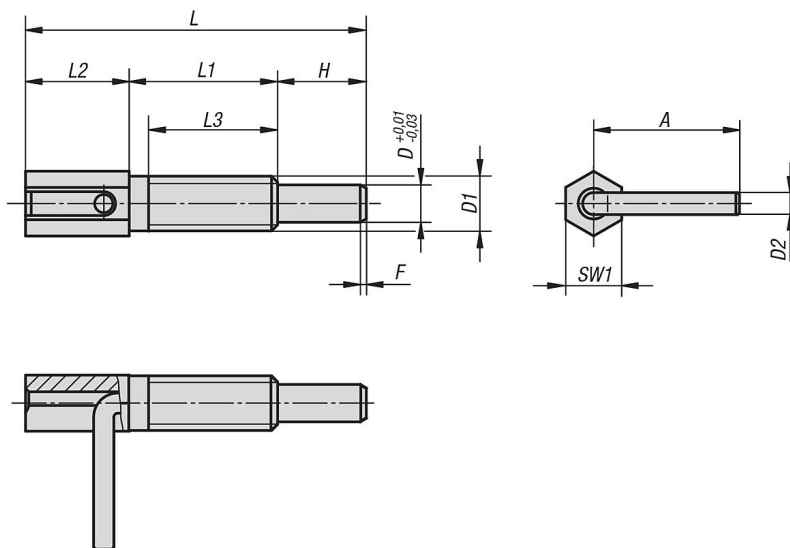
További információk:

A rögzítő csapokat ott használják, ahol meg kell akadályozni a rögzítési helyzet nyíróerő általi megváltozását. Másik rögzítési helyzet csak a csap kézi kinyomásával vehető fel.

Kérésre:

Speciális kivitelek.

Rajzok



Termékáttekintés

Rögzítőcsap

Rendelési szám	D	D1	D2	L	L1	L2	L3	H	A	SW1	F x 30°	Rugóerő, kezdeti F1 kb. N	Rugóerő, végső F2 kb. N	Meghúzási nyomaték, max. Nm
K0340.1104	4	M6	2,3	41,5	20	12	17	9,5	15,5	6	0,7	3	10	1,6
K0340.1905	5	M8	3	54	27	15	24	12	19,2	8	0,9	3,5	13,5	4,5
K0340.1206	6	M10	3,5	65	33,5	17,5	30	14	22,9	10	1,1	4	16	10

K0340**Rögzítőcsap****Termékáttekintés**

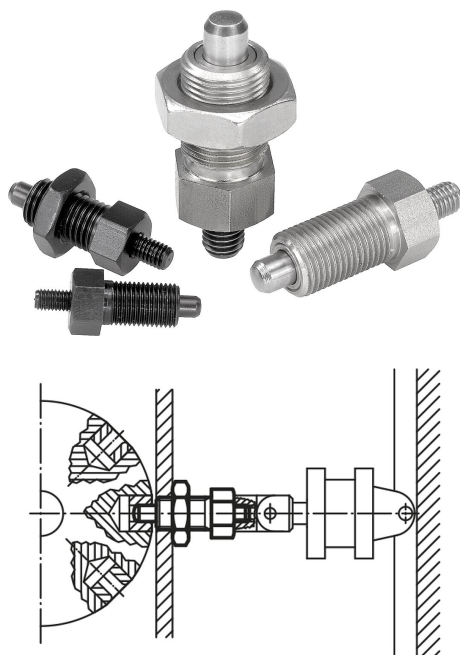
Rendelési szám	D	D1	D2	L	L1	L2	L3	H	A	SW1	F x 30°	Rugóerő, kezdeti F1 kb. N	Rugóerő, végső F2 kb. N	Meghúzási nyomaték, max. Nm
K0340.1308	8	M12	4,7	73	31,8	22,2	28	19	31,2	12	1,3	4	22	13
K0340.1410	10	M16	4,7	102,5	50,5	27	44,5	25	32,7	16	1,6	4	23	42

K0341

Rögzítőcsap



Termékleírás / Termékillesztrációk



Leírás

Alapanyag:

Acél kivitel:
Rögzítő stift, edzett:
5.8 szilárdsági osztály.

Nemesacél kivitel:

Rögzítő stift, edzett:
Menetes hüvely, 1.4305.
Rögzítő stift, 1.4034.

Rögzítő stift, edzetlen:

Menetes hüvely, 1.4305.
Rögzítő stift, 1.4305.

Kivitel:

Acél kivitel:
Rögzítő stift, edzett, köszörült és barnított.

Nemesacél kivitel:

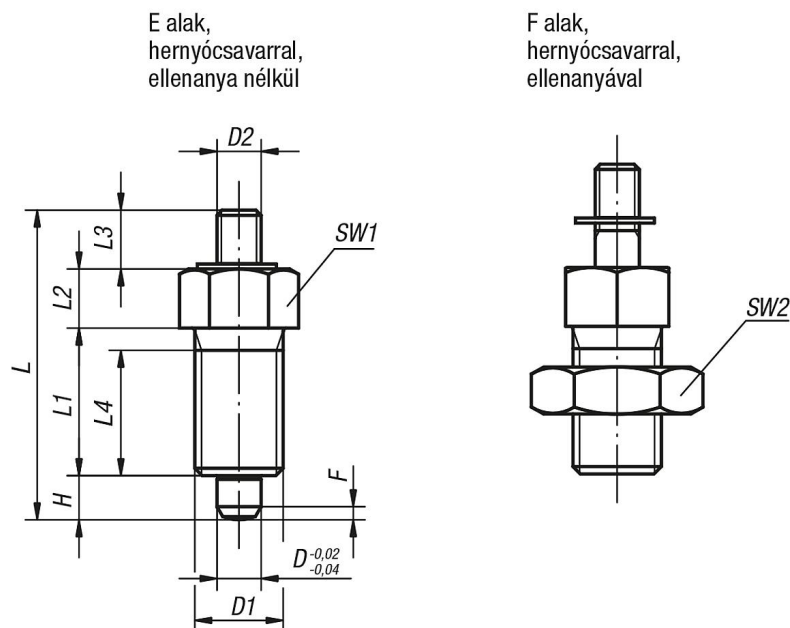
Rögzítő stift, edzett, köszörült és csupasz.
Rögzítő stift edzetlen, köszörült és csupasz.

További információk:

A rögzítő csapokat ott használják, ahol meg kell akadályozni a rögzítési helyzet nyíróerő általi megváltozását. Másik rögzítési helyzet csak a csap kinyomásával vehető fel. A kiálló hernyócsapra speciális fogantyúk szerelhetők fel. Emellett lehetővé teszi a rögzítő csap pl. automatikus (programvezérelt) működtetését egy pneumatikus henger segítségével vagy a Bowden-huzalok távvezérlését.

Kérésre:

Speciális kivitelek.

Rajzok

Termékáttekintés
Rögítő csap, acél, rögítő stift, edzett

Rendelési szám Alak E	Rendelési szám Alak F	D	D1	D2	L	L1	L2	L3	L4	H	SW1	SW2	F x 30°	Rugóerő, kezdeti F1 kb. N	Rugóerő, végső F2 kb. N
K0341.1903	K0341.2903	3	M6x0,75	M2	24	12	5	3,5	10	3,5	8	- / 10	0,8	4,5	10
K0341.1004	K0341.2004	4	M8x1	M3	32	15	6	7	13	4	10	- / 13	1	6	12
K0341.1105	K0341.2105	5	M10x1	M4	37	17	7	8	15	5	13	- / 17	1,3	5	12
K0341.1206	K0341.2206	6	M12x1,5	M6	42	20	8	8	17	6	14	- / 19	1,8	6	14
K0341.1308	K0341.2308	8	M16X1,5	M8	56	26	10	12	23	8	19	- / 24	2,3	15	35
K0341.1410	K0341.2410	10	M20x1,5	M8	62	28	12	12	25	10	22	- / 30	2,8	15	34
K0341.1412	K0341.2412	12	M20x1,5	M8	66	28	14	12	25	12	22	- / 30	2,8	15	39
K0341.1516	K0341.2516	16	M24x2	M10	80	32	18	14	28	16	27	- / 36	3,2	20	46

Rögítő csap, nemesacél, rögítő stift, edzett

Rendelési szám Alak E	Rendelési szám Alak F	D	D1	D2	L	L1	L2	L3	L4	H	SW1	SW2	F x 30°	Rugóerő, kezdeti F1 kb. N	Rugóerő, végső F2 kb. N
K0341.01903	K0341.02903	3	M6x0,75	M2	24	12	5	3,5	10	3,5	8	- / 10	0,8	4,5	10
K0341.01004	K0341.02004	4	M8x1	M3	32	15	6	7	13	4	10	- / 13	1	6	12
K0341.01105	K0341.02105	5	M10x1	M4	37	17	7	8	15	5	13	- / 17	1,3	5	12
K0341.01206	K0341.02206	6	M12x1,5	M6	42	20	8	8	17	6	14	- / 19	1,8	6	14
K0341.01308	K0341.02308	8	M16X1,5	M8	56	26	10	12	23	8	19	- / 24	2,3	15	35
K0341.01410	K0341.02410	10	M20x1,5	M8	62	28	12	12	25	10	22	- / 30	2,8	15	34
K0341.01412	K0341.02412	12	M20x1,5	M8	66	28	14	12	25	12	22	- / 30	2,8	15	39
K0341.01516	K0341.02516	16	M24x2	M10	80	32	18	14	28	16	27	- / 36	3,2	20	46

Rögítő csap, nemesacél, rögítő stift, edzetlen

Rendelési szám Alak E	Rendelési szám Alak F	D	D1	D2	L	L1	L2	L3	L4	H	SW1	SW2	F x 30°	Rugóerő, kezdeti F1 kb. N	Rugóerő, végső F2 kb. N
K0341.11903	K0341.12903	3	M6x0,75	M2	24	12	5	3,5	10	3,5	8	- / 10	0,8	4,5	10
K0341.11004	K0341.12004	4	M8x1	M3	32	15	6	7	13	4	10	- / 13	1	6	12
K0341.11105	K0341.12105	5	M10x1	M4	37	17	7	8	15	5	13	- / 17	1,3	5	12
K0341.11206	K0341.12206	6	M12x1,5	M6	42	20	8	8	17	6	14	- / 19	1,8	6	14
K0341.11308	K0341.12308	8	M16X1,5	M8	56	26	10	12	23	8	19	- / 24	2,3	15	35

K0341**Rögzítőcsap****Termékáttekintés**

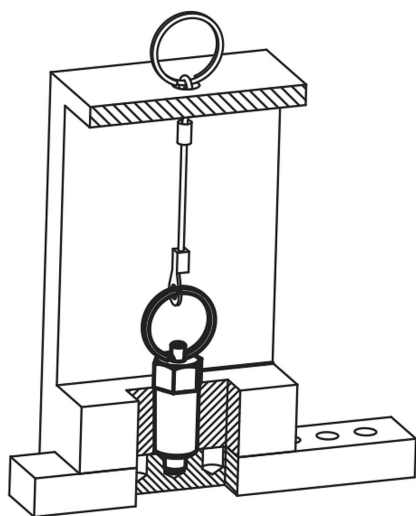
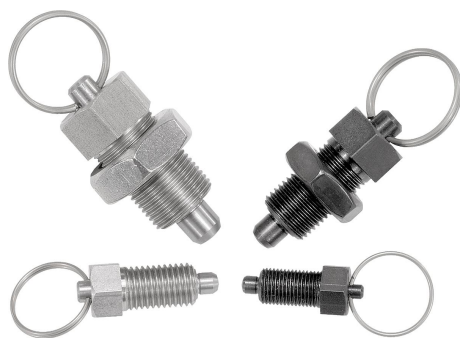
Rendelési szám Alak E	Rendelési szám Alak F	D	D1	D2	L	L1	L2	L3	L4	H	SW1	SW2	F x 30°	Rugóerő, kezdeti F1 kb. N	Rugóerő, végső F2 kb. N
K0341.11410	K0341.12410	10	M20x1,5	M8	62	28	12	12	25	10	22	- / 30	2,8	15	34
K0341.11412	K0341.12412	12	M20x1,5	M8	66	28	14	12	25	12	22	- / 30	2,8	15	39
K0341.11516	K0341.12516	16	M24x2	M10	80	32	18	14	28	16	27	- / 36	3,2	20	46

K0342

Rögzítőcsap



Termékleírás / Termékillesztrációk



Leírás

Alapanyag:

Acél kivitel:
Rögzítő stift, edzett:
5.8 szilárdsági osztály.

Nemesacél kivitel:

Rögzítő stift, edzett:
Menetes hüvely, 1.4305.
Rögzítő stift, 1.4034.

Rögzítő stift, edzetlen:

Menetes hüvely, 1.4305.
Rögzítő stift, 1.4305.

Kulcskarika, 1.4310, csupasz.

Kivitel:

Acél kivitel:
Rögzítő stift, edzett, köszörült és barnított.

Nemesacél kivitel:

Rögzítő stift, edzett, köszörült és csupasz.
Rögzítő stift edzetlen, köszörült és csupasz.

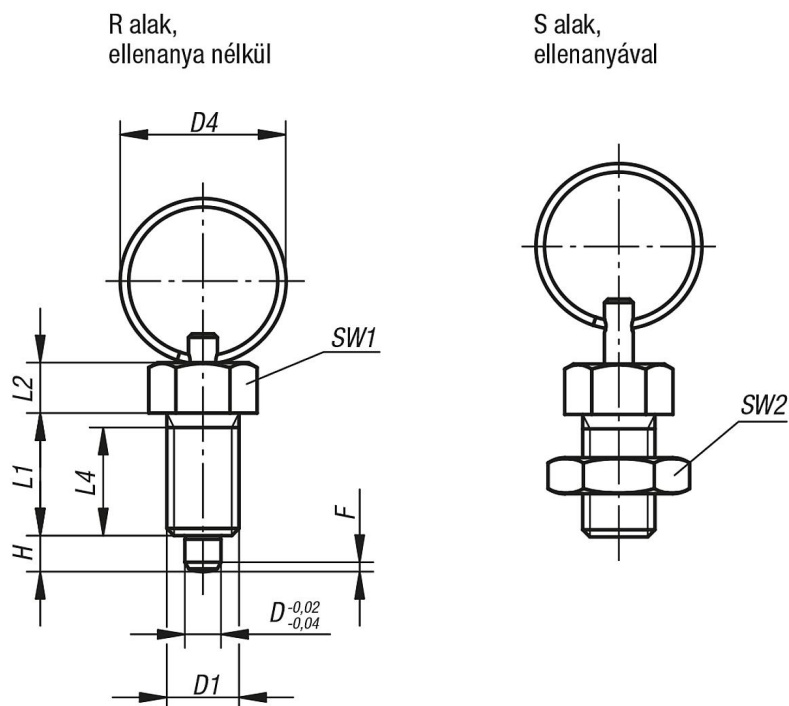
További információk:

A rögzítő csapokat ott használják, ahol meg kell akadályozni a rögzítési helyzet nyíróerő általi megváltozását. Másik rögzítési helyzet csak a csap kinyomásával vehető fel. A kulcskarika lehetővé teszi a rögzítő csap pl. automatikus (programvezérelt) működtetését egy pneumatikus henger segítségével vagy a Bowden-huzalok távvezérlését.

Kérésre:

Speciális kivitelek.

Rajzok



Termékáttekintés

Rögítő csap, acél, rögítő stift, edzett

Rendelési szám Alak R	Rendelési szám Alak S	D	D1	D4	L1	L2	L4	H	SW1	SW2	F x 30°	Rugóerő, kezdeti F1 kb. N	Rugóerő, végső F2 kb. N
K0342.3004	K0342.4004	4	M8x1	15	15	6	13	4	10	- / 13	1	6	12
K0342.3105	K0342.4105	5	M10x1	23	17	7	15	5	13	- / 17	1,3	5	12
K0342.3206	K0342.4206	6	M12x1,5	23	20	8	17	6	14	- / 19	1,8	6	14
K0342.3308	K0342.4308	8	M16X1,5	28	26	10	23	8	19	- / 24	2,3	15	35
K0342.3410	K0342.4410	10	M20x1,5	28	28	12	25	10	22	- / 30	2,8	15	34

Rögítő csap, nemesacél, rögítő stift, edzett

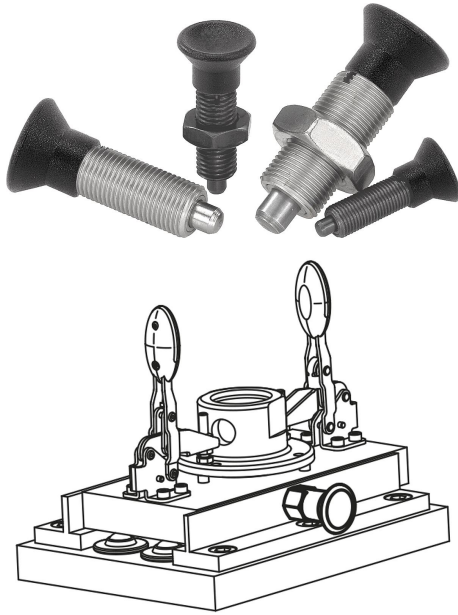
Rendelési szám Alak R	Rendelési szám Alak S	D	D1	D4	L1	L2	L4	H	SW1	SW2	F x 30°	Rugóerő, kezdeti F1 kb. N	Rugóerő, végső F2 kb. N
K0342.03004	K0342.04004	4	M8x1	15	15	6	13	4	10	- / 13	1	6	12
K0342.03105	K0342.04105	5	M10x1	23	17	7	15	5	13	- / 17	1,3	5	12
K0342.03206	K0342.04206	6	M12x1,5	23	20	8	17	6	14	- / 19	1,8	6	14
K0342.03308	K0342.04308	8	M16X1,5	28	26	10	23	8	19	- / 24	2,3	15	35
K0342.03410	K0342.04410	10	M20x1,5	28	28	12	25	10	22	- / 30	2,8	15	34

Rögítő csap, nemesacél, rögítő stift, edzetlen

Rendelési szám Alak R	Rendelési szám Alak S	D	D1	D4	L1	L2	L4	H	SW1	SW2	F x 30°	Rugóerő, kezdeti F1 kb. N	Rugóerő, végső F2 kb. N
K0342.13004	K0342.14004	4	M8x1	15	15	6	13	4	10	- / 13	1	6	12
K0342.13105	K0342.14105	5	M10x1	23	17	7	15	5	13	- / 17	1,3	5	12
K0342.13206	K0342.14206	6	M12x1,5	23	20	8	17	6	14	- / 19	1,8	6	14
K0342.13308	K0342.14308	8	M16X1,5	28	26	10	23	8	19	- / 24	2,3	15	35
K0342.13410	K0342.14410	10	M20x1,5	28	28	12	25	10	22	- / 30	2,8	15	34

Rögzítőcsapok váll nélkül

Termékleírás / Termékillustrációk



Leírás

Alapanyag:

Acél kivitel:
Rögzítő stift, edzett:
5.8 szilárdsági osztály.

Nemesacél kivitel:

Rögzítő stift, edzett:
Menetes hüvely, 1.4305.
Rögzítő stift, 1.4034.

Rögzítő stift, edzetlen:

Menetes hüvely, 1.4305.
Rögzítő stift, 1.4305.

Gomba alakú fogantyú, termoplaszt, feketésszürke.

Kivitel:

Acél kivitel:
Rögzítő stift, edzett, köszörült és barnított.

Nemesacél kivitel:

Rögzítő stift, edzett, köszörült és csupasz.
Rögzítő stift edzetlen, köszörült és csupasz.

További információk:

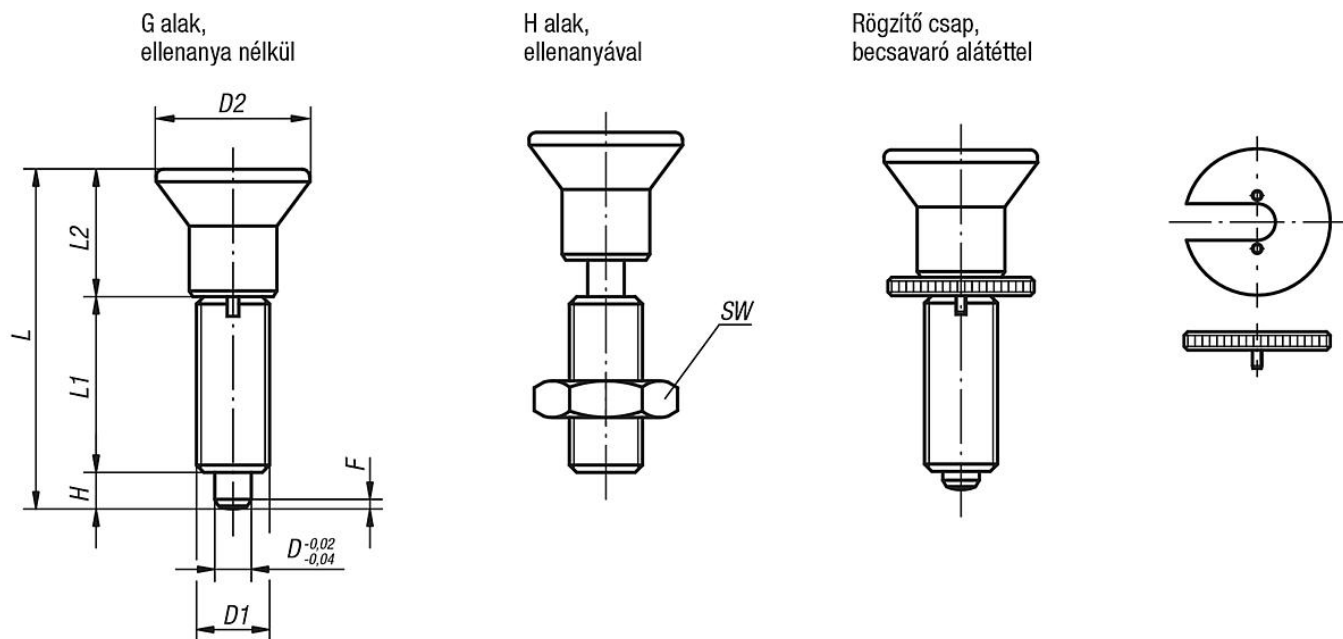
A rögzítő csapokat ott használják, ahol meg kell akadályozni a rögzítési helyzet nyíróerő általi megváltozását. Másik rögzítési helyzet csak a csap kézi kinyomásával vehető fel. A rögzítő csapok becsavarásához egy becsavaró alátét van mellékelve. Ezt a reteszoldott gomba alakú fogantyú alá kell tolni úgy, hogy a menesztőpecek belekapjanak a horonyba.

Kérésre:

Speciális kivitelek.

Rögzítőcsapok váll nélkül

Rajzok



Termékáttekintés

Rögzítő csap, váll nélkül, acél, rögzítő stift, edzett

Rendelési szám Alak G	Rendelési szám Alak H	D	D1	D2	L	L1	L2	H	SW	F x 30°	Rugóerő, kezdeti F1 kb. N	Rugóerő, végső F2 kb. N	Rendelési szám csavarozható alátétthez
K0343.1903	K0343.2903	3	M6x0,75	14	31,5	17	11	3,5	- / 10	0,8	4,5	10	K0344.99
K0343.1004	K0343.2004	4	M8x1	18	38,5	21	13,5	4	- / 13	1,3	6	12	K0344.90
K0343.1105	K0343.2105	5	M10x1	21	43,5	24	14,5	5	- / 17	1,3	5	12	K0344.91
K0343.1206	K0343.2206	6	M12x1,5	25	51,7	28	17,7	6	- / 19	1,8	6	14	K0344.92
K0343.1308	K0343.2308	8	M16x1,5	33	68	36	24	8	- / 24	2,3	15	35	K0344.93
K0343.1410	K0343.2410	10	M20x1,5	33	74	40	24	10	- / 30	2,8	15	34	K0344.94
K0343.1412	K0343.2412	12	M20x1,5	33	78	42	24	12	- / 30	2,8	15	39	K0344.94
K0343.1516	K0343.2516	16	M24x2	40	96	50	30	16	- / 36	3,2	20	46	K0344.95

Rögzítő csap, váll nélkül, nemesacél, rögzítő stift, edzett

Rendelési szám Alak G	Rendelési szám Alak H	D	D1	D2	L	L1	L2	H	SW	F x 30°	Rugóerő, kezdeti F1 kb. N	Rugóerő, végső F2 kb. N	Rendelési szám csavarozható alátétthez
K0343.01903	K0343.02903	3	M6x0,75	14	31,5	17	11	3,5	- / 10	0,8	4,5	10	K0344.99
K0343.01004	K0343.02004	4	M8x1	18	38,5	21	13,5	4	- / 13	1,3	6	12	K0344.90
K0343.01105	K0343.02105	5	M10x1	21	43,5	24	14,5	5	- / 17	1,3	5	12	K0344.91
K0343.01206	K0343.02206	6	M12x1,5	25	51,7	28	17,7	6	- / 19	1,8	6	14	K0344.92
K0343.01308	K0343.02308	8	M16x1,5	33	68	36	24	8	- / 24	2,3	15	35	K0344.93
K0343.01410	K0343.02410	10	M20x1,5	33	74	40	24	10	- / 30	2,8	15	34	K0344.94
K0343.01412	K0343.02412	12	M20x1,5	33	78	42	24	12	- / 30	2,8	15	39	K0344.94
K0343.01516	K0343.02516	16	M24x2	40	96	50	30	16	- / 36	3,2	20	46	K0344.95

Rögzítő csap, váll nélkül, nemesacél, rögzítő stift, edzetlen

Rendelési szám Alak G	Rendelési szám Alak H	D	D1	D2	L	L1	L2	H	SW	F x 30°	Rugóerő, kezdeti F1 kb. N	Rugóerő, végső F2 kb. N	Rendelési szám csavarozható alátétthez
K0343.11903	K0343.12903	3	M6x0,75	14	31,5	17	11	3,5	- / 10	0,8	4,5	10	K0344.99
K0343.11004	K0343.12004	4	M8x1	18	38,5	21	13,5	4	- / 13	1,3	6	12	K0344.90
K0343.11105	K0343.12105	5	M10x1	21	43,5	24	14,5	5	- / 17	1,3	5	12	K0344.91
K0343.11206	K0343.12206	6	M12x1,5	25	51,7	28	17,7	6	- / 19	1,8	6	14	K0344.92
K0343.11308	K0343.12308	8	M16x1,5	33	68	36	24	8	- / 24	2,3	15	35	K0344.93

K0343**Rögzítőcsapok váll nélkül****Termékáttekintés**

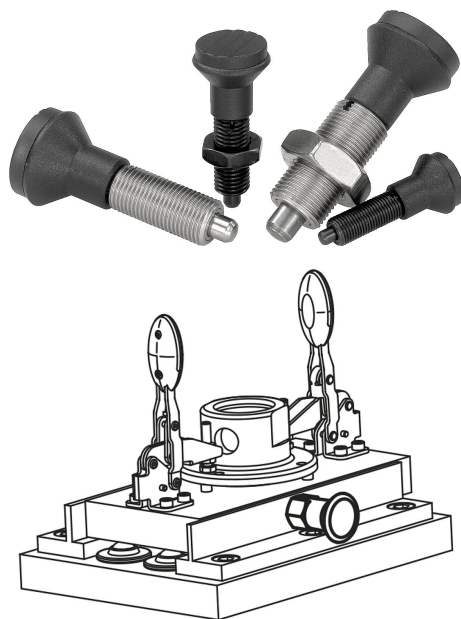
Rendelési szám Alak G	Rendelési szám Alak H	D	D1	D2	L	L1	L2	H	SW	F x 30°	Rugóerő, kezdeti F1 kb. N	Rugóerő, végső F2 kb. N	Rendelési szám csavarozható alátéthez
K0343.11410	K0343.12410	10	M20x1,5	33	74	40	24	10	- / 30	2,8	15	34	K0344.94
K0343.11412	K0343.12412	12	M20x1,5	33	78	42	24	12	- / 30	2,8	15	39	K0344.94
K0343.11516	K0343.12516	16	M24x2	40	96	50	30	16	- / 36	3,2	20	46	K0344.95

K0344



Rögzítőcsapok váll nélkül

Termékleírás / Termékillustrációk



Leírás

Alapanyag:

Acél kivitel:
Rögzítő stift, edzett:
5.8 szilárdsági osztály.

Nemesacél kivitel:

Rögzítő stift, edzett:
Menetes hüvely, 1.4305.
Rögzítő stift, 1.4034.

Rögzítő stift, edzetlen:

Menetes hüvely, 1.4305.
Rögzítő stift, 1.4305.

Gomba alakú fogantyú, termoplaszt, feketésszürke.

Kivitel:

Acél kivitel:
Rögzítő stift, edzett, köszörült és barnított.

Nemesacél kivitel:

Rögzítő stift, edzett, köszörült és csupasz.
Rögzítő stift edzetlen, köszörült és csupasz.

További információk:

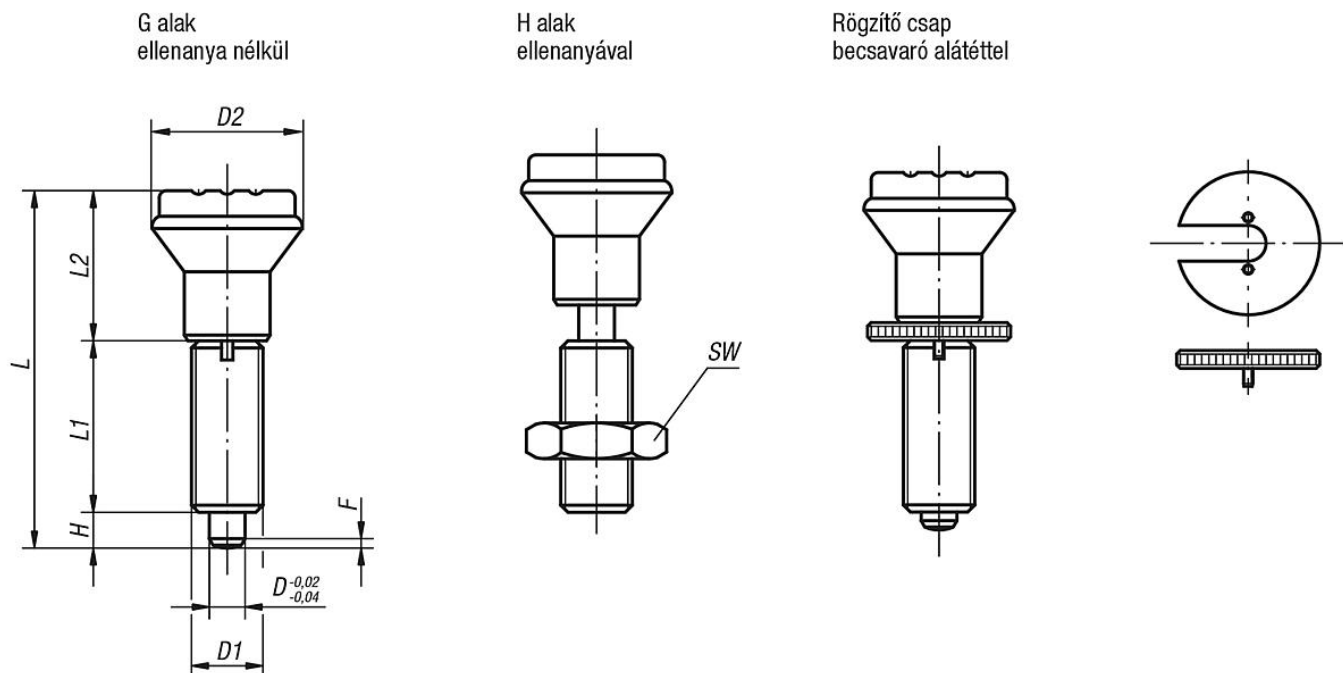
A rögzítő csapokat ott használják, ahol meg kell akadályozni a rögzítési helyzet nyíróerő általi megváltozását. Másik rögzítési helyzet csak a csap kézi kinyomásával vehető fel. A rögzítő csapok becsavarásához egy becsavaró alátét van mellékelve. Ezt a reteszoldott gomba alakú fogantyú alá kell tolni úgy, hogy a menesztőpecek belesüllyedjenek a horonyba.

Kérésre:

Speciális kivitelek.

Rögzítőcsapok váll nélkül

Rajzok



Termékáttekintés

Rögzítő csap, váll nélkül, acél, rögzítő stift, edzett

Rendelési szám Alak G	Rendelési szám Alak H	D	D1	D2	L	L1	L2	H	SW	F x 30°	Rugóerő, kezdeti F1 kb. N	Rugóerő, végső F2 kb. N	Rendelési szám csavarozható alátétthez
K0344.1105	K0344.2105	5	M10x1	21	47	24	18	5	-/17	1,3	5	12	K0344.91
K0344.1206	K0344.2206	6	M12x1,5	25	56	28	22	6	-/19	1,8	6	14	K0344.92
K0344.1308	K0344.2308	8	M16x1,5	33	74	36	30	8	-/24	2,3	15	35	K0344.93
K0344.1410	K0344.2410	10	M20x1,5	33	80	40	30	10	-/30	2,8	15	34	K0344.94

Rögzítő csap, váll nélkül, nemesacél, rögzítő stift, edzett

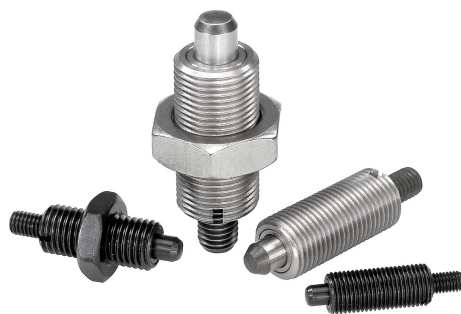
Rendelési szám Alak G	Rendelési szám Alak H	D	D1	D2	L	L1	L2	H	SW	F x 30°	Rugóerő, kezdeti F1 kb. N	Rugóerő, végső F2 kb. N	Rendelési szám csavarozható alátétthez
K0344.01105	K0344.02105	5	M10x1	21	47	24	18	5	-/17	1,3	5	12	K0344.91
K0344.01206	K0344.02206	6	M12x1,5	25	56	28	22	6	-/19	1,8	6	14	K0344.92
K0344.01308	K0344.02308	8	M16x1,5	33	74	36	30	8	-/24	2,3	15	35	K0344.93
K0344.01410	K0344.02410	10	M20x1,5	33	80	40	30	10	-/30	2,8	15	34	K0344.94

Rögzítő csap, váll nélkül, nemesacél, rögzítő stift, edzetlen

Rendelési szám Alak G	Rendelési szám Alak H	D	D1	D2	L	L1	L2	H	SW	F x 30°	Rugóerő, kezdeti F1 kb. N	Rugóerő, végső F2 kb. N	Rendelési szám csavarozható alátétthez
K0344.11105	K0344.12105	5	M10x1	21	47	24	18	5	-/17	1,3	5	12	K0344.91
K0344.11206	K0344.12206	6	M12x1,5	25	56	28	22	6	-/19	1,8	6	14	K0344.92
K0344.11308	K0344.12308	8	M16x1,5	33	74	36	30	8	-/24	2,3	15	35	K0344.93
K0344.11410	K0344.12410	10	M20x1,5	33	80	40	30	10	-/30	2,8	15	34	K0344.94

Rögzítőcsapok váll nélkül

Termékleírás / Termékillesztrációk



Leírás

Alapanyag:

Acél kivitel:
Rögzítő stift, edzett.
5.8 szilárdsági osztály.

Nemesacél kivitel:

Rögzítő stift, edzett.
Menetes hüvely, 1.4305.
Rögzítő stift, 1.4034.

Rögzítő stift, edzetlen:

Menetes hüvely, 1.4305.
Rögzítő stift, 1.4305.

Kivitel:

Acél kivitel:
Rögzítő stift, edzett, köszörült és barnított.

Nemesacél kivitel:

Rögzítő stift, edzett, köszörült és csupasz.
Rögzítő stift edzetlen, köszörült és csupasz.

További információk:

A rögzítő csapokat ott használják, ahol meg kell akadályozni a rögzítési helyzet nyíróerő általi megváltozását. Másik rögzítési helyzet csak a csap kinyomásával vehető fel.

A kiálló hernyócsapra speciális fogantyúk szerelhetők fel. Emellett lehetővé teszi a rögzítő csap pl. automatikus (programvezérelt) működtetését egy pneumatikus henger segítségével vagy a Bowden-huzalok távvezérlését.

A rögzítő csapok becsavarásához egy becsavaró alátét van mellékelve. Ezt a hüvelyre kell helyezni úgy, hogy a menesztőpecek belekapjanak a horonyba.

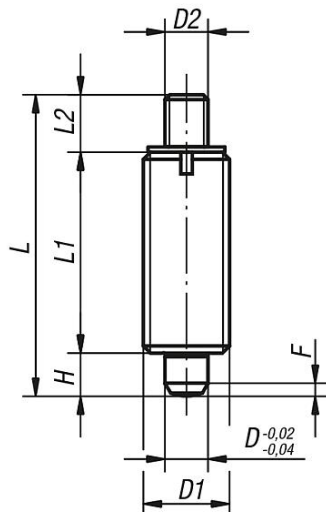
Kérésre:

Speciális kivitelek.

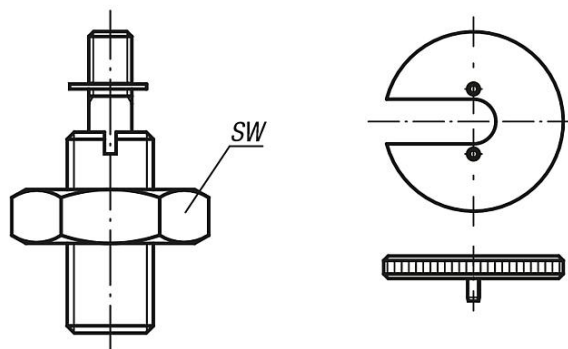
Rögzítőcsapok váll nélkül

Rajzok

J alak,
hernyócsavarral,
ellenanya nélkül



K alak,
hernyócsavarral,
ellenanyával



Termékáttekintés

Rögzítő csap, váll nélkül, acél, rögzítő stift, edzett

Rendelési szám Alak J	Rendelési szám Alak K	D	D1	D2	L	L1	L2	H	SW	F x 30°	Rugóerő, kezdeti F1 kb. N	Rugóerő, végső F2 kb. N	Rendelési szám csavarozható alátétthez
K0345.1903	K0345.2903	3	M6x0,75	M2	24	17	3,5	3,5	-/10	0,8	4,5	10	K0344.99
K0345.1004	K0345.2004	4	M8x1	M3	32	21	7	4	-/13	1	6	12	K0344.90
K0345.1105	K0345.2105	5	M10x1	M4	37	24	8	5	-/17	1,3	5	12	K0344.91
K0345.1206	K0345.2206	6	M12x1,5	M6	42	28	8	6	-/19	1,8	6	14	K0344.92
K0345.1308	K0345.2308	8	M16x1,5	M8	56	36	12	8	-/24	2,3	15	35	K0344.93
K0345.1410	K0345.2410	10	M20x1,5	M8	62	40	12	10	-/30	2,8	15	34	K0344.94
K0345.1412	K0345.2412	12	M20x1,5	M8	66	42	12	12	-/30	2,8	15	39	K0344.94
K0345.1516	K0345.2516	16	M24x2	M10	80	50	14	16	-/36	3,2	20	46	K0344.95

Rögzítő csap, váll nélkül, nemesacél, rögzítő stift, edzett

Rendelési szám Alak J	Rendelési szám Alak K	D	D1	D2	L	L1	L2	H	SW	F x 30°	Rugóerő, kezdeti F1 kb. N	Rugóerő, végső F2 kb. N	Rendelési szám csavarozható alátétthez
K0345.01903	K0345.02903	3	M6x0,75	M2	24	17	3,5	3,5	-/10	0,8	4,5	10	K0344.99
K0345.01004	K0345.02004	4	M8x1	M3	32	21	7	4	-/13	1	6	12	K0344.90
K0345.01105	K0345.02105	5	M10x1	M4	37	24	8	5	-/17	1,3	5	12	K0344.91
K0345.01206	K0345.02206	6	M12x1,5	M6	42	28	8	6	-/19	1,8	6	14	K0344.92
K0345.01308	K0345.02308	8	M16x1,5	M8	56	36	12	8	-/24	2,3	15	35	K0344.93
K0345.01410	K0345.02410	10	M20x1,5	M8	62	40	12	10	-/30	2,8	15	34	K0344.94
K0345.01412	K0345.02412	12	M20x1,5	M8	66	42	12	12	-/30	2,8	15	39	K0344.94
K0345.01516	K0345.02516	16	M24x2	M10	80	50	14	16	-/36	3,2	20	46	K0344.95

Rögzítő csap, váll nélkül, nemesacél, rögzítő stift, edzetlen

Rendelési szám Alak J	Rendelési szám Alak K	D	D1	D2	L	L1	L2	H	SW	F x 30°	Rugóerő, kezdeti F1 kb. N	Rugóerő, végső F2 kb. N	Rendelési szám csavarozható alátétthez
K0345.11903	K0345.12903	3	M6x0,75	M2	24	17	3,5	3,5	-/10	0,8	4,5	10	K0344.99
K0345.11004	K0345.12004	4	M8x1	M3	32	21	7	4	-/13	1	6	12	K0344.90
K0345.11105	K0345.12105	5	M10x1	M4	37	24	8	5	-/17	1,3	5	12	K0344.91
K0345.11206	K0345.12206	6	M12x1,5	M6	42	28	8	6	-/19	1,8	6	14	K0344.92

K0345**Rögzítőcsapok váll nélkül****Termékáttekintés**

Rendelési szám Alak J	Rendelési szám Alak K	D	D1	D2	L	L1	L2	H	SW	F x 30°	Rugóerő, kezdeti F1 kb. N	Rugóerő, végső F2 kb. N	Rendelési szám csavarozható alátétéhez
K0345.11308	K0345.12308	8	M16x1,5	M8	56	36	12	8	-/24	2,3	15	35	K0344.93
K0345.11410	K0345.12410	10	M20x1,5	M8	62	40	12	10	-/30	2,8	15	34	K0344.94
K0345.11412	K0345.12412	12	M20x1,5	M8	66	42	12	12	-/30	2,8	15	39	K0344.94
K0345.11516	K0345.12516	16	M24x2	M10	80	50	14	16	-/36	3,2	20	46	K0344.95

Rögzítőcsapok váll nélkül

Termékleírás / Termékillustrációk



Leírás

Alapanyag:

Acél kivitel:

Rögzítő stift, edzett.

Hüvely, 1.0403, hegeszthető.

Rögzítő stift, 5.8 szilárdsági osztály.

Nemesacél kivitel:

Rögzítő stift, edzett.

Hüvely, 1.4301, hegeszthető.

Rögzítő stift, 1.4034.

Rögzítő stift, edzetlen:

Hüvely, 1.4301, hegeszthető.

Rögzítő stift, 1.4305.

Gomba alakú fogantyú, termoplaszt, feketésszürke.

Kivitel:

Acél kivitel:

Rögzítő stift, edzett, köszörült és barnított.

Nemesacél kivitel:

Rögzítő stift, edzett, köszörült és csupasz.

Rögzítő stift edzetlen, köszörült és csupasz.

További információk:

A rögzítő csapokat ott használják, ahol meg kell akadályozni a rögzítési helyzet nyíróerő általi megváltozását. Másik rögzítési helyzet csak a csap kézi kinyomásával vehető fel.

Ha a kinyomást hosszabb időre kell végrehajtani és meg kell akadályozni a rögzítő stift visszaugrását, úgy az M alakot kell használni.

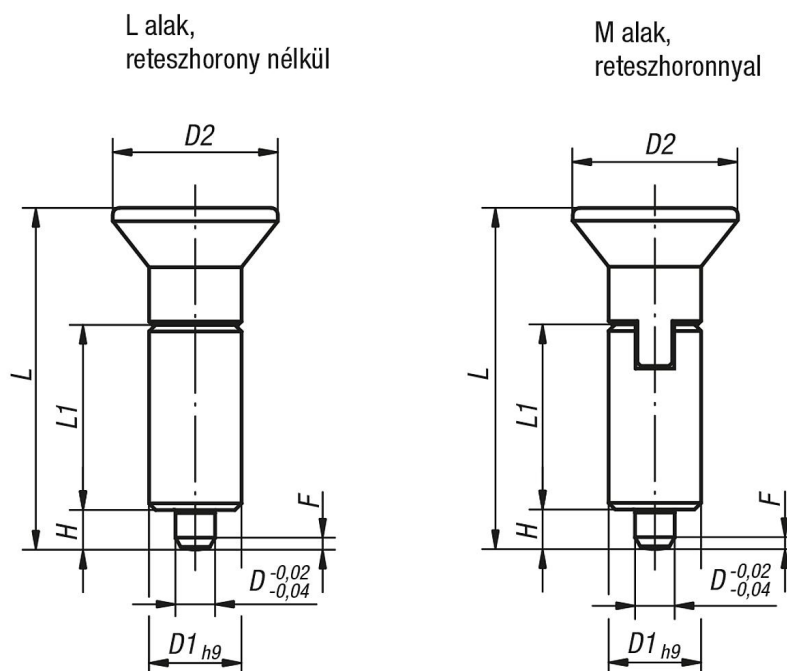
A rögzítő csapok hegesztéséhez védőgázos hegesztést javasolunk WIG hegesztőberendezéssel.

Kérésre:

Speciális kivitelek.

Rögzítőcsapok váll nélkül

Rajzok



Termékáttekintés

Rögzítő csap, váll nélkül, acél, rögzítő stift, edzett

Rendelési szám Alak L	Rendelési szám Alak M	D	D1	D2	L	L1	H	F x 30°	Rugóerő, kezdeti F1 kb. N	Rugóerő, végső F2 kb. N
K0346.1004	K0346.2004	4	10	18	38,5	21	4	1	6	12
K0346.1105	K0346.2105	5	12	21	43,5	24	5	1,3	5	12
K0346.1206	K0346.2206	6	14	25	51,7	28	6	1,8	6	14
K0346.1308	K0346.2308	8	18	33	68	36	8	2,3	15	35
K0346.1410	K0346.2410	10	22	33	74	40	10	2,8	15	34

Rögzítő csap, váll nélkül, nemesacél, rögzítő stift, edzett

Rendelési szám Alak L	Rendelési szám Alak M	D	D1	D2	L	L1	H	F x 30°	Rugóerő, kezdeti F1 kb. N	Rugóerő, végső F2 kb. N
K0346.01004	K0346.02004	4	10	18	38,5	21	4	1	6	12
K0346.01105	K0346.02105	5	12	21	43,5	24	5	1,3	5	12
K0346.01206	K0346.02206	6	14	25	51,7	28	6	1,8	6	14
K0346.01308	K0346.02308	8	18	33	68	36	8	2,3	15	35
K0346.01410	K0346.02410	10	22	33	74	40	10	2,8	15	34

Rögzítő csap, váll nélkül, nemesacél, rögzítő stift, edzetlen

Rendelési szám Alak L	Rendelési szám Alak M	D	D1	D2	L	L1	H	F x 30°	Rugóerő, kezdeti F1 kb. N	Rugóerő, végső F2 kb. N
K0346.11004	K0346.12004	4	10	18	38,5	21	4	1	6	12
K0346.11105	K0346.12105	5	12	21	43,5	24	5	1,3	5	12
K0346.11206	K0346.12206	6	14	25	51,7	28	6	1,8	6	14
K0346.11308	K0346.12308	8	18	33	68	36	8	2,3	15	35
K0346.11410	K0346.12410	10	22	33	74	40	10	2,8	15	34

Rögzítőcsapok váll nélkül

Termékleírás / Termékillustrációk



Leírás

Alapanyag:

Acél kivitel:

Rögzítő stift, edzett.

Hüvely, 1.0403, hegeszthető.

Rögzítő stift, 5.8 szilárdsági osztály.

Nemesacél kivitel:

Rögzítő stift, edzett.

Hüvely, 1.4301, hegeszthető.

Rögzítő stift, 1.4034.

Rögzítő stift, edzetlen:

Hüvely, 1.4301, hegeszthető.

Rögzítő stift, 1.4305.

Gomba alakú fogantyú, termoplaszt, feketésszürke.

Kivitel:

Acél kivitel:

Rögzítő stift, edzett, köszörült és barnított.

Nemesacél kivitel:

Rögzítő stift, edzett, köszörült és csupasz.

Rögzítő stift edzetlen, köszörült és csupasz.

További információk:

A rögzítő csapokat ott használják, ahol meg kell akadályozni a rögzítési helyzet nyíróerő általi megváltozását. Másik rögzítési helyzet csak a csap kézi kinyomásával vehető fel.

Ha a kinyomást hosszabb időre kell végrehajtani és meg kell akadályozni a rögzítő stift visszaugrását, úgy az M alakot kell használni.

A kiálló N alakú hernyócsapra speciális fogantyúk szerelhetők fel. Emellett lehetővé teszi a rögzítő csap pl. automatikus (programvezérelt) működtetését egy pneumatikus henger segítségével vagy a Bowden-huzalok távvezérlését.

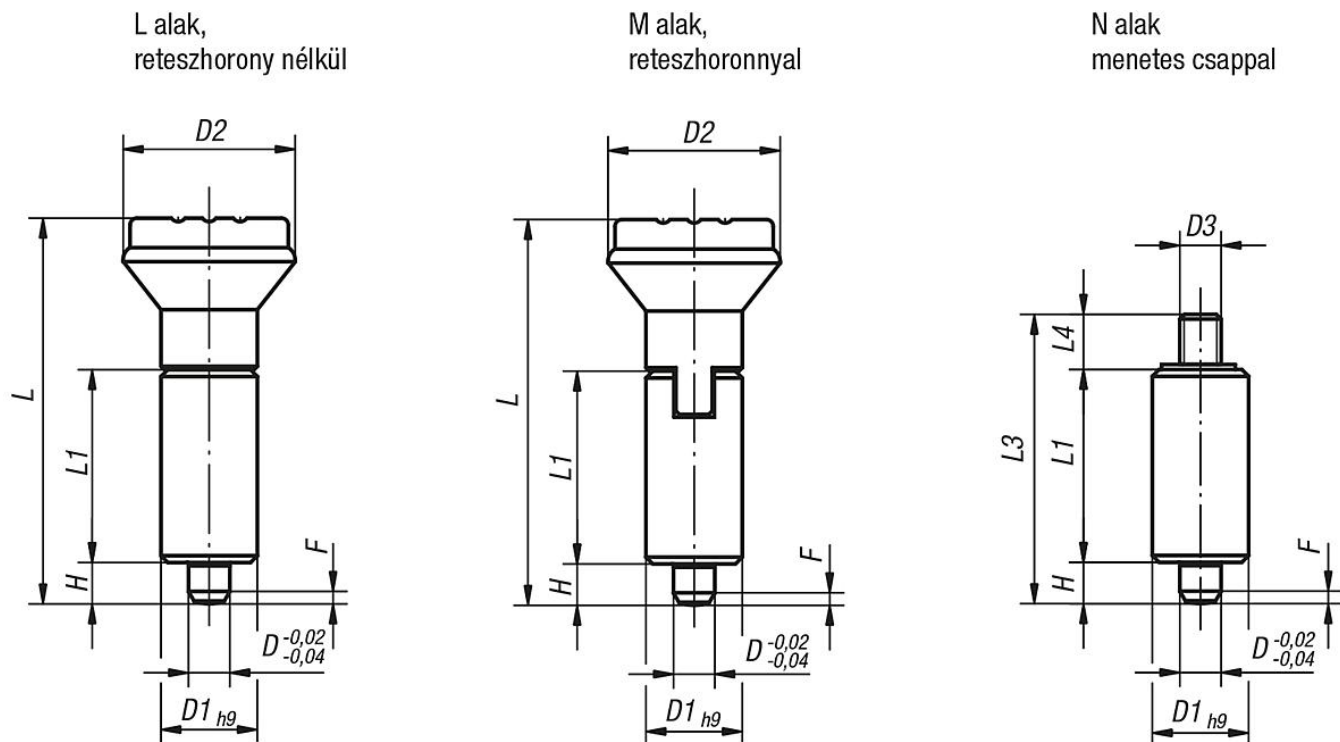
A rögzítő csapok hegesztéséhez védőgázos hegesztést javasolunk WIG hegesztőberendezéssel.

Kérésre:

Speciális kivitelek.

Rögítőcsapok váll nélkül

Rajzok



Termékáttekintés

Rögítő csap, váll nélkül, acél, rögzítő stift, edzett

Rendelési szám Alak L	Rendelési szám Alak M	Rendelési szám Alak N	D	D1	D2	D3	L	L1	L3	L4	H	F x 30°	Rugóerő, kezdeti F1 kb. N	Rugóerő, végső F2 kb. N
K0347.1105	K0347.2105	K0347.3105	5	12	21/21/-	-/-/M4	47/47/-	24	-/-/37	-/-/8	5	1,3	5	12
K0347.1206	K0347.2206	K0347.3206	6	14	25/25/-	-/-/M6	56/56/-	28	-/-/43	-/-/9	6	1,8	6	14
K0347.1308	K0347.2308	K0347.3308	8	18	33/33/-	-/-/M8	74/74/-	36	-/-/56	-/-/12	8	2,3	15	35
K0347.1410	K0347.2410	K0347.3410	10	22	33/33/-	-/-/M8	80/80/-	40	-/-/62	-/-/12	10	2,8	15	34

Rögítő csap, váll nélkül, nemesacél, rögzítő stift, edzett

Rendelési szám Alak L	Rendelési szám Alak M	Rendelési szám Alak N	D	D1	D2	D3	L	L1	L3	L4	H	F x 30°	Rugóerő, kezdeti F1 kb. N	Rugóerő, végső F2 kb. N
K0347.01105	K0347.02105	K0347.03105	5	12	21/21/-	-/-/M4	47/47/-	24	-/-/37	-/-/8	5	1,3	5	12
K0347.01206	K0347.02206	K0347.03206	6	14	25/25/-	-/-/M6	56/56/-	28	-/-/43	-/-/9	6	1,8	6	14
K0347.01308	K0347.02308	K0347.03308	8	18	33/33/-	-/-/M8	74/74/-	36	-/-/56	-/-/12	8	2,3	15	35
K0347.01410	K0347.02410	K0347.03410	10	22	33/33/-	-/-/M8	80/80/-	40	-/-/62	-/-/12	10	2,8	15	34

Rögítő csap, váll nélkül, nemesacél, rögzítő stift, edzetlen

Rendelési szám Alak L	Rendelési szám Alak M	Rendelési szám Alak N	D	D1	D2	D3	L	L1	L3	L4	H	F x 30°	Rugóerő, kezdeti F1 kb. N	Rugóerő, végső F2 kb. N
K0347.11105	K0347.12105	K0347.13105	5	12	21/21/-	-/-/M4	47/47/-	24	-/-/37	-/-/8	5	1,3	5	12
K0347.11206	K0347.12206	K0347.13206	6	14	25/25/-	-/-/M6	56/56/-	28	-/-/43	-/-/9	6	1,8	6	14
K0347.11308	K0347.12308	K0347.13308	8	18	33/33/-	-/-/M8	74/74/-	36	-/-/56	-/-/12	8	2,3	15	35
K0347.11410	K0347.12410	K0347.13410	10	22	33/33/-	-/-/M8	80/80/-	40	-/-/62	-/-/12	10	2,8	15	34

Reteszelőcsap

Termékleírás / Termékillusztációk



Leírás

Alapanyag:

Acél, 5.8 szilárdsági osztály.

Kivitel:

barnított.

Rögzítő stift edzett és köszörült.

További információk:

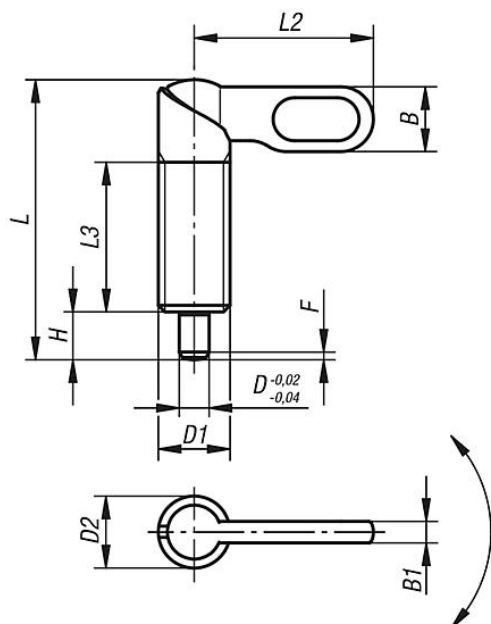
A reteszelőcsapokat akkor használják, ha a rögzítő stift időként nem állhat ki. A csap 180°-os elforgatásával a rögzítő stift behúzásra kerül.

Egy horonynak köszönhetően a retesz ebben a helyzetben marad.

Rajzok

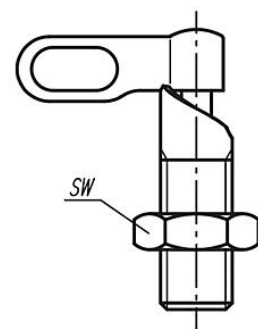
A alak,
fogantyú, bevonat nélkül,
anya nélkül

C alak,
fogantyú, porszórt,
anya nélkül



B alak,
fogantyú, bevonat nélkül,
anyával

D alak,
fogantyú, porszórt,
anyával



Termékáttekintés

Reteszelőcsap

Rendelési szám Alak A	Rendelési szám Alak C	Rendelési szám Alak B	Rendelési szám Alak D	D	D1	D2	L	L2	L3	B	B1	H	SW	F x 30°	Rugóerő, kezdeti F1 kb. N	Rugóerő, végső F2 kb. N
K0348.040410	K0348.060410	K0348.050410	K0348.070410	4	M10	10	38	25	20	9	3	6	-/-/17/17	1	8	14
K0348.040510	K0348.060510	K0348.050510	K0348.070510	5	M10	10	38	25	20	9	3	6	-/-/17/17	1,3	8	14
K0348.040610	K0348.060610	K0348.050610	K0348.070610	6	M10	10	38	25	20	9	3	6	-/-/17/17	1,8	8	14
K0348.0404101	K0348.0604101	K0348.0504101	K0348.0704101	4	M10x1	10	38	25	20	9	3	6	-/-/17/17	1	8	14
K0348.0405101	K0348.0605101	K0348.0505101	K0348.0705101	5	M10x1	10	38	25	20	9	3	6	-/-/17/17	1,3	8	14
K0348.0406101	K0348.0606101	K0348.0506101	K0348.0706101	6	M10x1	10	38	25	20	9	3	6	-/-/17/17	1,8	8	14
K0348.040512	K0348.060512	K0348.050512	K0348.070512	5	M12	12	46,8	30	25	10,8	3,6	8	-/-/19/19	1,3	8	15
K0348.040612	K0348.060612	K0348.050612	K0348.070612	6	M12	12	46,8	30	25	10,8	3,6	8	-/-/19/19	1,8	8	15
K0348.040812	K0348.060812	K0348.050812	K0348.070812	8	M12	12	46,8	30	25	10,8	3,6	8	-/-/19/19	2,3	8	15
K0348.0405121	K0348.0605121	K0348.0505121	K0348.0705121	5	M12x1,5	12	46,8	30	25	10,8	3,6	8	-/-/19/19	1,3	8	15
K0348.0406121	K0348.0606121	K0348.0506121	K0348.0706121	6	M12x1,5	12	46,8	30	25	10,8	3,6	8	-/-/19/19	1,8	8	15
K0348.0408121	K0348.0608121	K0348.0508121	K0348.0708121	8	M12x1,5	12	46,8	30	25	10,8	3,6	8	-/-/19/19	2,3	8	15
K0348.040616	K0348.060616	K0348.050616	K0348.070616	6	M16	16	60,4	40	32	14,4	4,8	10	-/-/24/24	1,8	15	35

Reteszelőcsap**Termékáttekintés**

Rendelési szám Alak A	Rendelési szám Alak C	Rendelési szám Alak B	Rendelési szám Alak D	D	D1	D2	L	L2	L3	B	B1	H	SW	F x 30°	Rugóerő, kezdeti F1 kb. N	Rugóerő, végső F2 kb. N
K0348.040816	K0348.060816	K0348.050816	K0348.070816	8	M16	16	60,4	40	32	14,4	4,8	10	-/-/24/24	2,3	15	35
K0348.041016	K0348.061016	K0348.051016	K0348.071016	10	M16	16	60,4	40	32	14,4	4,8	10	-/-/24/24	2,8	15	35
K0348.0406161	K0348.0606161	K0348.0506161	K0348.0706161	6	M16x1,5	16	60,4	40	32	14,4	4,8	10	-/-/24/24	1,8	15	35
K0348.0408161	K0348.0608161	K0348.0508161	K0348.0708161	8	M16x1,5	16	60,4	40	32	14,4	4,8	10	-/-/24/24	2,3	15	35
K0348.0410161	K0348.0610161	K0348.0510161	K0348.0710161	10	M16x1,5	16	60,4	40	32	14,4	4,8	10	-/-/24/24	2,8	15	35
K0348.040820	K0348.060820	K0348.050820	K0348.070820	8	M20	20	70	50	35	18	6	12	-/-/30/30	2,3	20	60
K0348.041020	K0348.061020	K0348.051020	K0348.071020	10	M20	20	70	50	35	18	6	12	-/-/30/30	2,8	20	60
K0348.041220	K0348.061220	K0348.051220	K0348.071220	12	M20	20	70	50	35	18	6	12	-/-/30/30	3	20	60
K0348.0408201	K0348.0608201	K0348.0508201	K0348.0708201	8	M20x1,5	20	70	50	35	18	6	12	-/-/30/30	2,3	20	60
K0348.0410201	K0348.0610201	K0348.0510201	K0348.0710201	10	M20x1,5	20	70	50	35	18	6	12	-/-/30/30	2,8	20	60
K0348.0412201	K0348.0612201	K0348.0512201	K0348.0712201	12	M20x1,5	20	70	50	35	18	6	12	-/-/30/30	3	20	60

K0349

Záróretesz



Termékleírás / Termékillustrációk



Leírás

Alapanyag:

Ház, cinkprésoöntvény.

Fogantyú, alátétek és horonyrögzítések, PA termoplaszt.

Csap, nemesacél.

Kivitel:

Ház, ezüstre festett.

Fogantyú, alátétek és horonyrögzítések, fekete.

Csap, csupasz.

További információk:

Rugós záródugattyú.

Szállítási terjedelem:

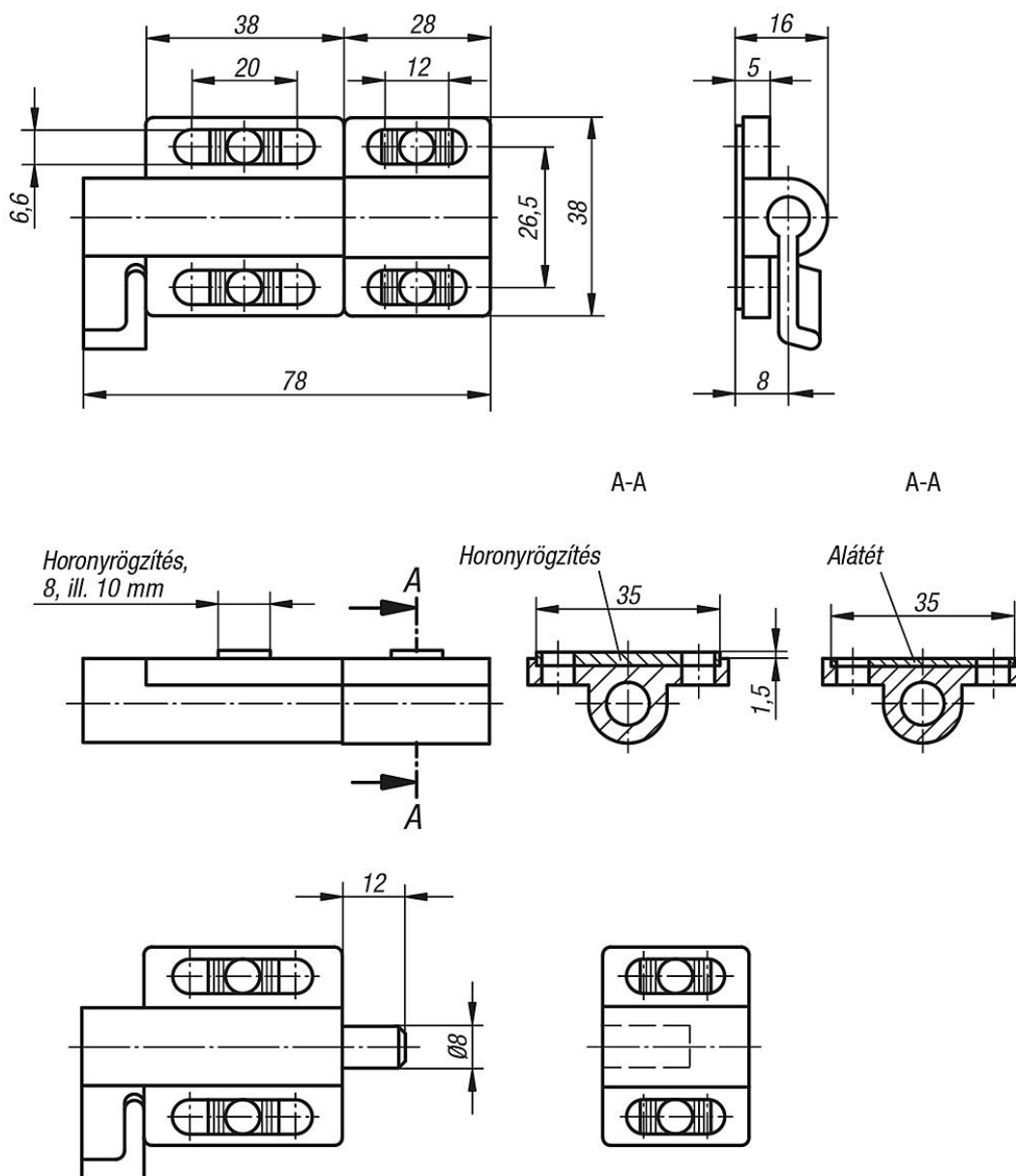
- 2 alátét sík felületekre történő felszereléshez.
- 2 horonyrögzítés hornyos profilokra történő felszereléshez (8, ill. 10 mm-es horonyhoz).

K0349

Záróretesz



Rajzok



Termékáttekintés

Záróretesz

Rendelési szám	Rugóerő, kezdeti F1 kb. N	Rugóerő, végső F2 kb. N
K0349.38038028	5	15

Precíziós rögzítőcsapok kúpos rögzítőszeggel

Termékleírás / Termékillusztációk



Leírás

Alapanyag:

Acél, fogantyúgömb, termoplaszt.

Kivitel:

edzett és köszörült, fogantyúgömb, feketésszürke.

További információk:

A perselyes rögzítő csap optimális kombinációt nyújt a gyors pozicionáláshoz és rögzítéshez. A rögzítő csap és a persely precíz kivitele révén magas ismétlési pontosság érhető el két elem összeillesztése során.

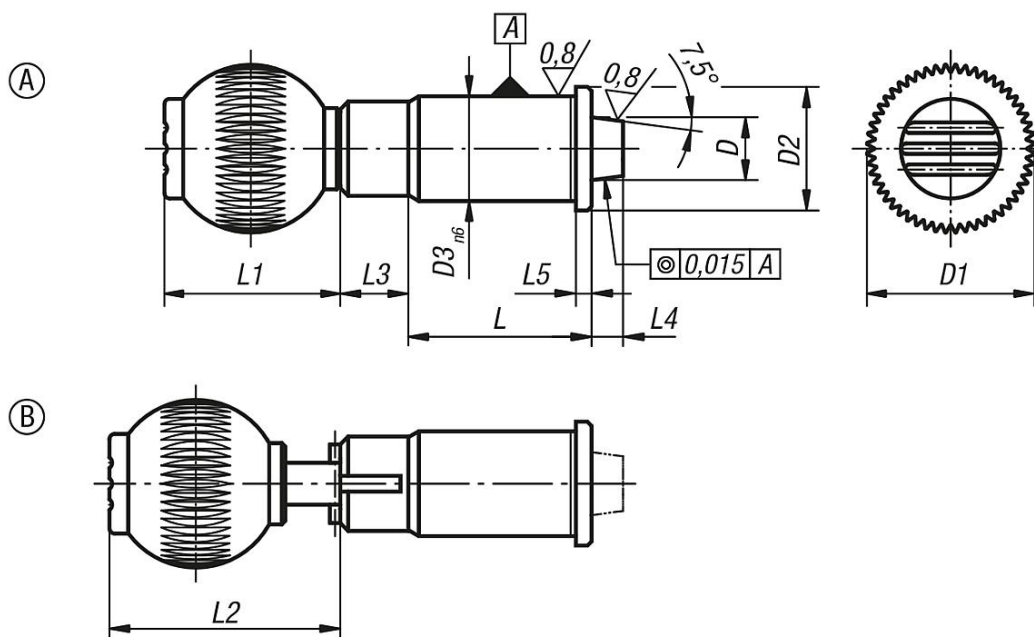
Műszaki megjegyzés lásd szerelési és beszerelési utasítás.

Rajzi hivatkozás:

A forma: standard

B forma: rögzíthető

Rajzok



Termékáttekintés

Precíziós rögzítőcsapok kúpos rögzítőszeggel

Rendelési szám Alak A Szabványos	Rendelési szám Alak B Reteszeltető	D	D1	D2	D3	L	L1	L2	L3	L4 min.	L5	Rugóerő, kezdeti F1 kb. N	Rugóerő, végső F2 kb. N	Belső- menetes fogantyú gömb
K0359.010	K0359.110	10	25	19	16	31	25	-32,5	13	6	2,5	19	29	M6
K0359.012	K0359.112	12	32	23	20	35	33	-40,5	13	6	3	22	35	M8
K0359.016	K0359.116	16	40	28	25	42	41,5	-49	13	6	3	30	50	M10
K0359.020	K0359.120	20	40	33	30	50	41,5	-49	13	6	3	46	63	M10
K0359.025	K0359.125	25	50	42	38	60	51	-58,5	13	6	3	39	73	M10

Persely, kúpos

Termékleírás / Termékillusztrációk



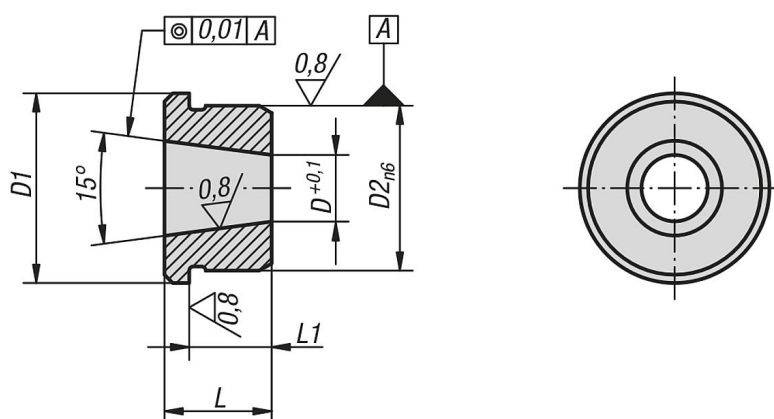
Leírás

Alapanyag:
Acél.

Kivitel:
edzett és köszörült.

További információk:
Persely, alkalmas precíziós rögzítőcsaphoz K0359.

Rajzok



Termékáttekintés

Persely, kúpos

Rendelési szám	D	D1	D2	L	L1
K0360.10	7,1	19	16	11	8,5
K0360.12	8,28	23	20	13	10
K0360.16	11,52	28	25	17	14
K0360.20	15,49	33	30	16	13
K0360.25	19,7	42	38	19	16

Precíziós rögzítőcsapok hengeres rögzítőszeggel

Termékleírás / Termékillusztációk



Leírás

Alapanyag:

Acél, fogantyúgömb, termoplaszt.

Kivitel:

edzett és köszörült, fogantyúgömb, feketésszürke.

További információk:

A perselyes rögzítő csap optimális kombinációt nyújt a gyors pozicionáláshoz és rögzítéshez. A rögzítő csap és a persely precíz kivitele révén magas ismétlési pontosság érhető el két elem összeillesztése során.

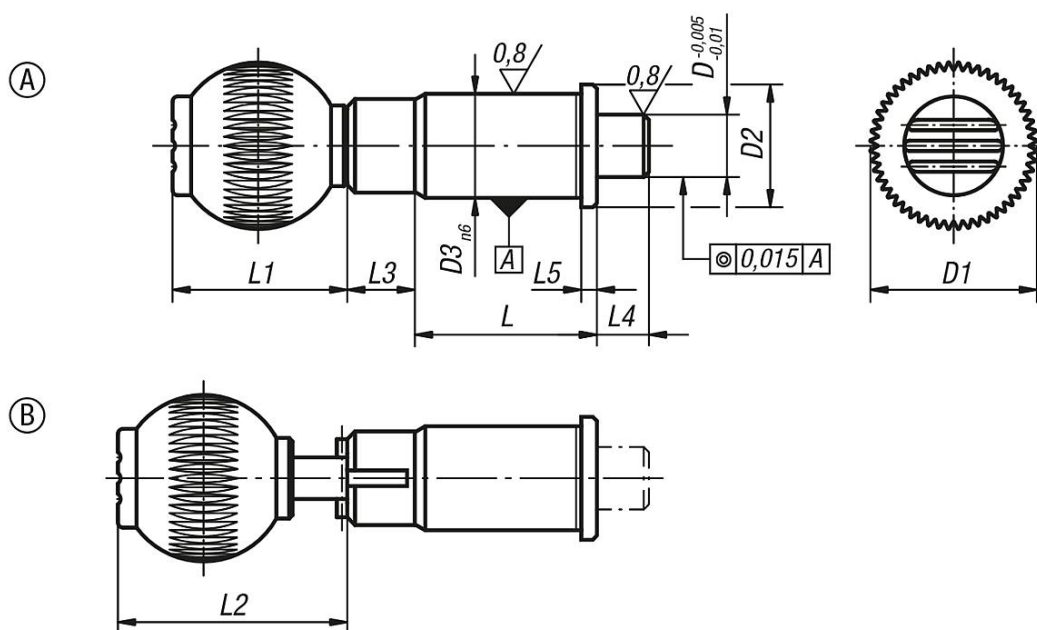
Műszaki megjegyzés lásd szerelési és beszerelési utasítás.

Rajzi hivatkozás:

A forma: standard

B forma: rögzíthető

Rajzok



Termékáttekintés

Precíziós rögzítő csapok hengeres rögzítő stifttel

Rendelési szám Alak A Szabványos	Rendelési szám Alak B Reteszelt	D	D1	D2	D3	L	L1	L2	L3	L4 min.	L5	Rugóerő, kezdeti F1 kb. N	Rugóerő, végső F2 kb. N	Belső- menetes fogantyú gömb
K0361.010	K0361.110	10	25	19	16	31	25	-/36,5	13	10	2,5	15	30	M6
K0361.012	K0361.112	12	32	23	20	35	33	-/44,5	13	10	3	15	35	M8
K0361.016	K0361.116	16	40	28	25	42	41,5	-/53	13	10	3	20	50	M10
K0361.020	K0361.120	20	40	33	30	50	41,5	-/53	13	10	3	36	63	M10
K0361.025	K0361.125	25	50	42	38	60	51	-/62,5	13	10	3	20	73	M10

Persely, hengeres

Termékleírás / Termékillustrációk

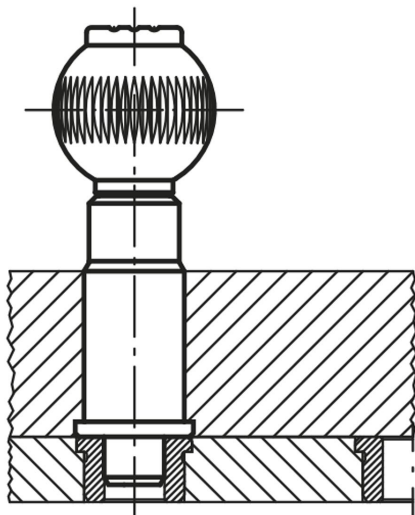


Leírás

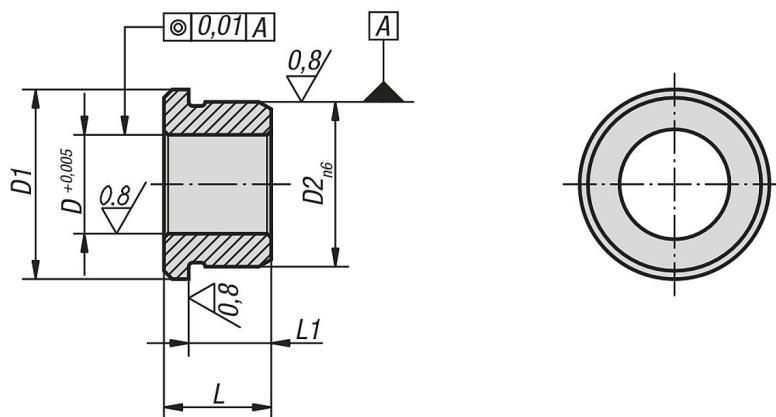
Alapanyag:
Acél.

Kivitel:
edzett és köszörült.

További információk:
Persely, alkalmas precíziós rögzítőcsaphoz K0361.



Rajzok



Termékáttekintés

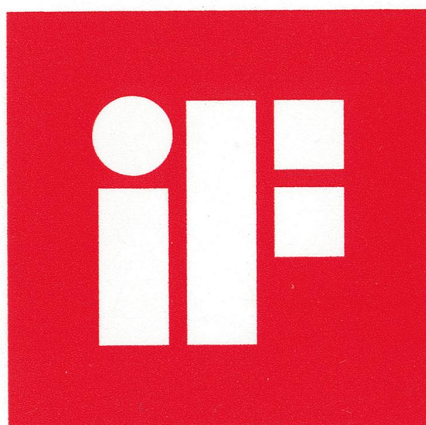
Persely, hengeres

Rendelési szám	D	D1	D2	L	L1
K0362.10	10	19	16	11	8,5
K0362.12	12	23	20	13	10
K0362.16	16	28	25	17	14
K0362.20	20	33	30	16	13
K0362.25	25	42	38	19	16

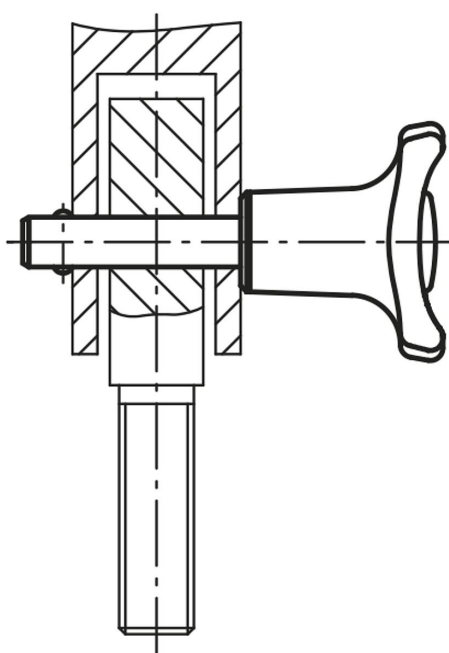
K0363

Golyósreteszcsapok, önbiztosító

Termékleírás / Termékillustrációk



**product
design
award**



Leírás

Alapanyag:

Fogantyú, nyomógomb, termoplaszt.
Acél elemek, nemesacél.

Kivitel:

Fogantyú, fekete.
Nyomógomb, közlekedési vörös.
Acél elemek, csupasz.

További információk:

A golyósretesz-csapok elemek és munkadarabok gyors és egyszerű rögzítésére és összekapcsolására szolgálnak.

A nyomógomb megnyomásával mindkét golyó kireteszelhető és a csap a munkadarabok furataiba helyezhető.

A nyomógomb elengedésével a golyók biztonságosan reteszelfőznek és oldhatatlan kapcsolatot alkotnak.

Az A kivitel olyan alkalmazási területekhez alkalmas, ahol nagyobb és precízebb követelményeket kell teljesíteni.

Kettős nyíróerő (F) = S · τ aB max.

Jellemzők:

A alak:

csap, köszörült, fém váll, magas tengelyirányú kihúzóerő

B alak:

csap, h9 tűrés, műanyag váll, alacsony tengelyirányú kihúzóerő

Tartozékok:

Biztosító spirálkábel K0367.10200

Tartókötel kötél szemmel K0367

Kulcskarika K0367.15/19/23

Felfogó perselyek golyósretesz-csaphoz K0724....

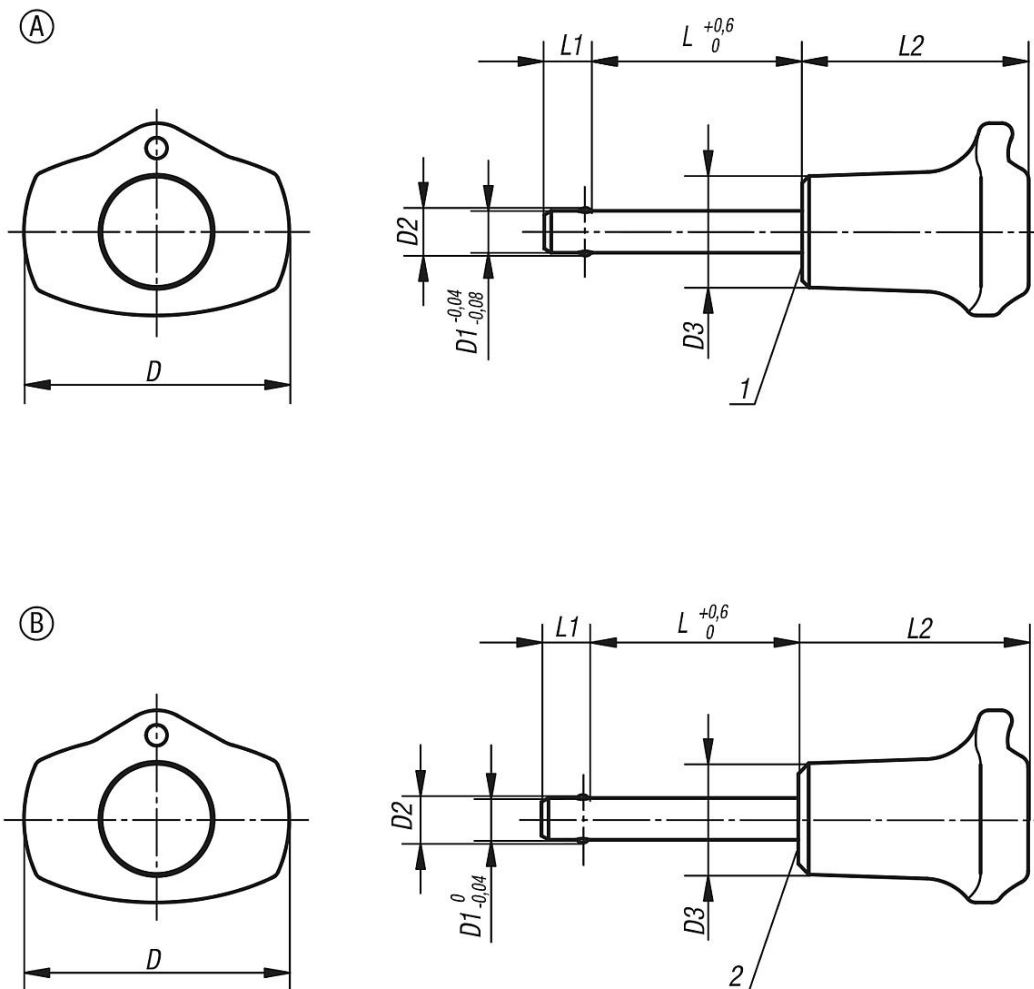
Rajzi hivatkozás:

1) Fém váll

2) Műanyag váll

Golyósreteszcsapok, önbiztosító

Rajzok



Termékáttekintés

Golyósretesz-csapok, önbiztosító, A alak, fém váll

Rendelési szám	D	D1	D2	D3	L	L1	L2	Fogadófurat H11	Nyíróerő kettős átmetszéssel max. kN
K0363.3805***	38	5	5,5	16	10/15/20/25/30	6	32,5	5	15
K0363.3806***	38	6	6,85	16	10/15/20/25/30/35/40/45/50	7	32,5	6	22
K0363.3808***	38	8	9,5	16	20/25/30/35/40/45/50	8	32,5	8	38
K0363.4710***	47	10	12	23	20/25/30/35/40/45/50/60	9	40	10	60
K0363.4712***	47	12	14,5	23	25/30/35/40/45/50/60/70/80	10	40	12	86
K0363.4716***	47	16	19	23	30/35/40/45/50/60/70/80	13	40	16	153

Golyósretesz-csapok, önbiztosító, B alak, műanyag váll

Rendelési szám	D	D1	D2	D3	L	L1	L2	Fogadófurat H11	Nyíróerő kettős átmetszéssel max. kN
K0363.13805***	38	5	5,5	16	15/20/25/30	5,9	33	5	15
K0363.13806***	38	6	6,85	16	30/40/50	6,8	33	6	22
K0363.13808***	38	8	9,5	16	30/40/50	7,8	33	8	38

Golyósreteszcsapok, nemesacél, önbiztosító

Termékleírás / Termékillustrációk



Leírás

Alapanyag:

Acél elemek, nemesacél.

Kivitel:

Csupasz.

További információk:

A golyósretesz-csapok elemek és munkadarabok gyors és egyszerű rögzítésére és összekapcsolására szolgálnak.

A nyomógomb megnyomásával mindkét golyó kireteszelhető és a csap a munkadarabok furataiba helyezhető. A nyomógomb elengedésével a golyók biztonságosan reteszeldőnek és oldhatatlan kapcsolatot alkotnak.

Korrózióálló. Rögzítési lehetőség tartókötélen. Alkalmazási hőmérséklettartomány max. 250 °C.

Kettős nyíróerő (F) = S · τ aB max.

Tartozékok:

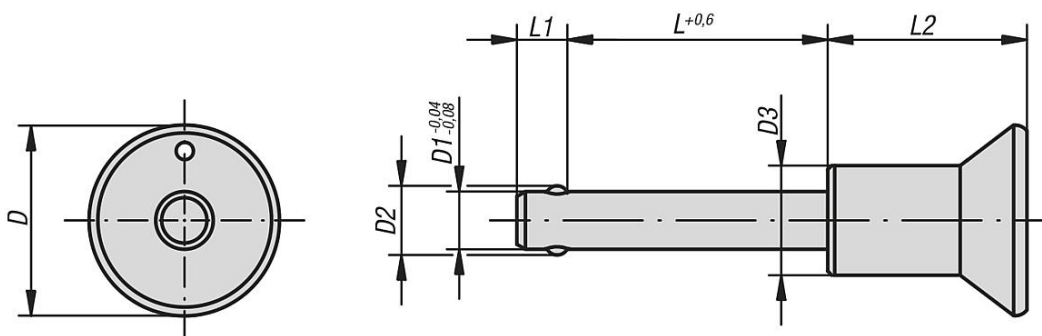
Biztosító spirálkábel K0367.10200

Tartókötél kötélszemmel K0367

Kulcskarika K0367.15/19/23

Felfogó perselyek golyósretesz-csaphoz K0724....

Rajzok



Termékáttekintés

Golyósreteszcsapok, nemesacél, önbiztosító

Rendelési szám	D	D1	D2	D3	L	L1	L2	Fogadófurat H11	Nyíróerő kettős átmetszéssel max. kN
K0364.2305010	25	5	5,5	14	10	6	26,5	5	15
K0364.2305015	25	5	5,5	14	15	6	26,5	5	15
K0364.2305020	25	5	5,5	14	20	6	26,5	5	15
K0364.2305025	25	5	5,5	14	25	6	26,5	5	15
K0364.2305030	25	5	5,5	14	30	6	26,5	5	15
K0364.2306010	25	6	6,85	14	10	7	26,5	6	22
K0364.2306015	25	6	6,85	14	15	7	26,5	6	22
K0364.2306020	25	6	6,85	14	20	7	26,5	6	22

Golyósreteszcsapok, nemesacél, önbiztosító

Termékáttekintés

Rendelési szám	D	D1	D2	D3	L	L1	L2	Fogadófurat H11	Nyíróerő kettős átmetszéssel max. kN
K0364.2306025	25	6	6,85	14	25	7	26,5	6	22
K0364.2306030	25	6	6,85	14	30	7	26,5	6	22
K0364.2306035	25	6	6,85	14	35	7	26,5	6	22
K0364.2306040	25	6	6,85	14	40	7	26,5	6	22
K0364.2306045	25	6	6,85	14	45	7	26,5	6	22
K0364.2306050	25	6	6,85	14	50	7	26,5	6	22
K0364.2308020	25	8	9,5	14	20	8	26,5	8	38
K0364.2308025	25	8	9,5	14	25	8	26,5	8	38
K0364.2308030	25	8	9,5	14	30	8	26,5	8	38
K0364.2308035	25	8	9,5	14	35	8	26,5	8	38
K0364.2308040	25	8	9,5	14	40	8	26,5	8	38
K0364.2308045	25	8	9,5	14	45	8	26,5	8	38
K0364.2308050	25	8	9,5	14	50	8	26,5	8	38
K0364.3110020	33	10	12	19	20	9	34,6	10	60
K0364.3110025	33	10	12	19	25	9	34,6	10	60
K0364.3110030	33	10	12	19	30	9	34,6	10	60
K0364.3110035	33	10	12	19	35	9	34,6	10	60
K0364.3110040	33	10	12	19	40	9	34,6	10	60
K0364.3110045	33	10	12	19	45	9	34,6	10	60
K0364.3110050	33	10	12	19	50	9	34,6	10	60
K0364.3110060	33	10	12	19	60	9	34,6	10	60
K0364.3112025	33	12	14,5	19	25	10	34,6	12	86
K0364.3112030	33	12	14,5	19	30	10	34,6	12	86
K0364.3112035	33	12	14,5	19	35	10	34,6	12	86
K0364.3112040	33	12	14,5	19	40	10	34,6	12	86
K0364.3112045	33	12	14,5	19	45	10	34,6	12	86
K0364.3112050	33	12	14,5	19	50	10	34,6	12	86
K0364.3112060	33	12	14,5	19	60	10	34,6	12	86
K0364.3112070	33	12	14,5	19	70	10	34,6	12	86
K0364.3112080	33	12	14,5	19	80	10	34,6	12	86
K0364.3116030	33	16	19	20	30	13,3	34,6	16	153
K0364.3116035	33	16	19	20	35	13,3	34,6	16	153
K0364.3116040	33	16	19	20	40	13,3	34,6	16	153
K0364.3116045	33	16	19	20	45	13,3	34,6	16	153
K0364.3116050	33	16	19	20	50	13,3	34,6	16	153
K0364.3116060	33	16	19	20	60	13,3	34,6	16	153
K0364.3116070	33	16	19	20	70	13,3	34,6	16	153
K0364.3116080	33	16	19	20	80	13,3	34,6	16	153

Rögzítőcsap kulcskarikával

Termékleírás / Termékillusztációk



Leírás

Alapanyag:

Csap, acél.
Kulcskarika, nemesacél.

Kivitel:

Csap, horganyzott.
Kulcskarika, csupasz.

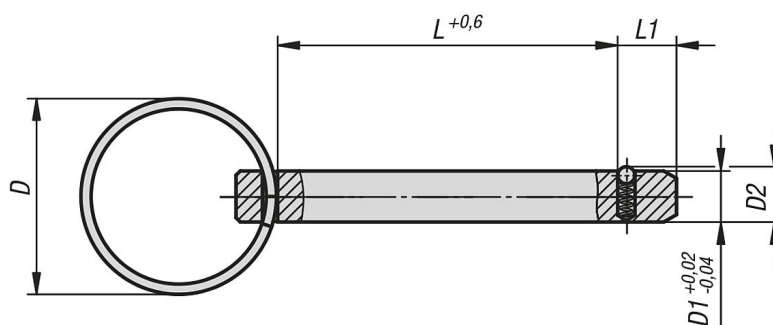
További információk:

A rögzítő csapok elemek és munkadarabok gyors és egyszerű rögzítésére és összekapcsolására szolgálnak.

Kettős nyíróerő (F) = S · τ aB max

A kulcskarikás rögzítő csapok költséghatékony alternatívát nyújtanak a rögzítő csapokkal szemben.

Rajzok



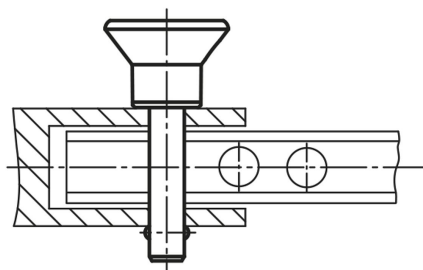
Termékáttekintés

Rögzítőcsap kulcskarikával

Rendelési szám	D	D1	D2	L	L1	Nyíróerő kettős átmetszéssel max. kN
K0365.102306015	23	6	6,5	15	7	22
K0365.102306020	23	6	6,5	20	7	22
K0365.102306030	23	6	6,5	30	7	22
K0365.102306040	23	6	6,5	40	7	22
K0365.102808030	28	8	8,8	30	8	38
K0365.102808040	28	8	8,8	40	8	38
K0365.102808050	28	8	8,8	50	8	38

Rögzítőcsap

Termékleírás / Termékillesztrációk



Leírás

Alapanyag:

Fogantyú, termoplaszt.
Acél elemek, nemesacél.

Kivitel:

Fogantyú, fekete.
Acél elemek, csupasz.

További információk:

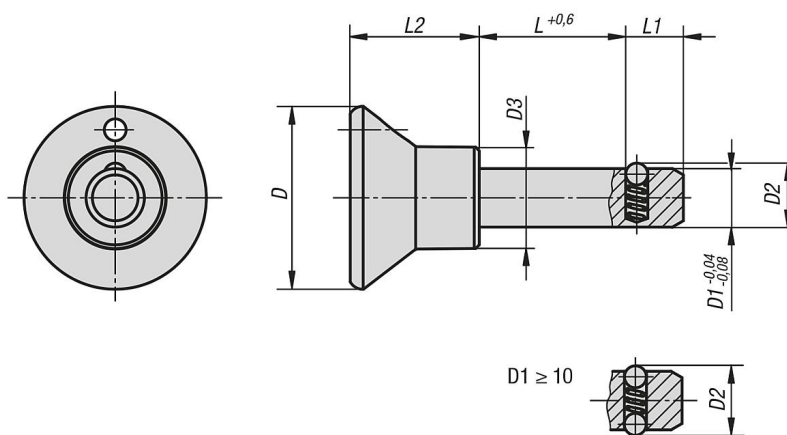
A rögzítő csapok elemek és munkadarabok gyors és egyszerű rögzítésére és összekapcsolására szolgálnak.

Kettős nyíróerő (F) = S · τ aB max.

Tartozékok:

Biztosító spirálkabel K0367.10200
Tartókötel kötél szemmel K0367
Kulcskarika K0367.15/19/23
Felfogó perselyek golyósretesz-csaphoz K0724....

Rajzok



Termékáttekintés

Rögzítőcsap

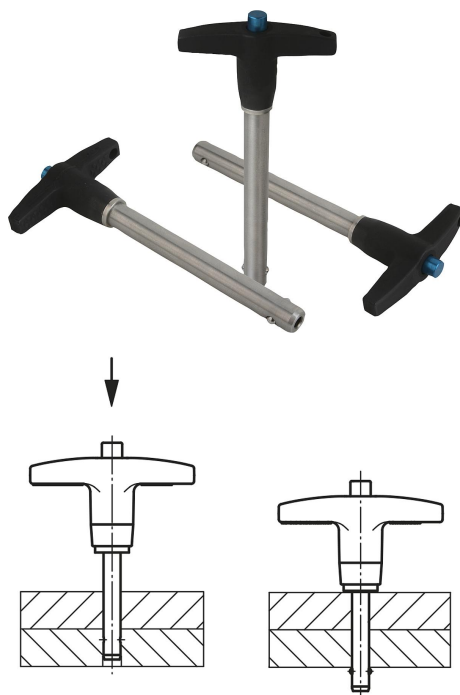
Rendelési szám	D	D1	D2	D3	L	L1	L2	Fogadófurat H11	Nyíróerő kettős átmetszéssel max. kN
K0365.2506010	25	6	6,5	14	10	7	17,7	6	22
K0365.2506015	25	6	6,5	14	15	7	17,7	6	22
K0365.2506020	25	6	6,5	14	20	7	17,7	6	22
K0365.2506025	25	6	6,5	14	25	7	17,7	6	22
K0365.2506030	25	6	6,5	14	30	7	17,7	6	22
K0365.2506040	25	6	6,5	14	40	7	17,7	6	22
K0365.2506050	25	6	6,5	14	50	7	17,7	6	22
K0365.2508015	25	8	8,75	14	15	8	17,7	8	38
K0365.2508020	25	8	8,75	14	20	8	17,7	8	38

Rögzítőcsap**Termékáttekintés**

Rendelési szám	D	D1	D2	D3	L	L1	L2	Fogadófurat H11	Nyíróerő kettős átmetszéssel max. kN
K0365.2508025	25	8	8,75	14	25	8	17,7	8	38
K0365.2508030	25	8	8,75	14	30	8	17,7	8	38
K0365.2508040	25	8	8,75	14	40	8	17,7	8	38
K0365.2508050	25	8	8,75	14	50	8	17,7	8	38
K0365.3310015	33	10	12	19	15	9	24	10	60
K0365.3310020	33	10	12	19	20	9	24	10	60
K0365.3310025	33	10	12	19	25	9	24	10	60
K0365.3310030	33	10	12	19	30	9	24	10	60
K0365.3310040	33	10	12	19	40	9	24	10	60
K0365.3310050	33	10	12	19	50	9	24	10	60
K0365.3312020	33	12	14,5	19	20	10	24	12	86
K0365.3312030	33	12	14,5	19	30	10	24	12	86
K0365.3312040	33	12	14,5	19	40	10	24	12	86
K0365.3312050	33	12	14,5	19	50	10	24	12	86

Golyósreteszcsapok T-fogantyúval, önbiztosító

Termékleírás / Termékillusztrációk



Leírás

Alapanyag:

Csap, 1.4542 nemesacél.
Fogantyú, EN-AC 46000 alumíniumprésöntvény.
Nyomógomb, EN-AW 2024 T4 alumínium.
Golyók, 1.4125 nemesacél.
Nyomórugó, nemesacél.

Kivitel:

Csap, edzett (min. 40 HRC) és passzívt.
Fogantyú, feketére eloxált.
Nyomógomb, kékre eloxált.
Golyók, edzett (58 +4 HRC) és passzívt.
Nyomórugó, passzívt.

További információk:

A golyósretesz-csapok elemek és munkadarabok gyors és egyszerű rögzítésére és összekapcsolására szolgálnak. A nyomógomb megnyomásával mindkét golyó kireteszelhető és a csap a munkadarabok furataiba helyezhető. A nyomógomb elengedésével a golyók biztonságosan reteszelődnék és oldhatatlan kapcsolatot alkotnak. A golyósretesz-csapok igény szerint tartókötélhez is rögzíthetők.

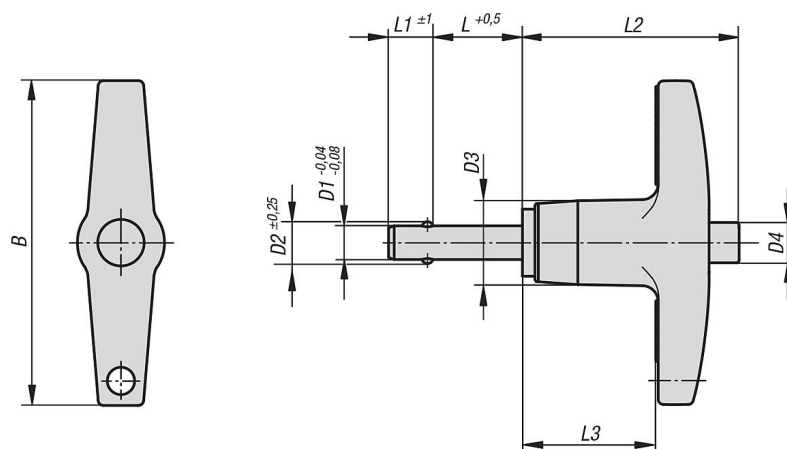
A nagyszilárdságú, edzett nemesacél csaphoz kimagasló kopásvédelem társul, így módon a szélsőséges terheléseknek is ellenáll.

Kettős nyíróerő (F) = $S \cdot \tau \cdot aB$ max.

Tartozékok:

Biztosító spirálkábel K0367.10200
Tartókötél kötélszemmel K0367
Kulcskarika K0367.15/19/23
Felfogó perselyek golyósretesz-csaphoz K0724....

Rajzok



Termékáttekintés

Golyósreteszcsapok T-fogantyúval, önbiztosító

Termékáttekintés

Golyósreteszcsapok T-fogantyúval, önbiztosító

Rendelési szám	B	D1	D2	D3	D4	L	L1	L2	L3	Fogadófurat H11	Nyíróerő kettős átmetszéssel max. kN
K0366.24605010	46	5	5,54	11,9	5,8	10	6	30,7	19,3	5	24,4
K0366.24605015	46	5	5,54	11,9	5,8	15	6	30,7	19,3	5	24,4
K0366.24605020	46	5	5,54	11,9	5,8	20	6	30,7	19,3	5	24,4
K0366.24605025	46	5	5,54	11,9	5,8	25	6	30,7	19,3	5	24,4
K0366.24605030	46	5	5,54	11,9	5,8	30	6	30,7	19,3	5	24,4
K0366.24605035	46	5	5,54	11,9	5,8	35	6	30,7	19,3	5	24,4
K0366.24605040	46	5	5,54	11,9	5,8	40	6	30,7	19,3	5	24,4
K0366.24605050	46	5	5,54	11,9	5,8	50	6	30,7	19,3	5	24,4
K0366.24605060	46	5	5,54	11,9	5,8	60	6	30,7	19,3	5	24,4
K0366.24605070	46	5	5,54	11,9	5,8	70	6	30,7	19,3	5	24,4
K0366.24606010	46	6	6,99	11,9	5,8	10	7	30,7	19,3	6	35,64
K0366.24606015	46	6	6,99	11,9	5,8	15	7	30,7	19,3	6	35,64
K0366.24606020	46	6	6,99	11,9	5,8	20	7	30,7	19,3	6	35,64
K0366.24606025	46	6	6,99	11,9	5,8	25	7	30,7	19,3	6	35,64
K0366.24606030	46	6	6,99	11,9	5,8	30	7	30,7	19,3	6	35,64
K0366.24606035	46	6	6,99	11,9	5,8	35	7	30,7	19,3	6	35,64
K0366.24606040	46	6	6,99	11,9	5,8	40	7	30,7	19,3	6	35,64
K0366.24606050	46	6	6,99	11,9	5,8	50	7	30,7	19,3	6	35,64
K0366.24606060	46	6	6,99	11,9	5,8	60	7	30,7	19,3	6	35,64
K0366.24606070	46	6	6,99	11,9	5,8	70	7	30,7	19,3	6	35,64
K0366.24606080	46	6	6,99	11,9	5,8	80	7	30,7	19,3	6	35,64
K0366.24608010	46	8	9,42	11,9	5,8	10	8	30,7	19,3	8	63,8
K0366.24608015	46	8	9,42	11,9	5,8	15	8	30,7	19,3	8	63,8
K0366.24608020	46	8	9,42	11,9	5,8	20	8	30,7	19,3	8	63,8
K0366.24608025	46	8	9,42	11,9	5,8	25	8	30,7	19,3	8	63,8
K0366.24608030	46	8	9,42	11,9	5,8	30	8	30,7	19,3	8	63,8
K0366.24608035	46	8	9,42	11,9	5,8	35	8	30,7	19,3	8	63,8
K0366.24608040	46	8	9,42	11,9	5,8	40	8	30,7	19,3	8	63,8
K0366.24608050	46	8	9,42	11,9	5,8	50	8	30,7	19,3	8	63,8
K0366.24608060	46	8	9,42	11,9	5,8	60	8	30,7	19,3	8	63,8
K0366.24608070	46	8	9,42	11,9	5,8	70	8	30,7	19,3	8	63,8
K0366.24608080	46	8	9,42	11,9	5,8	80	8	30,7	19,3	8	63,8
K0366.25110015	50,8	10	11,86	14,2	7,4	15	9	34,8	22,1	10	100,1
K0366.25110020	50,8	10	11,86	14,2	7,4	20	9	34,8	22,1	10	100,1
K0366.25110025	50,8	10	11,86	14,2	7,4	25	9	34,8	22,1	10	100,1
K0366.25110030	50,8	10	11,86	14,2	7,4	30	9	34,8	22,1	10	100,1
K0366.25110035	50,8	10	11,86	14,2	7,4	35	9	34,8	22,1	10	100,1
K0366.25110040	50,8	10	11,86	14,2	7,4	40	9	34,8	22,1	10	100,1
K0366.25110050	50,8	10	11,86	14,2	7,4	50	9	34,8	22,1	10	100,1
K0366.25110060	50,8	10	11,86	14,2	7,4	60	9	34,8	22,1	10	100,1
K0366.25110070	50,8	10	11,86	14,2	7,4	70	9	34,8	22,1	10	100,1
K0366.25110080	50,8	10	11,86	14,2	7,4	80	9	34,8	22,1	10	100,1
K0366.25110090	50,8	10	11,86	14,2	7,4	90	9	34,8	22,1	10	100,1
K0366.25110100	50,8	10	11,86	14,2	7,4	100	9	34,8	22,1	10	100,1
K0366.25812020	57,2	12	14,45	18,3	10,7	20	10	40,6	25,4	12	144,06
K0366.25812025	57,2	12	14,45	18,3	10,7	25	10	40,6	25,4	12	144,06
K0366.25812030	57,2	12	14,45	18,3	10,7	30	10	40,6	25,4	12	144,06
K0366.25812035	57,2	12	14,45	18,3	10,7	35	10	40,6	25,4	12	144,06
K0366.25812040	57,2	12	14,45	18,3	10,7	40	10	40,6	25,4	12	144,06
K0366.25812050	57,2	12	14,45	18,3	10,7	50	10	40,6	25,4	12	144,06
K0366.25812060	57,2	12	14,45	18,3	10,7	60	10	40,6	25,4	12	144,06
K0366.25812070	57,2	12	14,45	18,3	10,7	70	10	40,6	25,4	12	144,06
K0366.25812080	57,2	12	14,45	18,3	10,7	80	10	40,6	25,4	12	144,06
K0366.25812090	57,2	12	14,45	18,3	10,7	90	10	40,6	25,4	12	144,06
K0366.25812100	57,2	12	14,45	18,3	10,7	100	10	40,6	25,4	12	144,06
K0366.27816025	78	16	19	23,9	13,7	25	14	45	28,2	16	257,18
K0366.27816030	78	16	19	23,9	13,7	30	14	45	28,2	16	257,18
K0366.27816035	78	16	19	23,9	13,7	35	14	45	28,2	16	257,18
K0366.27816040	78	16	19	23,9	13,7	40	14	45	28,2	16	257,18



Golyósreteszcsapok T-fogantyúval, önbiztosító

Termékáttekintés

Rendelési szám	B	D1	D2	D3	D4	L	L1	L2	L3	Fogadófurat H11	Nyíróerő kettős átmetszéssel max. kN
K0366.27816050	78	16	19	23,9	13,7	50	14	45	28,2	16	257,18
K0366.27816060	78	16	19	23,9	13,7	60	14	45	28,2	16	257,18
K0366.27816070	78	16	19	23,9	13,7	70	14	45	28,2	16	257,18
K0366.27816080	78	16	19	23,9	13,7	80	14	45	28,2	16	257,18
K0366.27816090	78	16	19	23,9	13,7	90	14	45	28,2	16	257,18
K0366.27816100	78	16	19	23,9	13,7	100	14	45	28,2	16	257,18

Biztosító spirálkábel

Termékleírás / Termékillesztrációk



Leírás

Alapanyag:

Spirálkábel, PUR.

Szem, réz vagy nemesacél.

Kulcskarika, acél vagy nemesacél.

Kivitel:

Spirálkábel, fekete.

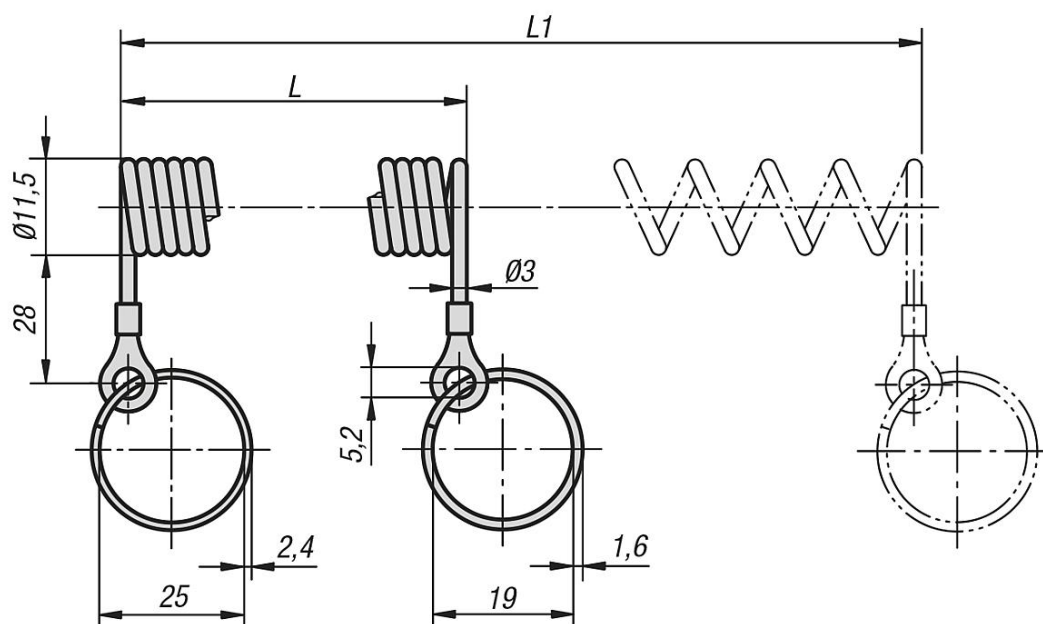
Szem, sárgaréz vagy nemesacél, csupasz.

Kulcskarika, acél, krómozott vagy nemesacél, csupasz.

További információk:

Rugalmas spirálkábel készülékelemek rögzítésére. Igen jó visszaállító erő, robusztus és kopásálló.

Rajzok



Termékáttekintés

Biztosító spirálkábel

Rendelési szám	Komponens anyaga	L	L1
K0367.10100	Acél	100	500
K0367.10200	Acél	200	1000
K0367.20100	Nemesacél	100	500
K0367.20200	Nemesacél	200	1000

K0367

Kulcskarikák



Termékleírás / Termékillesztési információk



Leírás

Alapanyag:

1.4310 nemesacél.

Kivitel:

Csupasz.

További információk:

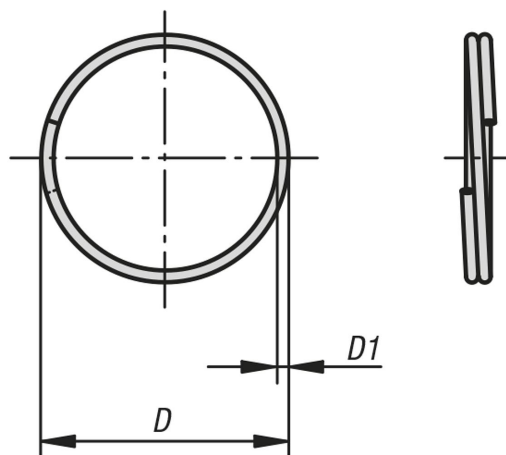
Kötélszemes tartókötélhez K0367 alkalmas,

Golyósretesz-csap K0363, K0364, K0641, K0366, K0642, K0790, K0791.

Rögzítőcsap K0365 és

Rögzítőcsap K0342, K0635, K0636.

Rajzok



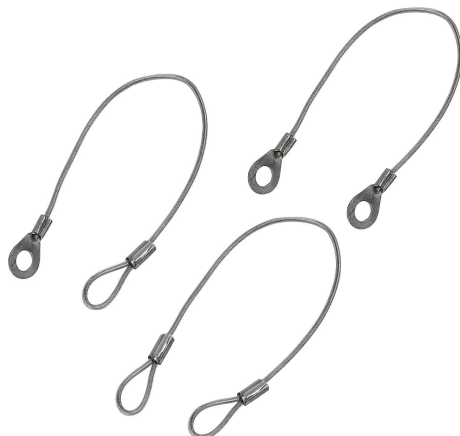
Termékáttekintés

Kulcskarikák

Rendelési szám	D	D1
K0367.15	15	1
K0367.19	19	1
K0367.23	23	1,2
K0367.28	28	1,7

Tartózsínórok

Termékleírás / Termékillusztációk



Leírás

Alapanyag:

Tartókötél, nemesacél.

Szorító és kábelsaru, alumínium.

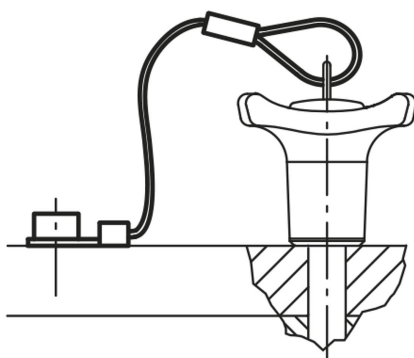
Kivitel:

Tartókötél műanyag köpennyel.

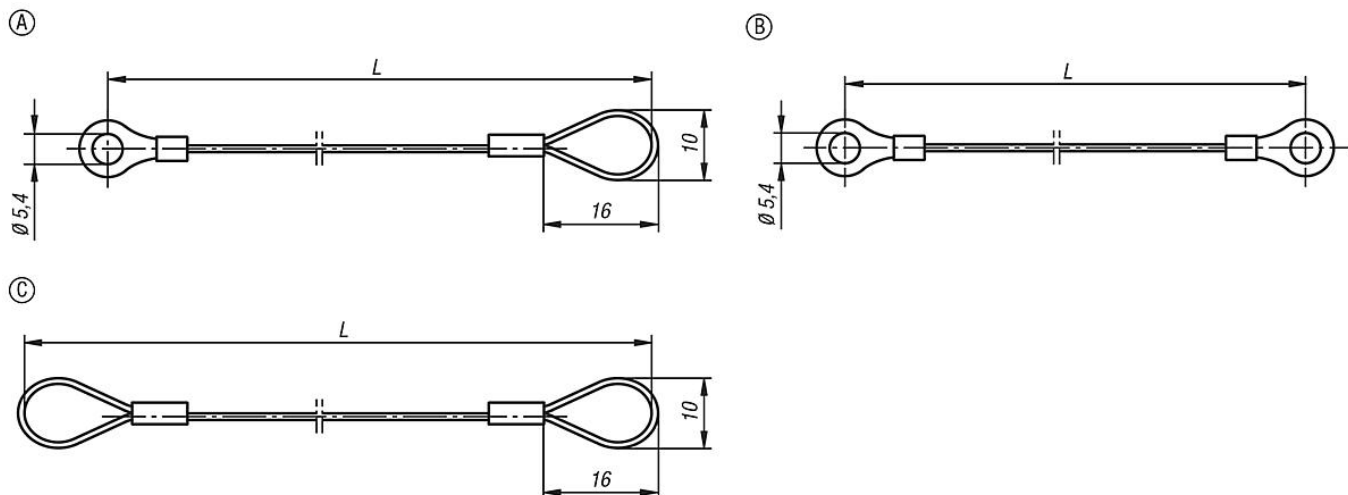
További információk:

A tartókötéllal és a kulcskarikával K0367 golyósretesz-csapok K0363, K0364, K0641, K0366, K0642, K0790, K0791, valamint rögzítő csapok K0365 biztosíthatók elvesztés ellen. A tartókötél rögzítésére egy M5 csavar szolgál.

Alkalmazási hőmérséklet: +80 °C.



Rajzok



Termékáttekintés

Tartózsínórok

Rendelési szám	Alak	L
K0367.0150	A	150
K0367.0200	A	200
K0367.0300	A	300
K0367.0500	A	500

K0367**Tartózsínórok****Termékáttekintés**

Rendelési szám	Alak	L
K0367.1150	B	150
K0367.1200	B	200
K0367.1300	B	300
K0367.1500	B	500
K0367.2150	C	150
K0367.2200	C	200
K0367.2300	C	300
K0367.2500	C	500

Rugós oldalnyomótagok

Termékleírás / Termékillusztrációk



Leírás

Alapanyag:

Hüvely, alumínium. Rugó, acél.
Nyomócsap acélból vagy POM.

Kivitel:

Nyomócsap acélból, edzett és horganyzott.
Hüvely, kékre horganyzott.

További információk:

A rugós oldalnyomótagok munkadarabok és elemek pozicionálására és befogására, megtartására és rögzítésére szolgálnak az alábbi alkalmazásoknál: gravírozás, feliratozás, fúrás, csiszolás, menetvágás, hónolás, köszörülés, hegesztés, forrasztás, felszerelés, szerelés stb.

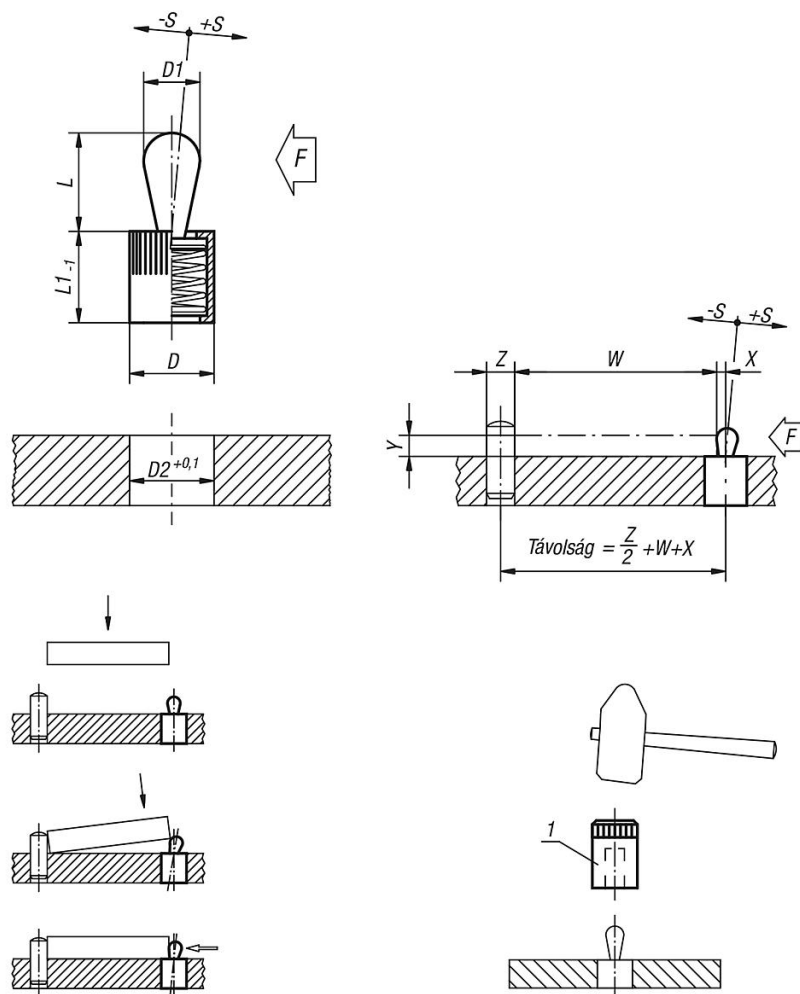
Az alkalmas excenter a beállításhoz lásd: K0369.

W és Z az ügyfél adatai szerint.

Rajzi hivatkozás:

1) Szerelőszerszám

Rajzok





Rugós oldalnyomótagok

Termékáttekintés

Rugós oldalnyomótagok tömítés nélkül, nyomócsap és rugó, acél

Rendelési szám	D	D1	L	L1	D2	±S	F kb. N						Szerelőszerszám rendelési száma	
K0368.21034	6	3	4	7	6	0,5	10	0,8	1	1	1	1	1	K0369.03
K0368.21036	6	3	4	7	6	0,5	20	0,8	1	1	1	1	1	K0369.03
K0368.21038	6	3	4	7	6	0,5	40	0,8	1	1	1	1	1	K0369.03
K0368.21054	10	5	6,7	11	10	0,8	20	-	1,5	1,7	1,7	1,7	1,7	K0369.05
K0368.21056	10	5	6,7	11	10	0,8	50	-	1,5	1,7	1,7	1,7	1,7	K0369.05
K0368.21058	10	5	6,7	11	10	0,8	100	-	1,5	1,7	1,7	1,7	1,7	K0369.05
K0368.21064	10	6	10,7	11	10	1	40	-	-	-	1,7	1,9	1,9	K0369.05
K0368.21066	10	6	10,7	11	10	1	75	-	-	-	1,7	1,9	1,9	K0369.05
K0368.21068	10	6	10,7	11	10	1	100	-	-	-	1,7	1,9	1,9	K0369.05
K0368.21084	12	8	13,9	13	12	1,3	50	-	-	-	-	2,5	2,7	K0369.08
K0368.21086	12	8	13,9	13	12	1,3	100	-	-	-	-	2,5	2,7	K0369.08
K0368.21088	12	8	13,9	13	12	1,3	150	-	-	-	-	2,5	2,7	K0369.08
K0368.21104	16	10	16,7	17	16	1,6	100	-	-	-	-	-	3,1	K0369.10
K0368.21106	16	10	16,7	17	16	1,6	150	-	-	-	-	-	3,1	K0369.10
K0368.21108	16	10	16,7	17	16	1,6	200	-	-	-	-	-	3,1	K0369.10

Rugós oldalnyomótagok tömítéssel, nyomócsap és rugó, acél

Rendelési szám	D	D1	L	L1	D2	±S	F kb. N						Szerelőszerszám rendelési száma	
K0368.22034	6	3	4	7	6	0,5	10	0,8	1	1	1	1	1	K0369.03
K0368.22036	6	3	4	7	6	0,5	20	0,8	1	1	1	1	1	K0369.03
K0368.22038	6	3	4	7	6	0,5	40	0,8	1	1	1	1	1	K0369.03
K0368.22054	10	5	6	12	10	0,8	20	-	1,5	1,7	1,7	1,7	1,7	K0369.05
K0368.22056	10	5	6	12	10	0,8	50	-	1,5	1,7	1,7	1,7	1,7	K0369.05
K0368.22058	10	5	6	12	10	0,8	100	-	1,5	1,7	1,7	1,7	1,7	K0369.05
K0368.22064	10	6	10	12	10	1	40	-	-	-	1,7	1,9	1,9	K0369.05
K0368.22066	10	6	10	12	10	1	75	-	-	-	1,7	1,9	1,9	K0369.05
K0368.22068	10	6	10	12	10	1	100	-	-	-	1,7	1,9	1,9	K0369.05
K0368.22084	12	8	13	14	12	1,3	50	-	-	-	-	2,5	2,7	K0369.08
K0368.22086	12	8	13	14	12	1,3	100	-	-	-	-	2,5	2,7	K0369.08
K0368.22088	12	8	13	14	12	1,3	150	-	-	-	-	2,5	2,7	K0369.08
K0368.22104	16	10	16	18	16	1,6	100	-	-	-	-	-	3,1	K0369.10
K0368.22106	16	10	16	18	16	1,6	150	-	-	-	-	-	3,1	K0369.10
K0368.22108	16	10	16	18	16	1,6	200	-	-	-	-	-	3,1	K0369.10

Rugós oldalnyomótagok tömítés nélkül, nyomócsap, POM, rugó, acél

Rendelési szám	D	D1	L	L1	D2	±S	F kb. N						Szerelőszerszám rendelési száma	
K0368.71034	6	3	4	7	6	0,5	10	0,8	1	1	1	1	1	K0369.03
K0368.71054	10	5	6,7	11	10	0,8	20	-	1,5	1,7	1,7	1,7	1,7	K0369.05
K0368.71064	10	6	10,7	11	10	1	40	-	-	-	1,7	1,9	1,9	K0369.05
K0368.71084	12	8	13,9	13	12	1,3	50	-	-	-	-	2,5	2,7	K0369.08
K0368.71104	16	10	16,7	17	16	1,6	100	-	-	-	-	-	3,1	K0369.10

Rugós oldalnyomótagok tömítéssel, nyomócsap, POM, rugó, acél

Rendelési szám	D	D1	L	L1	D2	±S	F kb. N						Szerelőszerszám rendelési száma	
K0368.72034	6	3	4	7	6	0,5	10	0,8	1	1	1	1	1	K0369.03
K0368.72054	10	5	6	12	10	0,8	20	-	1,5	1,7	1,7	1,7	1,7	K0369.05
K0368.72064	10	6	10	12	10	1	40	-	-	-	1,7	1,9	1,9	K0369.05
K0368.72084	12	8	13	14	12	1,3	50	-	-	-	-	2,5	2,7	K0369.08
K0368.72086	12	8	13	14	12	1,3	100	-	-	-	-	2,5	2,7	K0369.08
K0368.72104	16	10	16	18	16	1,6	100	-	-	-	-	-	3,1	K0369.10
K0368.72106	16	10	16	18	16	1,6	200	-	-	-	-	-	3,1	K0369.10

K0369



Excentrikus felfogó és szerelőszerszámok rugós oldalnyomótagokhoz

Termékleírás / Termékillustrációk



Leírás

Alapanyag:

Acél.

Kivitel:

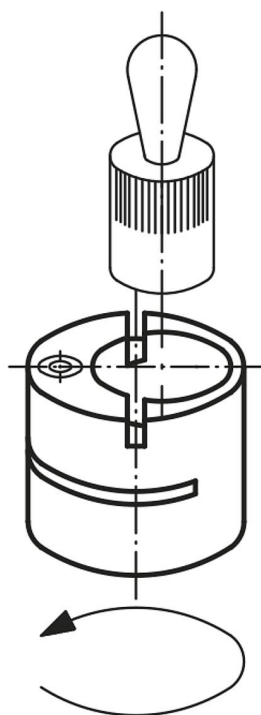
Barnított.

További információk:

Az excenterekkel az oldalnyomótagok pontosan a munkadarabhoz igazíthatók.

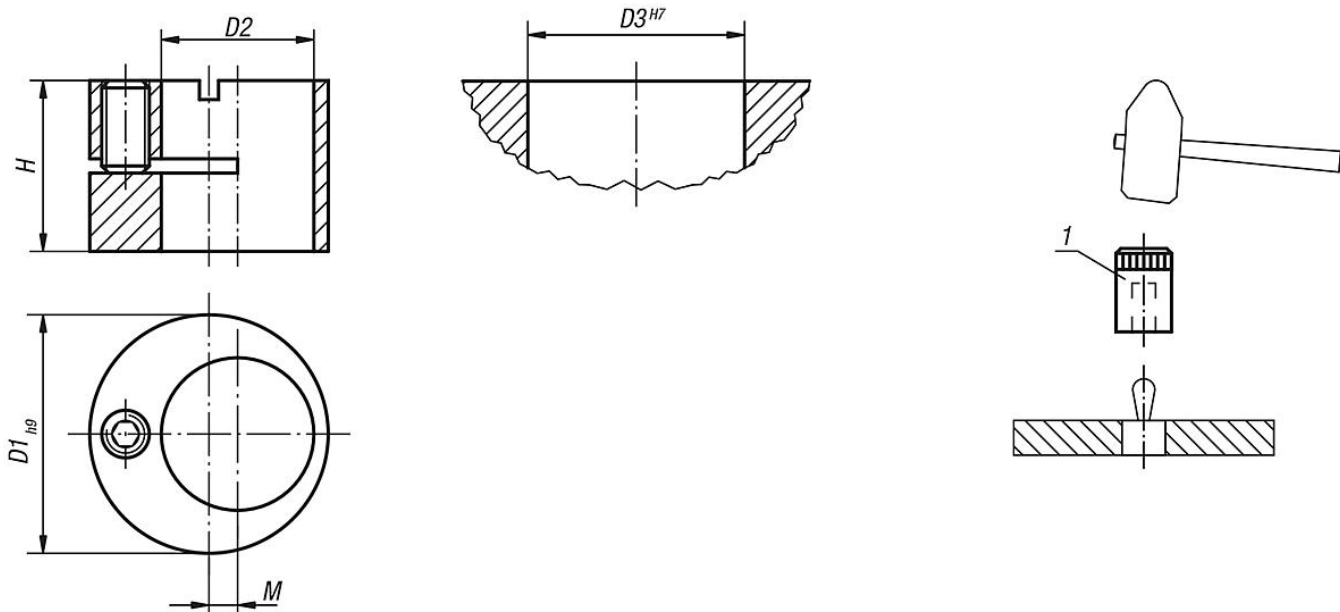
Rajzi hivatkozás:

1) Szerelőszerszám



Excentrikus felfogó és szerelőszerszámok rugós oldalnyomótagokhoz

Rajzok



Termékáttekintés

Szerelőszerszámok

Rendelési szám	Rugós oldalszorítókhöz D =
K0369.03	6
K0369.05	10
K0369.08	12
K0369.10	16

Excentrikus felfogó rugós oldalnyomótagokhoz

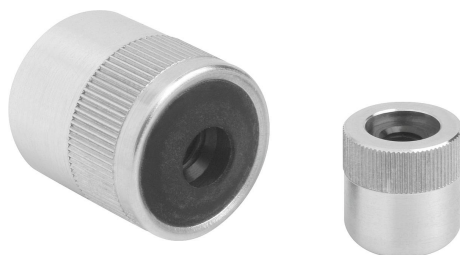
Rendelési szám	D1	D2	D3	H	M	Rugós oldalszorítókhöz D =
K0369.120	12	6	12	9,9	2	6
K0369.160	16	10	16	11,9	2	10
K0369.180	18	12	18	13,9	2	12
K0369.250	25	16	25	17,9	3	16

K0370



Rugós oldalnyomódarabok nyomócsap nélkül

Termékleírás / Termékillustrációk



Leírás

Alapanyag:

Hüvely, alumínium. Felfogó tárcsa, acél. Rugó, acél.

Kivitel:

Hüvely, kékre horganyzott.

Felfogó tárcsa, edzett és barnított.

További információk:

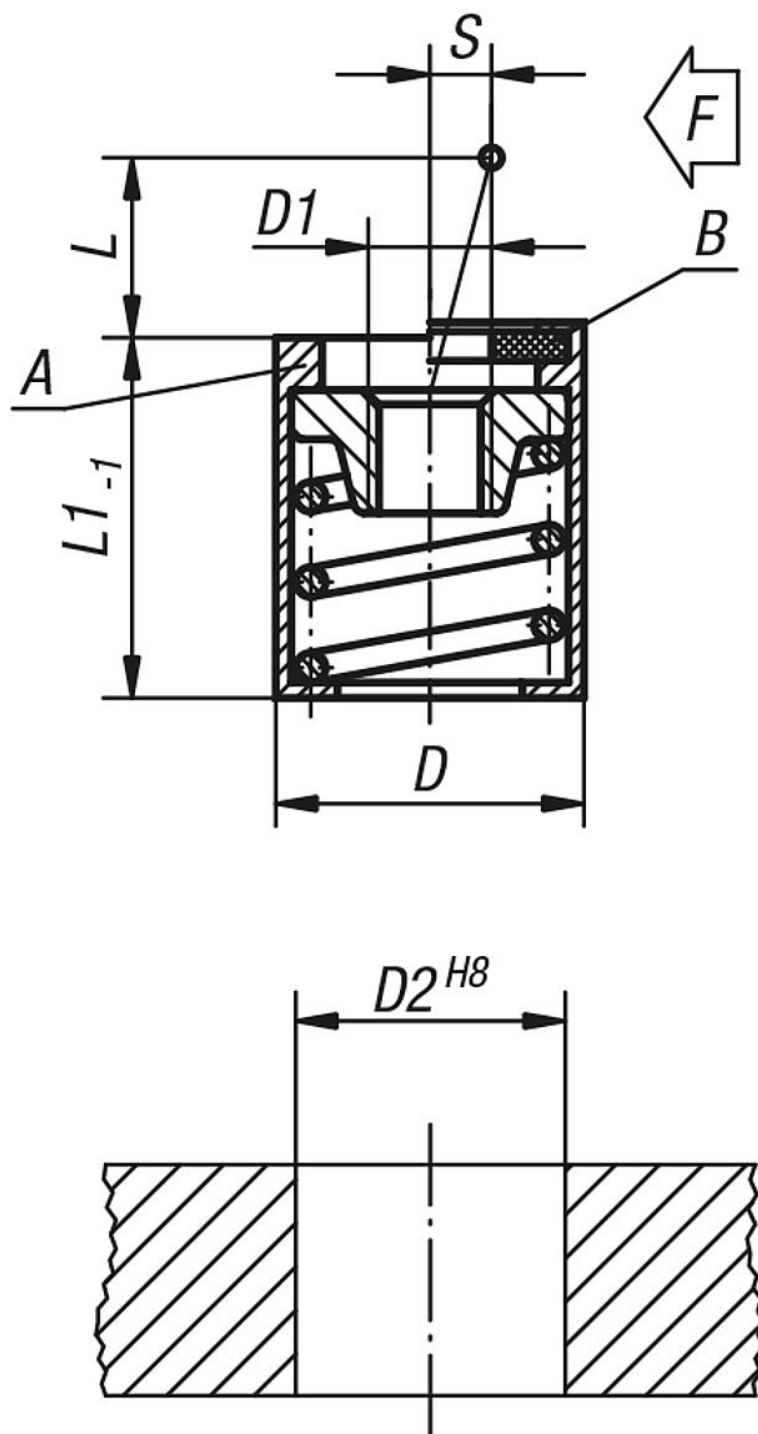
A használatától függően a nyomócsap önállóan is előállítható és a felfogó tárcsa menetes furatába csavarozható.

A löket (S) és az ahhoz tartozó hossz (L) kihasználásával elérhető a megfelelő oldalirányú nyomás (F).

A B alak emellett tömítéssel is rendelkezik, amely megakadályozza a forgácsok és a szennyeződés bejutását.

Rugós oldalnyomódarabok nyomócsap nélkül

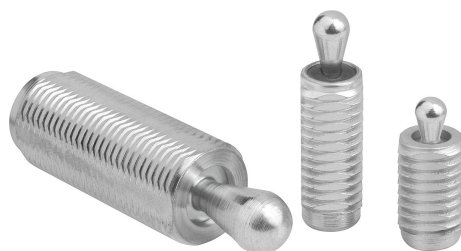
Rajzok



Termékáttekintés

Rugós oldalnyomótagok menetes hüvellyel

Termékleírás / Termékillustrációk



Leírás

Alapanyag:

Acél.

Kivitel:

Nyomócsap acélból, edzett és horganyzott.

Hüvely, kékre horganyzott.

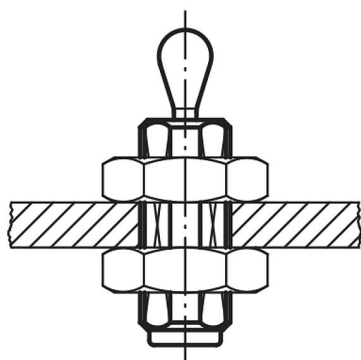
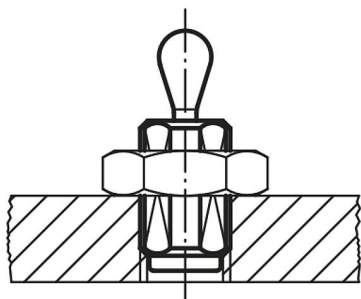
További információk:

A menetes hüvelyes rugós oldalnyomótagok egyénileg beállíthatók a befogandó elemhez. Ezenkívül a menetes hüvely vékony lemezekbe is becsavarható, mivel egy vagy két anyával rögzíthető.

W és Z az ügyfél adatai szerint.

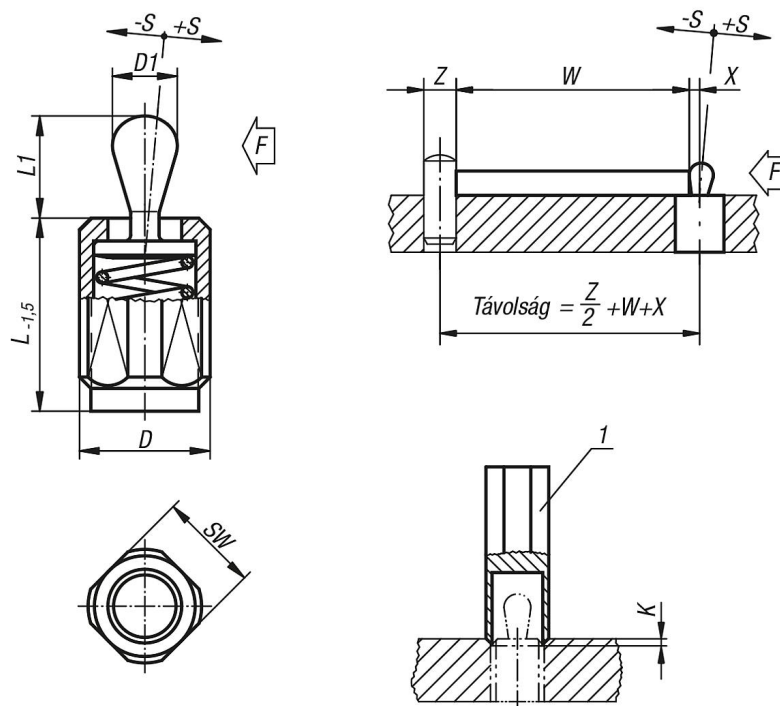
Rajzi hivatkozás:

1) Szerelőszerszám



Rugós oldalnyomótagok menetes hüvellyel

Rajzok



Termékáttekintés

Rugós oldalnyomótagok tömítés nélkül

Rendelési szám	L	L1	D	D1	±S	F kb. N	X	SW	K	Szerelőszerszám rendelési száma
K0371.2020X27	26,5	6,7	M12	5	0,8	20	1,6	10	2x60°	K0371.06
K0371.2050X12	11,5	6,7	M12	5	0,8	50	1,6	10	2x60°	K0371.06
K0371.2050X20	19	6,7	M12	5	0,8	50	1,6	10	2x60°	K0371.06
K0371.2050X27	26,5	6,7	M12	5	0,8	50	1,6	10	2x60°	K0371.06
K0371.2075X27	26,5	10,7	M12	6	1	75	1,8	10	2x60°	K0371.06
K0371.1020X12	11,5	6,7	M12	5	0,8	20	1,6	10	2x60°	K0371.06
K0371.1020X20	19	6,7	M12	5	0,8	20	1,6	10	2x60°	K0371.06
K0371.1020X27	26,5	6,7	M12	5	0,8	20	1,6	10	2x60°	K0371.06
K0371.1050X12	11,5	6,7	M12	5	0,8	50	1,6	10	2x60°	K0371.06
K0371.1050X20	19	6,7	M12	5	0,8	50	1,6	10	2x60°	K0371.06
K0371.1050X27	26,5	6,7	M12	5	0,8	50	1,6	10	2x60°	K0371.06
K0371.1100X12	11,5	6,7	M12	5	0,8	100	1,6	10	2x60°	K0371.06
K0371.1100X20	19	6,7	M12	5	0,8	100	1,6	10	2x60°	K0371.06
K0371.1100X27	26,5	6,7	M12	5	0,8	100	1,6	10	2x60°	K0371.06
K0371.1040X12	11,5	10,7	M12	6	1	40	1,8	10	2x60°	K0371.06
K0371.1040X20	19	10,7	M12	6	1	40	1,8	10	2x60°	K0371.06
K0371.1040X27	26,5	10,7	M12	6	1	40	1,8	10	2x60°	K0371.06
K0371.1075X12	11,5	10,7	M12	6	1	75	1,8	10	2x60°	K0371.06
K0371.1075X20	19	10,7	M12	6	1	75	1,8	10	2x60°	K0371.06
K0371.1075X27	26,5	10,7	M12	6	1	75	1,8	10	2x60°	K0371.06
K0371.1150X12	11,5	10,7	M12	6	1	100	1,8	10	2x60°	K0371.06
K0371.1150X20	19	10,7	M12	6	1	100	1,8	10	2x60°	K0371.06
K0371.1150X27	26,5	10,7	M12	6	1	100	1,8	10	2x60°	K0371.06
K0371.1100X16	18	16,7	M18x1,5	10	1,6	100	3,2	16	2,5x60°	K0371.10
K0371.1100X29	31,5	16,7	M18x1,5	10	1,6	100	3,2	16	2,5x60°	K0371.10
K0371.1100X43	45	16,7	M18x1,5	10	1,6	100	3,2	16	2,5x60°	K0371.10
K0371.1200X16	18	16,7	M18x1,5	10	1,6	150	3,2	16	2,5x60°	K0371.10
K0371.1200X29	31,5	16,7	M18x1,5	10	1,6	150	3,2	16	2,5x60°	K0371.10
K0371.1200X43	45	16,7	M18x1,5	10	1,6	150	3,2	16	2,5x60°	K0371.10

Rugós oldalnyomótagok menetes hüvellyel

Termékáttekintés

Rendelési szám	L	L1	D	D1	±S	F kb. N	X	SW	K	Szerelőszerszám rendelési száma
K0371.1300X16	18	16,7	M18x1,5	10	1,6	200	3,2	16	2,5x60°	K0371.10
K0371.1300X29	31,5	16,7	M18x1,5	10	1,6	200	3,2	16	2,5x60°	K0371.10
K0371.1300X43	45	16,7	M18x1,5	10	1,6	200	3,2	16	2,5x60°	K0371.10

Rugós oldalnyomótagok tömítéssel

Rendelési szám	L	L1	D	D1	±S	F kb. N	X	SW	K	Szerelőszerszám rendelési száma
K0371.4020X20	19	6	M12	5	0,8	20	1,6	10	2x60°	K0371.06
K0371.4020X27	26,5	6	M12	5	0,8	20	1,6	10	2x60°	K0371.06
K0371.4050X12	11,5	6	M12	5	0,8	50	1,6	10	2x60°	K0371.06
K0371.4050X27	26,5	6	M12	5	0,8	50	1,6	10	2x60°	K0371.06
K0371.4040X12	11,5	10	M12	6	1	40	1,8	10	2x60°	K0371.06
K0371.4040X27	26,5	10	M12	6	1	40	1,8	10	2x60°	K0371.06
K0371.4075X20	19	10	M12	6	1	75	1,8	10	2x60°	K0371.06
K0371.4075X27	26,5	10	M12	6	1	75	1,8	10	2x60°	K0371.06
K0371.3020X12	11,5	6	M12	5	0,8	20	1,6	10	2x60°	K0371.06
K0371.3020X20	19	6	M12	5	0,8	20	1,6	10	2x60°	K0371.06
K0371.3020X27	26,5	6	M12	5	0,8	20	1,6	10	2x60°	K0371.06
K0371.3050X12	11,5	6	M12	5	0,8	50	1,6	10	2x60°	K0371.06
K0371.3050X20	19	6	M12	5	0,8	50	1,6	10	2x60°	K0371.06
K0371.3050X27	26,5	6	M12	5	0,8	50	1,6	10	2x60°	K0371.06
K0371.3100X12	11,5	6	M12	5	0,8	100	1,6	10	2x60°	K0371.06
K0371.3100X20	19	6	M12	5	0,8	100	1,6	10	2x60°	K0371.06
K0371.3100X27	26,5	6	M12	5	0,8	100	1,6	10	2x60°	K0371.06
K0371.3040X12	11,5	10	M12	6	1	40	1,8	10	2x60°	K0371.06
K0371.3040X20	19	10	M12	6	1	40	1,8	10	2x60°	K0371.06
K0371.3040X27	26,5	10	M12	6	1	40	1,8	10	2x60°	K0371.06
K0371.3075X12	11,5	10	M12	6	1	75	1,8	10	2x60°	K0371.06
K0371.3075X20	19	10	M12	6	1	75	1,8	10	2x60°	K0371.06
K0371.3075X27	26,5	10	M12	6	1	75	1,8	10	2x60°	K0371.06
K0371.3150X12	11,5	10	M12	6	1	100	1,8	10	2x60°	K0371.06
K0371.3150X20	19	10	M12	6	1	100	1,8	10	2x60°	K0371.06
K0371.3150X27	26,5	10	M12	6	1	100	1,8	10	2x60°	K0371.06
K0371.3100X16	18	16	M18x1,5	10	1,6	100	3,2	16	2,5x60°	K0371.10
K0371.3100X29	31,5	16	M18x1,5	10	1,6	100	3,2	16	2,5x60°	K0371.10
K0371.3100X43	45	16	M18x1,5	10	1,6	100	3,2	16	2,5x60°	K0371.10
K0371.3200X16	18	16	M18x1,5	10	1,6	150	3,2	16	2,5x60°	K0371.10
K0371.3200X29	31,5	16	M18x1,5	10	1,6	150	3,2	16	2,5x60°	K0371.10
K0371.3200X43	45	16	M18x1,5	10	1,6	150	3,2	16	2,5x60°	K0371.10
K0371.3300X16	18	16	M18x1,5	10	1,6	200	3,2	16	2,5x60°	K0371.10
K0371.3300X29	31,5	16	M18x1,5	10	1,6	200	3,2	16	2,5x60°	K0371.10
K0371.3300X43	45	16	M18x1,5	10	1,6	200	3,2	16	2,5x60°	K0371.10

K0371



Szerelőszerszám

Termékleírás / Termékillustrációk



Leírás

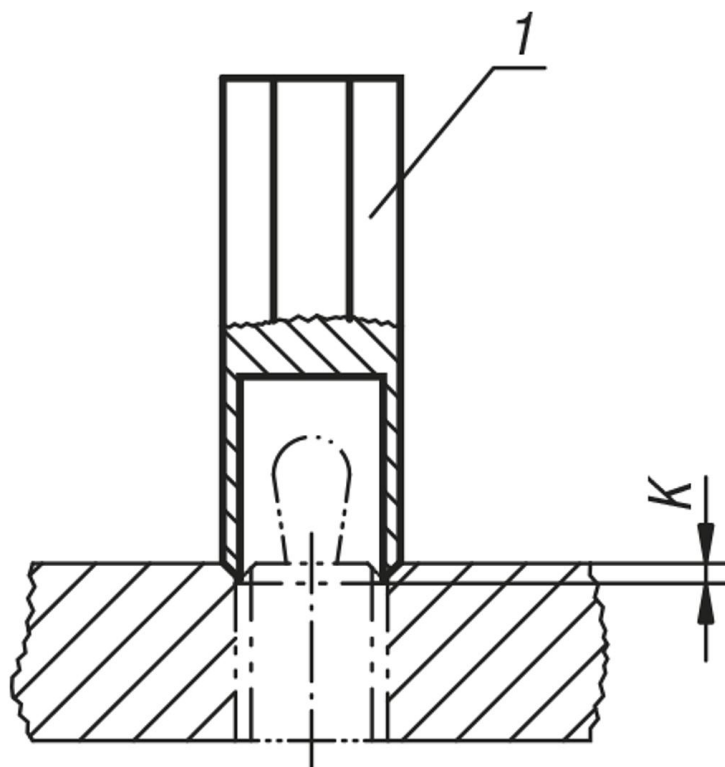
Alapanyag:
Acél.

Kivitel:
Barnított.

További információk:
A szerelőszerszámmal problémamentesen beszerelhetők az oldalnyomótagok.

Rajzi hivatkozás:
1) Szerelőszerszám

Rajzok

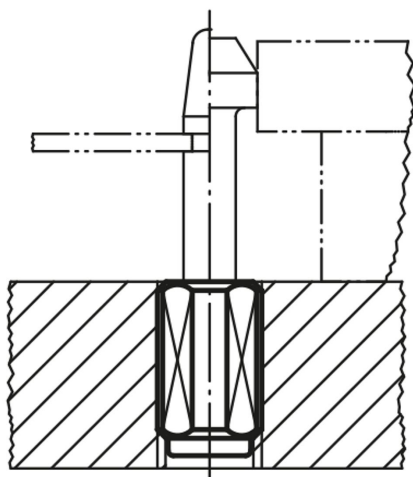
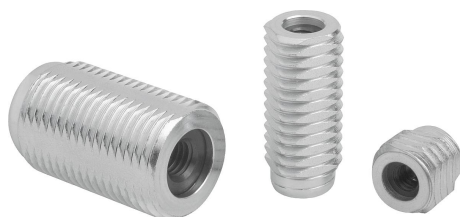


Termékáttekintés

Rendelési szám	
K0371.06	M12
K0371.10	M18

Rugós oldalnyomótagok menetes hüvellyel, nyomócsap nélkül

Termékleírás / Termékillesztrációk



Leírás

Alapanyag:

Acél.

Kivitel:

Hüvely, kékre horganyzott.

Felfogó tárcsa, edzett és barnított.

További információk:

A használatától függően a nyomócsap önállóan is előállítható é a felfogó tárcsa menetes furatába csavarozható.

A löket (S) és az ahhoz tartozó hossz (L) kihasználásával elérhető a megfelelő oldalirányú nyomás (F).

A B alak emellett tömítéssel is rendelkezik, amely megakadályozza a forgácsok és a szennyeződés bejutását.

Rajzi hivatkozás:

1) Szerelőszerszám

Termékáttekintés

Rugós oldalnyomótagok menetes hüvellyel, nyomócsap nélkül, A alak, tömítés nélkül

Rendelési szám	L	L1	D	D1	±S	F kb. N	SW	K	Szerelőszerszám rendelési száma
K0372.1020X12	11,5	4	M12	M4	1,6	20	10	2x60°	K0371.06
K0372.1020X20	19	4	M12	M4	1,6	20	10	2x60°	K0371.06
K0372.1020X27	26,5	4	M12	M4	1,6	20	10	2x60°	K0371.06
K0372.1040X12	11,5	7,5	M12	M4	2	40	10	2x60°	K0371.06
K0372.1040X20	19	7,5	M12	M4	2	40	10	2x60°	K0371.06
K0372.1040X27	26,5	7,5	M12	M4	2	40	10	2x60°	K0371.06
K0372.1050X12	11,5	4	M12	M4	1,6	50	10	2x60°	K0371.06
K0372.1050X20	19	4	M12	M4	1,6	50	10	2x60°	K0371.06
K0372.1050X27	26,5	4	M12	M4	1,6	50	10	2x60°	K0371.06
K0372.1075X12	11,5	7,5	M12	M4	2	75	10	2x60°	K0371.06
K0372.1075X20	19	7,5	M12	M4	2	75	10	2x60°	K0371.06
K0372.1075X27	26,5	7,5	M12	M4	2	75	10	2x60°	K0371.06
K0372.1100X12	11,5	4	M12	M4	1,6	100	10	2x60°	K0371.06
K0372.1100X16	18	11,5	M18x1,5	M6	3,2	100	16	2,5x60°	K0371.10
K0372.1100X20	19	4	M12	M4	1,6	100	10	2x60°	K0371.06
K0372.1100X27	26,5	4	M12	M4	1,6	100	10	2x60°	K0371.06
K0372.1100X29	31,5	11,5	M18x1,5	M6	3,2	100	16	2,5x60°	K0371.10
K0372.1100X43	45	11,5	M18x1,5	M6	3,2	100	16	2,5x60°	K0371.10
K0372.1150X12	11,5	7,5	M12	M4	2	100	10	2x60°	K0371.06
K0372.1150X20	19	7,5	M12	M4	2	100	10	2x60°	K0371.06
K0372.1150X27	26,5	7,5	M12	M4	2	100	10	2x60°	K0371.06
K0372.1200X16	18	11,5	M18x1,5	M6	3,2	150	16	2,5x60°	K0371.10
K0372.1200X29	31,5	11,5	M18x1,5	M6	3,2	150	16	2,5x60°	K0371.10
K0372.1200X43	45	11,5	M18x1,5	M6	3,2	150	16	2,5x60°	K0371.10
K0372.1300X16	18	11,5	M18x1,5	M6	3,2	200	16	2,5x60°	K0371.10
K0372.1300X29	31,5	11,5	M18x1,5	M6	3,2	200	16	2,5x60°	K0371.10
K0372.1300X43	45	11,5	M18x1,5	M6	3,2	200	16	2,5x60°	K0371.10

Rugós oldalnyomótagok menetes hüvellyel, nyomócsap nélkül, B alak, tömítéssel

Rugós oldalnyomótagok menetes hüvellyel, nyomócsap nélkül**Termékáttekintés**

Rendelési szám	L	L1	D	D1	±S	F kb. N	SW	K	Szerelőszerszám rendelési száma
K0372.2020X12	11,5	4	M12	M4	1,6	20	10	2x60°	K0371.06
K0372.2020X20	19	4	M12	M4	1,6	20	10	2x60°	K0371.06
K0372.2020X27	26,5	4	M12	M4	1,6	20	10	2x60°	K0371.06
K0372.2040X12	11,5	7,5	M12	M4	2	40	10	2x60°	K0371.06
K0372.2040X20	19	7,5	M12	M4	2	40	10	2x60°	K0371.06
K0372.2040X27	26,5	7,5	M12	M4	2	40	10	2x60°	K0371.06
K0372.2050X12	11,5	4	M12	M4	1,6	50	10	2x60°	K0371.06
K0372.2050X20	19	4	M12	M4	1,6	50	10	2x60°	K0371.06
K0372.2050X27	26,5	4	M12	M4	1,6	50	10	2x60°	K0371.06
K0372.2075X12	11,5	7,5	M12	M4	2	75	10	2x60°	K0371.06
K0372.2075X20	19	7,5	M12	M4	2	75	10	2x60°	K0371.06
K0372.2075X27	26,5	7,5	M12	M4	2	75	10	2x60°	K0371.06
K0372.2100X12	11,5	4	M12	M4	1,6	100	10	2x60°	K0371.06
K0372.2100X16	18	11,5	M18x1,5	M6	3,2	100	16	2,5x60°	K0371.10
K0372.2100X20	19	4	M12	M4	1,6	100	10	2x60°	K0371.06
K0372.2100X27	26,5	4	M12	M4	1,6	100	10	2x60°	K0371.06
K0372.2100X29	31,5	11,5	M18x1,5	M6	3,2	100	16	2,5x60°	K0371.10
K0372.2100X43	45	11,5	M18x1,5	M6	3,2	100	16	2,5x60°	K0371.10
K0372.2150X12	11,5	7,5	M12	M4	2	100	10	2x60°	K0371.06
K0372.2150X20	19	7,5	M12	M4	2	100	10	2x60°	K0371.06
K0372.2150X27	26,5	7,5	M12	M4	2	100	10	2x60°	K0371.06
K0372.2200X16	18	11,5	M18x1,5	M6	3,2	150	16	2,5x60°	K0371.10
K0372.2200X29	31,5	11,5	M18x1,5	M6	3,2	150	16	2,5x60°	K0371.10
K0372.2200X43	45	11,5	M18x1,5	M6	3,2	150	16	2,5x60°	K0371.10
K0372.2300X16	18	11,5	M18x1,5	M6	3,2	200	16	2,5x60°	K0371.10
K0372.2300X29	31,5	11,5	M18x1,5	M6	3,2	200	16	2,5x60°	K0371.10
K0372.2300X43	45	11,5	M18x1,5	M6	3,2	200	16	2,5x60°	K0371.10

Rugós húzó- és nyomótagok

Termékleírás / Termékillesztrációk



Leírás

Alapanyag:
Acél.

Kivitel:
Hüvely, kékre horganyzott.
Rugós csap, barnított.

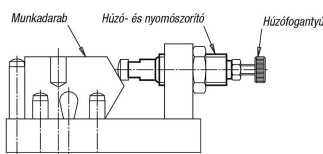
További információk:

A rugós csap menetes végei számos betét használatát teszik lehetővé, mint pl. prizmák, nyomócsapok, önbeálló támaszok, fogantyúk, gombok, recézett anyák stb.

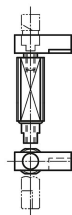
Szerelés:

A menetes hüvely elfordulás elleni biztosításaként LOCTITE csavarbiztosító K0655.243.... használata javasolt.

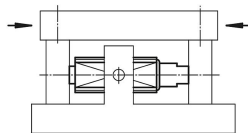
Húzó- és nyomószorító



Húzószorító mint reteszelés



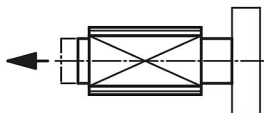
Húzó- és nyomószorító mint bázistartó



Használat:

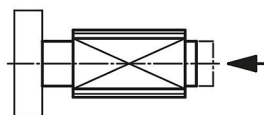
Nyomószorítóként:

Az erőhatás nyomja a komponenszt.



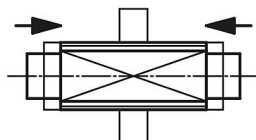
Húzószorítóként:

Az erőhatás húzza a komponenszt.



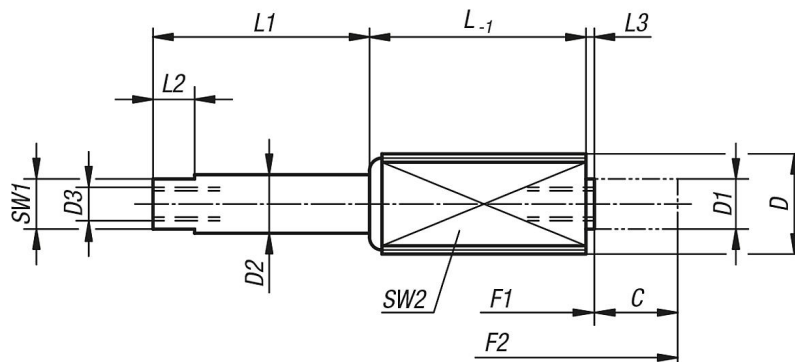
Húzó- és nyomószorítóként:

Ebben az esetben a belső csap egy rögzített csapággal rendelkezik. A menetes hüvely eltolható bázistartóként szolgál. Az erőhatás mindkét irányba húzza, ill. nyomja a komponenszt.



Rugós húzó- és nyomótagok

Rajzok



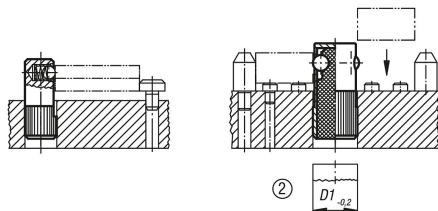
Termékáttekintés

Rugós húzó- és nyomótagok

Rendelési szám	D	D1	D2	D3	F1 (N)	F2 (N)	C (löklet)	L	L1	L2	L3	SW1	SW2 négyzet
K0373.1202004	M12	6	7	M4 x 8	5	20	3,5	11	4,5	5	1	6	10
K0373.1202006	M12	6	7	M4 x 8	5	20	6	18,5	7	5	1	6	10
K0373.1202010	M12	6	7	M4 x 8	5	20	10	26	11	5	1	6	10
K0373.1206003	M12	6	7	M4 x 8	12	40	3	11	4,5	5	1	6	10
K0373.1206005	M12	6	7	M4 x 8	12	40	5	18,5	7	5	1	6	10
K0373.1206008	M12	6	7	M4 x 8	12	40	8	26	11	5	1	6	10
K0373.1212503	M12	6	7	M4 x 8	20	100	3	11	4,5	5	1	6	10
K0373.1212505	M12	6	7	M4 x 8	20	100	5	18,5	7	5	1	6	10
K0373.1212508	M12	6	7	M4 x 8	20	100	8	26	11	5	1	6	10
K0373.1815004	M18x1,5	10	11	M6 x 12	50	150	4	17	6	6	2,5	9	16
K0373.1815007	M18x1,5	10	11	M6 x 12	50	150	7	29,5	11,5	6	2,5	9	16
K0373.1815013	M18x1,5	10	11	M6 x 12	50	150	12,5	45,5	16	6	2,5	9	16

Rugós oldalnyomótagok

Termékleírás / Termékillesztrációk



Leírás

Alapanyag:

Test, automataacél.

Golyó acél vagy nemesacél, edzett vagy POM.

Rugó, nemesacél vagy műanyag.

Kivitel:

Test, barnított.

Golyó csupasz.

További információk:

Az oldalnyomótagot legalább L3 méretre a furatba kell nyomni. A nyomótag kisebb elemek pozicionálására és rögzítésére szolgál a készülékekben. Ha a munkadarabon mechanikai megmunkálást végeznek, úgy szükség lehet arra, hogy azt további szorítóeszközök is rögzítsék. A készülékek tárolásakor ügyelni kell arra, hogy a műanyag rugó terheletlen maradjon.

A rugóerő esetében statisztikai középértékről van szó.

Rajzi hivatkozás:

1) Recézett gomb

2) Átütés

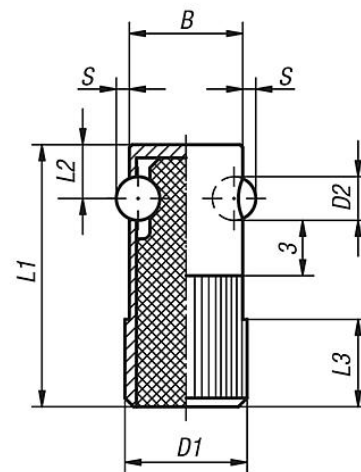
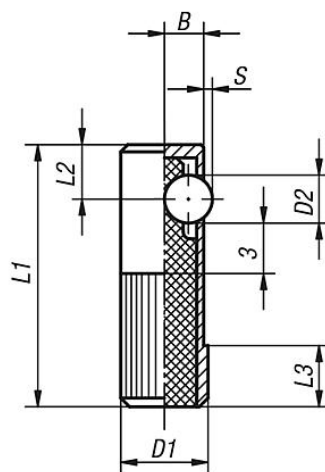
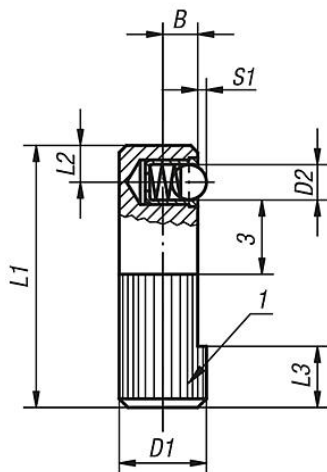
Rajzok

A alak
golyó, nemesacél, egyoldalt

B alak
golyó, POM, egyoldalt

C alak
Golyó, acélból,
műanyag rugó, egyoldalt

D alak
Golyó, acélból,
műanyag rugó, kétoldalt



Termékáttekintés

Rugós oldalnyomótagok

Rendelési szám	Alak	D1	D2	L1	L2	L3	B	S	S1	Fogadófurat H8	Rugóerő, kezdeti N	Rugóerő, végső N
K0374.008	A	8	3	25	3,6	6	3,2	-	0,7	8	2,5	6,5
K0374.010	A	10	4	30	4,2	7	4	-	1	10	4,5	9

K0374

Rugós oldalnyomótagok

Termékáttekintés

Rendelési szám	Alak	D1	D2	L1	L2	L3	B	S	S1	Fogadófurat H8	Rugóerő, kezdeti N	Rugóerő, végső N
K0374.012	A	12	5	35	4,8	9	5	-	1,5	12	6,5	13
K0374.014	A	14	6,5	40	5,8	10	5,4	-	1,8	14	8	18
K0374.108	B	8	3	25	3,6	6	3,2	-	0,7	8	2,5	6,5
K0374.110	B	10	4	30	4,2	7	4	-	1	10	4,5	9
K0374.112	B	12	5	35	4,8	9	5	-	1,5	12	6,5	13
K0374.114	B	14	6,5	40	5,8	10	5,4	-	1,8	14	8	18
K0374.410	C	10	5,5	30	7	8	4,5	1	-	10	60	170
K0374.412	C	12	6,5	35	8	9	5,5	1,5	-	12	80	260
K0374.414	C	14	8	40	9	10	6,5	2	-	14	120	480
K0374.616	D	16	5,5	35	7	11	15	1,5	-	16	110	220
K0374.618	D	18	6,5	40	8	12	17	1,8	-	18	120	330
K0374.622	D	22	8	45	9	15	21	2,5	-	22	130	540

Rugós nyomótagok zárógyűrűvel

Termékleírás / Termékillusztációk



Leírás

Alapanyag:

Hüvely, rugó és golyó, nemesacél.

O-gyűrű, NBR.

Kivitel:

Hüvely, csupasz. Golyó, edzett, csupasz.

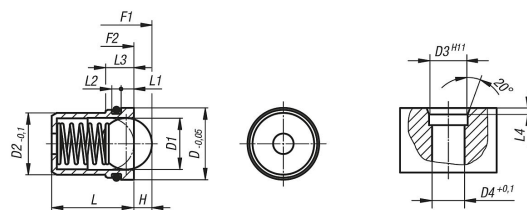
O-gyűrű, fekete.

További információk:

A zárógyűrűs rugós nyomótagokat „fej feletti helyzetekben“ való szerelésre vagy nehezen hozzáférhető beépítési helyzetekhez alkalmasak.

Ezek kézzel, ill. ujjal közvetlenül, vagy egyszerű szerelési segédeszközökkel benyomhatók a megfelelő felfogó furatba. Az O-gyűrű a megfelelő tapadásról gondoskodik, és emellett biztosítja a rugós nyomótagot a „kiesés“ ellen. A további komponensek felszerelése kényelmesen, további intézkedések nélkül elvégezhető.

Rajzok



Termékáttekintés

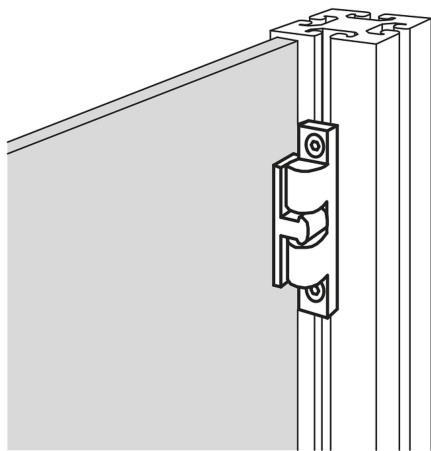
Rugós nyomódarabok zárógyűrűvel

Rendelési szám	D	D1	D2	D3	D4	H	L	L1	L2	L3	L4	Rugóerő, kezdeti F1 kb. N	Rugóerő, végső F2 kb. N
K0582.05	4,95	3	4	5	4,1	0,8	5	1	0,7	2,3	0,7	3	7
K0582.06	5,95	4	5	6	5,1	1	6	1	0,7	2,3	0,7	4	7
K0582.08	7,95	5	6	8	6,1	1,5	7	1,5	1,2	3,7	1	6	12
K0582.10	9,95	6,5	8	10	8,1	1,8	9	2	1,2	4,2	1,5	6	12
K0582.12	11,95	8	10	12	10,1	2,7	13,5	2,5	1,8	5,3	2	10	20
K0582.14	13,95	10	12	14	12,1	3,5	16	2,5	1,8	5,5	2	15	25

K0583

Kéteggyós retesz

Termékleírás / Termékillustrációk



Leírás

Anyag, kivitel:

Ház és záródugattyú, sárgaréz, krómozott.

Golyók és rugók, nemesacél.

További információk:

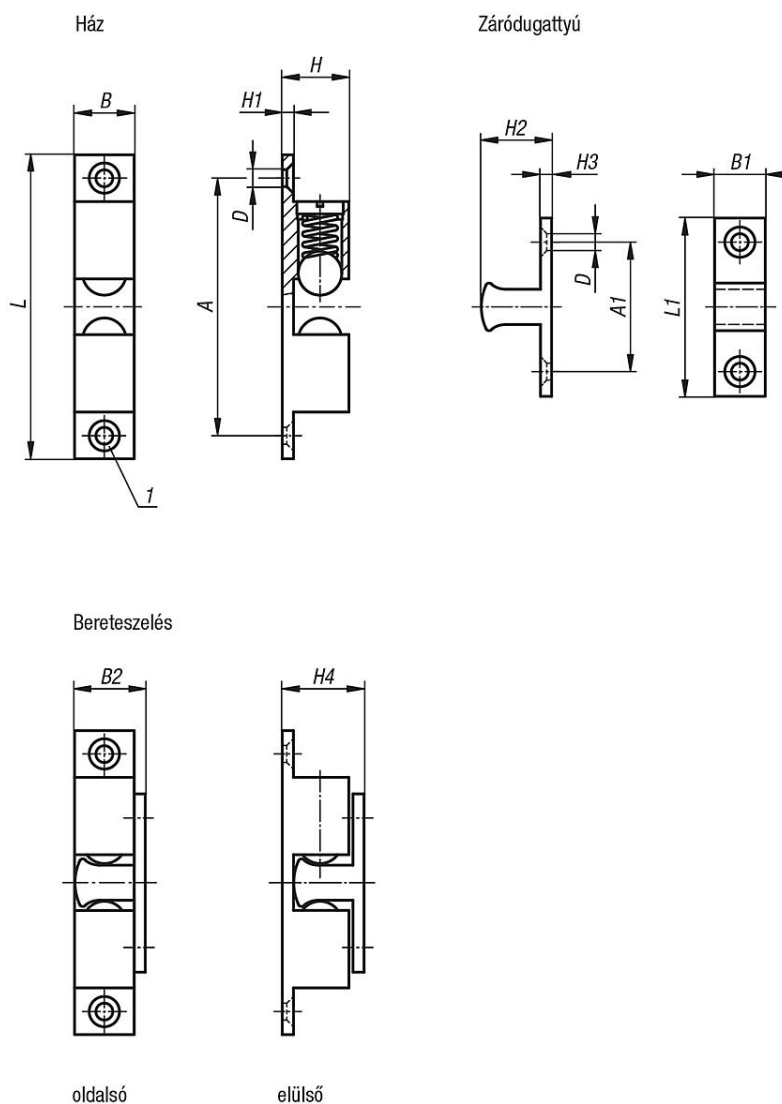
Gyorszár számos alkalmazási lehetőséghez, úgymint ajtók, csapóajtók, blendék és hasonlók zárva tartására. A kéteggyós snapper egy házból és egy ellendarabból, az ún. záródugattyúból áll, amely a házban rögzül. A záródugattyú oldalt vagy elől nyomható be a házba. A reteszelési nyomás állítható.

Rajzi hivatkozás:

1) Süllyesztés DIN 74-A szerint

Kétgolyós retesz

Rajzok



Termékáttekintés

Kétgolyós retesz

Rendelési szám	A	A1	B	B1	B2	D	H	H1	H2	H3	H4	L	L1	Rögzítőerő kb. N
K0583.50	39,8	19,8	8,8	7,6	10,8	3,8	10,6	2	11,2	2	13,2	49	28,8	35±5
K0583.60	50	23,5	11	9	13,5	4,8	13,2	2,4	13,5	2,2	15,5	60	35	30±7
K0583.70	58	30	13	12	15,2	4,8	15	2,4	15,7	2,2	18,1	68,4	40,2	25±5

Rugós nyomótágok horonnyal és kerámiagolyóval, nemesacél

Termékleírás / Termékillustrációk



Leírás

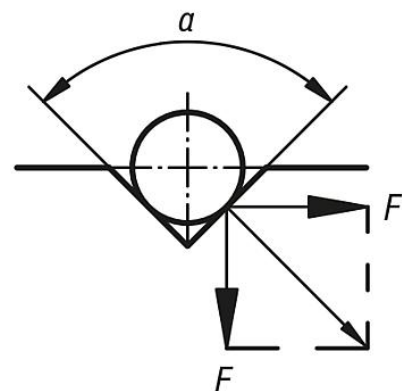
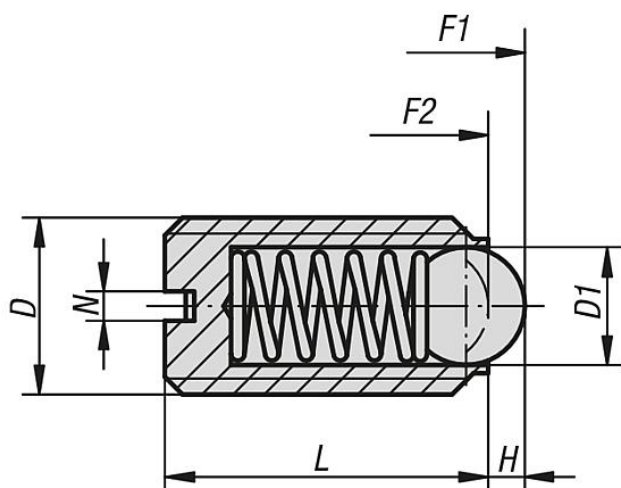
Alapanyag:

Hüvely, 1.4305. Golyó, kerámia, Si3N4. Rugó, 1.4310.

Kivitel:

Csupasz.

Rajzok



$$\alpha = 60^\circ, F' = 1,732 \times F$$

$$\alpha = 90^\circ, F' = F$$

$$\alpha = 120^\circ, F' = 0,577 \times F$$

Termékáttekintés

Rugós nyomódarabok horonnyal és kerámiagolyóval, nemesacél

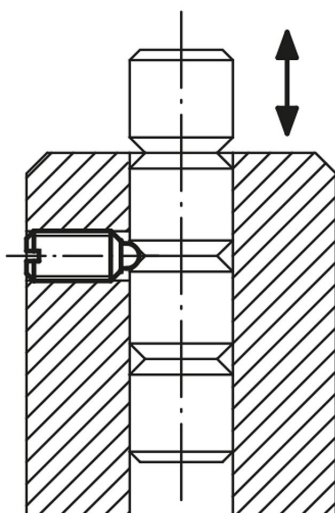
Rendelési szám	D	D1	L	H	N	Rugóerő, kezdeti F1 kb. N	Rugóerő, végső F2 kb. N
K0609.05	M5	3	12	0,9	0,8	6	11
K0609.06	M6	3,5	14	1	1	9	13
K0609.08	M8	5	16	1,5	1,2	15	30
K0609.10	M10	6	19	2	1,6	20	35
K0609.12	M12	8	22	2,5	2	30	55
K0609.16	M16	10	24	3,5	2,5	65	125

Rugós nyomótagok belső hatlappal és kerámiagolyóval

Termékleírás / Termékillesztrációk



Oszloprögztés



Leírás

Alapanyag:

Hüvely, 1.4305. Golyó, kerámia, Si3N4. Rugó, 1.4310.

Kivitel:

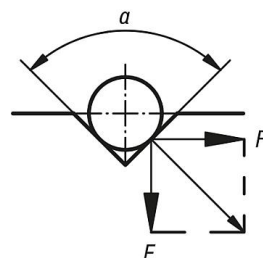
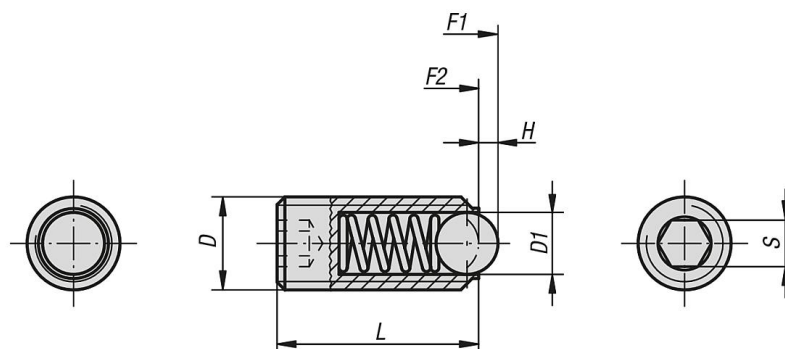
Csupasz.

Előnyök:

Nagy hőállóság.

Rugós nyomótagok belső hatlappal és kerámiagolyóval

Rajzok



$$\begin{aligned} \alpha = 60^\circ, F' &= 1,732 \times F \\ \alpha = 90^\circ, F' &= F \\ \alpha = 120^\circ, F' &= 0,577 \times F \end{aligned}$$

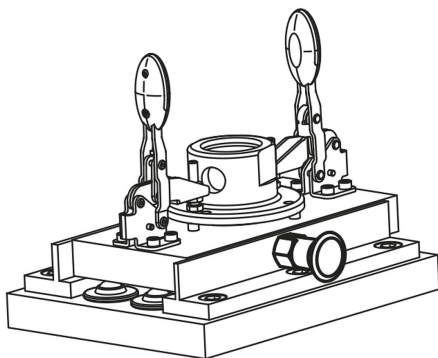
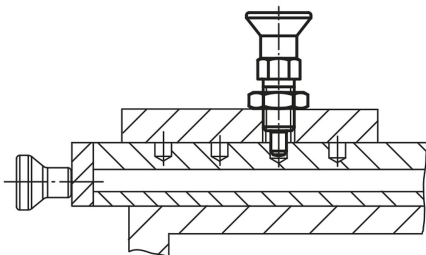
Termékáttekintés

Rugós nyomódarabok belső hatszöggel és kerámiagolyóval

Rendelési szám	D	D1	L	H	S	Rugóerő, kezdeti F1 kb. N	Rugóerő, végső F2 kb. N
K0610.05	M5	3	14	0,9	2,5	6	11
K0610.06	M6	3,5	15	1	3	9	13
K0610.08	M8	5	18	1,5	4	15	30
K0610.10	M10	6	23	2	5	20	35
K0610.12	M12	8	26	2,5	6	30	55
K0610.16	M16	10	33	3,5	8	65	125

Rögzítőcsapok hosszított rögzítőszeggel

Termékleírás / Termékillusztrációk



Leírás

Alapanyag:

Acél kivitel:
Rögzítő stift, edzett:
5.8 szilárdsági osztály.

Nemesacél kivitel:

Rögzítő stift, edzett:
Menetes hüvely, 1.4305.
Rögzítő stift, 1.4034.

Rögzítő stift, edzetlen:

Menetes hüvely, 1.4305.
Rögzítő stift, 1.4305.

Gomba alakú fogantyú, termoplaszt, feketésszürke.

Kivitel:

Acél kivitel:
Rögzítő stift, edzett, köszörült és barnított.

Nemesacél kivitel:

Rögzítő stift, edzett, köszörült és csupasz.
Rögzítő stift edzetlen, köszörült és csupasz.

További információk:

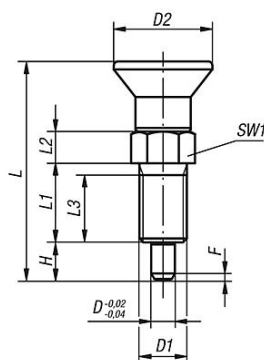
A rögzítő csapokat ott használják, ahol meg kell akadályozni a rögzítési helyzet nyíróerő általi megváltozását. Másik rögzítési helyzet csak a csap kézi kinyomásával vehető fel.

Kérésre:

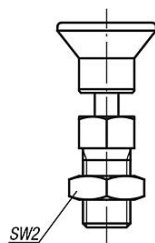
Speciális kivitelek.

Rajzok

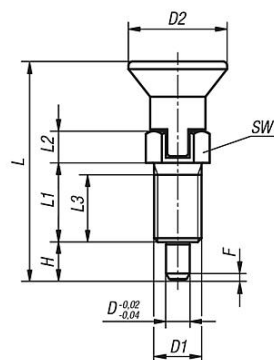
A alak,
reteszoronnyal,
ellenanya nélkül



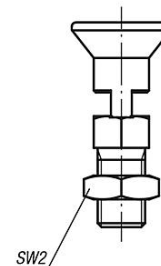
B alak,
reteszorony nélkül,
ellenanyával



C alak,
reteszoronnyal,
ellenanya nélkül



D alak,
reteszoronnyal,
ellenanyával



Termékáttekintés

Rögzítőcsapok hosszított rögzítőszeggel

Termékáttekintés

Rögzítő csap hosszított rögzítő stifttel, acél, rögzítő stift, edzett

Rendelési szám Alak A	Rendelési szám Alak B	D	D1	D2	L	L1	L2	L3	H	SW1	SW2	F x 30°	Rugóerő, kezdeti F1 kb. N	Rugóerő, végső F2 kb. N
K0630.21903	K0630.22903	3	M6x0,75	14	33	12	5	10	5	8	-/10	0,8	4,5	12
K0630.21004	K0630.22004	4	M8x1	18	40,5	15	6	13	6	10	-/13	1	6	15
K0630.21105	K0630.22105	5	M10x1	21	46,5	17	7	15	8	13	-/17	1,3	5	16
K0630.21206	K0630.22206	6	M12x1,5	25	54,7	20	8	17	9	14	-/19	1,8	6	18
K0630.21308	K0630.22308	8	M16x1,5	33	72	26	10	23	12	19	-/24	2,3	15	45
K0630.21410	K0630.22410	10	M20x1,5	33	79	28	12	25	15	22	-/30	2,8	15	43
K0630.21412	K0630.22412	12	M20x1,5	33	84	28	14	25	18	22	-/30	2,8	15	51
K0630.21516	K0630.22516	16	M24x2	40	104	32	18	28	24	27	-/36	3,2	20	60
Rendelési szám Alak C	Rendelési szám Alak D	D	D1	D2	L	L1	L2	L3	H	SW1	SW2	F x 30°	Rugóerő, kezdeti F1 kb. N	Rugóerő, végső F2 kb. N
K0630.23105	K0630.24105	5	M10x1	21	49,5	17	10	15	8	13	-/17	1,3	5	16
K0630.23206	K0630.24206	6	M12x1,5	25	57,7	20	11	17	9	14	-/19	1,8	6	18
K0630.23308	K0630.24308	8	M16x1,5	33	76	26	14	23	12	19	-/24	2,3	15	45

Rögzítő csap hosszított rögzítő stifttel, nemesacél, rögzítő stift, edzett

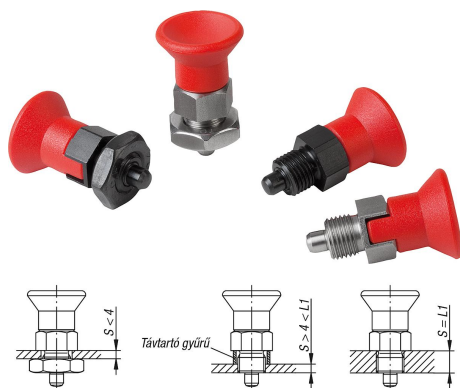
Rendelési szám Alak A	Rendelési szám Alak B	D	D1	D2	L	L1	L2	L3	H	SW1	SW2	F x 30°	Rugóerő, kezdeti F1 kb. N	Rugóerő, végső F2 kb. N
K0630.201903	K0630.202903	3	M6x0,75	14	33	12	5	10	5	8	-/10	0,8	4,5	12
K0630.201004	K0630.202004	4	M8x1	18	40,5	15	6	13	6	10	-/13	1	6	15
K0630.201105	K0630.202105	5	M10x1	21	46,5	17	7	15	8	13	-/17	1,3	5	16
K0630.201206	K0630.202206	6	M12x1,5	25	54,7	20	8	17	9	14	-/19	1,8	6	18
K0630.201308	K0630.202308	8	M16x1,5	33	72	26	10	23	12	19	-/24	2,3	15	45
K0630.201410	K0630.202410	10	M20x1,5	33	79	28	12	25	15	22	-/30	2,8	15	43
K0630.201412	K0630.202412	12	M20x1,5	33	84	28	14	25	18	22	-/30	2,8	15	51
K0630.201516	K0630.202516	16	M24x2	40	104	32	18	28	24	27	-/36	3,2	20	60
Rendelési szám Alak C	Rendelési szám Alak D	D	D1	D2	L	L1	L2	L3	H	SW1	SW2	F x 30°	Rugóerő, kezdeti F1 kb. N	Rugóerő, végső F2 kb. N
K0630.203105	K0630.204105	5	M10x1	21	49,5	17	10	15	8	13	-/17	1,3	5	16
K0630.203206	K0630.204206	6	M12x1,5	25	57,7	20	11	17	9	14	-/19	1,8	6	18
K0630.203308	K0630.204308	8	M16x1,5	33	76	26	14	23	12	19	-/24	2,3	15	45

Rögzítő csap hosszított rögzítő stifttel, nemesacél, rögzítő stift, edzetlen

Rendelési szám Alak A	Rendelési szám Alak B	D	D1	D2	L	L1	L2	L3	H	SW1	SW2	F x 30°	Rugóerő, kezdeti F1 kb. N	Rugóerő, végső F2 kb. N
K0630.211903	K0630.212903	3	M6x0,75	14	33	12	5	10	5	8	-/10	0,8	4,5	12
K0630.211004	K0630.212004	4	M8x1	18	40,5	15	6	13	6	10	-/13	1	6	15
K0630.211105	K0630.212105	5	M10x1	21	46,5	17	7	15	8	13	-/17	1,3	5	16
K0630.211206	K0630.212206	6	M12x1,5	25	54,7	20	8	17	9	14	-/19	1,8	6	18
K0630.211308	K0630.212308	8	M16x1,5	33	72	26	10	23	12	19	-/24	2,3	15	45
K0630.211410	K0630.212410	10	M20x1,5	33	79	28	12	25	15	22	-/30	2,8	15	43
K0630.211412	K0630.212412	12	M20x1,5	33	84	28	14	25	18	22	-/30	2,8	15	51
K0630.211516	K0630.212516	16	M24x2	40	104	32	18	28	24	27	-/36	3,2	20	60
Rendelési szám Alak C	Rendelési szám Alak D	D	D1	D2	L	L1	L2	L3	H	SW1	SW2	F x 30°	Rugóerő, kezdeti F1 kb. N	Rugóerő, végső F2 kb. N
K0630.213105	K0630.214105	5	M10x1	21	49,5	17	10	15	8	13	-/17	1,3	5	16
K0630.213206	K0630.214206	6	M12x1,5	25	57,7	20	11	17	9	14	-/19	1,8	6	18
K0630.213308	K0630.214308	8	M16x1,5	33	76	26	14	23	12	19	-/24	2,3	15	45

Rögzítőcsapok, rövid kivitel

Termékleírás / Termékillusztrációk



Leírás

Alapanyag:

Acél kivitel:
Rögzítő stift, edzett.
5.8 szilárdsági osztály.

Nemesacél kivitel:

Rögzítő stift, edzetlen:
Menetes hüvely, 1.4305.
Rögzítő stift, 1.4305.

Gomba alakú fogantyú, termoplaszt, vörös.

Kivitel:

Acél kivitel:
Rögzítő stift, edzett, köszörült és barnított.

Nemesacél kivitel:

Rögzítő stift, edzetlen, köszörült és csupasz.

További információk:

A rögzítő csapokat ott használják, ahol meg kell akadályozni a rögzítési helyzet nyírőerő általi megváltozását. Másik rögzítési helyzet csak a csap kézi kinyomásával vehető fel. Ha a kinyomást hosszabb időre kell végrehajtani és meg kell akadályozni a rögzítő stift visszaugrását, úgy a C, ill. D alakot kell használni.

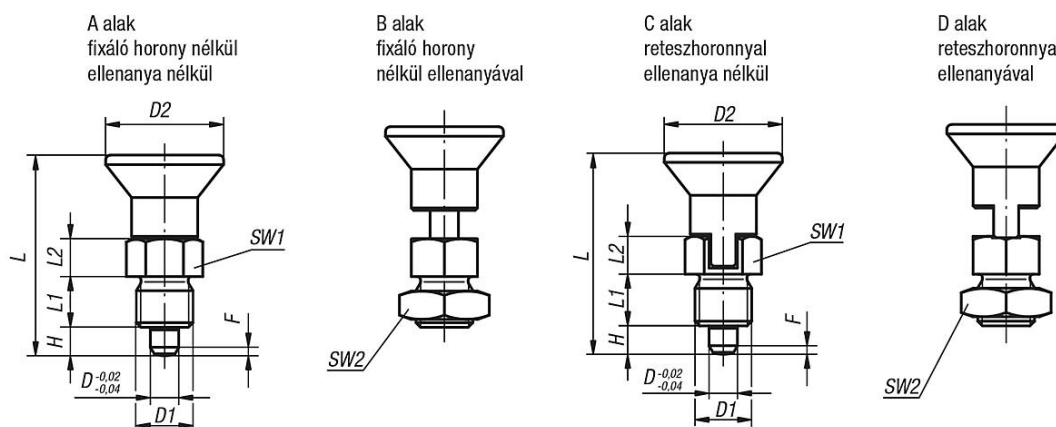
Kérésre:

Speciális kivitelek.

Tartozékok:

Távtartó gyűrűk K0665

Rajzok



Termékáttekintés

Rögzítő csap, rövid kivitel, acél, rögzítő stift, edzett

Rögzítőcsapok, rövid kivitel

Termékáttekintés

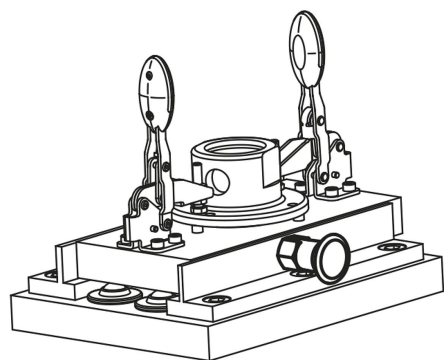
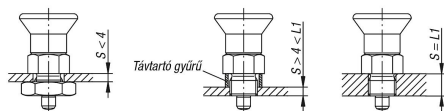
Rendelési szám Alak A	Rendelési szám Alak B	Rendelési szám Alak C	Rendelési szám Alak D	D	D1	D2	L	L1	L2	H	SW1	SW2	F x 30°	Rugóerő, kezdeti F1 kb. N	Rugóerő, végső F2 kb. N
K0631.590384	K0631.690384	K0631.790384	K0631.890384	3	M6x0,75	14	25,5	6	5	3,5	8	-/10-/10	0,8	4	10
K0631.500484	K0631.600484	K0631.700484	K0631.800484	4	M8x1	18	29,5	6	6	4	10	-/13-/13	1	4	12
K0631.510584	K0631.610584	K0631.710584	K0631.810584	5	M10x1	21	34,5	8	7	5	13	-/17-/17	1,3	5	12
K0631.520684	K0631.620684	K0631.720684	K0631.820684	6	M12x1,5	25	41,7	10	8	6	14	-/19-/19	1,8	6	14
K0631.530884	K0631.630884	K0631.730884	K0631.830884	8	M16x1,5	33	54	12	10	8	19	-/24-/24	2,3	14	28
K0631.541084	K0631.641084	K0631.741084	K0631.841084	10	M20x1,5	33	61	15	12	10	22	-/30-/30	2,8	15	32

Rögzítő csap, rövid kivitel, nemesacél, rögzítő stift, edzetlen

Rendelési szám Alak A	Rendelési szám Alak B	Rendelési szám Alak C	Rendelési szám Alak D	D	D1	D2	L	L1	L2	H	SW1	SW2	F x 30°	Rugóerő, kezdeti F1 kb. N	Rugóerő, végső F2 kb. N
K0631.1590384	K0631.1690384	K0631.1790384	K0631.1890384	3	M6x0,75	14	25,5	6	5	3,5	8	-/10-/10	0,8	4	10
K0631.1500484	K0631.1600484	K0631.1700484	K0631.1800484	4	M8x1	18	29,5	6	6	4	10	-/13-/13	1	4	12
K0631.1510584	K0631.1610584	K0631.1710584	K0631.1810584	5	M10x1	21	34,5	8	7	5	13	-/17-/17	1,3	5	12
K0631.1520684	K0631.1620684	K0631.1720684	K0631.1820684	6	M12x1,5	25	41,7	10	8	6	14	-/19-/19	1,8	6	14
K0631.1530884	K0631.1630884	K0631.1730884	K0631.1830884	8	M16x1,5	33	54	12	10	8	19	-/24-/24	2,3	14	28
K0631.1541084	K0631.1641084	K0631.1741084	K0631.1841084	10	M20x1,5	33	61	15	12	10	22	-/30-/30	2,8	15	32

Rögzítőcsapok, rövid kivitel

Termékleírás / Termékillesztrációk



Leírás

Alapanyag:

Acél kivitel:
Rögzítő stift, edzett:
5.8 szilárdsági osztály.

Nemesacél kivitel:

Rögzítő stift, edzetlen:
Menetes hüvely, 1.4305.
Rögzítő stift, 1.4305.

Gomba alakú fogantyú, termoplaszt, feketésszürke.

Kivitel:

Acél kivitel:
Rögzítő stift, edzett, köszörült és barnított.

Nemesacél kivitel:

Rögzítő stift, edzetlen, köszörült és csupasz.

További információk:

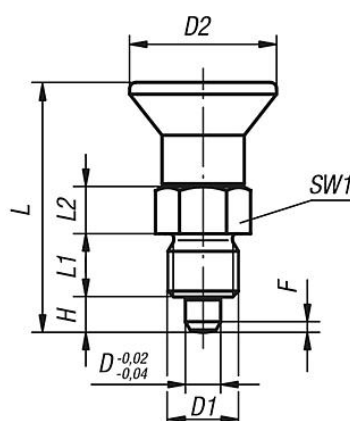
A rögzítő csapokat ott használják, ahol meg kell akadályozni a rögzítési helyzet nyírőerő általi megváltozását. Másik rögzítési helyzet csak a csap kézi kinyomásával vehető fel. Ha a kinyomást hosszabb időre kell végrehajtani és meg kell akadályozni a rögzítő stift visszaugrását, úgy a C, ill. D alakot kell használni.

Kérésre:

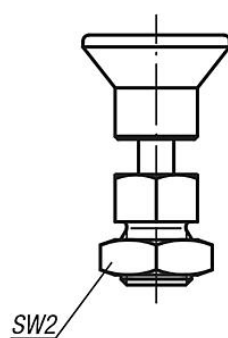
Speciális kivitelek.

Rajzok

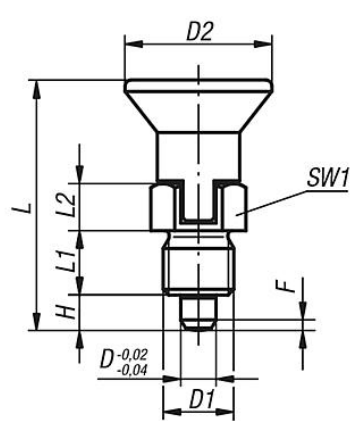
A alak,
reteszhoronnyal,
ellenanya nélkül



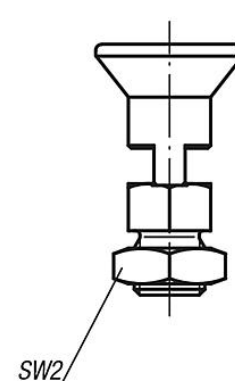
B alak,
reteszhorony nélkül,
ellenanyával



C alak,
reteszhoronnyal,
ellenanya nélkül



D alak,
reteszhoronnyal,
ellenanyával



Termékáttekintés

Rögzítő csap, rövid kivitel, acél, rögzítő stift, edzett



Rögzítőcsapok, rövid kivitel

Termékáttekintés

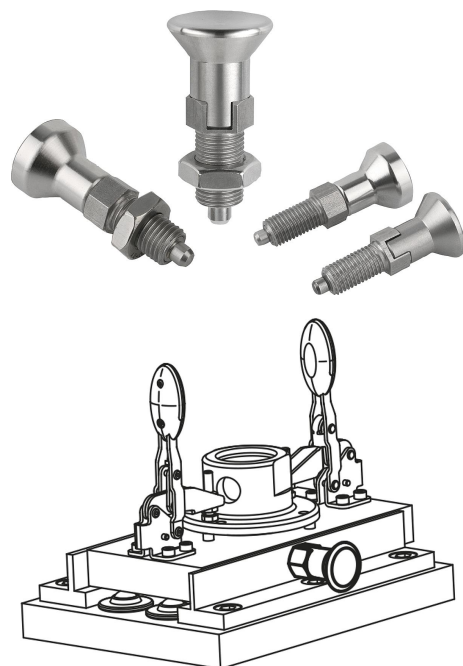
Rendelési szám Alak A	Rendelési szám Alak B	Rendelési szám Alak C	Rendelési szám Alak D	D	D1	D2	L	L1	L2	H	SW1	SW2	F x 30°	Rugóerő, kezdeti F1 kb. N	Rugóerő, végső F2 kb. N
K0631.5903	K0631.6903	K0631.7903	K0631.8903	3	M6x0,75	14	25,5	6	5	3,5	8	-10/-10	0,8	4	10
K0631.5004	K0631.6004	K0631.7004	K0631.8004	4	M8x1	18	29,5	6	6	4	10	-13/-13	1	4	12
K0631.5105	K0631.6105	K0631.7105	K0631.8105	5	M10x1	21	34,5	8	7	5	13	-17/-17	1,3	5	12
K0631.5206	K0631.6206	K0631.7206	K0631.8206	6	M12x1,5	25	41,7	10	8	6	14	-19/-19	1,8	6	14
K0631.5308	K0631.6308	K0631.7308	K0631.8308	8	M16x1,5	33	54	12	10	8	19	-24/-24	2,3	14	28
K0631.5410	K0631.6410	K0631.7410	K0631.8410	10	M20x1,5	33	61	15	12	10	22	-30/-30	2,8	15	32

Rögzítő csap, rövid kivitel, nemesacél, rögzítő stift, edzetlen

Rendelési szám Alak A	Rendelési szám Alak B	Rendelési szám Alak C	Rendelési szám Alak D	D	D1	D2	L	L1	L2	H	SW1	SW2	F x 30°	Rugóerő, kezdeti F1 kb. N	Rugóerő, végső F2 kb. N
K0631.15903	K0631.16903	K0631.17903	K0631.18903	3	M6x0,75	14	25,5	6	5	3,5	8	-10/-10	0,8	4	10
K0631.15004	K0631.16004	K0631.17004	K0631.18004	4	M8x1	18	29,5	6	6	4	10	-13/-13	1	4	12
K0631.15105	K0631.16105	K0631.17105	K0631.18105	5	M10x1	21	34,5	8	7	5	13	-17/-17	1,3	5	12
K0631.15206	K0631.16206	K0631.17206	K0631.18206	6	M12x1,5	25	41,7	10	8	6	14	-19/-19	1,8	6	14
K0631.15308	K0631.16308	K0631.17308	K0631.18308	8	M16x1,5	33	54	12	10	8	19	-24/-24	2,3	14	28
K0631.15410	K0631.16410	K0631.17410	K0631.18410	10	M20x1,5	33	61	15	12	10	22	-30/-30	2,8	15	32

Rögzítőcsapok, nemesacél

Termékleírás / Termékillusztrációk



Leírás

Alapanyag:

Rögzítő stift, edzett:
Menetes hüvely, 1.4305.
Rögzítő stift, 1.4034.

Rögzítő stift, edzetlen:
Menetes hüvely, 1.4305.
Rögzítő stift, 1.4305.

Gomba alakú fogantyú, 1.4305, elektropolírozott.

Kivitel:

csupasz, rögzítő stift, köszörült.

További információk:

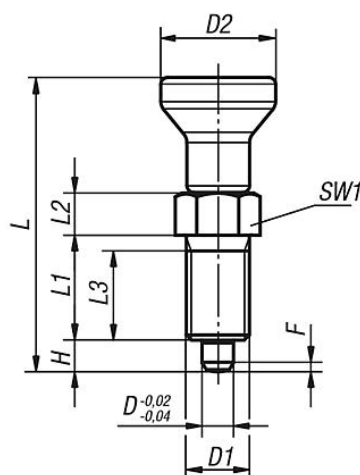
A rögzítő csapokat ott használják, ahol meg kell akadályozni a rögzítési helyzet nyíróerő általi megváltozását. Másik rögzítési helyzet csak a csap kézi kinyomásával vehető fel. Ha a kinyomást hosszabb időre kell végrehajtani és meg kell akadályozni a rögzítő stift visszaugrását, úgy a C, ill. D alakot kell használni.

Kérésre:

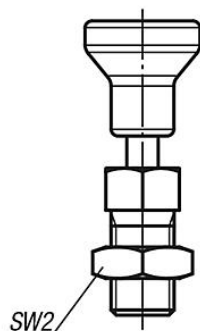
Speciális kivitelek.

Rajzok

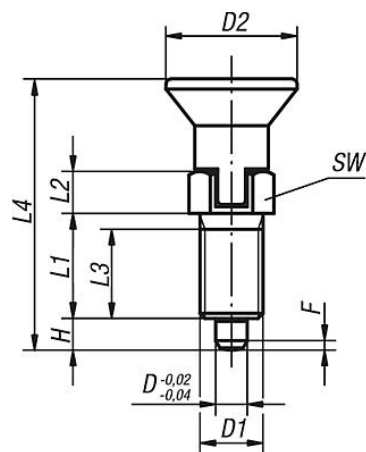
A alak
fixáló horony nélkül
ellenanya nélkül



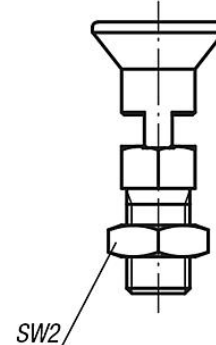
B alak
fixáló horony
nélkül ellenanyával



C alak
reteszhoronnyal
ellenanya nélkül



D alak
reteszhoronnyal
ellenanyával



Termékáttekintés

Rögzítő csap, nemesacél, rögzítő stift, edzett

Rendelési szám Alak A	Rendelési szám Alak B	Rendelési szám Alak C	Rendelési szám Alak D	D	D1	D2	L	L1	L2	L3	H	SW1	SW2	F x 30°	Rugóerő, kezdeti F1 kb. N	Rugóerő, végső F2 kb. N	L4
K0632.001903	K0632.002903	K0632.003903	K0632.004903	3	M6x0,75	14	34,5/-	12	5	10,3,5	8	-/10/-/10	0,8	4,5	10	-/-/31,5/31,5	

Rögzőcsapok, nemesacél

Termékáttekintés

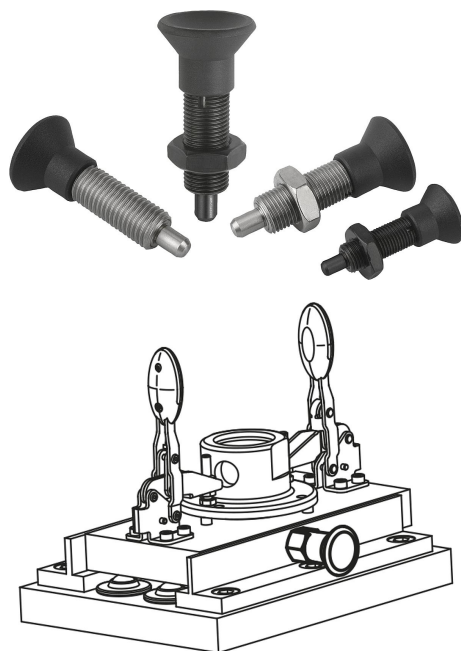
Rendelési szám Alak A	Rendelési szám Alak B	Rendelési szám Alak C	Rendelési szám Alak D	D	D1	D2	L	L1	L2	L3	H	SW1	SW2	F x 30°	Rugóerő, kezdeti F1 kb. N	Rugóerő, végső F2 kb. N	L4
K0632.001004	K0632.002004	K0632.003004	K0632.004004	4	M8x1	18	43/-	15	6	13	4	10	-/13-/13	1	6	12	-/-38,5/38,5
K0632.001105	K0632.002105	K0632.003105	K0632.004105	5	M10x1	21	50/-	17	7	15	5	13	-/17-/17	1,3	5	12	-/-43,5/43,5
K0632.001206	K0632.002206	K0632.003206	K0632.004206	6	M12x1,5	25	59/-	20	8	17	6	14	-/19-/19	1,8	6	14	-/-51,7/51,7
K0632.001308	K0632.002308	K0632.003308	K0632.004308	8	M16x1,5	33	77/-	26	10	23	8	19	-/24-/24	2,3	15	35	-/-68/68
K0632.001410	K0632.002410	K0632.003410	K0632.004410	10	M20x1,5	33	83/-	28	12	25	10	22	-/30-/30	2,8	15	34	-/-74/74
K0632.001412	K0632.002412	K0632.003412	K0632.004412	12	M20x1,5	33	87/-	28	14	25	12	22	-/30-/30	2,8	15	39	-/-78/78
K0632.001516	K0632.002516	K0632.003516	K0632.004516	16	M24x2	40	106/-	32	18	28	16	27	-/36-/36	3,2	20	46	-/-96/96

Rögző csap, nemesacél, rögző stift, edzetlen

Rendelési szám Alak A	Rendelési szám Alak B	Rendelési szám Alak C	Rendelési szám Alak D	D	D1	D2	L	L1	L2	L3	H	SW1	SW2	F x 30°	Rugóerő, kezdeti F1 kb. N	Rugóerő, végső F2 kb. N	L4
K0632.111903	K0632.112903	K0632.113903	K0632.114903	3	M6x0,75	14	34,5/-	12	5	10	3,5	8	-/10-/10	0,8	4,5	10	-/-31,5/31,5
K0632.111004	K0632.112004	K0632.113004	K0632.114004	4	M8x1	18	43/-	15	6	13	4	10	-/13-/13	1	6	12	-/-38,5/38,5
K0632.111105	K0632.112105	K0632.113105	K0632.114105	5	M10x1	21	50/-	17	7	15	5	13	-/17-/17	1,3	5	12	-/-43,5/43,5
K0632.111206	K0632.112206	K0632.113206	K0632.114206	6	M12x1,5	25	59/-	20	8	17	6	14	-/19-/19	1,8	6	14	-/-51,7/51,7
K0632.111308	K0632.112308	K0632.113308	K0632.114308	8	M16x1,5	33	77/-	26	10	23	8	19	-/24-/24	2,3	15	35	-/-68/68
K0632.111410	K0632.112410	K0632.113410	K0632.114410	10	M20x1,5	33	83/-	28	12	25	10	22	-/30-/30	2,8	15	34	-/-74/74
K0632.111412	K0632.112412	K0632.113412	K0632.114412	12	M20x1,5	33	87/-	28	14	25	12	22	-/30-/30	2,8	15	39	-/-78/78
K0632.111516	K0632.112516	K0632.113516	K0632.114516	16	M24x2	40	106/-	32	18	28	16	27	-/36-/36	3,2	20	46	-/-96/96

Rögzítőcsapok, váll nélkül, hosszított rögzítőszeggel

Termékleírás / Termékillusztációk



Leírás

Alapanyag:

Acél kivitel:
Rögzítő stift, edzett:
5.8 szilárdsági osztály.

Nemesacél kivitel:

Rögzítő stift, edzett:
Menetes hüvely, 1.4305.
Rögzítő stift, 1.4034.

Rögzítő stift, edzetlen:

Menetes hüvely, 1.4305.
Rögzítő stift, 1.4305.

Gomba alakú fogantyú, termoplaszt, feketésszürke.

Kivitel:

Acél kivitel:
Rögzítő stift, edzett, köszörült és barnított.

Nemesacél kivitel:

Rögzítő stift, edzett, köszörült és csupasz.
Rögzítő stift edzetlen, köszörült és csupasz.

További információk:

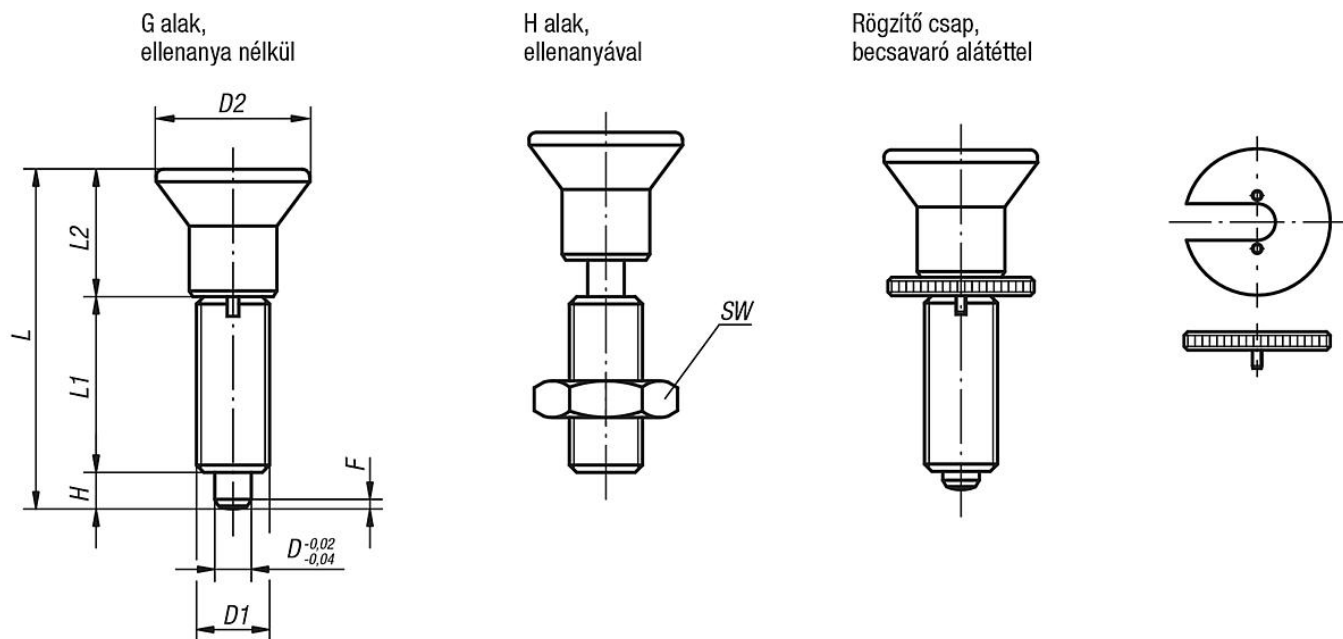
A rögzítő csapokat ott használják, ahol meg kell akadályozni a rögzítési helyzet nyíróerő általi megváltozását. Másik rögzítési helyzet csak a csap kézi kinyomásával vehető fel. A rögzítő csapok becsavarásához egy becsavaró alátét van mellékelve. Ezt a reteszoldott gomba alakú fogantyú alá kell tolni úgy, hogy a menesztőpecek belesüllyedjenek a horonyba.

Kérésre:

Speciális kivitelek.

Rögzítőcsapok, váll nélkül, hosszított rögzítőszeggel

Rajzok



Termékáttekintés

Rögzítő csap, váll nélkül, hosszított rögzítő stifttel, acél, rögzítő stift, edzett

Rendelési szám Alak G	Rendelési szám Alak H	D	D1	D2	L	L1	L2	H	SW	F x 30°	Rugóerő, kezdeti F1 kb. N	Rugóerő, végső F2 kb. N	Rendelési szám csavarozható alátéthez
K0633.21903	K0633.22903	3	M6x0,75	14	33	17	11	5	- / 10	0,8	4,5	12	K0344.99
K0633.21004	K0633.22004	4	M8x1	18	40,5	21	13,5	6	- / 13	1	6	15	K0344.90
K0633.21105	K0633.22105	5	M10x1	21	46,5	24	14,5	8	- / 17	1,3	5	16	K0344.91
K0633.21206	K0633.22206	6	M12x1,5	25	54,7	28	17,7	9	- / 19	1,8	6	18	K0344.92
K0633.21308	K0633.22308	8	M16x1,5	33	72	36	24	12	- / 24	2,3	15	45	K0344.93
K0633.21410	K0633.22410	10	M20x1,5	33	79	40	24	15	- / 30	2,8	15	43	K0344.94
K0633.21412	K0633.22412	12	M20x1,5	33	84	42	24	18	- / 30	2,8	15	51	K0344.94
K0633.21516	K0633.22516	16	M24x2	40	104	50	30	24	- / 36	3,2	20	60	K0344.95

Rögzítő csap, váll nélkül, hosszított rögzítő stifttel, nemesacél, rögzítő stift, edzett

Rendelési szám Alak G	Rendelési szám Alak H	D	D1	D2	L	L1	L2	H	SW	F x 30°	Rugóerő, kezdeti F1 kb. N	Rugóerő, végső F2 kb. N	Rendelési szám csavarozható alátéthez
K0633.201903	K0633.202903	3	M6x0,75	14	33	17	11	5	- / 10	0,8	4,5	12	K0344.99
K0633.201004	K0633.202004	4	M8x1	18	40,5	21	13,5	6	- / 13	1	6	15	K0344.90
K0633.201105	K0633.202105	5	M10x1	21	46,5	24	14,5	8	- / 17	1,3	5	16	K0344.91
K0633.201206	K0633.202206	6	M12x1,5	25	54,7	28	17,7	9	- / 19	1,8	6	18	K0344.92
K0633.201308	K0633.202308	8	M16x1,5	33	72	36	24	12	- / 24	2,3	15	45	K0344.93
K0633.201410	K0633.202410	10	M20x1,5	33	79	40	24	15	- / 30	2,8	15	43	K0344.94
K0633.201412	K0633.202412	12	M20x1,5	33	84	42	24	18	- / 30	2,8	15	51	K0344.94
K0633.201516	K0633.202516	16	M24x2	40	104	50	30	24	- / 36	3,2	20	60	K0344.95

Rögzítő csap, váll nélkül, hosszított rögzítő stifttel, nemesacél, rögzítő stift, edzetlen

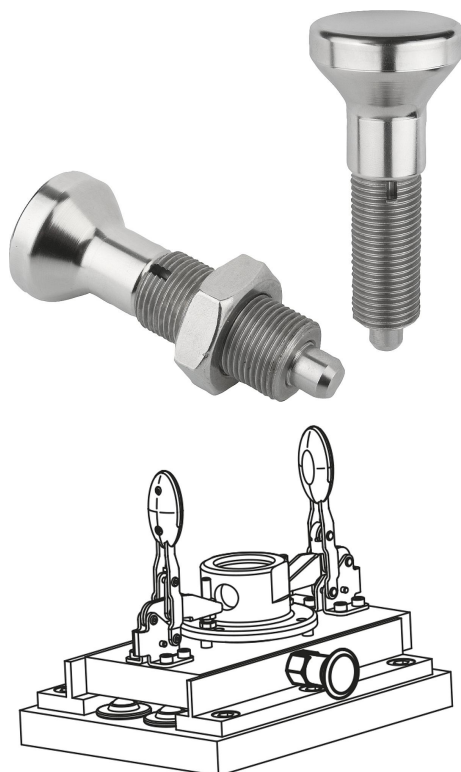
Rendelési szám Alak G	Rendelési szám Alak H	D	D1	D2	L	L1	L2	H	SW	F x 30°	Rugóerő, kezdeti F1 kb. N	Rugóerő, végső F2 kb. N	Rendelési szám csavarozható alátéthez
K0633.211903	K0633.212903	3	M6x0,75	14	33	17	11	5	- / 10	0,8	4,5	12	K0344.99
K0633.211004	K0633.212004	4	M8x1	18	40,5	21	13,5	6	- / 13	1	6	15	K0344.90
K0633.211105	K0633.212105	5	M10x1	21	46,5	24	14,5	8	- / 17	1,3	5	16	K0344.91
K0633.211206	K0633.212206	6	M12x1,5	25	54,7	28	17,7	9	- / 19	1,8	6	18	K0344.92
K0633.211308	K0633.212308	8	M16x1,5	33	72	36	24	12	- / 24	2,3	15	45	K0344.93

**Rögzítőcsapok, váll nélkül, hosszított rögzítőszeggel****Termékáttekintés**

Rendelési szám Alak G	Rendelési szám Alak H	D	D1	D2	L	L1	L2	H	SW	F x 30°	Rugóerő, kezdeti F1 kb. N	Rugóerő, végső F2 kb. N	Rendelési szám csavarozható alátétéhez
K0633.211410	K0633.212410	10	M20x1,5	33	79	40	24	15	- / 30	2,8	15	43	K0344.94
K0633.211412	K0633.212412	12	M20x1,5	33	84	42	24	18	- / 30	2,8	15	51	K0344.94
K0633.211516	K0633.212516	16	M24x2	40	104	50	30	24	- / 36	3,2	20	60	K0344.95

Rögzítőcsapok, nemesacél, váll nélkül

Termékleírás / Termékillesztrációk



Leírás

Alapanyag:

Rögzítő stift, edzett:
Menetes hüvely, 1.4305.
Rögzítő stift, 1.4034.

Rögzítő stift, edzetlen:
Menetes hüvely, 1.4305.
Rögzítő stift, 1.4305.

Gomba alakú fogantyú, 1.4305, elektropolírozott.

Kivitel:

csupasz, rögzítő stift, köszörült.

További információk:

A rögzítő csapokat ott használják, ahol meg kell akadályozni a rögzítési helyzet nyíróerő általi megváltozását. Másik rögzítési helyzet csak a csap kézi kinyomásával vehető fel.

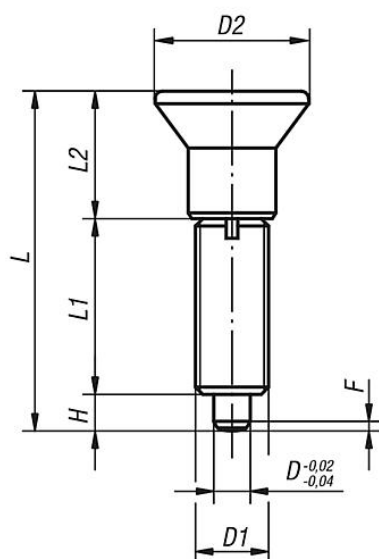
A rögzítő csapok becsavarásához egy becsavaró alátétet van mellékelve. Ezt a reteszoldott gomba alakú fogantyú alá kell tolni úgy, hogy a menesztőpecek belekapjanak a horonyba.

Kérésre:

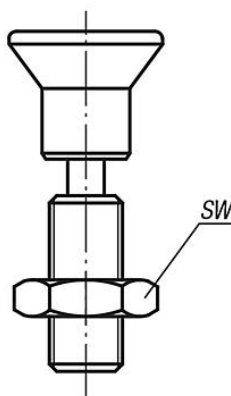
Speciális kivitelek.

Rajzok

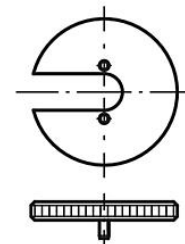
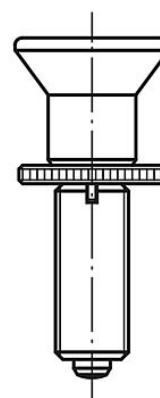
G alak,
ellenanya nélkül



H alak,
ellenanyával



Rögzítő csap,
becsavaró alátéttel



Termékáttekintés

Rögzőcsapok, nemesacél, váll nélkül

Termékáttekintés

Rögző csap, nemesacél, váll nélkül, rögző stift, edzett

Rendelési szám Alak G	Rendelési szám Alak H	D	D1	D2	L	L1	L2	H	SW	F x 30°	Rugóerő, kezdeti F1 kb. N	Rugóerő, végső F2 kb. N	Rendelési szám csavarozható alátétéhez
K0634.001903	K0634.002903	3	M6x0,75	14	34,5	17	14	3,5	-/10	0,8	4,5	10	K0344.99
K0634.001004	K0634.002004	4	M8x1	18	43	21	18	4	-/13	1	6	12	K0344.90
K0634.001105	K0634.002105	5	M10x1	21	50	24	21	5	-/17	1,3	5	12	K0344.91
K0634.001206	K0634.002206	6	M12x1,5	25	59	28	25	6	-/19	1,8	6	14	K0344.92
K0634.001308	K0634.002308	8	M16x1,5	33	77	36	33	8	-/24	2,3	15	35	K0344.93
K0634.001410	K0634.002410	10	M20x1,5	33	83	40	33	10	-/30	2,8	15	34	K0344.94
K0634.001412	K0634.002412	12	M20x1,5	33	87	42	33	12	-/30	2,8	15	39	K0344.94
K0634.001516	K0634.002516	16	M24x2	40	106	50	40	16	-/36	3,2	20	46	K0344.95

Rögző csap, nemesacél, váll nélkül, rögző stift, edzetlen

Rendelési szám Alak G	Rendelési szám Alak H	D	D1	D2	L	L1	L2	H	SW	F x 30°	Rugóerő, kezdeti F1 kb. N	Rugóerő, végső F2 kb. N	Rendelési szám csavarozható alátétéhez
K0634.111903	K0634.112903	3	M6x0,75	14	34,5	17	14	3,5	-/10	0,8	4,5	10	K0344.99
K0634.111004	K0634.112004	4	M8x1	18	43	21	18	4	-/13	1	6	12	K0344.90
K0634.111105	K0634.112105	5	M10x1	21	50	24	21	5	-/17	1,3	5	12	K0344.91
K0634.111206	K0634.112206	6	M12x1,5	25	59	28	25	6	-/19	1,8	6	14	K0344.92
K0634.111308	K0634.112308	8	M16x1,5	33	77	36	33	8	-/24	2,3	15	35	K0344.93
K0634.111410	K0634.112410	10	M20x1,5	33	83	40	33	10	-/30	2,8	15	34	K0344.94
K0634.111412	K0634.112412	12	M20x1,5	33	87	42	33	12	-/30	2,8	15	39	K0344.94
K0634.111516	K0634.112516	16	M24x2	40	106	50	40	16	-/36	3,2	20	46	K0344.95

Rögzítőcsapok váll nélkül

Termékleírás / Termékillustrációk



Leírás

Alapanyag:

Acél kivitel:
Rögzítő stift, edzett:
5.8 szilárdsági osztály.

Nemesacél kivitel:

Rögzítő stift, edzett:
Menetes hüvely, 1.4305.
Rögzítő stift, 1.4034.

Rögzítő stift, edzetlen:

Menetes hüvely, 1.4305.
Rögzítő stift, 1.4305.

Kulcskarika, 1.4310, csupasz.

Kivitel:

Acél kivitel:
Rögzítő stift, edzett, köszörült és barnított.

Nemesacél kivitel:

Rögzítő stift, edzett, köszörült és csupasz.
Rögzítő stift edzetlen, köszörült és csupasz.

További információk:

A rögzítő csapokat ott használják, ahol meg kell akadályozni a rögzítési helyzet nyíróerő általi megváltozását. Másik rögzítési helyzet csak a csap kinyomásával vehető fel.

A kulcskarika lehetővé teszi a rögzítő csap pl. automatikus (programvezérelt) működtetését egy pneumatikus henger segítségével vagy a Bowden-huzalok távvezérlését.

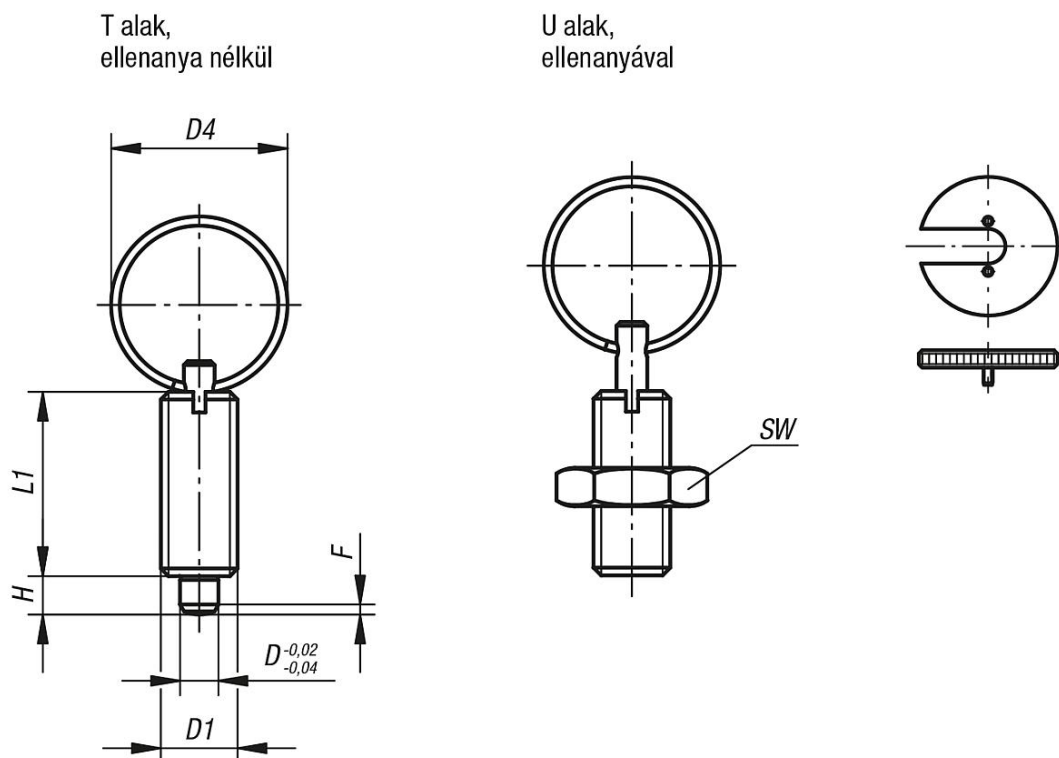
A rögzítő csapok becsavarásához egy becsavaró alátét van mellékelve. Ezt a hüvelyre kell helyezni úgy, hogy a menesztőpecek belekapjanak a horonyba.

Kérésre:

Speciális kivitelek.

Rögzítőcsapok váll nélkül

Rajzok



Termékáttekintés

Rögzítő csap, váll nélkül, acél, rögzítő stift, edzett

Rendelési szám Alak T	Rendelési szám Alak U	D	D1	D4	L1	H	SW	F x 30°	Rugóerő, kezdeti F1 kb. N	Rugóerő, végső F2 kb. N	Rendelési szám csavarozható alátétthez
K0635.3004	K0635.4004	4	M8x1	15	21	4	-/13	1	6	12	K0344.90
K0635.3105	K0635.4105	5	M10x1	23	24	5	-/17	1,3	5	12	K0344.91
K0635.3206	K0635.4206	6	M12x1,5	23	28	6	-/19	1,8	6	14	K0344.92
K0635.3308	K0635.4308	8	M16x1,5	28	36	8	-/24	2,3	15	35	K0344.93
K0635.3410	K0635.4410	10	M20x1,5	28	40	10	-/30	2,8	15	34	K0344.94

Rögzítő csap, váll nélkül, nemesacél, rögzítő stift, edzett

Rendelési szám Alak T	Rendelési szám Alak U	D	D1	D4	L1	H	SW	F x 30°	Rugóerő, kezdeti F1 kb. N	Rugóerő, végső F2 kb. N	Rendelési szám csavarozható alátétthez
K0635.03004	K0635.04004	4	M8x1	15	21	4	-/13	1	6	12	K0344.90
K0635.03105	K0635.04105	5	M10x1	23	24	5	-/17	1,3	5	12	K0344.91
K0635.03206	K0635.04206	6	M12x1,5	23	28	6	-/19	1,8	6	14	K0344.92
K0635.03308	K0635.04308	8	M16x1,5	28	36	8	-/24	2,3	15	35	K0344.93
K0635.03410	K0635.04410	10	M20x1,5	28	40	10	-/30	2,8	15	34	K0344.94

Rögzítő csap, váll nélkül, nemesacél, rögzítő stift, edzetlen

Rendelési szám Alak T	Rendelési szám Alak U	D	D1	D4	L1	H	SW	F x 30°	Rugóerő, kezdeti F1 kb. N	Rugóerő, végső F2 kb. N	Rendelési szám csavarozható alátétthez
K0635.13004	K0635.14004	4	M8x1	15	21	4	-/13	1	6	12	K0344.90
K0635.13105	K0635.14105	5	M10x1	23	24	5	-/17	1,3	5	12	K0344.91
K0635.13206	K0635.14206	6	M12x1,5	23	28	6	-/19	1,8	6	14	K0344.92
K0635.13308	K0635.14308	8	M16x1,5	28	36	8	-/24	2,3	15	35	K0344.93
K0635.13410	K0635.14410	10	M20x1,5	28	40	10	-/30	2,8	15	34	K0344.94

Rögzítőcsapok váll nélkül

Termékleírás / Termékillustrációk



Leírás

Alapanyag:

Acél kivitel:

Rögzítő stift, edzett.

Hüvely, 1.0403, hegeszthető.

Rögzítő stift, 5.8 szilárdsági osztály.

Nemesacél kivitel:

Rögzítő stift, edzett.

Hüvely, 1.4301, hegeszthető.

Rögzítő stift, 1.4034.

Rögzítő stift, edzetlen:

Hüvely, 1.4301, hegeszthető.

Rögzítő stift, 1.4305.

Kulcskarika, 1.4310, csupasz.

Kivitel:

Acél kivitel:

Rögzítő stift, edzett, köszörült és barnított.

Nemesacél kivitel:

Rögzítő stift, edzett, köszörült és csupasz.

Rögzítő stift edzetlen, köszörült és csupasz.

További információk:

A rögzítő csapokat ott használják, ahol meg kell akadályozni a rögzítési helyzet nyíróerő általi megváltozását. Másik rögzítési helyzet csak a csap kinyomásával vehető fel.

A kulcskarika lehetővé teszi a rögzítő csap pl. automatikus (programvezérelt) működtetését egy pneumatikus henger segítségével vagy a Bowden-huzalok távvezérlését.

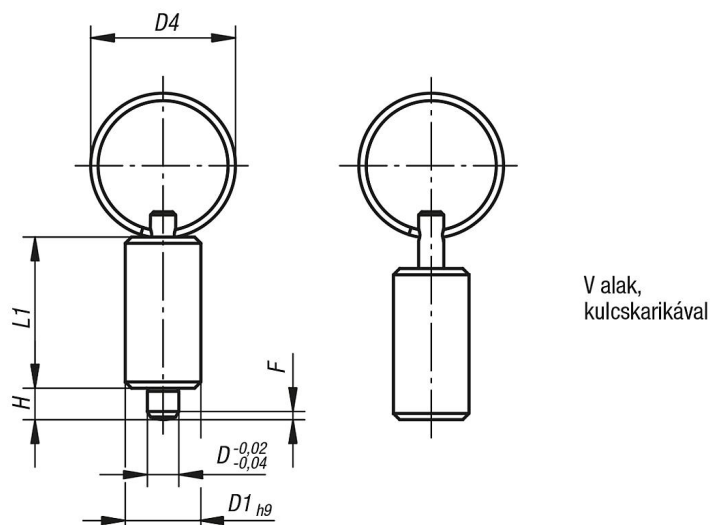
A rögzítő csapok hegesztéséhez védőgázas hegesztést javasolunk WIG hegesztőberendezéssel.

Kérésre:

Speciális kivitelek.

Rögzítőcsapok váll nélkül

Rajzok



Termékáttekintés

Rögzítő csap, váll nélkül, acél, rögzítő stift, edzett

Rendelési szám Acél edzett	Rendelési szám Nemesacél edzett	Rendelési szám Nemesacél edzetlen	Alak	D	D1	D4	L1	H	F x 30°	Rugóerő, kezdeti F1 kb. N	Rugóerő, végső F2 kb. N
K0636.4004	K0636.04004	K0636.14004	V	4	10	15	21	4	1	6	12
K0636.4105	K0636.04105	K0636.14105	V	5	12	23	24	5	1,3	5	12
K0636.4206	K0636.04206	K0636.14206	V	6	14	23	28	6	1,8	6	14
K0636.4308	K0636.04308	K0636.14308	V	8	18	28	36	8	2,3	15	35
K0636.4410	K0636.04410	K0636.14410	V	10	22	28	40	10	2,8	15	34

Reteselőcsapok, nemesacél

Termékleírás / Termékillesztrációk



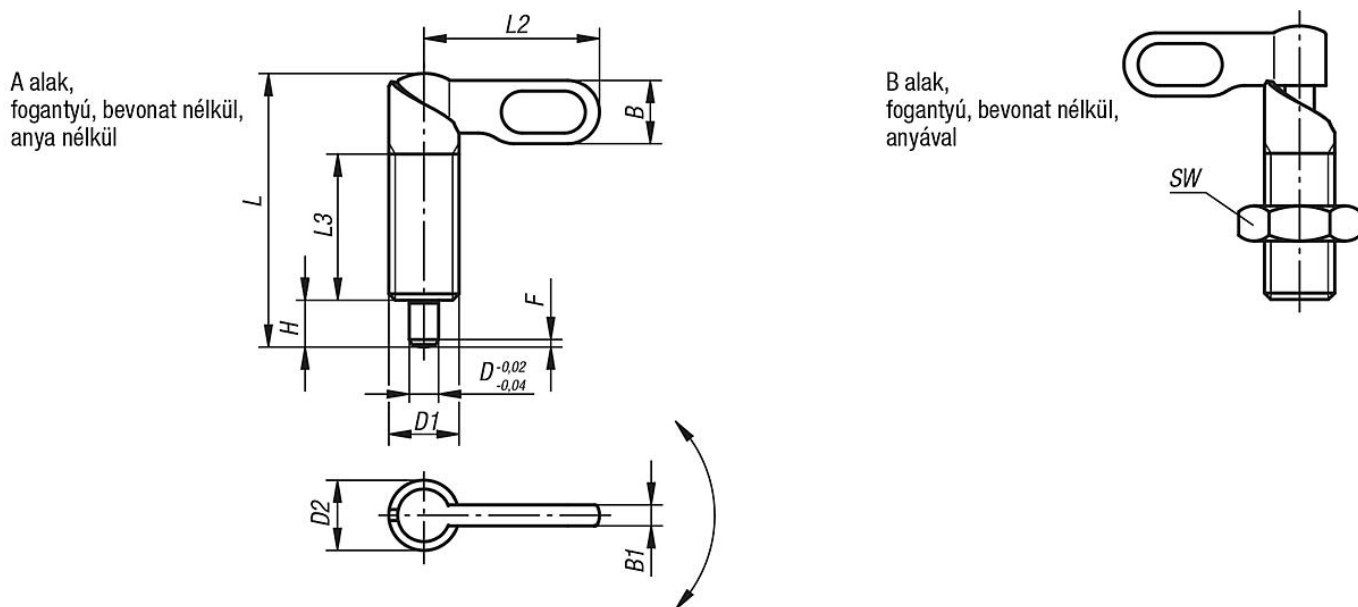
Leírás

Alapanyag:
Nemesacél 1.4305.

Kivitel:
csupasz. Rögzítő stift köszörült, edzetlen.

További információk:
A reteszelőcsapokat akkor használják, ha a rögzítő stift időként nem állhat ki. A csap 180°-os elforgatásával a rögzítő stift behúzásra kerül. Egy horonynak köszönhetően a retesz ebben a helyzetben marad.

Rajzok



Termékáttekintés

Reteselőcsapok, nemesacél

Rendelési szám Alak A	Rendelési szám Alak B	D	D1	D2	L	L2	L3	B	B1	H	SW	F x 30°	Rugóerő, kezdeti F1 kb. N	Rugóerő, végső F2 kb. N
K0637.1040410	K0637.1050410	4	M10	10	38	25	20	9	3	6	-/17	1	8	14
K0637.1040510	K0637.1050510	5	M10	10	38	25	20	9	3	6	-/17	1,3	8	14
K0637.1040610	K0637.1050610	6	M10	10	38	25	20	9	3	6	-/17	1,8	8	14
K0637.10404101	K0637.10504101	4	M10x1	10	38	25	20	9	3	6	-/17	1	8	14
K0637.10405101	K0637.10505101	5	M10x1	10	38	25	20	9	3	6	-/17	1,3	8	14
K0637.10406101	K0637.10506101	6	M10x1	10	38	25	20	9	3	6	-/17	1,8	8	14

Reteszelőcsapok, nemesacél**Termékáttekintés**

Rendelési szám Alak A	Rendelési szám Alak B	D	D1	D2	L	L2	L3	B	B1	H	SW	F x 30°	Rugóerő, kezdeti F1 kb. N	Rugóerő, végső F2 kb. N
K0637.1040512	K0637.1050512	5	M12	12	46,8	30	25	10,8	3,6	8	-/19	1,3	8	15
K0637.1040612	K0637.1050612	6	M12	12	46,8	30	25	10,8	3,6	8	-/19	1,8	8	15
K0637.1040812	K0637.1050812	8	M12	12	46,8	30	25	10,8	3,6	8	-/19	2,3	8	15
K0637.10405121	K0637.10505121	5	M12x1,5	12	46,8	30	25	10,8	3,6	8	-/19	1,3	8	15
K0637.10406121	K0637.10506121	6	M12x1,5	12	46,8	30	25	10,8	3,6	8	-/19	1,8	8	15
K0637.10408121	K0637.10508121	8	M12x1,5	12	46,8	30	25	10,8	3,6	8	-/19	2,3	8	15
K0637.1040616	K0637.1050616	6	M16	16	60,4	40	32	14,4	4,8	10	-/24	1,8	15	35
K0637.1040816	K0637.1050816	8	M16	16	60,4	40	32	14,4	4,8	10	-/24	2,3	15	35
K0637.1041016	K0637.1051016	10	M16	16	60,4	40	32	14,4	4,8	10	-/24	2,8	15	35
K0637.10406161	K0637.10506161	6	M16x1,5	16	60,4	40	32	14,4	4,8	10	-/24	1,8	15	35
K0637.10408161	K0637.10508161	8	M16x1,5	16	60,4	40	32	14,4	4,8	10	-/24	2,3	15	35
K0637.10410161	K0637.10510161	10	M16x1,5	16	60,4	40	32	14,4	4,8	10	-/24	2,8	15	35
K0637.1040820	K0637.1050820	8	M20	20	70	50	35	18	6	12	-/30	2,3	20	60
K0637.1041020	K0637.1051020	10	M20	20	70	50	35	18	6	12	-/30	2,8	20	60
K0637.1041220	K0637.1051220	12	M20	20	70	50	35	18	6	12	-/30	3	20	60
K0637.10408201	K0637.10508201	8	M20x1,5	20	70	50	35	18	6	12	-/30	2,3	20	60
K0637.10410201	K0637.10510201	10	M20x1,5	20	70	50	35	18	6	12	-/30	2,8	20	60
K0637.10412201	K0637.10512201	12	M20x1,5	20	70	50	35	18	6	12	-/30	3	20	60

Tartóelemek, alumínium

Termékleírás / Termékillustrációk



Leírás

Alapanyag:

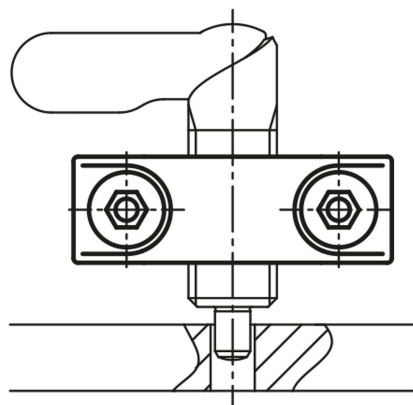
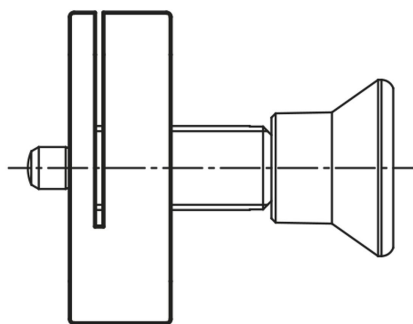
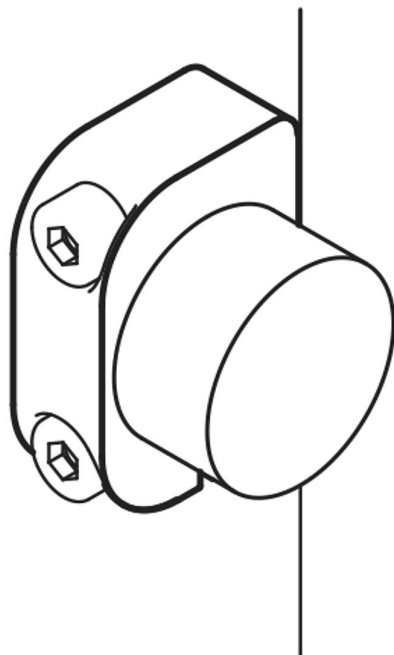
3.2163 alumínium

Kivitel:

Fekete.

További információk:

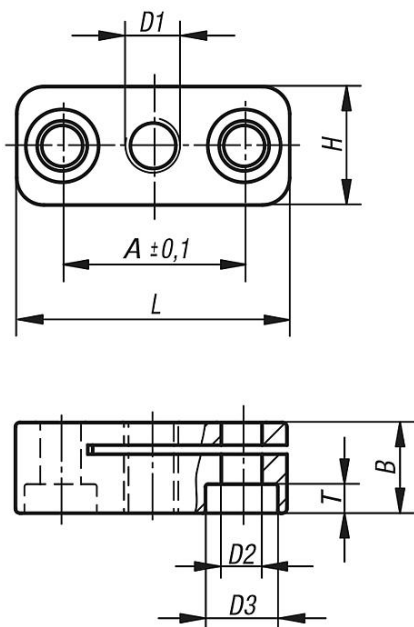
A tartóelemek szerelési segédeszközként szolgálnak a reteszelőcsapok és rögzítő csapok számára, és kiterjesztik azok alkalmazási területét. Hengeresfejű csavarokkal (DIN 912 / ISO 4762) használható.



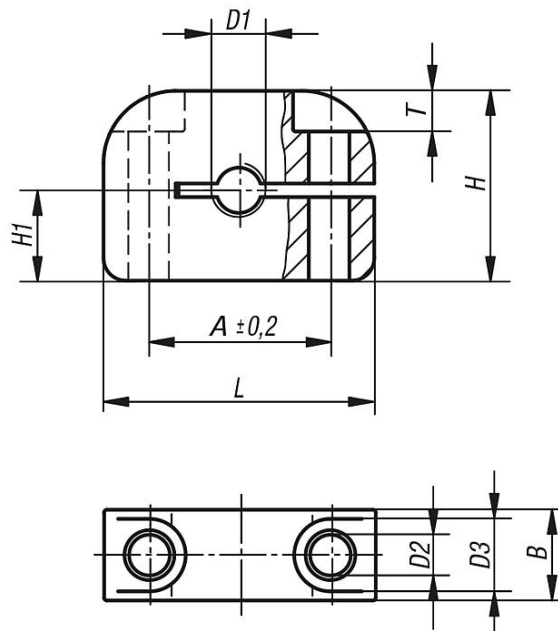
Tartóelemek, alumínium

Rajzok

A alak,
rögzítőfurat,
párhuzamos a menettel



B alak,
rögzítőfurat,
merőleges a menetre



Termékáttekintés

Tartóelemek, alumínium

Rendelési szám	Alak	D1	D2	D3	A	B	H	H1	L	T
K0638.306	A	M6	4,5	8	20	10	13	-	30	3,2
K0638.3061	A	M6x0,75	4,5	8	20	10	13	-	30	3,2
K0638.308	A	M8	4,5	8	20	10	13	-	30	3,2
K0638.3081	A	M8x1	4,5	8	20	10	13	-	30	3,2
K0638.310	A	M10	5,5	10	24	12	18	-	37	3,9
K0638.3101	A	M10x1	5,5	10	24	12	18	-	37	3,9
K0638.312	A	M12	5,5	10	24	12	18	-	37	3,9
K0638.3121	A	M12x1,5	5,5	10	24	12	18	-	37	3,9
K0638.316	A	M16	5,5	10	32	15	25	-	46	3,9
K0638.3161	A	M16x1,5	5,5	10	32	15	25	-	46	3,9
K0638.320	A	M20	5,5	10	32	15	25	-	46	3,9
K0638.3201	A	M20x1,5	5,5	10	32	15	25	-	46	3,9
K0638.406	B	M6	4,5	8	20	10	21	10	30	4,5
K0638.4061	B	M6x0,75	4,5	8	20	10	21	10	30	4,5
K0638.408	B	M8	4,5	8	20	10	21	10	30	4,5
K0638.4081	B	M8x1	4,5	8	20	10	21	10	30	4,5
K0638.410	B	M10	5,5	10	24	12	26	13	36	5,5
K0638.4101	B	M10x1	5,5	10	24	12	26	13	36	5,5
K0638.412	B	M12	5,5	10	24	12	26	13	36	5,5
K0638.4121	B	M12x1,5	5,5	10	24	12	26	13	36	5,5
K0638.416	B	M16	5,5	10	32	15	29	17	46	5,5
K0638.4161	B	M16x1,5	5,5	10	32	15	29	17	46	5,5
K0638.420	B	M20	5,5	10	32	15	29	17	46	5,5
K0638.4201	B	M20x1,5	5,5	10	32	15	29	17	46	5,5

Tartóelemek

Termékleírás / Termékillustrációk



Leírás

Alapanyag:
Acél.

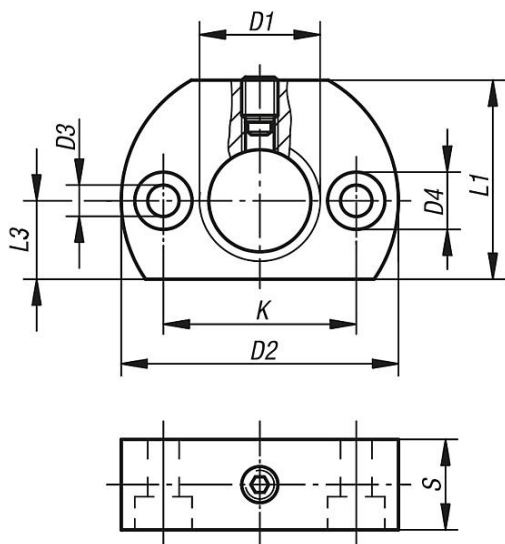
Kivitel:
Barnított.

További információk:

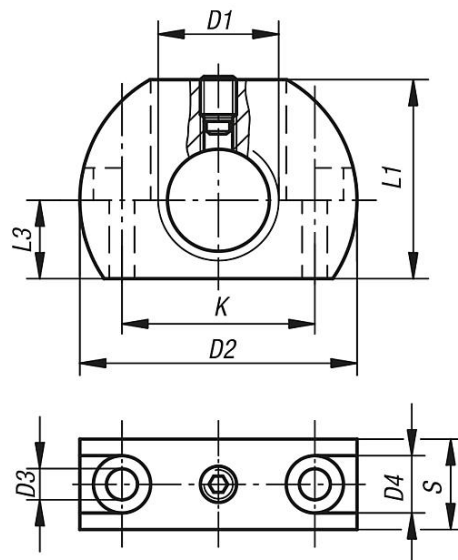
A tartóelemek szerelési segédeszközként szolgálnak a reteszelőcsapok számára, és kiterjesztik azok alkalmazási területét. Rögzítő csapként is használhatók.

Rajzok

A alak,
rögzítőfurat,
párhuzamos a reteszelőcsappal



B alak,
rögzítőfurat,
merőleges a reteszelőcsapra



Termékáttekintés

Tartódarabok

Rendelési szám	Alak	D1	D2	D3	D4	K	L1	L3	S
K0638.112	A	M12	36	5,5	10	24	25	10	12
K0638.1121	A	M12x1,5	36	5,5	10	24	25	10	12
K0638.116	A	M16	46	5,5	10	32	33	13	15
K0638.1161	A	M16x1,5	46	5,5	10	32	33	13	15
K0638.120	A	M20	46	5,5	10	32	33	13	15
K0638.1201	A	M20x1,5	46	5,5	10	32	33	13	15
K0638.212	B	M12	36	5,5	10	24	25	10	12
K0638.2121	B	M12x1,5	36	5,5	10	24	25	10	12
K0638.216	B	M16	46	5,5	10	32	33	13	15
K0638.2161	B	M16x1,5	46	5,5	10	32	33	13	15
K0638.220	B	M20	46	5,5	10	32	33	13	15
K0638.2201	B	M20x1,5	46	5,5	10	32	33	13	15

Reteszelőcsap

Termékleírás / Termékillusztrációk



Leírás

Alapanyag:

Csap, 1.0503.

Rögzítő stift, acél, 5.8 szilárdsági osztály.

Hüvely, 1.0403, hegeszthető.

Kivitel:

barnított.

Rögzítő stift edzett és köszörült.

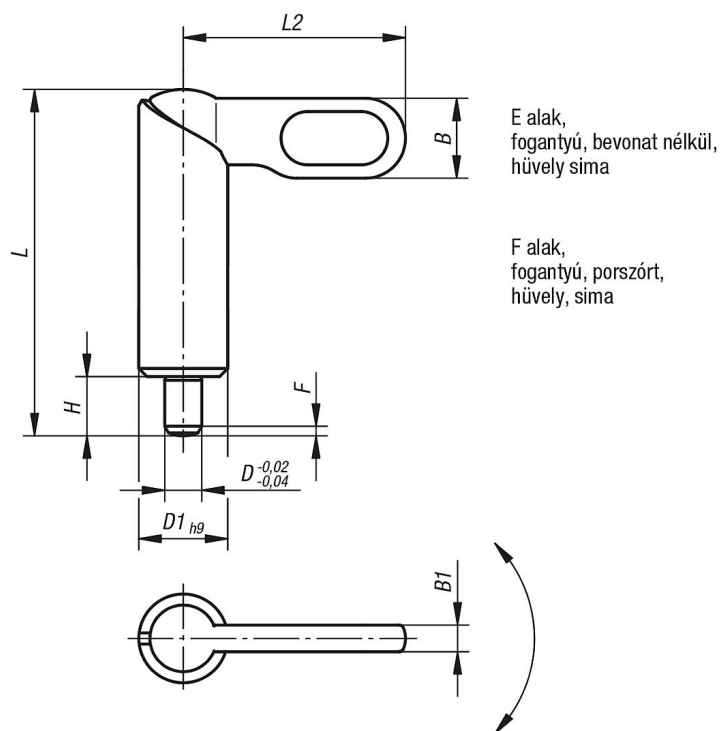
További információk:

A reteszelőcsapokat akkor használják, ha a rögzítő stift időként nem állhat ki. A csap 180°-os elforgatásával a rögzítő stift behúzásra kerül.

Egy horonynak köszönhetően a retesz ebben a helyzetben marad.

A reteszelőcsapok hegesztéséhez védőgázas hegesztést javasolunk WIG hegesztőberendezéssel.

Rajzok



Termékáttekintés

Reteszelőcsap

Rendelési szám	Alak	D	D1	L	L2	B	B1	H	F x 30°	Rugóerő, kezdeti F1 kb. N	Rugóerő, végső F2 kb. N
K0639.080410	E	4	10	38	25	9	3	6	1	8	14
K0639.080510	E	5	10	38	25	9	3	6	1,3	8	14
K0639.080610	E	6	10	38	25	9	3	6	1,8	8	14
K0639.080512	E	5	12	46,8	30	10,8	3,6	8	1,3	8	15

Reteszelőcsap**Termékáttekintés**

Rendelési szám	Alak	D	D1	L	L2	B	B1	H	F x 30°	Rugóerő, kezdeti F1 kb. N	Rugóerő, végső F2 kb. N
K0639.080612	E	6	12	46,8	30	10,8	3,6	8	1,8	8	15
K0639.080812	E	8	12	46,8	30	10,8	3,6	8	2,3	8	15
K0639.080616	E	6	16	60,4	40	14,4	4,8	10	1,8	15	35
K0639.080816	E	8	16	60,4	40	14,4	4,8	10	2,3	15	35
K0639.081016	E	10	16	60,4	40	14,4	4,8	10	2,8	15	35
K0639.080820	E	8	20	70	50	18	6	12	2,3	20	60
K0639.081020	E	10	20	70	50	18	6	12	2,8	20	60
K0639.081220	E	12	20	70	50	18	6	12	3	20	60
K0639.090410	F	4	10	38	25	9	3	6	1	8	14
K0639.090510	F	5	10	38	25	9	3	6	1,3	8	14
K0639.090610	F	6	10	38	25	9	3	6	1,8	8	14
K0639.090512	F	5	12	46,8	30	10,8	3,6	8	1,3	8	15
K0639.090612	F	6	12	46,8	30	10,8	3,6	8	1,8	8	15
K0639.090812	F	8	12	46,8	30	10,8	3,6	8	2,3	8	15
K0639.090616	F	6	16	60,4	40	14,4	4,8	10	1,8	15	35
K0639.090816	F	8	16	60,4	40	14,4	4,8	10	2,3	15	35
K0639.091016	F	10	16	60,4	40	14,4	4,8	10	2,8	15	35
K0639.090820	F	8	20	70	50	18	6	12	2,3	20	60
K0639.091020	F	10	20	70	50	18	6	12	2,8	20	60
K0639.091220	F	12	20	70	50	18	6	12	3	20	60

Reteszelőcsapok, nemesacél

Termékleírás / Termékillusztrációk



Leírás

Alapanyag:

Csap, 1.4308 nemesacél.

Rögzítő stift, 1.4305 nemesacél.

Hüvely, 1.4301 nemesacél, hegeszthető.

Kivitel:

csupas. Rögzítő stift köszörült, edzetlen.

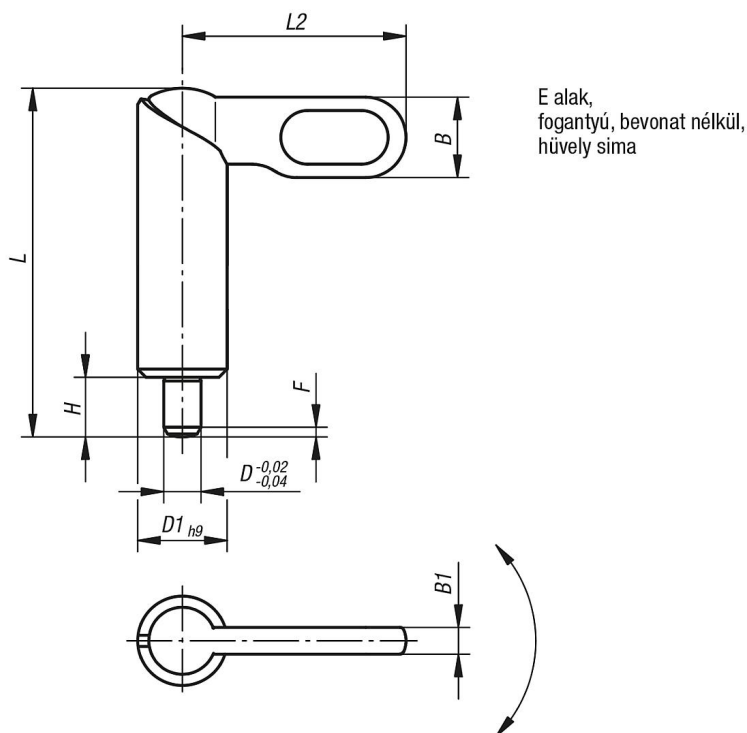
További információk:

A reteszelőcsapokat akkor használják, ha a rögzítő stift időként nem állhat ki. A csap 180°-os elforgatásával a rögzítő stift behúzásra kerül.

Egy horonynak köszönhetően a retesz ebben a helyzetben marad.

A reteszelőcsapok hegesztéséhez védőgázos hegesztést javasolunk WIG hegesztőberendezéssel.

Rajzok



Termékáttekintés

Reteszelőcsapok, nemesacél

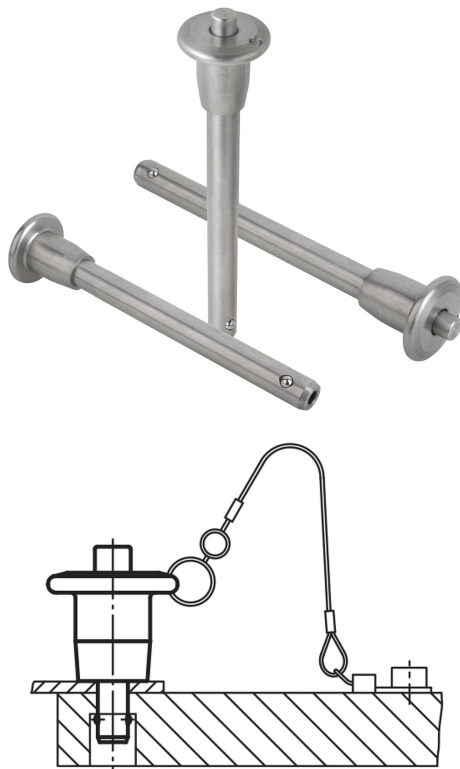
Rendelési szám	Alak	D	D1	L	L2	B	B1	H	F x 30°	Rugóerő, kezdeti F1 kb. N	Rugóerő, végső F2 kb. N
K0640.1080410	E	4	10	38	25	9	3	6	1	8	14
K0640.1080510	E	5	10	38	25	9	3	6	1,3	8	14
K0640.1080610	E	6	10	38	25	9	3	6	1,8	8	14
K0640.1080512	E	5	12	46,8	30	10,8	3,6	8	1,3	8	15
K0640.1080612	E	6	12	46,8	30	10,8	3,6	8	1,8	8	15

Reteszelőcsapok, nemesacél**Termékáttekintés**

Rendelési szám	Alak	D	D1	L	L2	B	B1	H	F x 30°	Rugóerő, kezdeti F1 kb. N	Rugóerő, végső F2 kb. N
K0640.1080812	E	8	12	46,8	30	10,8	3,6	8	2,3	8	15
K0640.1080616	E	6	16	60,4	40	14,4	4,8	10	1,8	15	35
K0640.1080816	E	8	16	60,4	40	14,4	4,8	10	2,3	15	35
K0640.1081016	E	10	16	60,4	40	14,4	4,8	10	2,8	15	35
K0640.1080820	E	8	20	70	50	18	6	12	2,3	20	60
K0640.1081020	E	10	20	70	50	18	6	12	2,8	20	60
K0640.1081220	E	12	20	70	50	18	6	12	3	20	60

Golyósreteszcsapok gombaforma fogantyúval, nemesacél, önbiztosító

Termékleírás / Termékillustrációk



Leírás

Alapanyag:

Csap, nemesacél, 1.4542.
gombaforma fogantyú és nyomógomb, nemesacél, 1.4305.
Golyók, nemesacél 1.4125.
nyomórugó, nemesacél.

Kivitel:

Csapok, edzett, min. 40 HRC és passzívált.
A gombaforma fogantyú és nyomógomb passzívált.
Golyó, edzett, 58 +4 HRC és passzívált.
A nyomórugó passzívált.

További információk:

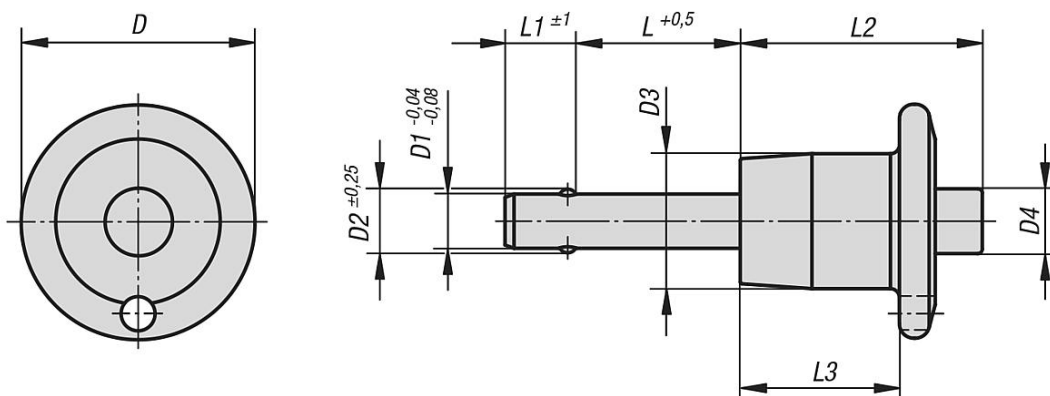
A golyósretesz-csapok elemek és munkadarabok gyors és egyszerű rögzítésére és összekapcsolására szolgálnak. A nyomógomb megnyomásával mindkét golyó kireteszelhető és a csap a munkadarabok furataiba helyezhető. A nyomógomb elengedésével a golyók biztonságosan reteszlődnek és oldhatatlan kapcsolatot alkotnak. A golyósretesz-csapok igény szerint tartókötelhez is rögzíthetők.

Kettős nyíróerő (F) = S · τ aB max.

Tartozékok:

Biztosító spirálkabel K0367.10200
Tartókötel kötélszemmel K0367
Kulcskarika K0367.15/19/23
Felfogó perselyek golyósretesz-csaphoz K0724....

Rajzok



Termékáttekintés

Golyósreteszcsapok gombaforma fogantyúval, nemesacél, önbiztosító

Rendelési szám	D	D1	D2	D3	D4	L	L1	L2	L3	Fogadófurat H11	Nyíróerő kettős átmetszéssel max. kN
K0641.02105010	20,6	5	5,54	11,9	5,8	10	6	23,4	16	5	24,4
K0641.02105015	20,6	5	5,54	11,9	5,8	15	6	23,4	16	5	24,4

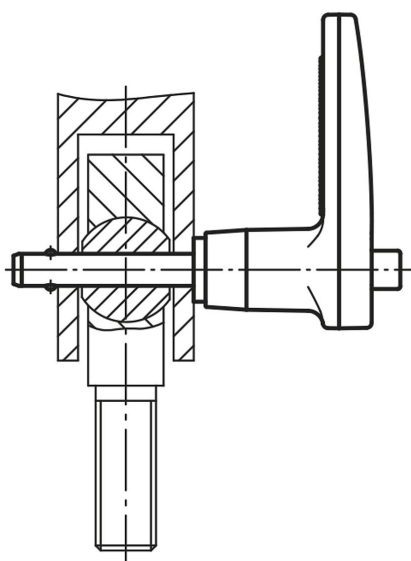
Golyósreteszcsapok gombaforma fogantyúval, nemesacél, önbiztosító

Termékáttekintés

Rendelési szám	D	D1	D2	D3	D4	L	L1	L2	L3	Fogadófurat H11	Nyíróerő kettős átmetszéssel max. kN
K0641.02105020	20,6	5	5,54	11,9	5,8	20	6	23,4	16	5	24,4
K0641.02105025	20,6	5	5,54	11,9	5,8	25	6	23,4	16	5	24,4
K0641.02105030	20,6	5	5,54	11,9	5,8	30	6	23,4	16	5	24,4
K0641.02105035	20,6	5	5,54	11,9	5,8	35	6	23,4	16	5	24,4
K0641.02105040	20,6	5	5,54	11,9	5,8	40	6	23,4	16	5	24,4
K0641.02105050	20,6	5	5,54	11,9	5,8	50	6	23,4	16	5	24,4
K0641.02105060	20,6	5	5,54	11,9	5,8	60	6	23,4	16	5	24,4
K0641.02105070	20,6	5	5,54	11,9	5,8	70	6	23,4	16	5	24,4
K0641.02106010	20,6	6	6,99	11,9	5,8	10	7	23,4	16	6	35,64
K0641.02106015	20,6	6	6,99	11,9	5,8	15	7	23,4	16	6	35,64
K0641.02106020	20,6	6	6,99	11,9	5,8	20	7	23,4	16	6	35,64
K0641.02106025	20,6	6	6,99	11,9	5,8	25	7	23,4	16	6	35,64
K0641.02106030	20,6	6	6,99	11,9	5,8	30	7	23,4	16	6	35,64
K0641.02106035	20,6	6	6,99	11,9	5,8	35	7	23,4	16	6	35,64
K0641.02106040	20,6	6	6,99	11,9	5,8	40	7	23,4	16	6	35,64
K0641.02106050	20,6	6	6,99	11,9	5,8	50	7	23,4	16	6	35,64
K0641.02106060	20,6	6	6,99	11,9	5,8	60	7	23,4	16	6	35,64
K0641.02106070	20,6	6	6,99	11,9	5,8	70	7	23,4	16	6	35,64
K0641.02106080	20,6	6	6,99	11,9	5,8	80	7	23,4	16	6	35,64
K0641.02108010	20,6	8	9,42	11,9	5,8	10	8	23,4	16	8	63,8
K0641.02108015	20,6	8	9,42	11,9	5,8	15	8	23,4	16	8	63,8
K0641.02108020	20,6	8	9,42	11,9	5,8	20	8	23,4	16	8	63,8
K0641.02108025	20,6	8	9,42	11,9	5,8	25	8	23,4	16	8	63,8
K0641.02108030	20,6	8	9,42	11,9	5,8	30	8	23,4	16	8	63,8
K0641.02108035	20,6	8	9,42	11,9	5,8	35	8	23,4	16	8	63,8
K0641.02108040	20,6	8	9,42	11,9	5,8	40	8	23,4	16	8	63,8
K0641.02108050	20,6	8	9,42	11,9	5,8	50	8	23,4	16	8	63,8
K0641.02108060	20,6	8	9,42	11,9	5,8	60	8	23,4	16	8	63,8
K0641.02108070	20,6	8	9,42	11,9	5,8	70	8	23,4	16	8	63,8
K0641.02108080	20,6	8	9,42	11,9	5,8	80	8	23,4	16	8	63,8
K0641.02510015	25,4	10	11,86	14,2	7,4	15	9	25,7	17,8	10	100,1
K0641.02510020	25,4	10	11,86	14,2	7,4	20	9	25,7	17,8	10	100,1
K0641.02510025	25,4	10	11,86	14,2	7,4	25	9	25,7	17,8	10	100,1
K0641.02510030	25,4	10	11,86	14,2	7,4	30	9	25,7	17,8	10	100,1
K0641.02510035	25,4	10	11,86	14,2	7,4	35	9	25,7	17,8	10	100,1
K0641.02510040	25,4	10	11,86	14,2	7,4	40	9	25,7	17,8	10	100,1
K0641.02510050	25,4	10	11,86	14,2	7,4	50	9	25,7	17,8	10	100,1
K0641.02510060	25,4	10	11,86	14,2	7,4	60	9	25,7	17,8	10	100,1
K0641.02510070	25,4	10	11,86	14,2	7,4	70	9	25,7	17,8	10	100,1
K0641.02510080	25,4	10	11,86	14,2	7,4	80	9	25,7	17,8	10	100,1
K0641.02510090	25,4	10	11,86	14,2	7,4	90	9	25,7	17,8	10	100,1
K0641.02510100	25,4	10	11,86	14,2	7,4	100	9	25,7	17,8	10	100,1
K0641.03512020	34,7	12	14,45	18,3	10,7	20	10	32,3	21,6	12	144,06
K0641.03512025	34,7	12	14,45	18,3	10,7	25	10	32,3	21,6	12	144,06
K0641.03512030	34,7	12	14,45	18,3	10,7	30	10	32,3	21,6	12	144,06
K0641.03512035	34,7	12	14,45	18,3	10,7	35	10	32,3	21,6	12	144,06
K0641.03512040	34,7	12	14,45	18,3	10,7	40	10	32,3	21,6	12	144,06
K0641.03512050	34,7	12	14,45	18,3	10,7	50	10	32,3	21,6	12	144,06
K0641.03512060	34,7	12	14,45	18,3	10,7	60	10	32,3	21,6	12	144,06
K0641.03512070	34,7	12	14,45	18,3	10,7	70	10	32,3	21,6	12	144,06
K0641.03512080	34,7	12	14,45	18,3	10,7	80	10	32,3	21,6	12	144,06
K0641.03512090	34,7	12	14,45	18,3	10,7	90	10	32,3	21,6	12	144,06
K0641.03512100	34,7	12	14,45	18,3	10,7	100	10	32,3	21,6	12	144,06

Golyósreteszcsapok L-fogantyúval, önbiztosító

Termékleírás / Termékillusztációk



Leírás

Alapanyag:

Csap, 1.4542 nemesacél.
Fogantyú, EN-AC 46000 alumíniumprésöntvény.
Nyomógomb, EN-AW 2024 T4 alumínium.
Golyók, 1.4125 nemesacél.
Nyomórugó, nemesacél.

Kivitel:

Csap, edzett (min. 40 HRC) és passzívt.
Fogantyú, feketére eloxált.
Nyomógomb, kékre eloxált.
Golyók, edzett (58 +4 HRC) és passzívt.
Nyomórugó, passzívt.

További információk:

A golyósretesz-csapok elemek és munkadarabok gyors és egyszerű rögzítésére és összekapcsolására szolgálnak. A nyomógomb megnyomásával mindkét golyó kireteszelhető és a csap a munkadarabok furataiba helyezhető. A nyomógomb elengedésével a golyók biztonságosan reteszlődnek és oldhatatlan kapcsolatot alkotnak. A golyósretesz-csapok igény szerint tartókötélnél is rögzíthetők.

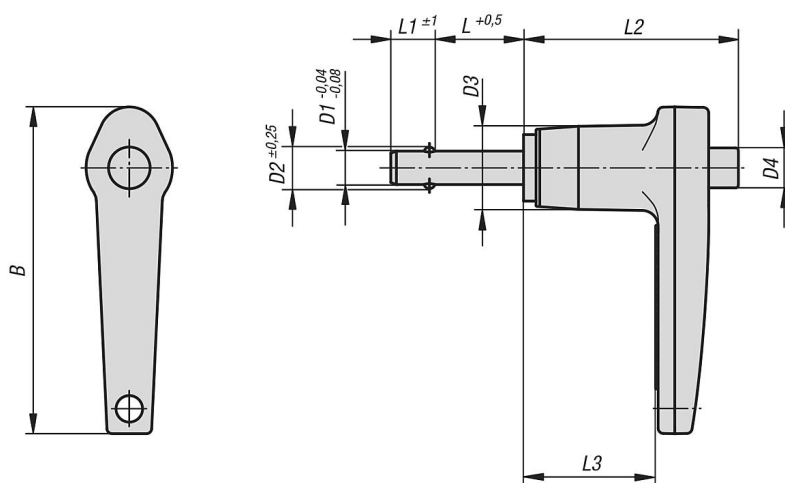
A nagyszilárdságú, edzett nemesacél csaphoz kimagasló kopásvédelem társul, így módon a szélsőséges terheléseknek is ellenáll.

Kettős nyíróerő (F) = $S \cdot \tau \cdot aB$ max.

Tartozékok:

Biztosító spirálkábel K0367.10200
Tartókötélnél kötél szemmel K0367
Kulcskarika K0367.15/19/23
Felfogó perselyek golyósretesz-csaphoz K0724....

Rajzok



Golyósreteszcsapok L-fogantyúval, önbiztosító

Termékáttekintés

Golyósreteszcsapok L-fogantyúval, önbiztosító

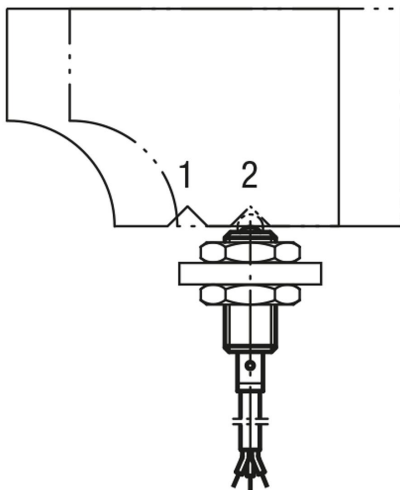
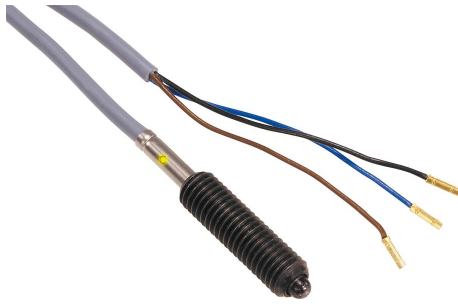
Rendelési szám	B	D1	D2	D3	D4	L	L1	L2	L3	Fogadófurat H11	Nyíróerő kettős átmetszéssel max. kN
K0642.14405010	46,7	5	5,54	11,9	5,8	10	6	30,7	19,3	5	24,4
K0642.14405015	46,7	5	5,54	11,9	5,8	15	6	30,7	19,3	5	24,4
K0642.14405020	46,7	5	5,54	11,9	5,8	20	6	30,7	19,3	5	24,4
K0642.14405025	46,7	5	5,54	11,9	5,8	25	6	30,7	19,3	5	24,4
K0642.14405030	46,7	5	5,54	11,9	5,8	30	6	30,7	19,3	5	24,4
K0642.14405035	46,7	5	5,54	11,9	5,8	35	6	30,7	19,3	5	24,4
K0642.14405040	46,7	5	5,54	11,9	5,8	40	6	30,7	19,3	5	24,4
K0642.14405050	46,7	5	5,54	11,9	5,8	50	6	30,7	19,3	5	24,4
K0642.14405060	46,7	5	5,54	11,9	5,8	60	6	30,7	19,3	5	24,4
K0642.14405070	46,7	5	5,54	11,9	5,8	70	6	30,7	19,3	5	24,4
K0642.14406010	46,7	6	6,99	11,9	5,8	10	7	30,7	19,3	6	35,64
K0642.14406015	46,7	6	6,99	11,9	5,8	15	7	30,7	19,3	6	35,64
K0642.14406020	46,7	6	6,99	11,9	5,8	20	7	30,7	19,3	6	35,64
K0642.14406025	46,7	6	6,99	11,9	5,8	25	7	30,7	19,3	6	35,64
K0642.14406030	46,7	6	6,99	11,9	5,8	30	7	30,7	19,3	6	35,64
K0642.14406035	46,7	6	6,99	11,9	5,8	35	7	30,7	19,3	6	35,64
K0642.14406040	46,7	6	6,99	11,9	5,8	40	7	30,7	19,3	6	35,64
K0642.14406050	46,7	6	6,99	11,9	5,8	50	7	30,7	19,3	6	35,64
K0642.14406060	46,7	6	6,99	11,9	5,8	60	7	30,7	19,3	6	35,64
K0642.14406070	46,7	6	6,99	11,9	5,8	70	7	30,7	19,3	6	35,64
K0642.14406080	46,7	6	6,99	11,9	5,8	80	7	30,7	19,3	6	35,64
K0642.14408010	46,7	8	9,42	11,9	5,8	10	8	30,7	19,3	8	63,8
K0642.14408015	46,7	8	9,42	11,9	5,8	15	8	30,7	19,3	8	63,8
K0642.14408020	46,7	8	9,42	11,9	5,8	20	8	30,7	19,3	8	63,8
K0642.14408025	46,7	8	9,42	11,9	5,8	25	8	30,7	19,3	8	63,8
K0642.14408030	46,7	8	9,42	11,9	5,8	30	8	30,7	19,3	8	63,8
K0642.14408035	46,7	8	9,42	11,9	5,8	35	8	30,7	19,3	8	63,8
K0642.14408040	46,7	8	9,42	11,9	5,8	40	8	30,7	19,3	8	63,8
K0642.14408050	46,7	8	9,42	11,9	5,8	50	8	30,7	19,3	8	63,8
K0642.14408060	46,7	8	9,42	11,9	5,8	60	8	30,7	19,3	8	63,8
K0642.14408070	46,7	8	9,42	11,9	5,8	70	8	30,7	19,3	8	63,8
K0642.14408080	46,7	8	9,42	11,9	5,8	80	8	30,7	19,3	8	63,8
K0642.15110015	54,1	10	11,86	14,2	7,4	15	9	34,8	22,1	10	100,1
K0642.15110020	54,1	10	11,86	14,2	7,4	20	9	34,8	22,1	10	100,1
K0642.15110025	54,1	10	11,86	14,2	7,4	25	9	34,8	22,1	10	100,1
K0642.15110030	54,1	10	11,86	14,2	7,4	30	9	34,8	22,1	10	100,1
K0642.15110035	54,1	10	11,86	14,2	7,4	35	9	34,8	22,1	10	100,1
K0642.15110040	54,1	10	11,86	14,2	7,4	40	9	34,8	22,1	10	100,1
K0642.15110050	54,1	10	11,86	14,2	7,4	50	9	34,8	22,1	10	100,1
K0642.15110060	54,1	10	11,86	14,2	7,4	60	9	34,8	22,1	10	100,1
K0642.15110070	54,1	10	11,86	14,2	7,4	70	9	34,8	22,1	10	100,1
K0642.15110080	54,1	10	11,86	14,2	7,4	80	9	34,8	22,1	10	100,1
K0642.15110090	54,1	10	11,86	14,2	7,4	90	9	34,8	22,1	10	100,1
K0642.15110100	54,1	10	11,86	14,2	7,4	100	9	34,8	22,1	10	100,1
K0642.15712020	60,2	12	14,45	18,3	10,7	20	10	40,6	25,4	12	144,06
K0642.15712025	60,2	12	14,45	18,3	10,7	25	10	40,6	25,4	12	144,06
K0642.15712030	60,2	12	14,45	18,3	10,7	30	10	40,6	25,4	12	144,06
K0642.15712035	60,2	12	14,45	18,3	10,7	35	10	40,6	25,4	12	144,06
K0642.15712040	60,2	12	14,45	18,3	10,7	40	10	40,6	25,4	12	144,06
K0642.15712050	60,2	12	14,45	18,3	10,7	50	10	40,6	25,4	12	144,06
K0642.15712060	60,2	12	14,45	18,3	10,7	60	10	40,6	25,4	12	144,06
K0642.15712070	60,2	12	14,45	18,3	10,7	70	10	40,6	25,4	12	144,06
K0642.15712080	60,2	12	14,45	18,3	10,7	80	10	40,6	25,4	12	144,06
K0642.15712090	60,2	12	14,45	18,3	10,7	90	10	40,6	25,4	12	144,06
K0642.15712100	60,2	12	14,45	18,3	10,7	100	10	40,6	25,4	12	144,06
K0642.16816025	68,3	16	19	23,9	13,7	25	14	45	28,2	16	257,18
K0642.16816030	68,3	16	19	23,9	13,7	30	14	45	28,2	16	257,18
K0642.16816035	68,3	16	19	23,9	13,7	35	14	45	28,2	16	257,18
K0642.16816040	68,3	16	19	23,9	13,7	40	14	45	28,2	16	257,18

Golyósreteszcsapok L-fogantyúval, önbiztosító**Termékáttekintés**

Rendelési szám	B	D1	D2	D3	D4	L	L1	L2	L3	Fogadófurat H11	Nyíróerő kettős átmetszéssel max. kN
K0642.16816050	68,3	16	19	23,9	13,7	50	14	45	28,2	16	257,18
K0642.16816060	68,3	16	19	23,9	13,7	60	14	45	28,2	16	257,18
K0642.16816070	68,3	16	19	23,9	13,7	70	14	45	28,2	16	257,18
K0642.16816080	68,3	16	19	23,9	13,7	80	14	45	28,2	16	257,18
K0642.16816090	68,3	16	19	23,9	13,7	90	14	45	28,2	16	257,18
K0642.16816100	68,3	16	19	23,9	13,7	100	14	45	28,2	16	257,18

Rugós nyomódarabok végállás lekérdezéssel

Termékleírás / Termékillusztációk



Leírás

Alapanyag:

Hüvely, nyomócsap és rugó, acél.
Induktív közeliéskapcsoló.

Kivitel:

barnított. Nyomócsap, edzett.

További információk:

A beszerelt végálláskapcsoló révén elektromos vezérlőjel aktiválható.

Feszültség: $U = 10 - 30 \text{ V DC}$

Áram: $I_{\text{max.}} = 200 \text{ mA}$

Hőmérséklettartomány: $-25 \text{ °C} - +70 \text{ °C}$

Védettségi fokozat: IP 67

Biztonság:

A végállás lekérdezéses rugós nyomótagok használata nem alkalmas személyek biztosítására.

Rajzi hivatkozás:

3) Kábel $\varnothing 3,5 \text{ mm}$; hossz kb. 2 m

4) LED-es kijelző

BN = barna

BK = fekete

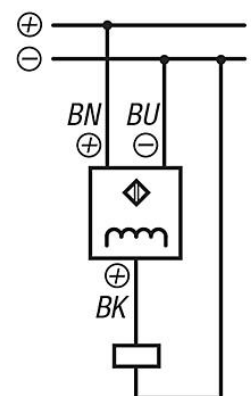
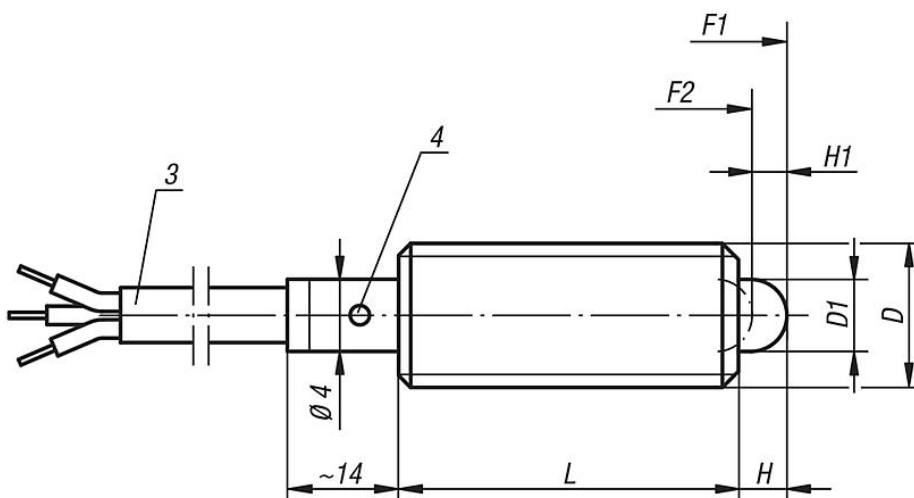
BU = kék

Helyzetlekérdezés alkalmazási példa:

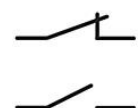
1. helyzet: tolózár reteszelve

2. helyzet: tolózár kireteszelve

Rajzok



PNP



Rugós nyomódarabok végállás lekérdezéssel

Termékáttekintés

Rugós nyomódarabok végállás lekérdezéssel

Rendelési szám	Jellegzetesség	D	D1	L	H	H1	Kapcsoló-érintkező H1 lökettől	Rugóerő, kezdeti F1 kb. N	Rugóerő, végső F2 kb. N
K0656.5061	Nyitó	M6	2,7	27	3	2	1,2 - 1,6	7	20
K0656.5081	Nyitó	M8	4	29	3	2	1,2 - 1,8	15	30
K0656.5101	Nyitó	M10	4,5	36	4	3	2,2 - 2,8	26	44
K0656.5062	Záró	M6	2,7	27	3	2	1,2 - 1,6	7	20
K0656.5082	Záró	M8	4	29	3	2	1,2 - 1,8	15	30
K0656.5102	Záró	M10	4,5	36	4	3	2,2 - 2,8	26	44

Rugós nyomódarabok belső hatszöggel és nyomócsappal, hosszú kivitel

Termékleírás / Termékillustrációk



Leírás

Alapanyag:

Hüvely, acél, 5.8 szilárdsági osztály.

Nyomócsap acélból.

Rugó, rugóacél, D oszt.

Kivitel:

barnított. Nyomócsap, edzett.

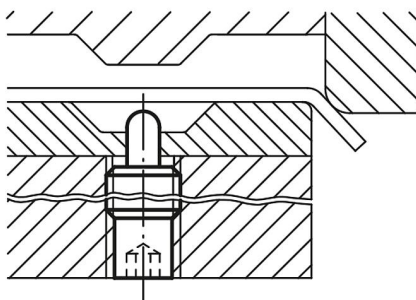
További információk:

Ezt a nyomótagot elsősorban ejektorként és rugós ütközőként használják a szerszámgyártásban.

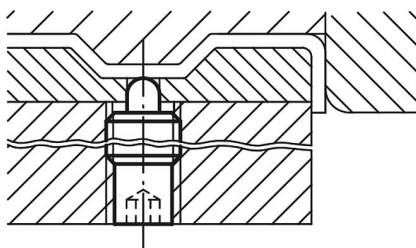
Rajzi hivatkozás:

1) Ragasztott hernyócsavar

A szár elhajlása

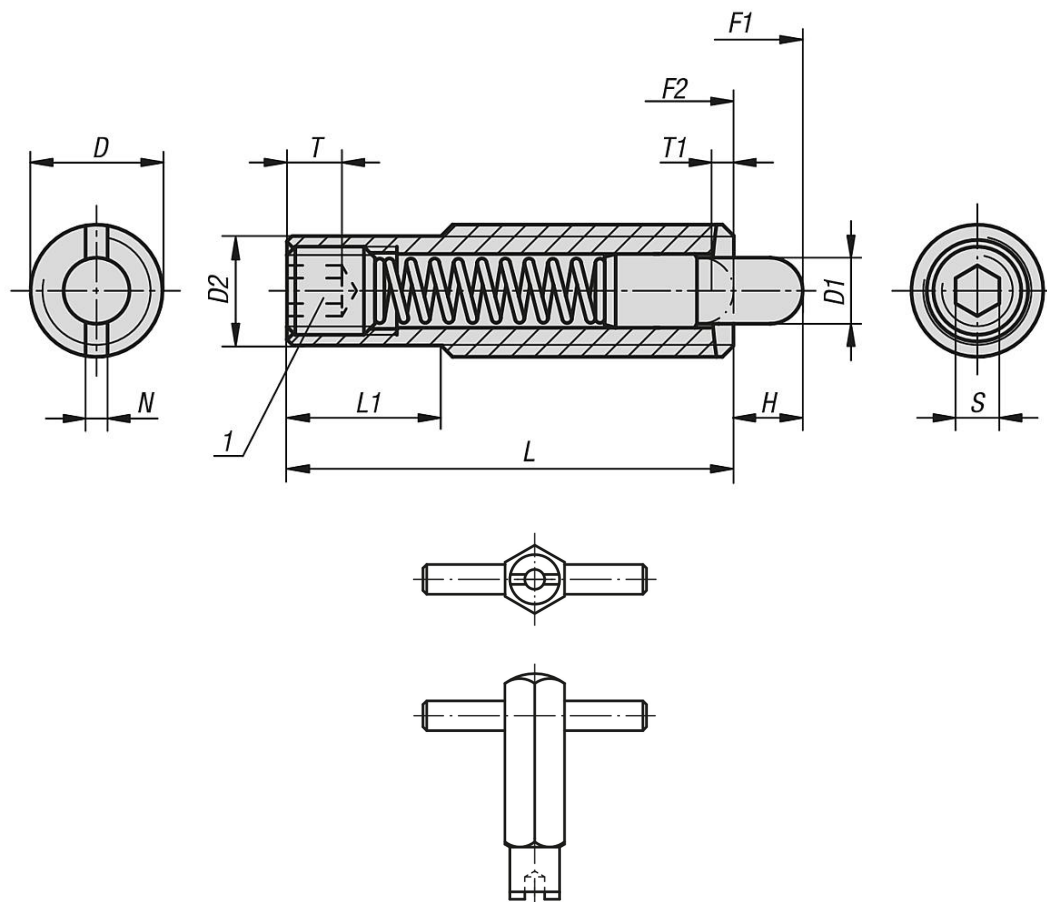


Utánnomás



Rugós nyomódarabok belső hatszöggel és nyomócsappal, hosszú kivitel

Rajzok



Termékáttekintés

Rugós nyomószeg belső hatszöggel és nyomószeggel, hosszú kivitel

Rendelési szám	D	D1	D2	L	L1	H	T	T1	N	S	Rugóerő, kezdeti F1 kb. N	Rugóerő, végső F2 kb. N	Szerelőkulcs rendelési száma
K0657.608X30	M8	3,5	6,2	30	10	6	2	1,4	1,2	2,5	8	20	K0317.908
K0657.608X40	M8	3,5	6,2	40	20	8	2	1,4	1,2	2,5	10	28	K0317.908
K0657.608X50	M8	3,5	6,2	50	30	10	2	1,4	1,2	2,5	12	38	K0317.908
K0657.608X60	M8	3,5	6,2	60	40	15	2	1,4	1,2	2,5	15	45	K0317.908
K0657.610X40	M10	4	8	40	10	8	2	1,4	1,6	3	12	30	K0317.910
K0657.610X50	M10	4	8	50	20	10	2	1,4	1,6	3	16	46	K0317.910
K0657.610X60	M10	4	8	60	30	15	2	1,4	1,6	3	20	55	K0317.910
K0657.610X80	M10	4	8	80	50	20	2	1,4	1,6	3	25	65	K0317.910
K0657.612X50	M12	6	9,6	50	20	10	3	2	2	4	20	50	K0317.912
K0657.612X60	M12	6	9,6	60	30	15	3	2	2	4	25	76	K0317.912
K0657.612X80	M12	6	9,6	80	50	20	3	2	2	4	35	102	K0317.912
K0657.612X100	M12	6	9,6	100	70	25	3	2	2	4	40	102	K0317.912
K0657.616X60	M16	7,5	13,4	60	30	12	6	2,5	2,5	5	30	64	K0317.916
K0657.616X80	M16	7,5	13,4	80	50	20	6	2,5	2,5	5	30	110	K0317.916
K0657.616X100	M16	7,5	13,4	100	70	30	6	2,5	2,5	5	30	120	K0317.916
K0657.616X120	M16	7,5	13,4	120	90	40	6	2,5	2,5	5	20	130	K0317.916

Távtartó gyűrűk

Termékleírás / Termékillesztrációk



Leírás

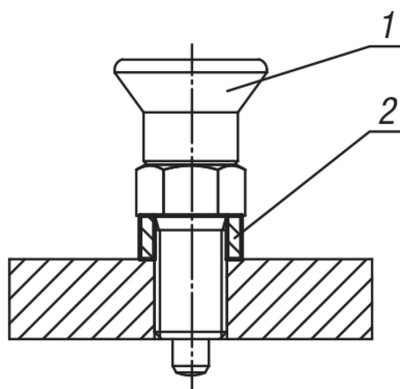
Kivitel:
Csupasz.

További információk:

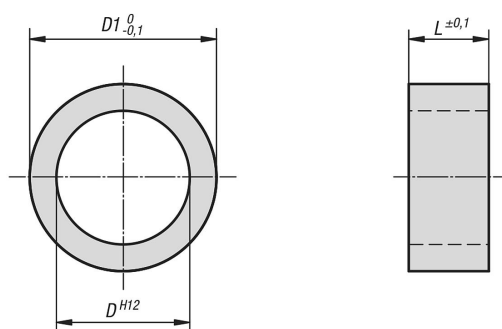
A távtartó gyűrűkkel az adott alkalmazáshoz szükséges becsavarási hosszhoz (falvastagság) igazíthatók a rögzítő csapok menethosszai.

Rajzi hivatkozás:

- 1) Rögzítőcsap
- 2) Távtartó gyűrű



Rajzok



Termékáttekintés

Távtartó gyűrűk

Rendelési szám	D	D1	L
K0665.90811021	8	11	2
K0665.90811031	8	11	3
K0665.90811041	8	11	4
K0665.90811061	8	11	6
K0665.90811081	8	11	8

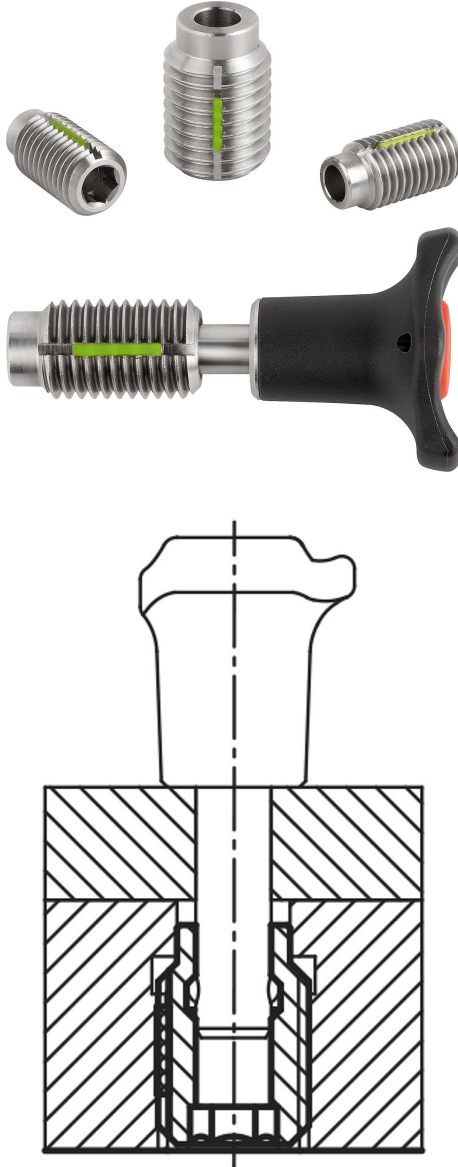
Távtartó gyűrűk**Termékáttekintés**

Rendelési szám	D	D1	L
K0665.91014021	10	14	2
K0665.91014031	10	14	3
K0665.91014041	10	14	4
K0665.91014061	10	14	6
K0665.91014081	10	14	8
K0665.91215021	12	15	2
K0665.91215041	12	15	4
K0665.91215051	12	15	5
K0665.91215061	12	15	6
K0665.91215081	12	15	8
K0665.91217021	12	17	2
K0665.91217041	12	17	4
K0665.91217051	12	17	5
K0665.91217061	12	17	6
K0665.91217081	12	17	8
K0665.91621041	16	21	4
K0665.91621051	16	21	5
K0665.91621061	16	21	6
K0665.91621081	16	21	8
K0665.91621101	16	21	10

K0724

Felfogó perselyek golyósretesz-csaphoz, LONG-LOK menetbiztosítóval

Termékleírás / Termékillustrációk



Leírás

Alapanyag:

1.4305 nemesacél.

LONG-LOK menetbiztosító, nejlon.

Kivitel:

acélelemek, fényes.

További információk:

A golyósretesz-csapok felfogó perselyei kiválóan alkalmasak golyósretesz-csapok és rögzítő csapok egyszerű és gyors felfogására.

Előnyök:

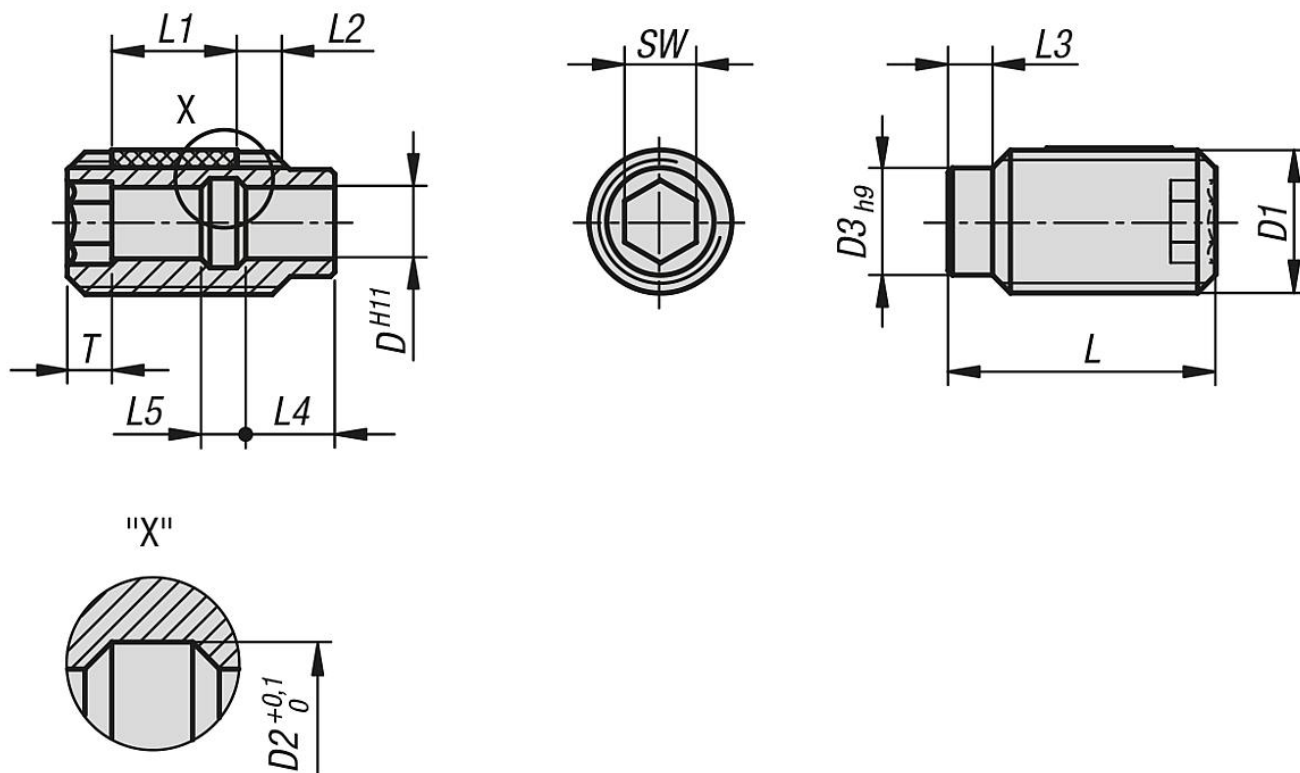
- a felfogó perselyek központosításának lehetősége a központosító toldat révén adott.
- egyszerű és folyamatbiztos becsavarás.
- különböző anyagokba becsavarható.
- mindkét oldalon használható.
- a LONG-LOK menetbiztosító révén a beszerelési mélység pontosan a meglévő komponensekhez igazítható, és így nincs szükség ütköztetésre.

Rajzi hivatkozás:

L2 = kb. két csavarmenet

Felfogó perselyek golyósretesz-csaphoz, LONG-LOK menetbiztosítóval

Rajzok



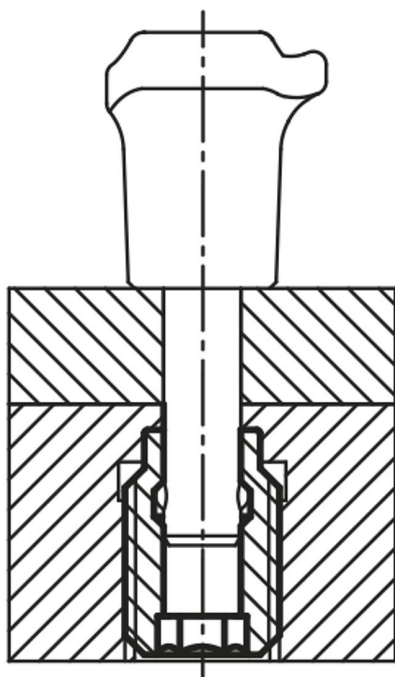
Termékáttekintés

Felfogó perselyek golyósretesz-csaphoz, LONG-LOK menetbiztosítóval

Rendelési szám	D	D1	D2	D3	L	L1	L3	L4	L5	SW	T
K0724.105121	5	M12	6	9	25	10	4	7	3	5	4
K0724.106161	6	M16	7,5	12	30	14	5	10	5	6	5
K0724.108161	8	M16	10	12	30	14	5	10	5	8	5
K0724.110241	10	M24	13	18	35	14	6	8	7	10	6
K0724.112241	12	M24	15	18	35	14	6	8	7	12	6
K0724.116301	16	M30	20	24	40	14	8	11	9	16	7

Felfogó perselyek golyósretesz-csaphoz

Termékleírás / Termékillesztrációk



Leírás

Alapanyag:

Nemesacél 1.4305.

Kivitel:

acélelemek, fényes.

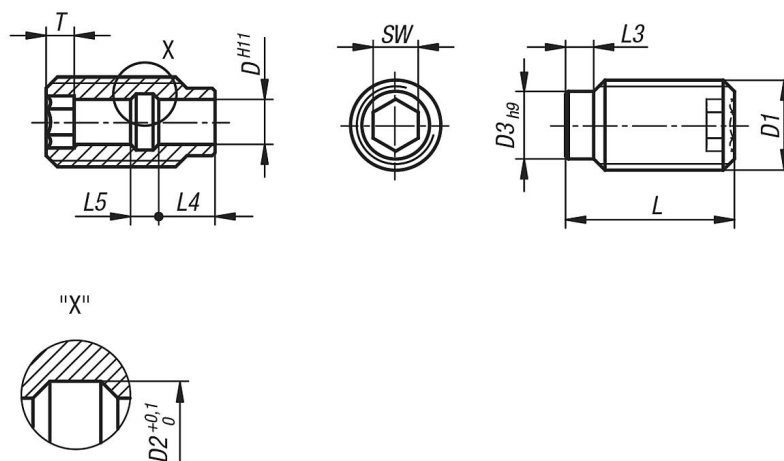
További információk:

A golyósretesz-csapok felfogó perselyei kiválóan alkalmasak golyósretesz-csapok és rögzítő csapok egyszerű és gyors felfogására.

Előnyök:

- a felfogó perselyek központosításának lehetősége a központosító toldat révén adott.
- egyszerű és folyamatbiztos becsavarás.
- különböző anyagokba becsavarható.
- mindkét oldalon használható.

Rajzok





Felfogó perselyek golyósretesz-csaphoz

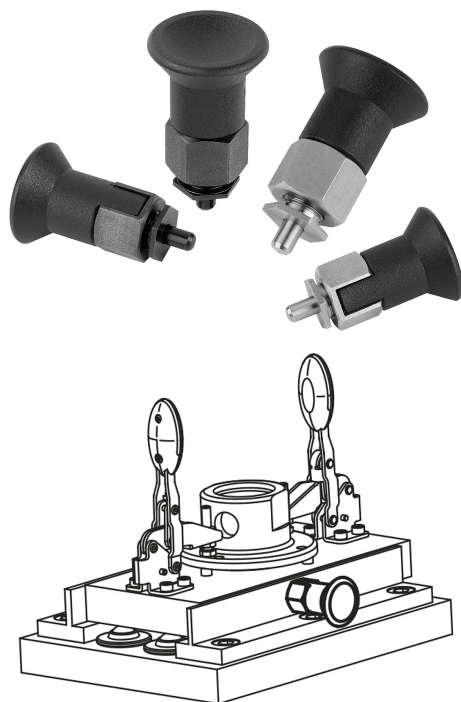
Termékáttekintés

Felfogó perselyek golyósretesz-csaphoz

Rendelési szám	D	D1	D2	D3	L	L3	L4	L5	SW	T
K0724.10512	5	M12	6	9	25	4	7	3	5	4
K0724.10616	6	M16	7,5	12	30	5	10	5	6	5
K0724.10816	8	M16	10	12	30	5	10	5	8	5
K0724.11024	10	M24	13	18	35	6	8	7	10	6
K0724.11224	12	M24	15	18	35	6	8	7	12	6
K0724.11630	16	M30	20	24	40	8	11	9	16	7

Rögzítőcsapok vékony falú munkadarabokhoz

Termékleírás / Termékillusztrációk



Leírás

Alapanyag:

Acél kivitel:
Rögzítő stift, edzett.
5.8 szilárdsági osztály.

Nemesacél kivitel:

Rögzítő stift, edzetlen:
Menetes hüvely, 1.4305.
Rögzítő stift, 1.4305.

Gomba alakú fogantyú, termoplaszt, feketésszürke.

Kivitel:

Acél kivitel:
Rögzítő stift, edzett, köszörült és barnított.

Nemesacél kivitel:

Rögzítő stift, edzetlen, köszörült és csupasz.

További információk:

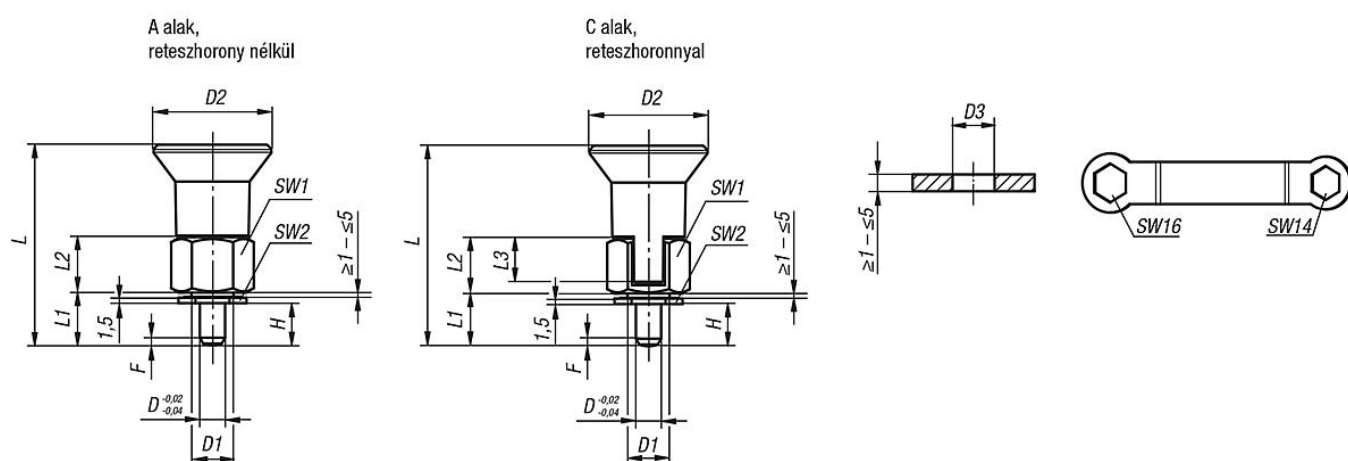
Ezek a rögzítő csapok kiválóan alkalmasak vékony falú komponensekhez. A rögzítő csapokat ott használják, ahol meg kell akadályozni a rögzítési helyzet nyíróerő általi megváltozását. Másik rögzítési helyzet csak a csap kézi kinyomásával vehető fel.

Ha meg kell akadályozni a rögzítő stift visszaugrását, úgy a C alakot kell használni.

Tartozékok:

A csavaros anya meghúzásához tartozékként egy kettős csillagkulcs szállítható.

Rajzok



Termékáttekintés

Rögzítő csap vékony falú elemekhez, acél, rögzítő stift, edzett



Rögzítőcsapok vékony falú munkadarabokhoz

Termékáttekintés

Rendelési szám	Alak	D	D1	D2	D3	L	L1	L2	L3	H	SW1	SW2	F x 30°	Rugóerő, kezdeti F1 kb. N	Rugóerő, végső F2 kb. N	Kettős csillagkulcsok rendelési száma
K0735.31105	A	5	M10x1	28	10	46,5	11,5	13	10,5	5-9	17	14	1,3	6	15	K0631.91416
K0735.31206	A	6	M10x1	28	10	47,5	12,5	13	10,5	6-10	17	14	1,8	7	19	K0631.91416
K0735.33105	C	5	M10x1	28	10	46,5	11,5	13	10,5	5-9	17	14	1,3	6	15	K0631.91416
K0735.33206	C	6	M10x1	28	10	47,5	12,5	13	10,5	6-10	17	14	1,8	7	19	K0631.91416

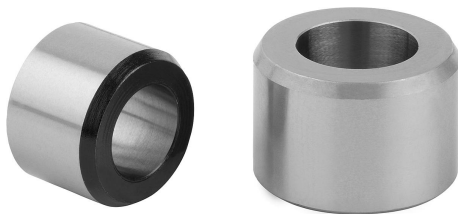
Rögzítő csap vékony falú elemekhez, nemesacél, rögzítő stift, edzetlen

Rendelési szám	Alak	D	D1	D2	D3	L	L1	L2	L3	H	SW1	SW2	F x 30°	Rugóerő, kezdeti F1 kb. N	Rugóerő, végső F2 kb. N	Kettős csillagkulcsok rendelési száma
K0735.311105	A	5	M10x1	28	10	46,5	11,5	13	10,5	5-9	17	14	1,3	6	15	K0631.91416
K0735.311206	A	6	M10x1	28	10	47,5	12,5	13	10,5	6-10	17	14	1,8	7	19	K0631.91416
K0735.313105	C	5	M10x1	28	10	46,5	11,5	13	10,5	5-9	17	14	1,3	6	15	K0631.91416
K0735.313206	C	6	M10x1	28	10	47,5	12,5	13	10,5	6-10	17	14	1,8	7	19	K0631.91416

Rendelési szám	Cikk megnevezése
K0631.91416	KETTŐS CSILLAGKULCS

Persely, hengeres

Termékleírás / Termékillusztrációk



Leírás

Alapanyag:

Acél vagy 1.4034 nemesacél.

Kivitel:

Acél kivitel:
barnított, edzett és köszörült
Nemesacél kivitel:
csupasz, edzett és köszörült

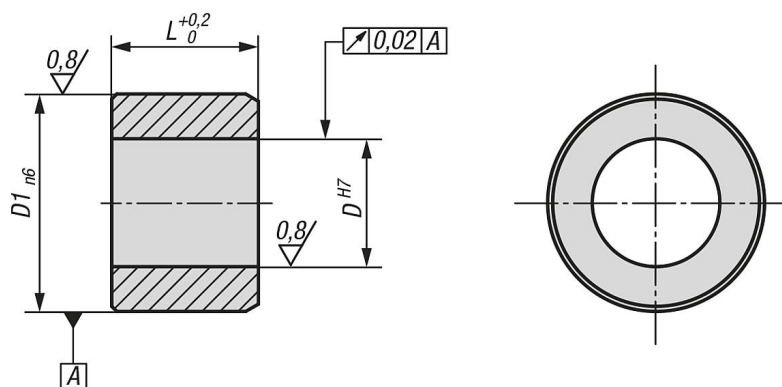
További információk:

Megfelelő persely a Premium hengeres rögzítőszeges rögzítőcsaphoz K0736.

Szerelés:

A párhuzamosság pontosságának növelése érdekében a persely és a Premium rögzítő csap felfogói együtt gyárthatók le.

Rajzok



Termékáttekintés

Persely, hengeres

Rendelési szám	Anyag alaptest	D	D1	L
K0736.9005	Acél	5	8	6
K0736.9006	Acél	6	10	7
K0736.9008	Acél	8	13,5	9,5
K0736.9010	Acél	10	17	11,5
K0736.90005	Nemesacél	5	8	6
K0736.90006	Nemesacél	6	10	7
K0736.90008	Nemesacél	8	13,5	9,5
K0736.90010	Nemesacél	10	17	11,5

K0736



Persely, kúpos

Termékleírás / Termékillusztációk



Leírás

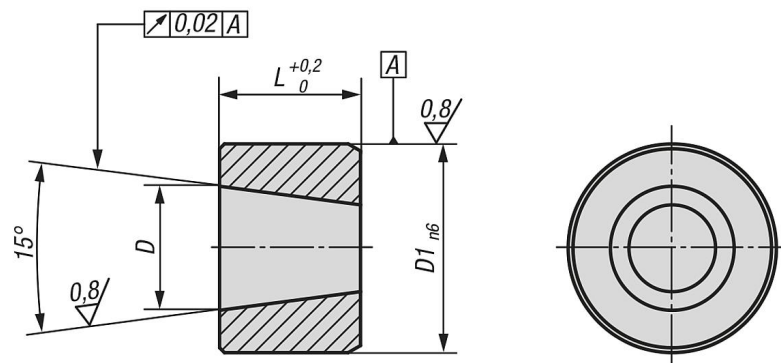
Alapanyag:
Acél vagy 1.4034 nemesacél.

Kivitel:
Acél kivitel:
barnított, edzett és köszörült
Nemesacél kivitel:
csupasz, edzett és köszörült

További információk:
Megfelelő persely a Premium kúpos rögzítőszeges rögzítőcsaphoz K0736.

Szerelés:
A párhuzamosság pontosságának növelése érdekében a persely és a Premium rögzítő csap felfogói együtt gyárthatók le.

Rajzok



Termékáttekintés

Persely, kúpos

Rendelési szám	Anyag alaptest	D	D1	L
K0736.9105	Acél	5	8	6
K0736.9106	Acél	6	10	7
K0736.9108	Acél	8	13,5	9,5
K0736.9110	Acél	10	17	11,5
K0736.91005	Nemesacél	5	8	6
K0736.91006	Nemesacél	6	10	7
K0736.91008	Nemesacél	8	13,5	9,5
K0736.91010	Nemesacél	10	17	11,5

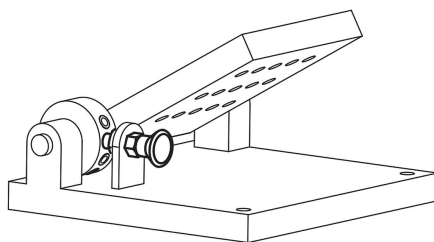
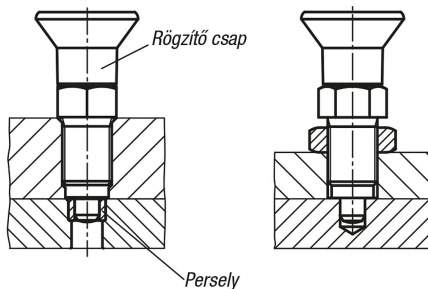
Premium - rögzítőcsapok hengeres rögzítőszeggel

Termékleírás / Termékillesztrációk



Rögzítés persellyel:

Rögzítés persely nélkül:



Leírás

Alapanyag:

Acél kivitel:
Rögzítő stift, edzett.
5.8 szilárdsági osztály.

Nemesacél kivitel:

Rögzítő stift, edzett.
Menetes hüvely, 1.4305.
Rögzítő stift, 1.4034.

Gomba alakú fogantyú, termoplaszt, feketésszürke.

Kivitel:

Acél kivitel:
Rögzítő stift, edzett, köszörült és barnított.

Nemesacél kivitel:

Rögzítő stift, edzett, köszörült és csupasz.

További információk:

A Premium rögzítő csapokat legfontosabb jellemzői a magasabb gyártási követelmények és a menetes hüvely. A menetes hüvelyen ezenkívül egy központosító lett elhelyezve, amely még a pozicionálási pontosság növeléséhez használható. A rögzítő csapokat ott használják, ahol meg kell akadályozni a rögzítési helyzet nyíróerő általi megváltozását és nagyobb helyzetpontosság szükséges. Másik rögzítési helyzet csak a csap kézi kinyomásával vehető fel. Nagyobb nyíró igénybevétel esetén a központosító toldatot kell használni.

Szerelés:

A menetes hüvelyes központosító használatakor javasolt a menetvágás előtt elkészíteni az illesztést a befogó darabon.

Kérésre:

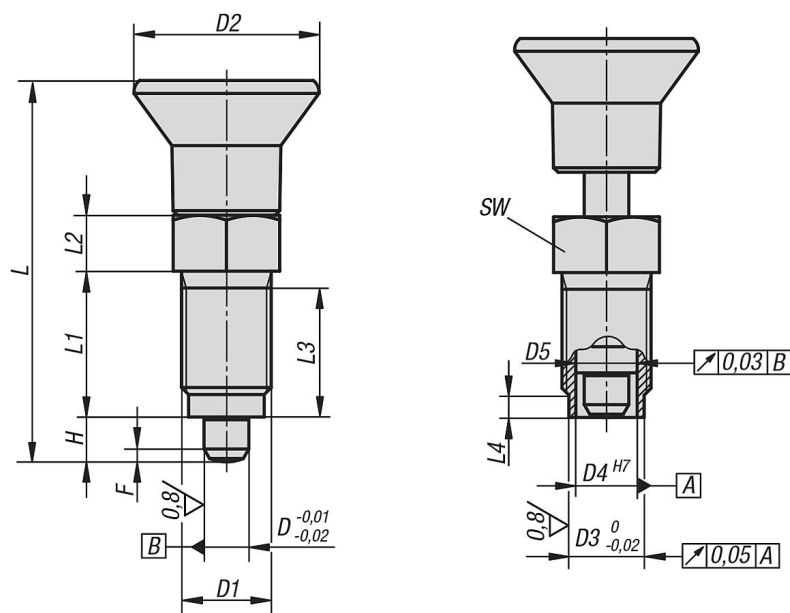
Speciális kivitelek és távtartó gyűrűk.

Tartozékok:

Megfelelő hengeres persely K0736.
Ellenanya K0700....

Premium - rögzítőcsapok hengeres rögzítőszeeggel

Rajzok



Termékáttekintés

Premium - rögzítőcsap hengeres rögzítőszeeggel, acél, rögzítőszeeg, edzett

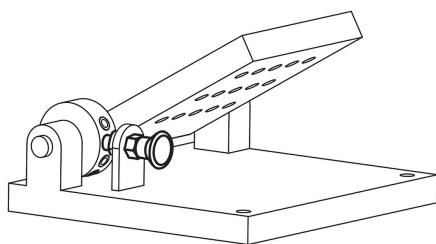
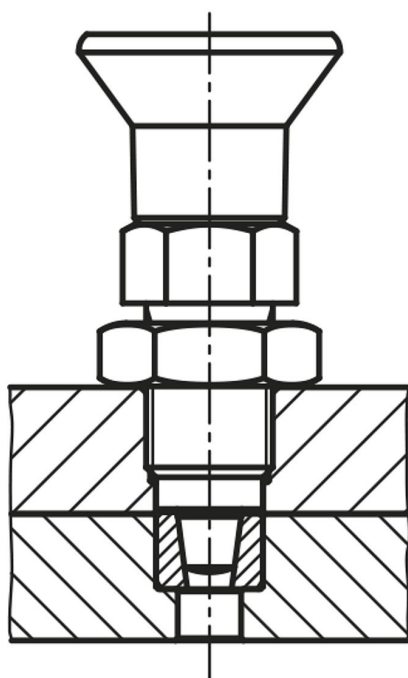
Rendelési szám	Komponens anyaga	D	D1	D2	D3	D4	D5	L	L1	L2	L3	L4	H	SW	F x 30°	Rugóerő, kezdeti F1 kb. N	Rugóerő, végső F2 kb. N
K0736.41105	Acél	5	M10x1	21	8	6	6 -0,01/-0,02	43,5	17	7	15	3	5	13	1,3	5	12
K0736.41206	Acél	6	M12x1,5	25	10	8,5	8,5 -0,01/-0,03	51,7	20	8	17	3	6	14	1,8	6	14
K0736.41308	Acél	8	M16x1,5	33	13,5	11	11 -0,01/-0,03	68	26	10	23	4	8	19	2,3	15	35
K0736.41410	Acél	10	M20x1,5	33	17	11	11 -0,01/-0,03	74	28	12	25	4	10	22	2,8	15	34

Premium - rögzítőcsap hengeres rögzítőszeeggel, nemesacél, rögzítőszeeg, edzett

Rendelési szám	Komponens anyaga	D	D1	D2	D3	D4	D5	L	L1	L2	L3	L4	H	SW	F x 30°	Rugóerő, kezdeti F1 kb. N	Rugóerő, végső F2 kb. N
K0736.401105	Nemesacél	5	M10x1	21	8	6	6 -0,01/-0,02	43,5	17	7	15	3	5	13	1,3	5	12
K0736.401206	Nemesacél	6	M12x1,5	25	10	8,5	8,5 -0,01/-0,03	51,7	20	8	17	3	6	14	1,8	6	14
K0736.401308	Nemesacél	8	M16x1,5	33	13,5	11	11 -0,01/-0,03	68	26	10	23	4	8	19	2,3	15	35
K0736.401410	Nemesacél	10	M20x1,5	33	17	11	11 -0,01/-0,03	74	28	12	25	4	10	22	2,8	15	34

Premium - rögzítőcsapok kúpos rögzítőszeggel

Termékleírás / Termékillustrációk



Leírás

Alapanyag:

Acél kivitel:
Rögzítő stift, edzett.
5.8 szilárdsági osztály.

Nemesacél kivitel:

Rögzítő stift, edzett.
Menetes hüvely, 1.4305.
Rögzítő stift, 1.4034.

Gomba alakú fogantyú, termoplaszt, feketésszürke.

Kivitel:

Acél kivitel:
Rögzítő stift, edzett, köszörült és barnított.

Nemesacél kivitel:

Rögzítő stift, edzett, köszörült és csupasz.

További információk:

A Premium rögzítő csapokat legfontosabb jellemzői a magasabb gyártási követelmények és a menetes hüvely. A menetes hüvelyen ezenkívül egy központosító lett elhelyezve, amely még a pozicionálási pontosság növeléséhez használható. A rögzítő csapokat ott használják, ahol meg kell akadályozni a rögzítési helyzet nyíróerő általi megváltozását és nagyobb helyzetpontosság szükséges. Másik rögzítési helyzet csak a csap kézi kinyomásával vehető fel. Nagyobb nyíró igénybevétel esetén a központosító toldatot kell használni.

Szerelés:

A menetes hüvelyes központosító használatakor javasolt a menetvágás előtt elkészíteni az illesztést a befogó darabon.

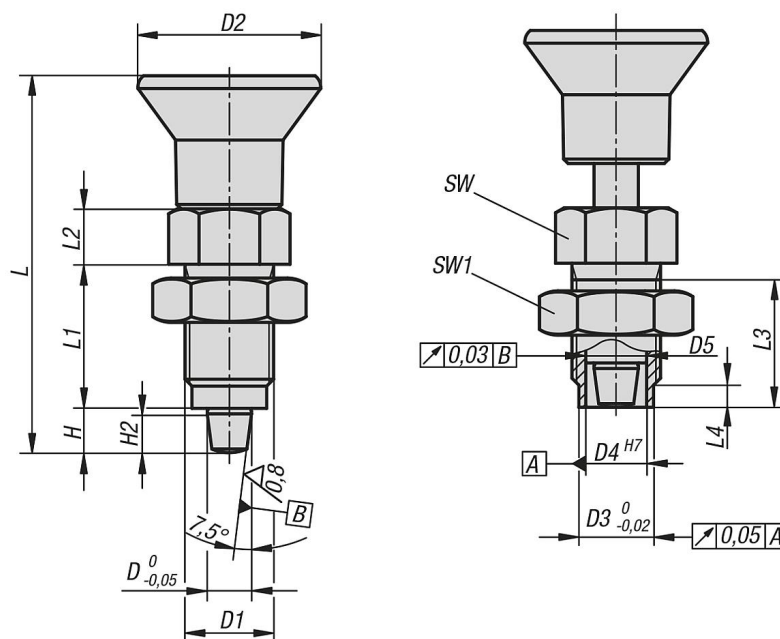
A kúpos támasztófelületek kiegyenlítésére a menetes hüvely és az ellenanya révén kerül sor.

Tartozékok:

Megfelelő kúpos persely K0736.

Premium - rögzítőcsapok kúpos rögzítőszeeggel

Rajzok



Termékáttekintés

Premium - rögzítőcsap kúpos rögzítőszeeggel, acél, rögzítőszegeg, edzett

Rendelési szám	Komponens anyaga	D	D1	D2	D3	D4	D5	L	L1	L2	L3	L4	H	H2	SW	SW1	Rugóerő, kezdeti F1 kb. N	Rugóerő, végső F2 kb. N
K0736.52105	Acél	5	M10x1	21	8	6	6 -0,01/-0,02	43,5	17	7	15	3	5	4	13	17	5	12
K0736.52206	Acél	6	M12x1,5	25	10	8,5	8,5 -0,01/-0,03	51,7	20	8	17	3	6	5	14	19	6	14
K0736.52308	Acél	8	M16x1,5	33	13,5	11	11 -0,01/-0,03	68	26	10	23	4	8	7	19	24	15	35
K0736.52410	Acél	10	M20x1,5	33	17	11	11 -0,01/-0,03	74	28	12	25	4	10	9	22	30	15	34

Premium - rögzítőcsap kúpos rögzítőszeeggel, nemesacél, rögzítőszegeg, edzett

Rendelési szám	Komponens anyaga	D	D1	D2	D3	D4	D5	L	L1	L2	L3	L4	H	H2	SW	SW1	Rugóerő, kezdeti F1 kb. N	Rugóerő, végső F2 kb. N
K0736.502105	Nemesacél	5	M10x1	21	8	6	6 -0,01/-0,02	43,5	17	7	15	3	5	4	13	17	5	12
K0736.502206	Nemesacél	6	M12x1,5	25	10	8,5	8,5 -0,01/-0,03	51,7	20	8	17	3	6	5	14	19	6	14
K0736.502308	Nemesacél	8	M16x1,5	33	13,5	11	11 -0,01/-0,03	68	26	10	23	4	8	7	19	24	15	35
K0736.502410	Nemesacél	10	M20x1,5	33	17	11	11 -0,01/-0,03	74	28	12	25	4	10	9	22	30	15	34

Golyósreteszcsapok, gyűrűfogantyúval, nemesacél, önbiztosító

Termékleírás / Termékillusztációk



Leírás

Alapanyag:

Nemesacél csap, 1.4542.
Nemesacél fejdarab és nyomógomb, 1.4305.
Nemesacél golyók, 1.4125.
Nemesacél nyomórugó.
Nemesacél gyűrűfogantyú és kulcskarika.

Kivitel:

Min. 40 HRC edzett és passzívált csapok.
Passzívált fejdarab és nyomógomb.
58 +4 HRC edzett és passzívált golyók.
Passzívált nyomórugó.
Passzívált gyűrűfogantyú és kulcskarika.

További információk:

A golyósretesz-csapok elemek és munkadarabok gyors és egyszerű rögzítésére és összekapcsolására szolgálnak. A nyomógomb megnyomásával mindkét golyó kireteszelhető és a csap a munkadarabok furataiba helyezhető. A nyomógomb elengedésével a golyók biztonságosan reteszelődnék és oldhatatlan kapcsolatot alkotnak. A golyósretesz-csapok igény szerint tartókötélnél is rögzíthetők.

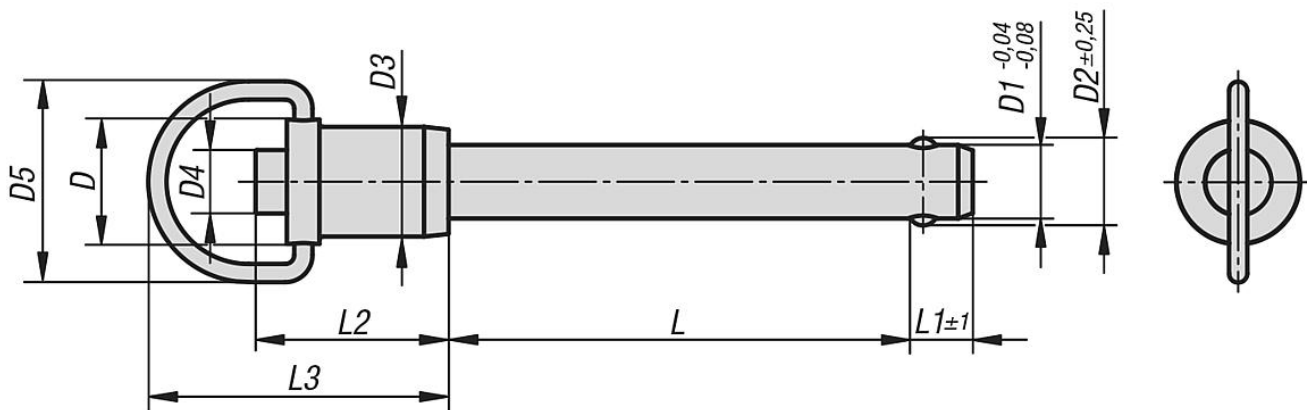
A nagyszilárdságú, edzett nemesacél csaphoz kimagasló kopásvédelem társul, így módon a szélsőséges terheléseknek is ellenáll. A magas korrózió- és savállóság révén széles körben használhatók az élelmiszeriparban, a petrokémiai és vegyiparban, valamint a repülőgépgyártás és az űrhajózás szerkezeti alkatrészeiként.

Kettős nyíróerő (F) = S · τ aB max.

Tartozékok:

Biztosító spirálkábel K0367.10200
Tartókötél kötél szemmel K0367
Kulcskarika K0367.15/19/23
Felfogó perselyek golyósretesz-csaphoz K0724....

Rajzok



Golyósreteszcsapok, gyűrűfogantyúval, nemesacél, önbiztosító

Termékáttekintés

Golyósreteszcsapok, gyűrűfogantyúval, nemesacél, önbiztosító

Rendelési szám	D	D1	D2	D3	D4	D5	L	L1	L2	L3	Fogadó- furat H11	Nyíróerő kettős átmetszéssel max. kN
K0746.01505010	15	5	5,54	11,9	5,8	29,5	10	6	23,4	36,8	5	24,4
K0746.01505015	15	5	5,54	11,9	5,8	29,5	15	6	23,4	36,8	5	24,4
K0746.01505020	15	5	5,54	11,9	5,8	29,5	20	6	23,4	36,8	5	24,4
K0746.01505025	15	5	5,54	11,9	5,8	29,5	25	6	23,4	36,8	5	24,4
K0746.01505030	15	5	5,54	11,9	5,8	29,5	30	6	23,4	36,8	5	24,4
K0746.01505035	15	5	5,54	11,9	5,8	29,5	35	6	23,4	36,8	5	24,4
K0746.01505040	15	5	5,54	11,9	5,8	29,5	40	6	23,4	36,8	5	24,4
K0746.01505045	15	5	5,54	11,9	5,8	29,5	45	6	23,4	36,8	5	24,4
K0746.01505050	15	5	5,54	11,9	5,8	29,5	50	6	23,4	36,8	5	24,4
K0746.01505060	15	5	5,54	11,9	5,8	29,5	60	6	23,4	36,8	5	24,4
K0746.01505070	15	5	5,54	11,9	5,8	29,5	70	6	23,4	36,8	5	24,4
K0746.01505080	15	5	5,54	11,9	5,8	29,5	80	6	23,4	36,8	5	24,4
K0746.01505090	15	5	5,54	11,9	5,8	29,5	90	6	23,4	36,8	5	24,4
K0746.01505100	15	5	5,54	11,9	5,8	29,5	100	6	23,4	36,8	5	24,4
K0746.01506010	15	6	6,99	11,9	5,8	29,5	10	7	23,4	36,8	6	35,64
K0746.01506015	15	6	6,99	11,9	5,8	29,5	15	7	23,4	36,8	6	35,64
K0746.01506020	15	6	6,99	11,9	5,8	29,5	20	7	23,4	36,8	6	35,64
K0746.01506025	15	6	6,99	11,9	5,8	29,5	25	7	23,4	36,8	6	35,64
K0746.01506030	15	6	6,99	11,9	5,8	29,5	30	7	23,4	36,8	6	35,64
K0746.01506035	15	6	6,99	11,9	5,8	29,5	35	7	23,4	36,8	6	35,64
K0746.01506040	15	6	6,99	11,9	5,8	29,5	40	7	23,4	36,8	6	35,64
K0746.01506045	15	6	6,99	11,9	5,8	29,5	45	7	23,4	36,8	6	35,64
K0746.01506050	15	6	6,99	11,9	5,8	29,5	50	7	23,4	36,8	6	35,64
K0746.01506060	15	6	6,99	11,9	5,8	29,5	60	7	23,4	36,8	6	35,64
K0746.01506070	15	6	6,99	11,9	5,8	29,5	70	7	23,4	36,8	6	35,64
K0746.01506080	15	6	6,99	11,9	5,8	29,5	80	7	23,4	36,8	6	35,64
K0746.01506090	15	6	6,99	11,9	5,8	29,5	90	7	23,4	36,8	6	35,64
K0746.01506100	15	6	6,99	11,9	5,8	29,5	100	7	23,4	36,8	6	35,64
K0746.01508010	15	8	9,42	11,9	5,8	29,5	10	8	23,4	36,8	8	63,8
K0746.01508015	15	8	9,42	11,9	5,8	29,5	15	8	23,4	36,8	8	63,8
K0746.01508020	15	8	9,42	11,9	5,8	29,5	20	8	23,4	36,8	8	63,8
K0746.01508025	15	8	9,42	11,9	5,8	29,5	25	8	23,4	36,8	8	63,8
K0746.01508030	15	8	9,42	11,9	5,8	29,5	30	8	23,4	36,8	8	63,8
K0746.01508035	15	8	9,42	11,9	5,8	29,5	35	8	23,4	36,8	8	63,8
K0746.01508040	15	8	9,42	11,9	5,8	29,5	40	8	23,4	36,8	8	63,8
K0746.01508045	15	8	9,42	11,9	5,8	29,5	45	8	23,4	36,8	8	63,8
K0746.01508050	15	8	9,42	11,9	5,8	29,5	50	8	23,4	36,8	8	63,8
K0746.01508060	15	8	9,42	11,9	5,8	29,5	60	8	23,4	36,8	8	63,8
K0746.01508070	15	8	9,42	11,9	5,8	29,5	70	8	23,4	36,8	8	63,8
K0746.01508080	15	8	9,42	11,9	5,8	29,5	80	8	23,4	36,8	8	63,8
K0746.01508090	15	8	9,42	11,9	5,8	29,5	90	8	23,4	36,8	8	63,8
K0746.01508100	15	8	9,42	11,9	5,8	29,5	100	8	23,4	36,8	8	63,8
K0746.01710015	16,5	10	11,86	14,2	7,4	29,5	15	9	25,7	38,6	10	100,1
K0746.01710020	16,5	10	11,86	14,2	7,4	29,5	20	9	25,7	38,6	10	100,1
K0746.01710025	16,5	10	11,86	14,2	7,4	29,5	25	9	25,7	38,6	10	100,1
K0746.01710030	16,5	10	11,86	14,2	7,4	29,5	30	9	25,7	38,6	10	100,1
K0746.01710035	16,5	10	11,86	14,2	7,4	29,5	35	9	25,7	38,6	10	100,1
K0746.01710040	16,5	10	11,86	14,2	7,4	29,5	40	9	25,7	38,6	10	100,1
K0746.01710045	16,5	10	11,86	14,2	7,4	29,5	45	9	25,7	38,6	10	100,1
K0746.01710050	16,5	10	11,86	14,2	7,4	29,5	50	9	25,7	38,6	10	100,1
K0746.01710060	16,5	10	11,86	14,2	7,4	29,5	60	9	25,7	38,6	10	100,1
K0746.01710070	16,5	10	11,86	14,2	7,4	29,5	70	9	25,7	38,6	10	100,1
K0746.01710080	16,5	10	11,86	14,2	7,4	29,5	80	9	25,7	38,6	10	100,1
K0746.01710090	16,5	10	11,86	14,2	7,4	29,5	90	9	25,7	38,6	10	100,1
K0746.01710100	16,5	10	11,86	14,2	7,4	29,5	100	9	25,7	38,6	10	100,1
K0746.02112020	20,6	12	14,45	18,3	10,7	36,3	20	10	32,3	47,8	12	144,06
K0746.02112025	20,6	12	14,45	18,3	10,7	36,3	25	10	32,3	47,8	12	144,06
K0746.02112030	20,6	12	14,45	18,3	10,7	36,3	30	10	32,3	47,8	12	144,06
K0746.02112035	20,6	12	14,45	18,3	10,7	36,3	35	10	32,3	47,8	12	144,06

Golyósreteszcsapok, gyűrűfogantyúval, nemesacél, önbiztosító**Termékáttekintés**

Rendelési szám	D	D1	D2	D3	D4	D5	L	L1	L2	L3	Fogadó- furat H11	Nyíróerő kettős átmetszéssel max. kN
K0746.02112040	20,6	12	14,45	18,3	10,7	36,3	40	10	32,3	47,8	12	144,06
K0746.02112045	20,6	12	14,45	18,3	10,7	36,3	45	10	32,3	47,8	12	144,06
K0746.02112050	20,6	12	14,45	18,3	10,7	36,3	50	10	32,3	47,8	12	144,06
K0746.02112060	20,6	12	14,45	18,3	10,7	36,3	60	10	32,3	47,8	12	144,06
K0746.02112070	20,6	12	14,45	18,3	10,7	36,3	70	10	32,3	47,8	12	144,06
K0746.02112080	20,6	12	14,45	18,3	10,7	36,3	80	10	32,3	47,8	12	144,06
K0746.02112090	20,6	12	14,45	18,3	10,7	36,3	90	10	32,3	47,8	12	144,06
K0746.02112100	20,6	12	14,45	18,3	10,7	36,3	100	10	32,3	47,8	12	144,06
K0746.02716025	26,9	16	19	23,9	13,7	43,7	25	14	41,9	65,3	16	257,18
K0746.02716030	26,9	16	19	23,9	13,7	43,7	30	14	41,9	65,3	16	257,18
K0746.02716035	26,9	16	19	23,9	13,7	43,7	35	14	41,9	65,3	16	257,18
K0746.02716040	26,9	16	19	23,9	13,7	43,7	40	14	41,9	65,3	16	257,18
K0746.02716045	26,9	16	19	23,9	13,7	43,7	45	14	41,9	65,3	16	257,18
K0746.02716050	26,9	16	19	23,9	13,7	43,7	50	14	41,9	65,3	16	257,18
K0746.02716060	26,9	16	19	23,9	13,7	43,7	60	14	41,9	65,3	16	257,18
K0746.02716070	26,9	16	19	23,9	13,7	43,7	70	14	41,9	65,3	16	257,18
K0746.02716080	26,9	16	19	23,9	13,7	43,7	80	14	41,9	65,3	16	257,18
K0746.02716090	26,9	16	19	23,9	13,7	43,7	90	14	41,9	65,3	16	257,18
K0746.02716100	26,9	16	19	23,9	13,7	43,7	100	14	41,9	65,3	16	257,18

K0747

Rögzítőcsap



Termékleírás / Termékillustrációk



Leírás

Alapanyag:

Acél kivitel:
Rögzítőszeg, edzetlen:
Menetes hüvely, 1.0718.
Rögzítőszeg, 1.4305.

Nemesacél kivitel:
Rögzítőszeg, edzetlen:
Menetes hüvely, 1.4305.
Rögzítőszeg, 1.4305.

Gomba alakú fogantyú: termoplaszt, feketésszürke.

Kivitel:

Acél kivitel:
Rögzítőszeg, edzetlen:
Menetes hüvely, kék kromátozott.
Rögzítőszeg, csupasz.

Nemesacél kivitel:
Rögzítőszeg, edzetlen:
acél elemek, csupasz.

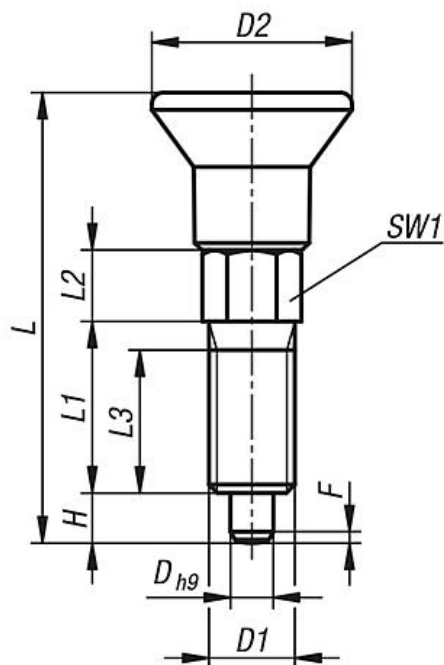
További információk:

Ez a termék a már létező rögzítőcsap kedvező árú alternatívája. A termék az alacsonyabb precizitást igénylő feladatokhoz alkalmas. A felszerelés során ügyeljen a megadott maximális meghúzási nyomatékra.

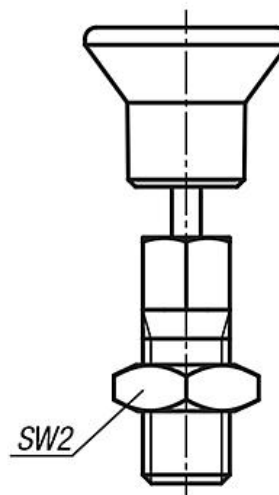
Kérésre:

Speciális kivitelek, valamint finom menet

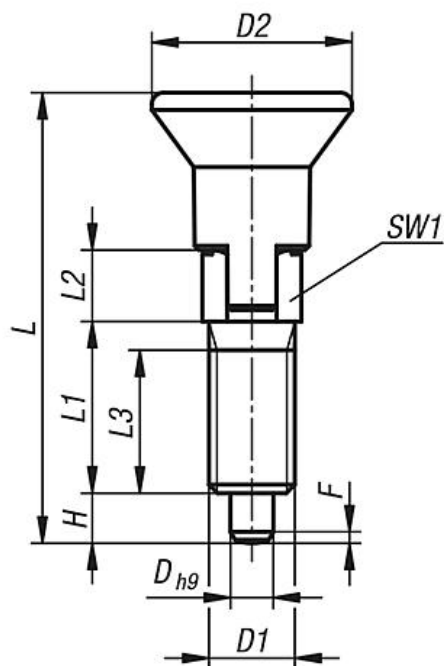
A alak,
reteszhorony nélkül,
ellenanya nélkül



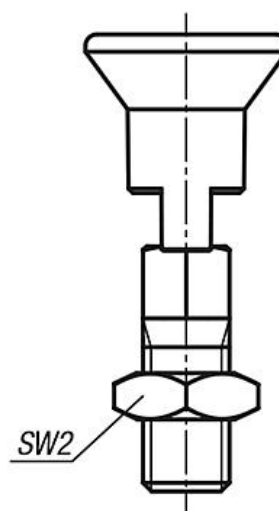
B alak,
reteszhorony nélkül,
ellenanyával



C alak,
fixáló horonnyal
ellenanya nélkül



D alak,
fixáló horonnyal
ellenanyával



Rögzítőcsap

Termékáttekintés

Rögzítőcsap, acél, rögzítőszeg, nem edzett

Rendelési szám Alak A	Rendelési szám Alak B	Rendelési szám Alak C	Rendelési szám Alak D	D	D1	D2	L	L1	L2	L3	H	SW1	SW2	F x 30°	Rugóerő, kezdeti F1 kb. N	Rugóerő, végső F2 kb. N	Meghúzó nyomaték max. Nm
K0747.01903060	K0747.02903060	K0747.03903060	K0747.04903060	3	M6	14	31,5	12	5	10	3,5	6	-/10/-/10	0,8	4	10	2
K0747.01004060	K0747.02004060	K0747.03004060	K0747.04004060	4	M6	14	36	15	6	13	4	6	-/10/-/10	1	6	12	2
K0747.01105080	K0747.02105080	K0747.03105080	K0747.04105080	5	M8	14	40	17	7	15	5	8	-/13/-/13	1,3	6	12	7
K0747.01206100	K0747.02206100	K0747.03206100	K0747.04206100	6	M10	18	47,5	20	8	17	6	10	-/17/-/17	1,8	8	15	15
K0747.01308120	K0747.02308120	K0747.03308120	K0747.04308120	8	M12	25	61,7	26	10	23	8	12	-/19/-/19	2,3	8	19	20

Rögzítő csap, nemesacél, rögzítő stift, edzetlen

Rendelési szám Alak A	Rendelési szám Alak B	Rendelési szám Alak C	Rendelési szám Alak D	D	D1	D2	L	L1	L2	L3	H	SW1	SW2	F x 30°	Rugóerő, kezdeti F1 kb. N	Rugóerő, végső F2 kb. N	Meghúzó nyomaték max. Nm
K0747.11903060	K0747.12903060	K0747.13903060	K0747.14903060	3	M6	14	31,5	12	5	10	3,5	6	-/10/-/10	0,8	4	10	2
K0747.11004060	K0747.12004060	K0747.13004060	K0747.14004060	4	M6	14	36	15	6	13	4	6	-/10/-/10	1	6	12	2
K0747.11105080	K0747.12105080	K0747.13105080	K0747.14105080	5	M8	14	40	17	7	15	5	8	-/13/-/13	1,3	6	12	7
K0747.11206100	K0747.12206100	K0747.13206100	K0747.14206100	6	M10	18	47,5	20	8	17	6	10	-/17/-/17	1,8	8	15	15
K0747.11308120	K0747.12308120	K0747.13308120	K0747.14308120	8	M12	25	61,7	26	10	23	8	12	-/19/-/19	2,3	8	19	20

K0748

Rögzítőcsapok rövid kivitel

Termékleírás / Termékillusztációk



Leírás

Alapanyag:

Acél kivitel:
Rögzítőszeg, edzetlen:
Menetes hüvely, 1.0718.
Rögzítőszeg, 1.4305.

Nemesacél kivitel:
Rögzítőszeg, edzetlen:
Menetes hüvely, 1.4305.
Rögzítőszeg, 1.4305.

Gomba alakú fogantyú: termoplaszt, feketésszürke.

Kivitel:

Acél kivitel:
Rögzítőszeg, edzetlen:
Menetes hüvely, kék kromátózott.
Rögzítőszeg, csupas.

Nemesacél kivitel:
Rögzítőszeg, edzetlen:
acél elemek, csupas.

További információk:

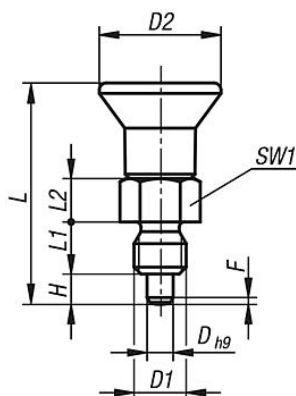
Ez a termék a már létező rögzítőcsap kedvező árú alternatívája. A termék az alacsonyabb precizitást igénylő feladatokhoz alkalmas. A felszerelés során ügyeljen a megadott maximális meghúzási nyomatékra.

Kérésre:

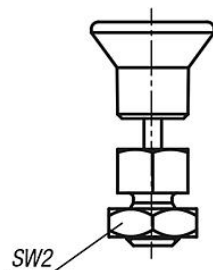
Speciális kivitelek.

Rajzok

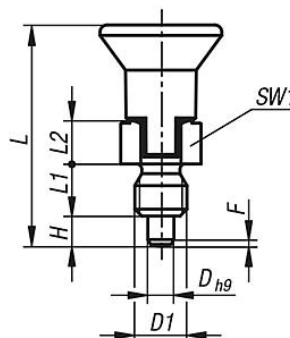
A alak,
fixáló horony nélkül
ellenanya nélkül



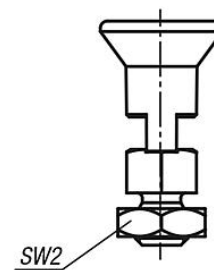
B alak,
fixáló horony nélkül
ellenanyával



C alak,
fixáló horonnyal
ellenanya nélkül



D alak,
fixáló horonnyal
ellenanyával



Termékáttekintés

Rögítőcsapok rövid kivitel

Termékáttekintés

Rögítőcsap, rövid kivitel, acél, rögítőszeg, nem edzett

Rendelési szám Alak A	Rendelési szám Alak B	Rendelési szám Alak C	Rendelési szám Alak D	D	D1	D2	L	L1	L2	H	SW1	SW2	F x 30°	Rugóerő, kezdeti F1 kb. N	Rugóerő, végső F2 kb. N	Meghúzó nyomaték max. Nm
K0748.01903060	K0748.02903060	K0748.03903060	K0748.04903060	3	M6	14	25,5	6	5	3,5	8	-/10-/10	0,8	3,5	8	2
K0748.01004080	K0748.02004080	K0748.03004080	K0748.04004080	4	M8	18	29,5	6	6	4	10	-/13-/13	1	3,5	9	2
K0748.01105100	K0748.02105100	K0748.03105100	K0748.04105100	5	M10	21	34,5	8	7	5	13	-/17-/17	1,3	6	12	7
K0748.01206120	K0748.02206120	K0748.03206120	K0748.04206120	6	M12	25	41,7	10	8	6	14	-/19-/19	1,8	6	12	15
K0748.01308160	K0748.02308160	K0748.03308160	K0748.04308160	8	M16	33	54	12	10	8	19	-/24-/24	2,3	6	13	20

Rögítőcsap, rövid kivitel, nemesacél, rögítőszeg, edzetlen

Rendelési szám Alak A	Rendelési szám Alak B	Rendelési szám Alak C	Rendelési szám Alak D	D	D1	D2	L	L1	L2	H	SW1	SW2	F x 30°	Rugóerő, kezdeti F1 kb. N	Rugóerő, végső F2 kb. N	Meghúzó nyomaték max. Nm
K0748.11903060	K0748.12903060	K0748.13903060	K0748.14903060	3	M6	14	25,5	6	5	3,5	8	-/10-/10	0,8	3,5	8	2
K0748.11004080	K0748.12004080	K0748.13004080	K0748.14004080	4	M8	18	29,5	6	6	4	10	-/13-/13	1	3,5	9	2
K0748.11105100	K0748.12105100	K0748.13105100	K0748.14105100	5	M10	21	34,5	8	7	5	13	-/17-/17	1,3	6	12	7
K0748.11206120	K0748.12206120	K0748.13206120	K0748.14206120	6	M12	25	41,7	10	8	6	14	-/19-/19	1,8	6	12	15
K0748.11308160	K0748.12308160	K0748.13308160	K0748.14308160	8	M16	33	54	12	10	8	19	-/24-/24	2,3	6	13	20

K0772

Rögzítőcsap axiális biztosítóval

Termékleírás / Termékillesztési rajzok



Leírás

Alapanyag:

Acél.

Kivitel:

Horganyzott.

További információk:

A rögzítő csapok elemek és munkadarabok gyors és egyszerű rögzítésére és összekapcsolására szolgálnak.

Kettős nyíróerő (F) = $S \cdot \tau \cdot aB$ max.

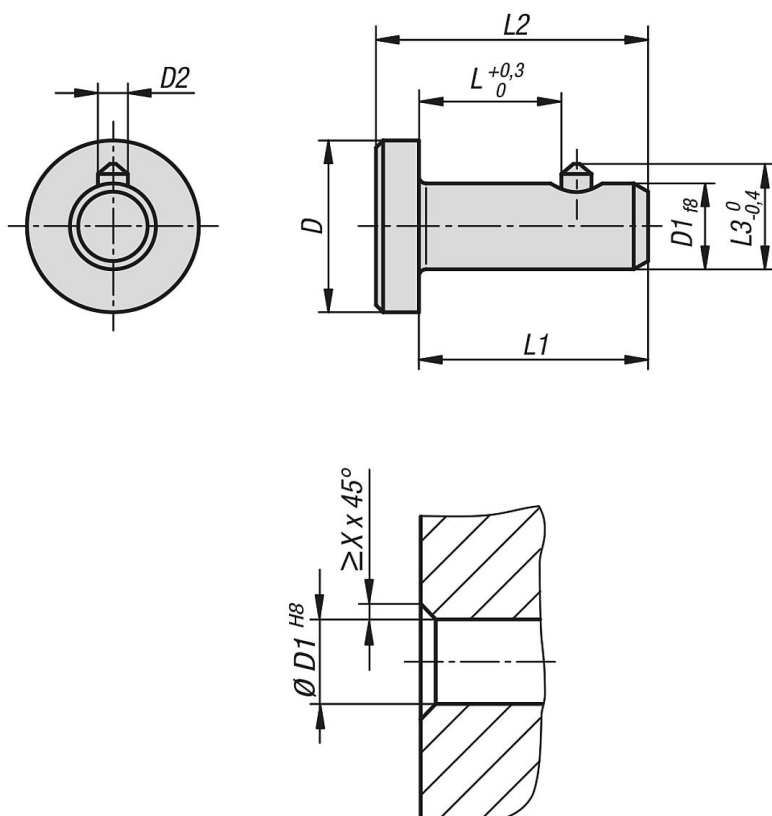
Szerelés:

Az ellendarabon figyelembe kell venni az X méretet (bevezetési segítség).

Rajzi hivatkozás:

Él az ellendarabhoz $X_{min.} \times 45^\circ$

Rajzok



Termékáttekintés

Rögzítő csap axiális biztosítóval



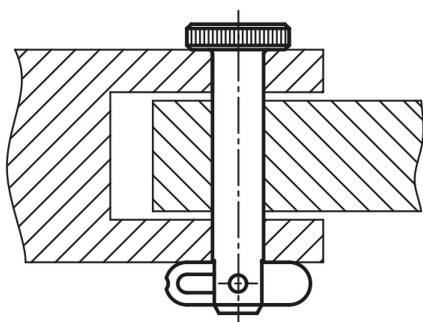
Rögzítőcsap axiális biztosítóval

Termékáttekintés

Rendelési szám	D	D1	D2	X	L	L1	L2	L3	Nyíróerő kettős átmetszéssel max. kN
K0772.1206010	12	6	2,1	1,1	10	16	19	7,4	12
K0772.1206012	12	6	2,1	1,1	12	18	21	7,4	12
K0772.1206016	12	6	2,1	1,1	16	22	25	7,4	12
K0772.1206020	12	6	2,1	1,1	20	26	29	7,4	12
K0772.1608012	16	8	2,1	1,1	12	18	22	9,4	22
K0772.1608016	16	8	2,1	1,1	16	22	26	9,4	22
K0772.1608020	16	8	2,1	1,1	20	26	30	9,4	22
K0772.1608025	16	8	2,1	1,1	25	31	35	9,4	22
K0772.2010012	20	10	2,8	1,2	12	20	24	11,8	35
K0772.2010016	20	10	2,8	1,2	16	24	28	11,8	35
K0772.2010020	20	10	2,8	1,2	20	28	32	11,8	35
K0772.2010025	20	10	2,8	1,2	25	33	37	11,8	35
K0772.2412016	24	12	2,8	1,2	16	24	29	13,8	51
K0772.2412020	24	12	2,8	1,2	20	28	33	13,8	51
K0772.2412025	24	12	2,8	1,2	25	33	38	13,8	51
K0772.2412030	24	12	2,8	1,2	30	38	43	13,8	51

Rögzítőcsap kihajtható biztosítóval

Termékleírás / Termékillusztrációk



Leírás

Alapanyag:

Acél, horganyzott.

További információk:

A kihajtható biztosítós rögzítő csapok mozgó elemek és munkadarabok gyors és egyszerű rögzítésére és tartós összekapcsolására szolgálnak.

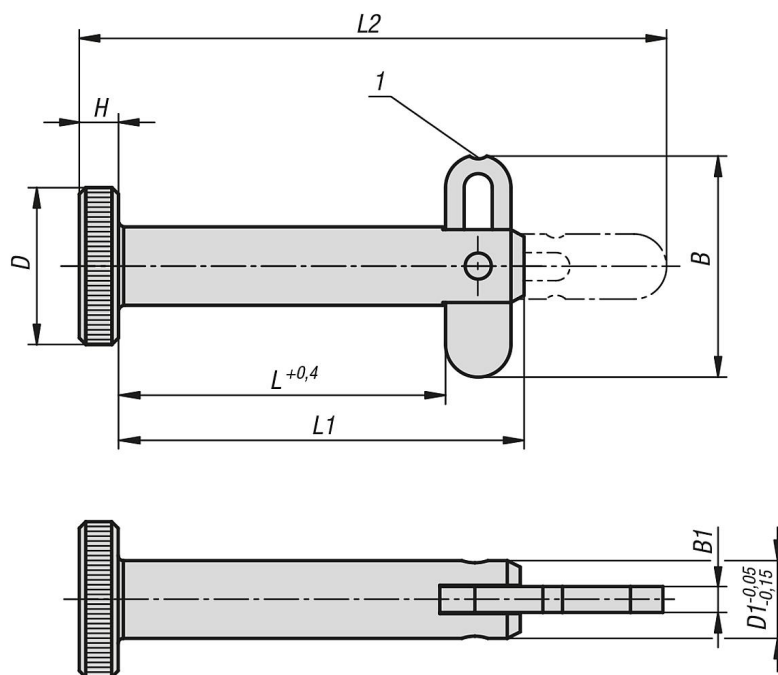
A kihajtható biztosító szélessége lehetővé teszi, hogy az összekapcsolóandó elemeket nagy keresztmetszettel lehessen biztosítani. Ezenkívül tengelyirányban is terhelhető.

A kihajtható biztosítóban található reteszhornyok emellett lehetővé teszik a "zárt" és "nyitott" helyzetek pontosságát.

Rajzi hivatkozás:

1) Reteszhorony

Rajzok



Termékáttekintés

K0776

Rögzítőcsap kihajtható biztosítóval

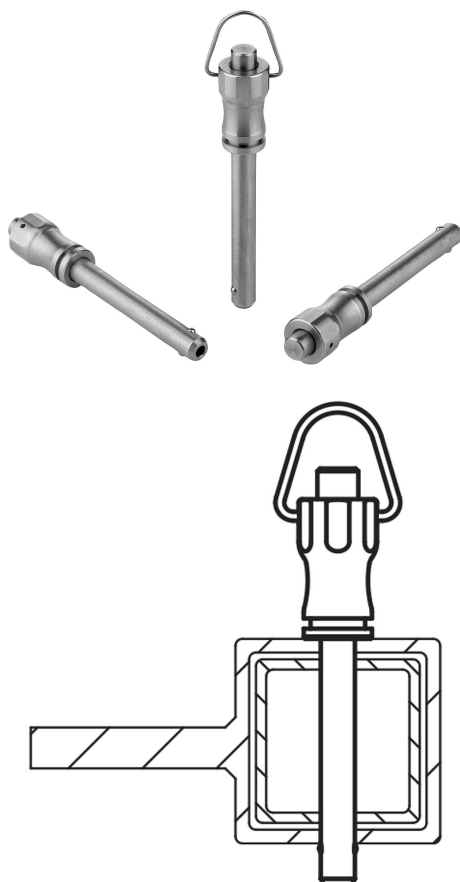
Termékáttekintés

Rögzítőcsap kihajtható biztosítóval

Rendelési szám	D	D1	L	L1	L2	H	B	B1	Fogadófurat H11	Nyíróerő kettős átmetszéssel max. kN	Kihúzóerő F N
K0776.06025	12	6	25	31	45	3	16,9	2	6	12	190
K0776.06040	12	6	40	46	60	3	16,9	2	6	12	190
K0776.06050	12	6	50	56	70	3	16,9	2	6	12	190
K0776.08025	16	8	25	31	46	4	16,9	2	8	21	270
K0776.08040	16	8	40	46	61	4	16,9	2	8	21	270
K0776.08050	16	8	50	56	71	4	16,9	2	8	21	270

Golyósretesz-csapok, nemesacél, önbiztosító

Termékleírás / Termékillesztrációk



Leírás

Alapanyag:

Fogantyú és nyomógomb, 1.4305 nemesacél.

Csap, 1.4305 nemesacél.

Golyók, 1.4125 nemesacél.

Nyomórugó és kengyel, 1.4310 nemesacél.

Kivitel:

Csupasz.

További információk:

A golyósretesz-csapok elemek és munkadarabok gyors és egyszerű rögzítésére és összekapcsolására szolgálnak.

A nyomógomb megnyomásával mindkét golyó kireteszelhető és a csap a munkadarabok furataiba helyezhető.

A nyomógomb elengedésével a golyók biztonságosan reteszelődnék és oldhatatlan kapcsolatot alkotnak.

Kettős nyíróerő (F) = S · τ aB max.

Tartozékok:

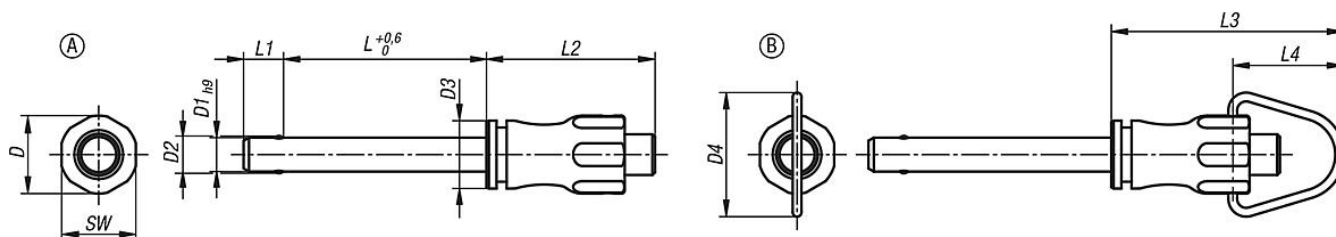
Biztosító spirálkábel K0367.10200

Tartókötél kötél szemmel K0367

Kulcskarika K0367.15/19/23

Felfogó perselyek golyósretesz-csaphoz K0724....

Rajzok



Termékáttekintés

Golyósretesz-csapok, nemesacél, önbiztosító, A alak

Rendelési szám	Alak	Alaptest színe	D	D1	D2	D3	D4	L	L1	L2	L3	L4	SW	Fogadófurat H11	Nyíróerő kettős átmetszéssel max. kN
K0790.001205010	A	-	11,5	5	5,5	10	-	10	5,9	25	-	-	11	5	15
K0790.001205015	A	-	11,5	5	5,5	10	-	15	5,9	25	-	-	11	5	15
K0790.001205020	A	-	11,5	5	5,5	10	-	20	5,9	25	-	-	11	5	15
K0790.001205025	A	-	11,5	5	5,5	10	-	25	5,9	25	-	-	11	5	15
K0790.001205030	A	-	11,5	5	5,5	10	-	30	5,9	25	-	-	11	5	15

Golyósretesz-csapok, nemesacél, önbiztosító

Termékáttekintés

Rendelési szám	Alak	Alaptest színe	D	D1	D2	D3	D4	L	L1	L2	L3	L4	SW	Fogadófurat H11	Nyíróerő kettős átmetszéssel max. kN
K0790.001206010	A	-	11,5	6	6,85	10	-	10	6,8	25	-	-	11	6	22
K0790.001206015	A	-	11,5	6	6,85	10	-	15	6,8	25	-	-	11	6	22
K0790.001206020	A	-	11,5	6	6,85	10	-	20	6,8	25	-	-	11	6	22
K0790.001206025	A	-	11,5	6	6,85	10	-	25	6,8	25	-	-	11	6	22
K0790.001206030	A	-	11,5	6	6,85	10	-	30	6,8	25	-	-	11	6	22
K0790.001206035	A	-	11,5	6	6,85	10	-	35	6,8	25	-	-	11	6	22
K0790.001206040	A	-	11,5	6	6,85	10	-	40	6,8	25	-	-	11	6	22
K0790.001206045	A	-	11,5	6	6,85	10	-	45	6,8	25	-	-	11	6	22
K0790.001206050	A	-	11,5	6	6,85	10	-	50	6,8	25	-	-	11	6	22
K0790.001508020	A	-	15,5	8	9,5	13,5	-	20	7,8	33	-	-	15	8	38
K0790.001508025	A	-	15,5	8	9,5	13,5	-	25	7,8	33	-	-	15	8	38
K0790.001508030	A	-	15,5	8	9,5	13,5	-	30	7,8	33	-	-	15	8	38
K0790.001508035	A	-	15,5	8	9,5	13,5	-	35	7,8	33	-	-	15	8	38
K0790.001508040	A	-	15,5	8	9,5	13,5	-	40	7,8	33	-	-	15	8	38
K0790.001508045	A	-	15,5	8	9,5	13,5	-	45	7,8	33	-	-	15	8	38
K0790.001508050	A	-	15,5	8	9,5	13,5	-	50	7,8	33	-	-	15	8	38
K0790.001510020	A	-	15,5	10	12	13,5	-	20	8,9	33	-	-	15	10	60
K0790.001510025	A	-	15,5	10	12	13,5	-	25	8,9	33	-	-	15	10	60
K0790.001510030	A	-	15,5	10	12	13,5	-	30	8,9	33	-	-	15	10	60
K0790.001510035	A	-	15,5	10	12	13,5	-	35	8,9	33	-	-	15	10	60
K0790.001510040	A	-	15,5	10	12	13,5	-	40	8,9	33	-	-	15	10	60
K0790.001510045	A	-	15,5	10	12	13,5	-	45	8,9	33	-	-	15	10	60
K0790.001510050	A	-	15,5	10	12	13,5	-	50	8,9	33	-	-	15	10	60
K0790.001510060	A	-	15,5	10	12	13,5	-	60	8,9	33	-	-	15	10	60
K0790.002112025	A	-	22	12	14,5	20	-	25	9,9	39,5	-	-	21	12	86
K0790.002112030	A	-	22	12	14,5	20	-	30	9,9	39,5	-	-	21	12	86
K0790.002112035	A	-	22	12	14,5	20	-	35	9,9	39,5	-	-	21	12	86
K0790.002112040	A	-	22	12	14,5	20	-	40	9,9	39,5	-	-	21	12	86
K0790.002112045	A	-	22	12	14,5	20	-	45	9,9	39,5	-	-	21	12	86
K0790.002112050	A	-	22	12	14,5	20	-	50	9,9	39,5	-	-	21	12	86
K0790.002112060	A	-	22	12	14,5	20	-	60	9,9	39,5	-	-	21	12	86
K0790.002112070	A	-	22	12	14,5	20	-	70	9,9	39,5	-	-	21	12	86
K0790.002112080	A	-	22	12	14,5	20	-	80	9,9	39,5	-	-	21	12	86
K0790.002116030	A	-	22	16	19	20	-	30	13,1	39,5	-	-	21	16	153
K0790.002116035	A	-	22	16	19	20	-	35	13,1	39,5	-	-	21	16	153
K0790.002116040	A	-	22	16	19	20	-	40	13,1	39,5	-	-	21	16	153
K0790.002116045	A	-	22	16	19	20	-	45	13,1	39,5	-	-	21	16	153
K0790.002116050	A	-	22	16	19	20	-	50	13,1	39,5	-	-	21	16	153
K0790.002116060	A	-	22	16	19	20	-	60	13,1	39,5	-	-	21	16	153
K0790.002116070	A	-	22	16	19	20	-	70	13,1	39,5	-	-	21	16	153
K0790.002116080	A	-	22	16	19	20	-	80	13,1	39,5	-	-	21	16	153
K0790.011205010	A	-	11,5	5	5,5	10	-	10	5,9	25	-	-	11	5	24
K0790.011205015	A	-	11,5	5	5,5	10	-	15	5,9	25	-	-	11	5	24
K0790.011205020	A	-	11,5	5	5,5	10	-	20	5,9	25	-	-	11	5	24
K0790.011205025	A	-	11,5	5	5,5	10	-	25	5,9	25	-	-	11	5	24
K0790.011205030	A	-	11,5	5	5,5	10	-	30	5,9	25	-	-	11	5	24
K0790.011206010	A	-	11,5	6	6,85	10	-	10	6,8	25	-	-	11	6	35
K0790.011206015	A	-	11,5	6	6,85	10	-	15	6,8	25	-	-	11	6	35
K0790.011206020	A	-	11,5	6	6,85	10	-	20	6,8	25	-	-	11	6	35
K0790.011206025	A	-	11,5	6	6,85	10	-	25	6,8	25	-	-	11	6	35
K0790.011206030	A	-	11,5	6	6,85	10	-	30	6,8	25	-	-	11	6	35
K0790.011206035	A	-	11,5	6	6,85	10	-	35	6,8	25	-	-	11	6	35
K0790.011206040	A	-	11,5	6	6,85	10	-	40	6,8	25	-	-	11	6	35
K0790.011206045	A	-	11,5	6	6,85	10	-	45	6,8	25	-	-	11	6	35
K0790.011206050	A	-	11,5	6	6,85	10	-	50	6,8	25	-	-	11	6	35
K0790.011508020	A	-	15,5	8	9,5	13,5	-	20	7,8	33	-	-	15	8	63
K0790.011508025	A	-	15,5	8	9,5	13,5	-	25	7,8	33	-	-	15	8	63
K0790.011508030	A	-	15,5	8	9,5	13,5	-	30	7,8	33	-	-	15	8	63
K0790.011508035	A	-	15,5	8	9,5	13,5	-	35	7,8	33	-	-	15	8	63
K0790.011508040	A	-	15,5	8	9,5	13,5	-	40	7,8	33	-	-	15	8	63
K0790.011508045	A	-	15,5	8	9,5	13,5	-	45	7,8	33	-	-	15	8	63

Golyósretesz-csapok, nemesacél, önbiztosító

Termékáttekintés

Rendelési szám	Alak	Alaptest színe	D	D1	D2	D3	D4	L	L1	L2	L3	L4	SW	Fogadófurat H11	Nyíróerő kettős átmetszéssel max. kN
K0790.011508050	A	-	15,5	8	9,5	13,5	-	50	7,8	33	-	-	15	8	63
K0790.011510020	A	-	15,5	10	12	13,5	-	20	8,9	33	-	-	15	10	100
K0790.011510025	A	-	15,5	10	12	13,5	-	25	8,9	33	-	-	15	10	100
K0790.011510030	A	-	15,5	10	12	13,5	-	30	8,9	33	-	-	15	10	100
K0790.011510035	A	-	15,5	10	12	13,5	-	35	8,9	33	-	-	15	10	100
K0790.011510040	A	-	15,5	10	12	13,5	-	40	8,9	33	-	-	15	10	100
K0790.011510045	A	-	15,5	10	12	13,5	-	45	8,9	33	-	-	15	10	100
K0790.011510050	A	-	15,5	10	12	13,5	-	50	8,9	33	-	-	15	10	100
K0790.011510060	A	-	15,5	10	12	13,5	-	60	8,9	33	-	-	15	10	100
K0790.012112025	A	-	22	12	14,5	20	-	25	9,9	39,5	-	-	21	12	144
K0790.012112030	A	-	22	12	14,5	20	-	30	9,9	39,5	-	-	21	12	144
K0790.012112035	A	-	22	12	14,5	20	-	35	9,9	39,5	-	-	21	12	144
K0790.012112040	A	-	22	12	14,5	20	-	40	9,9	39,5	-	-	21	12	144
K0790.012112045	A	-	22	12	14,5	20	-	45	9,9	39,5	-	-	21	12	144
K0790.012112050	A	-	22	12	14,5	20	-	50	9,9	39,5	-	-	21	12	144
K0790.012112060	A	-	22	12	14,5	20	-	60	9,9	39,5	-	-	21	12	144
K0790.012112070	A	-	22	12	14,5	20	-	70	9,9	39,5	-	-	21	12	144
K0790.012112080	A	-	22	12	14,5	20	-	80	9,9	39,5	-	-	21	12	144
K0790.012116030	A	-	22	16	19	20	-	30	13,1	39,5	-	-	21	16	257
K0790.012116035	A	-	22	16	19	20	-	35	13,1	39,5	-	-	21	16	257
K0790.012116040	A	-	22	16	19	20	-	40	13,1	39,5	-	-	21	16	257
K0790.012116045	A	-	22	16	19	20	-	45	13,1	39,5	-	-	21	16	257
K0790.012116050	A	-	22	16	19	20	-	50	13,1	39,5	-	-	21	16	257
K0790.012116060	A	-	22	16	19	20	-	60	13,1	39,5	-	-	21	16	257
K0790.012116070	A	-	22	16	19	20	-	70	13,1	39,5	-	-	21	16	257
K0790.012116080	A	-	22	16	19	20	-	80	13,1	39,5	-	-	21	16	257
K0790.101205010	B	-	11,5	5	5,5	10	18,3	10	5,9	25	34,6	16,6	11	5	15
K0790.101205015	B	-	11,5	5	5,5	10	18,3	15	5,9	25	34,6	16,6	11	5	15
K0790.101205020	B	-	11,5	5	5,5	10	18,3	20	5,9	25	34,6	16,6	11	5	15
K0790.101205025	B	-	11,5	5	5,5	10	18,3	25	5,9	25	34,6	16,6	11	5	15
K0790.101205030	B	-	11,5	5	5,5	10	18,3	30	5,9	25	34,6	16,6	11	5	15
K0790.101206010	B	-	11,5	6	6,85	10	18,3	10	6,8	25	34,6	16,6	11	6	22
K0790.101206015	B	-	11,5	6	6,85	10	18,3	15	6,8	25	34,6	16,6	11	6	22
K0790.101206020	B	-	11,5	6	6,85	10	18,3	20	6,8	25	34,6	16,6	11	6	22
K0790.101206025	B	-	11,5	6	6,85	10	18,3	25	6,8	25	34,6	16,6	11	6	22
K0790.101206030	B	-	11,5	6	6,85	10	18,3	30	6,8	25	34,6	16,6	11	6	22
K0790.101206035	B	-	11,5	6	6,85	10	18,3	35	6,8	25	34,6	16,6	11	6	22
K0790.101206040	B	-	11,5	6	6,85	10	18,3	40	6,8	25	34,6	16,6	11	6	22
K0790.101206045	B	-	11,5	6	6,85	10	18,3	45	6,8	25	34,6	16,6	11	6	22
K0790.101206050	B	-	11,5	6	6,85	10	18,3	50	6,8	25	34,6	16,6	11	6	22
K0790.101508020	B	-	15,5	8	9,5	13,5	24	20	7,8	33	46,7	22,7	15	8	38
K0790.101508025	B	-	15,5	8	9,5	13,5	24	25	7,8	33	46,7	22,7	15	8	38
K0790.101508030	B	-	15,5	8	9,5	13,5	24	30	7,8	33	46,7	22,7	15	8	38
K0790.101508035	B	-	15,5	8	9,5	13,5	24	35	7,8	33	46,7	22,7	15	8	38
K0790.101508040	B	-	15,5	8	9,5	13,5	24	40	7,8	33	46,7	22,7	15	8	38
K0790.101508045	B	-	15,5	8	9,5	13,5	24	45	7,8	33	46,7	22,7	15	8	38
K0790.101508050	B	-	15,5	8	9,5	13,5	24	50	7,8	33	46,7	22,7	15	8	38
K0790.101510020	B	-	15,5	10	12	13,5	24	20	8,9	33	46,7	22,7	15	10	60
K0790.101510025	B	-	15,5	10	12	13,5	24	25	8,9	33	46,7	22,7	15	10	60
K0790.101510030	B	-	15,5	10	12	13,5	24	30	8,9	33	46,7	22,7	15	10	60
K0790.101510035	B	-	15,5	10	12	13,5	24	35	8,9	33	46,7	22,7	15	10	60
K0790.101510040	B	-	15,5	10	12	13,5	24	40	8,9	33	46,7	22,7	15	10	60
K0790.101510045	B	-	15,5	10	12	13,5	24	45	8,9	33	46,7	22,7	15	10	60
K0790.101510050	B	-	15,5	10	12	13,5	24	50	8,9	33	46,7	22,7	15	10	60
K0790.101510060	B	-	15,5	10	12	13,5	24	60	8,9	33	46,7	22,7	15	10	60
K0790.102112025	B	-	22	12	14,5	20	33	25	9,9	39,5	59,3	30,3	21	12	86
K0790.102112030	B	-	22	12	14,5	20	33	30	9,9	39,5	59,3	30,3	21	12	86
K0790.102112035	B	-	22	12	14,5	20	33	35	9,9	39,5	59,3	30,3	21	12	86
K0790.102112040	B	-	22	12	14,5	20	33	40	9,9	39,5	59,3	30,3	21	12	86
K0790.102112045	B	-	22	12	14,5	20	33	45	9,9	39,5	59,3	30,3	21	12	86
K0790.102112050	B	-	22	12	14,5	20	33	50	9,9	39,5	59,3	30,3	21	12	86

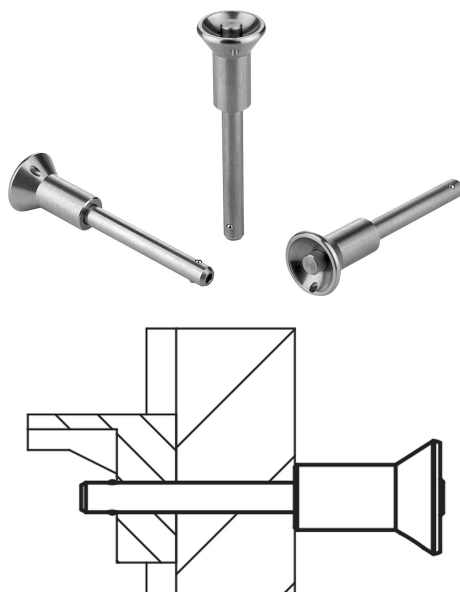
Golyósretesz-csapok, nemesacél, önbiztosító

Termékáttekintés

Rendelési szám	Alak	Alaptest színe	D	D1	D2	D3	D4	L	L1	L2	L3	L4	SW	Fogadófurat H11	Nyíróerő kettős átmetszéssel max. kN
K0790.102112060	B	-	22	12	14,5	20	33	60	9,9	39,5	59,3	30,3	21	12	86
K0790.102112070	B	-	22	12	14,5	20	33	70	9,9	39,5	59,3	30,3	21	12	86
K0790.102112080	B	-	22	12	14,5	20	33	80	9,9	39,5	59,3	30,3	21	12	86
K0790.102116030	B	-	22	16	19	20	33	30	13,1	39,5	59,3	30,3	21	16	153
K0790.102116035	B	-	22	16	19	20	33	35	13,1	39,5	59,3	30,3	21	16	153
K0790.102116040	B	-	22	16	19	20	33	40	13,1	39,5	59,3	30,3	21	16	153
K0790.102116045	B	-	22	16	19	20	33	45	13,1	39,5	59,3	30,3	21	16	153
K0790.102116050	B	-	22	16	19	20	33	50	13,1	39,5	59,3	30,3	21	16	153
K0790.102116060	B	-	22	16	19	20	33	60	13,1	39,5	59,3	30,3	21	16	153
K0790.102116070	B	-	22	16	19	20	33	70	13,1	39,5	59,3	30,3	21	16	153
K0790.102116080	B	-	22	16	19	20	33	80	13,1	39,5	59,3	30,3	21	16	153
K0790.111205010	B	-	11,5	5	5,5	10	18,3	10	5,9	25	34,6	16,6	11	5	24
K0790.111205015	B	-	11,5	5	5,5	10	18,3	15	5,9	25	34,6	16,6	11	5	24
K0790.111205020	B	-	11,5	5	5,5	10	18,3	20	5,9	25	34,6	16,6	11	5	24
K0790.111205025	B	-	11,5	5	5,5	10	18,3	25	5,9	25	34,6	16,6	11	5	24
K0790.111205030	B	-	11,5	5	5,5	10	18,3	30	5,9	25	34,6	16,6	11	5	24
K0790.111206010	B	-	11,5	6	6,85	10	18,3	10	6,8	25	34,6	16,6	11	6	35
K0790.111206015	B	-	11,5	6	6,85	10	18,3	15	6,8	25	34,6	16,6	11	6	35
K0790.111206020	B	-	11,5	6	6,85	10	18,3	20	6,8	25	34,6	16,6	11	6	35
K0790.111206025	B	-	11,5	6	6,85	10	18,3	25	6,8	25	34,6	16,6	11	6	35
K0790.111206030	B	-	11,5	6	6,85	10	18,3	30	6,8	25	34,6	16,6	11	6	35
K0790.111206035	B	-	11,5	6	6,85	10	18,3	35	6,8	25	34,6	16,6	11	6	35
K0790.111206040	B	-	11,5	6	6,85	10	18,3	40	6,8	25	34,6	16,6	11	6	35
K0790.111206045	B	-	11,5	6	6,85	10	18,3	45	6,8	25	34,6	16,6	11	6	35
K0790.111206050	B	-	11,5	6	6,85	10	18,3	50	6,8	25	34,6	16,6	11	6	35
K0790.111508020	B	-	15,5	8	9,5	13,5	24	20	7,8	33	46,7	22,7	15	8	63
K0790.111508025	B	-	15,5	8	9,5	13,5	24	25	7,8	33	46,7	22,7	15	8	63
K0790.111508030	B	-	15,5	8	9,5	13,5	24	30	7,8	33	46,7	22,7	15	8	63
K0790.111508035	B	-	15,5	8	9,5	13,5	24	35	7,8	33	46,7	22,7	15	8	63
K0790.111508040	B	-	15,5	8	9,5	13,5	24	40	7,8	33	46,7	22,7	15	8	63
K0790.111508045	B	-	15,5	8	9,5	13,5	24	45	7,8	33	46,7	22,7	15	8	63
K0790.111508050	B	-	15,5	8	9,5	13,5	24	50	7,8	33	46,7	22,7	15	8	63
K0790.111510020	B	-	15,5	10	12	13,5	24	20	8,9	33	46,7	22,7	15	10	100
K0790.111510025	B	-	15,5	10	12	13,5	24	25	8,9	33	46,7	22,7	15	10	100
K0790.111510030	B	-	15,5	10	12	13,5	24	30	8,9	33	46,7	22,7	15	10	100
K0790.111510035	B	-	15,5	10	12	13,5	24	35	8,9	33	46,7	22,7	15	10	100
K0790.111510040	B	-	15,5	10	12	13,5	24	40	8,9	33	46,7	22,7	15	10	100
K0790.111510045	B	-	15,5	10	12	13,5	24	45	8,9	33	46,7	22,7	15	10	100
K0790.111510050	B	-	15,5	10	12	13,5	24	50	8,9	33	46,7	22,7	15	10	100
K0790.111510060	B	-	15,5	10	12	13,5	24	60	8,9	33	46,7	22,7	15	10	100
K0790.112112025	B	-	22	12	14,5	20	33	25	9,9	39,5	59,3	30,3	21	12	144
K0790.112112030	B	-	22	12	14,5	20	33	30	9,9	39,5	59,3	30,3	21	12	144
K0790.112112035	B	-	22	12	14,5	20	33	35	9,9	39,5	59,3	30,3	21	12	144
K0790.112112040	B	-	22	12	14,5	20	33	40	9,9	39,5	59,3	30,3	21	12	144
K0790.112112045	B	-	22	12	14,5	20	33	45	9,9	39,5	59,3	30,3	21	12	144
K0790.112112050	B	-	22	12	14,5	20	33	50	9,9	39,5	59,3	30,3	21	12	144
K0790.112112060	B	-	22	12	14,5	20	33	60	9,9	39,5	59,3	30,3	21	12	144
K0790.112112070	B	-	22	12	14,5	20	33	70	9,9	39,5	59,3	30,3	21	12	144
K0790.112112080	B	-	22	12	14,5	20	33	80	9,9	39,5	59,3	30,3	21	12	144
K0790.112116030	B	-	22	16	19	20	33	30	13,1	39,5	59,3	30,3	21	16	257
K0790.112116035	B	-	22	16	19	20	33	35	13,1	39,5	59,3	30,3	21	16	257
K0790.112116040	B	-	22	16	19	20	33	40	13,1	39,5	59,3	30,3	21	16	257
K0790.112116045	B	-	22	16	19	20	33	45	13,1	39,5	59,3	30,3	21	16	257
K0790.112116050	B	-	22	16	19	20	33	50	13,1	39,5	59,3	30,3	21	16	257
K0790.112116060	B	-	22	16	19	20	33	60	13,1	39,5	59,3	30,3	21	16	257
K0790.112116070	B	-	22	16	19	20	33	70	13,1	39,5	59,3	30,3	21	16	257
K0790.112116080	B	-	22	16	19	20	33	80	13,1	39,5	59,3	30,3	21	16	257

Golyósretesz-csapok, gomba alakú fogantyúval, nemesacél, önbiztosító

Termékleírás / Termékillesztrációk



Leírás

Alapanyag:

Gomba alakú fogantyú és nyomógomb, 1.4305 nemesacél.

Csap, 1.4305 nemesacél.

Golyók, 1.4125 nemesacél.

Nyomórugó, 1.4310 nemesacél.

Kivitel:

Csupasz.

További információk:

A golyósretesz-csapok elemek és munkadarabok gyors és egyszerű rögzítésére és összekapcsolására szolgálnak.

A nyomógomb megnyomásával mindkét golyó kireteszelhető és a csap a munkadarabok furataiba helyezhető.

A nyomógomb elengedésével a golyók biztonságosan reteszelődnék és oldhatatlan kapcsolatot alkotnak.

Kettős nyíróerő (F) = S · τ aB max.

Tartozékok:

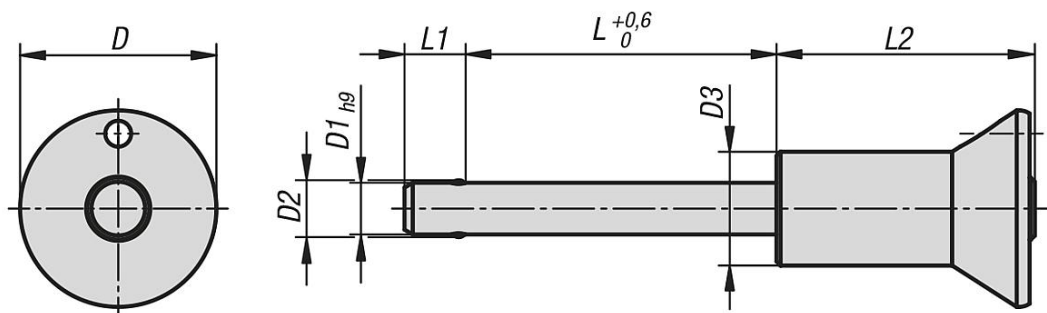
Biztosító spirálkábel K0367.10200

Tartókötel kötél szemmel K0367

Kulcskarika K0367.15/19/23

Felfogó perselyek golyósretesz-csaphoz K0724....

Rajzok



Termékáttekintés

Golyósretesz-csapok, gomba alakú fogantyúval, nemesacél, önbiztosító

Rendelési szám	Alaptest színe	D	D1	D2	D3	L	L1	L2	Fogadófurat H11	Nyíróerő kettős átmetszéssel max. kN
K0791.01905010	-	19	5	5,5	11	10	5,9	25	5	15
K0791.01905015	-	19	5	5,5	11	15	5,9	25	5	15
K0791.01905020	-	19	5	5,5	11	20	5,9	25	5	15
K0791.01905025	-	19	5	5,5	11	25	5,9	25	5	15
K0791.01905030	-	19	5	5,5	11	30	5,9	25	5	15
K0791.01906010	-	19	6	6,85	11	10	6,8	25	6	22
K0791.01906015	-	19	6	6,85	11	15	6,8	25	6	22
K0791.01906020	-	19	6	6,85	11	20	6,8	25	6	22

Golyósretesz-csapok, gomba alakú fogantyúval, nemesacél, önbiztosító

Termékáttekintés

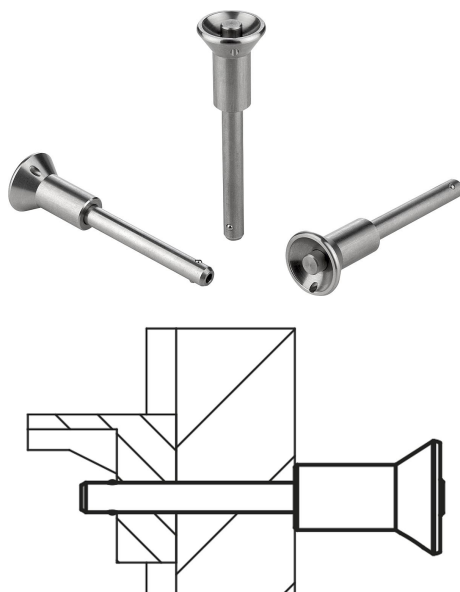
Rendelési szám	Alaptest színe	D	D1	D2	D3	L	L1	L2	Fogadófurat H11	Nyíróerő kettős átmetszéssel max. kN
K0791.01906025	-	19	6	6,85	11	25	6,8	25	6	22
K0791.01906030	-	19	6	6,85	11	30	6,8	25	6	22
K0791.01906035	-	19	6	6,85	11	35	6,8	25	6	22
K0791.01906040	-	19	6	6,85	11	40	6,8	25	6	22
K0791.01906045	-	19	6	6,85	11	45	6,8	25	6	22
K0791.01906050	-	19	6	6,85	11	50	6,8	25	6	22
K0791.02508020	-	25	8	9,5	14	20	7,8	33	8	38
K0791.02508025	-	25	8	9,5	14	25	7,8	33	8	38
K0791.02508030	-	25	8	9,5	14	30	7,8	33	8	38
K0791.02508035	-	25	8	9,5	14	35	7,8	33	8	38
K0791.02508040	-	25	8	9,5	14	40	7,8	33	8	38
K0791.02508045	-	25	8	9,5	14	45	7,8	33	8	38
K0791.02508050	-	25	8	9,5	14	50	7,8	33	8	38
K0791.02510020	-	25	10	12	14	20	8,9	33	10	60
K0791.02510025	-	25	10	12	14	25	8,9	33	10	60
K0791.02510030	-	25	10	12	14	30	8,9	33	10	60
K0791.02510035	-	25	10	12	14	35	8,9	33	10	60
K0791.02510040	-	25	10	12	14	40	8,9	33	10	60
K0791.02510045	-	25	10	12	14	45	8,9	33	10	60
K0791.02510050	-	25	10	12	14	50	8,9	33	10	60
K0791.02510060	-	25	10	12	14	60	8,9	33	10	60
K0791.03512025	-	35	12	14,5	22	25	9,9	39,5	12	86
K0791.03512030	-	35	12	14,5	22	30	9,9	39,5	12	86
K0791.03512035	-	35	12	14,5	22	35	9,9	39,5	12	86
K0791.03512040	-	35	12	14,5	22	40	9,9	39,5	12	86
K0791.03512045	-	35	12	14,5	22	45	9,9	39,5	12	86
K0791.03512050	-	35	12	14,5	22	50	9,9	39,5	12	86
K0791.03512060	-	35	12	14,5	22	60	9,9	39,5	12	86
K0791.03512070	-	35	12	14,5	22	70	9,9	39,5	12	86
K0791.03512080	-	35	12	14,5	22	80	9,9	39,5	12	86
K0791.03516030	-	35	16	19	22	30	13,1	39,5	16	153
K0791.03516035	-	35	16	19	22	35	13,1	39,5	16	153
K0791.03516040	-	35	16	19	22	40	13,1	39,5	16	153
K0791.03516045	-	35	16	19	22	45	13,1	39,5	16	153
K0791.03516050	-	35	16	19	22	50	13,1	39,5	16	153
K0791.03516060	-	35	16	19	22	60	13,1	39,5	16	153
K0791.03516070	-	35	16	19	22	70	13,1	39,5	16	153
K0791.03516080	-	35	16	19	22	80	13,1	39,5	16	153
K0791.11905010	-	19	5	5,5	11	10	5,9	25	5	24
K0791.11905015	-	19	5	5,5	11	15	5,9	25	5	24
K0791.11905020	-	19	5	5,5	11	20	5,9	25	5	24
K0791.11905025	-	19	5	5,5	11	25	5,9	25	5	24
K0791.11905030	-	19	5	5,5	11	30	5,9	25	5	24
K0791.11906010	-	19	6	6,85	11	10	6,8	25	6	35
K0791.11906015	-	19	6	6,85	11	15	6,8	25	6	35
K0791.11906020	-	19	6	6,85	11	20	6,8	25	6	35
K0791.11906025	-	19	6	6,85	11	25	6,8	25	6	35
K0791.11906030	-	19	6	6,85	11	30	6,8	25	6	35
K0791.11906035	-	19	6	6,85	11	35	6,8	25	6	35
K0791.11906040	-	19	6	6,85	11	40	6,8	25	6	35
K0791.11906045	-	19	6	6,85	11	45	6,8	25	6	35
K0791.11906050	-	19	6	6,85	11	50	6,8	25	6	35
K0791.12508020	-	25	8	9,5	14	20	7,8	33	8	63
K0791.12508025	-	25	8	9,5	14	25	7,8	33	8	63
K0791.12508030	-	25	8	9,5	14	30	7,8	33	8	63
K0791.12508035	-	25	8	9,5	14	35	7,8	33	8	63
K0791.12508040	-	25	8	9,5	14	40	7,8	33	8	63
K0791.12508045	-	25	8	9,5	14	45	7,8	33	8	63
K0791.12508050	-	25	8	9,5	14	50	7,8	33	8	63
K0791.12510020	-	25	10	12	14	20	8,9	33	10	100
K0791.12510025	-	25	10	12	14	25	8,9	33	10	100

Golyósretesz-csapok, gomba alakú fogantyúval, nemesacél, önbiztosító**Termékáttekintés**

Rendelési szám	Alaptest színe	D	D1	D2	D3	L	L1	L2	Fogadófurat H11	Nyíróerő kettős átmetszéssel max. kN
K0791.12510030	-	25	10	12	14	30	8,9	33	10	100
K0791.12510035	-	25	10	12	14	35	8,9	33	10	100
K0791.12510040	-	25	10	12	14	40	8,9	33	10	100
K0791.12510045	-	25	10	12	14	45	8,9	33	10	100
K0791.12510050	-	25	10	12	14	50	8,9	33	10	100
K0791.12510060	-	25	10	12	14	60	8,9	33	10	100
K0791.13512025	-	35	12	14,5	22	25	9,9	39,5	12	144
K0791.13512030	-	35	12	14,5	22	30	9,9	39,5	12	144
K0791.13512035	-	35	12	14,5	22	35	9,9	39,5	12	144
K0791.13512040	-	35	12	14,5	22	40	9,9	39,5	12	144
K0791.13512045	-	35	12	14,5	22	45	9,9	39,5	12	144
K0791.13512050	-	35	12	14,5	22	50	9,9	39,5	12	144
K0791.13512060	-	35	12	14,5	22	60	9,9	39,5	12	144
K0791.13512070	-	35	12	14,5	22	70	9,9	39,5	12	144
K0791.13512080	-	35	12	14,5	22	80	9,9	39,5	12	144
K0791.13516030	-	35	16	19	22	30	13,1	39,5	16	257
K0791.13516035	-	35	16	19	22	35	13,1	39,5	16	257
K0791.13516040	-	35	16	19	22	40	13,1	39,5	16	257
K0791.13516045	-	35	16	19	22	45	13,1	39,5	16	257
K0791.13516050	-	35	16	19	22	50	13,1	39,5	16	257
K0791.13516060	-	35	16	19	22	60	13,1	39,5	16	257
K0791.13516070	-	35	16	19	22	70	13,1	39,5	16	257
K0791.13516080	-	35	16	19	22	80	13,1	39,5	16	257

Golyósretesz-csapok, gomba alakú fogantyúval, nemesacél, önbiztosító

Termékleírás / Termékillesztrációk



Leírás

Alapanyag:

Gomba alakú fogantyú és nyomógomb, 1.4305 nemesacél.

Csap, 1.4305 nemesacél.

Golyók, 1.4125 nemesacél.

Nyomórugó, 1.4310 nemesacél.

Kivitel:

Csupasz.

További információk:

A golyósretesz-csapok elemek és munkadarabok gyors és egyszerű rögzítésére és összekapcsolására szolgálnak.

A nyomógomb megnyomásával mindkét golyó kireteszelhető és a csap a munkadarabok furataiba helyezhető.

A nyomógomb elengedésével a golyók biztonságosan reteszelődnék és oldhatatlan kapcsolatot alkotnak.

Kettős nyíróerő (F) = S · τ aB max.

Tartozékok:

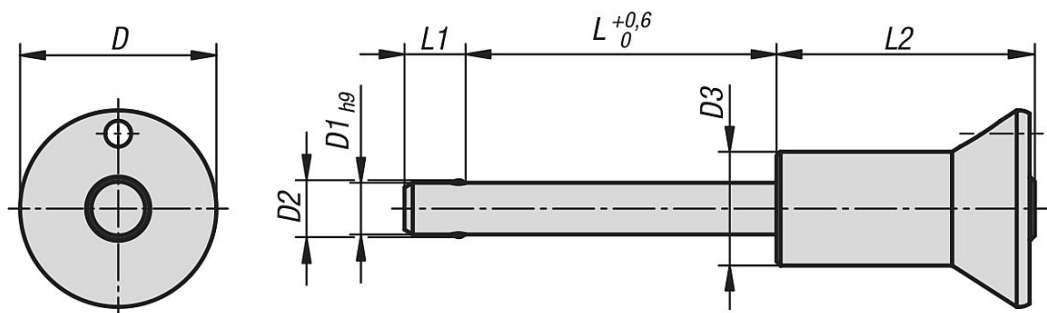
Biztosító spirálkábel K0367.10200

Tartókötel kötélszemmel K0367

Kulcskarika K0367.15/19/23

Felfogó perselyek golyósretesz-csaphoz K0724....

Rajzok



Termékáttekintés

Golyósretesz-csapok, gomba alakú fogantyúval, nemesacél, önbiztosító

Rendelési szám	Alaptest színe	D	D1	D2	D3	L	L1	L2	Fogadófurat H11	Nyíróerő kettős átmetszéssel max. kN
K0791.01905010	-	19	5	5,5	11	10	5,9	25	5	15
K0791.01905015	-	19	5	5,5	11	15	5,9	25	5	15
K0791.01905020	-	19	5	5,5	11	20	5,9	25	5	15
K0791.01905025	-	19	5	5,5	11	25	5,9	25	5	15
K0791.01905030	-	19	5	5,5	11	30	5,9	25	5	15
K0791.01906010	-	19	6	6,85	11	10	6,8	25	6	22
K0791.01906015	-	19	6	6,85	11	15	6,8	25	6	22
K0791.01906020	-	19	6	6,85	11	20	6,8	25	6	22

Golyósretesz-csapok, gomba alakú fogantyúval, nemesacél, önbiztosító

Termékáttekintés

Rendelési szám	Alaptest színe	D	D1	D2	D3	L	L1	L2	Fogadófurat H11	Nyíróerő kettős átmetszéssel max. kN
K0791.01906025	-	19	6	6,85	11	25	6,8	25	6	22
K0791.01906030	-	19	6	6,85	11	30	6,8	25	6	22
K0791.01906035	-	19	6	6,85	11	35	6,8	25	6	22
K0791.01906040	-	19	6	6,85	11	40	6,8	25	6	22
K0791.01906045	-	19	6	6,85	11	45	6,8	25	6	22
K0791.01906050	-	19	6	6,85	11	50	6,8	25	6	22
K0791.02508020	-	25	8	9,5	14	20	7,8	33	8	38
K0791.02508025	-	25	8	9,5	14	25	7,8	33	8	38
K0791.02508030	-	25	8	9,5	14	30	7,8	33	8	38
K0791.02508035	-	25	8	9,5	14	35	7,8	33	8	38
K0791.02508040	-	25	8	9,5	14	40	7,8	33	8	38
K0791.02508045	-	25	8	9,5	14	45	7,8	33	8	38
K0791.02508050	-	25	8	9,5	14	50	7,8	33	8	38
K0791.02510020	-	25	10	12	14	20	8,9	33	10	60
K0791.02510025	-	25	10	12	14	25	8,9	33	10	60
K0791.02510030	-	25	10	12	14	30	8,9	33	10	60
K0791.02510035	-	25	10	12	14	35	8,9	33	10	60
K0791.02510040	-	25	10	12	14	40	8,9	33	10	60
K0791.02510045	-	25	10	12	14	45	8,9	33	10	60
K0791.02510050	-	25	10	12	14	50	8,9	33	10	60
K0791.02510060	-	25	10	12	14	60	8,9	33	10	60
K0791.03512025	-	35	12	14,5	22	25	9,9	39,5	12	86
K0791.03512030	-	35	12	14,5	22	30	9,9	39,5	12	86
K0791.03512035	-	35	12	14,5	22	35	9,9	39,5	12	86
K0791.03512040	-	35	12	14,5	22	40	9,9	39,5	12	86
K0791.03512045	-	35	12	14,5	22	45	9,9	39,5	12	86
K0791.03512050	-	35	12	14,5	22	50	9,9	39,5	12	86
K0791.03512060	-	35	12	14,5	22	60	9,9	39,5	12	86
K0791.03512070	-	35	12	14,5	22	70	9,9	39,5	12	86
K0791.03512080	-	35	12	14,5	22	80	9,9	39,5	12	86
K0791.03516030	-	35	16	19	22	30	13,1	39,5	16	153
K0791.03516035	-	35	16	19	22	35	13,1	39,5	16	153
K0791.03516040	-	35	16	19	22	40	13,1	39,5	16	153
K0791.03516045	-	35	16	19	22	45	13,1	39,5	16	153
K0791.03516050	-	35	16	19	22	50	13,1	39,5	16	153
K0791.03516060	-	35	16	19	22	60	13,1	39,5	16	153
K0791.03516070	-	35	16	19	22	70	13,1	39,5	16	153
K0791.03516080	-	35	16	19	22	80	13,1	39,5	16	153
K0791.11905010	-	19	5	5,5	11	10	5,9	25	5	24
K0791.11905015	-	19	5	5,5	11	15	5,9	25	5	24
K0791.11905020	-	19	5	5,5	11	20	5,9	25	5	24
K0791.11905025	-	19	5	5,5	11	25	5,9	25	5	24
K0791.11905030	-	19	5	5,5	11	30	5,9	25	5	24
K0791.11906010	-	19	6	6,85	11	10	6,8	25	6	35
K0791.11906015	-	19	6	6,85	11	15	6,8	25	6	35
K0791.11906020	-	19	6	6,85	11	20	6,8	25	6	35
K0791.11906025	-	19	6	6,85	11	25	6,8	25	6	35
K0791.11906030	-	19	6	6,85	11	30	6,8	25	6	35
K0791.11906035	-	19	6	6,85	11	35	6,8	25	6	35
K0791.11906040	-	19	6	6,85	11	40	6,8	25	6	35
K0791.11906045	-	19	6	6,85	11	45	6,8	25	6	35
K0791.11906050	-	19	6	6,85	11	50	6,8	25	6	35
K0791.12508020	-	25	8	9,5	14	20	7,8	33	8	63
K0791.12508025	-	25	8	9,5	14	25	7,8	33	8	63
K0791.12508030	-	25	8	9,5	14	30	7,8	33	8	63
K0791.12508035	-	25	8	9,5	14	35	7,8	33	8	63
K0791.12508040	-	25	8	9,5	14	40	7,8	33	8	63
K0791.12508045	-	25	8	9,5	14	45	7,8	33	8	63
K0791.12508050	-	25	8	9,5	14	50	7,8	33	8	63
K0791.12510020	-	25	10	12	14	20	8,9	33	10	100
K0791.12510025	-	25	10	12	14	25	8,9	33	10	100

Golyósretesz-csapok, gomba alakú fogantyúval, nemesacél, önbiztosító**Termékáttekintés**

Rendelési szám	Alaptest színe	D	D1	D2	D3	L	L1	L2	Fogadófurat H11	Nyíróerő kettős átmetszéssel max. kN
K0791.12510030	-	25	10	12	14	30	8,9	33	10	100
K0791.12510035	-	25	10	12	14	35	8,9	33	10	100
K0791.12510040	-	25	10	12	14	40	8,9	33	10	100
K0791.12510045	-	25	10	12	14	45	8,9	33	10	100
K0791.12510050	-	25	10	12	14	50	8,9	33	10	100
K0791.12510060	-	25	10	12	14	60	8,9	33	10	100
K0791.13512025	-	35	12	14,5	22	25	9,9	39,5	12	144
K0791.13512030	-	35	12	14,5	22	30	9,9	39,5	12	144
K0791.13512035	-	35	12	14,5	22	35	9,9	39,5	12	144
K0791.13512040	-	35	12	14,5	22	40	9,9	39,5	12	144
K0791.13512045	-	35	12	14,5	22	45	9,9	39,5	12	144
K0791.13512050	-	35	12	14,5	22	50	9,9	39,5	12	144
K0791.13512060	-	35	12	14,5	22	60	9,9	39,5	12	144
K0791.13512070	-	35	12	14,5	22	70	9,9	39,5	12	144
K0791.13512080	-	35	12	14,5	22	80	9,9	39,5	12	144
K0791.13516030	-	35	16	19	22	30	13,1	39,5	16	257
K0791.13516035	-	35	16	19	22	35	13,1	39,5	16	257
K0791.13516040	-	35	16	19	22	40	13,1	39,5	16	257
K0791.13516045	-	35	16	19	22	45	13,1	39,5	16	257
K0791.13516050	-	35	16	19	22	50	13,1	39,5	16	257
K0791.13516060	-	35	16	19	22	60	13,1	39,5	16	257
K0791.13516070	-	35	16	19	22	70	13,1	39,5	16	257
K0791.13516080	-	35	16	19	22	80	13,1	39,5	16	257

Golyósretesz-csapok L-fogantyúval, önbiztosító

Termékleírás / Termékillusztációk



Leírás

Alapanyag:

Fogantyú, termoplaszt.

Acél elemek, nemesacél, 1.4305.

Kivitel:

Fogantyú, fekete.

Acél elemek, csupasz.

További információk:

A golyósretesz-csapok elemek és munkadarabok gyors és egyszerű rögzítésére és összekapcsolására szolgálnak. A nyomógomb megnyomásával mindkét golyó kiretesselhető és a csap a munkadarabok furataiba helyezhető. A nyomógomb elengedésével a golyók biztonságosan reteszelődnék és oldhatatlan kapcsolatot alkotnak. A golyósretesz-csapok igény szerint tartókötélhez is rögzíthetők.

Kettős nyíróerő (F) = S · τ aB max.

Tartozékok:

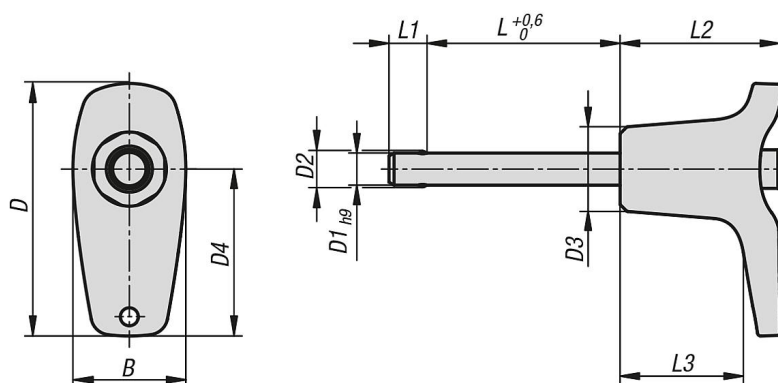
Biztosító spirálkabel K0367.10200

Tartókötél kötél szemmel K0367

Kulcskarika K0367.15/19/23

Felfogó perselyek golyósretesz-csaphoz K0724....

Rajzok



Termékáttekintés

Golyósreteszcsapok L-fogantyúval, önbiztosító

Rendelési szám	B	D	D1	D2	D3	D4	L	L1	L2	L3	Fogadófurat H11	Nyíróerő kettős átmetszéssel max. kN
K0792.102605010	17,6	39,3	5	5,5	13,2	26	10	5,9	25	19,2	5	15
K0792.102605015	17,6	39,3	5	5,5	13,2	26	15	5,9	25	19,2	5	15
K0792.102605020	17,6	39,3	5	5,5	13,2	26	20	5,9	25	19,2	5	15
K0792.102605025	17,6	39,3	5	5,5	13,2	26	25	5,9	25	19,2	5	15
K0792.102605030	17,6	39,3	5	5,5	13,2	26	30	5,9	25	19,2	5	15
K0792.102606010	17,6	39,3	6	6,85	13,2	26	10	6,8	25	19,2	6	22
K0792.102606015	17,6	39,3	6	6,85	13,2	26	15	6,8	25	19,2	6	22
K0792.102606020	17,6	39,3	6	6,85	13,2	26	20	6,8	25	19,2	6	22

Golyósretesz-csapok L-fogantyúval, önbiztosító

Termékáttekintés

Rendelési szám	B	D	D1	D2	D3	D4	L	L1	L2	L3	Fogadófurat H11	Nyíróerő kettős átmetszéssel max. kN
K0792.102606025	17,6	39,3	6	6,85	13,2	26	25	6,8	25	19,2	6	22
K0792.102606030	17,6	39,3	6	6,85	13,2	26	30	6,8	25	19,2	6	22
K0792.102606035	17,6	39,3	6	6,85	13,2	26	35	6,8	25	19,2	6	22
K0792.102606040	17,6	39,3	6	6,85	13,2	26	40	6,8	25	19,2	6	22
K0792.102606045	17,6	39,3	6	6,85	13,2	26	45	6,8	25	19,2	6	22
K0792.102606050	17,6	39,3	6	6,85	13,2	26	50	6,8	25	19,2	6	22
K0792.103508020	23	52,2	8	9,5	17,3	35,4	20	7,8	33	24,2	8	38
K0792.103508025	23	52,2	8	9,5	17,3	35,4	25	7,8	33	24,2	8	38
K0792.103508030	23	52,2	8	9,5	17,3	35,4	30	7,8	33	24,2	8	38
K0792.103508035	23	52,2	8	9,5	17,3	35,4	35	7,8	33	24,2	8	38
K0792.103508040	23	52,2	8	9,5	17,3	35,4	40	7,8	33	24,2	8	38
K0792.103508045	23	52,2	8	9,5	17,3	35,4	45	7,8	33	24,2	8	38
K0792.103508050	23	52,2	8	9,5	17,3	35,4	50	7,8	33	24,2	8	38
K0792.103510020	23	52,2	10	12	17,3	35,4	20	8,9	33	24,2	10	60
K0792.103510025	23	52,2	10	12	17,3	35,4	25	8,9	33	24,2	10	60
K0792.103510030	23	52,2	10	12	17,3	35,4	30	8,9	33	24,2	10	60
K0792.103510035	23	52,2	10	12	17,3	35,4	35	8,9	33	24,2	10	60
K0792.103510040	23	52,2	10	12	17,3	35,4	40	8,9	33	24,2	10	60
K0792.103510045	23	52,2	10	12	17,3	35,4	45	8,9	33	24,2	10	60
K0792.103510050	23	52,2	10	12	17,3	35,4	50	8,9	33	24,2	10	60
K0792.103510060	23	52,2	10	12	17,3	35,4	60	8,9	33	24,2	10	60
K0792.104712025	33	70,2	12	14,5	26,3	47	25	9,9	39,5	28,4	12	86
K0792.104712030	33	70,2	12	14,5	26,3	47	30	9,9	39,5	28,4	12	86
K0792.104712035	33	70,2	12	14,5	26,3	47	35	9,9	39,5	28,4	12	86
K0792.104712040	33	70,2	12	14,5	26,3	47	40	9,9	39,5	28,4	12	86
K0792.104712045	33	70,2	12	14,5	26,3	47	45	9,9	39,5	28,4	12	86
K0792.104712050	33	70,2	12	14,5	26,3	47	50	9,9	39,5	28,4	12	86
K0792.104712060	33	70,2	12	14,5	26,3	47	60	9,9	39,5	28,4	12	86
K0792.104712070	33	70,2	12	14,5	26,3	47	70	9,9	39,5	28,4	12	86
K0792.104712080	33	70,2	12	14,5	26,3	47	80	9,9	39,5	28,4	12	86
K0792.104716030	33	70,2	16	19	26,3	47	30	13,1	39,5	28,4	16	153
K0792.104716035	33	70,2	16	19	26,3	47	35	13,1	39,5	28,4	16	153
K0792.104716040	33	70,2	16	19	26,3	47	40	13,1	39,5	28,4	16	153
K0792.104716045	33	70,2	16	19	26,3	47	45	13,1	39,5	28,4	16	153
K0792.104716050	33	70,2	16	19	26,3	47	50	13,1	39,5	28,4	16	153
K0792.104716060	33	70,2	16	19	26,3	47	60	13,1	39,5	28,4	16	153
K0792.104716070	33	70,2	16	19	26,3	47	70	13,1	39,5	28,4	16	153
K0792.104716080	33	70,2	16	19	26,3	47	80	13,1	39,5	28,4	16	153

Golyósreteszcsapok T-fogantyúval, önbiztosító

Termékleírás / Termékillustrációk



Leírás

Alapanyag:

Fogantyú, termoplaszt.

Acél elemek, nemesacél, 1.4305.

Kivitel:

Fogantyú, fekete.

Acél elemek, csupasz.

További információk:

A golyósretesz-csapok elemek és munkadarabok gyors és egyszerű rögzítésére és összekapcsolására szolgálnak. A nyomógomb megnyomásával mindkét golyó kiretesselhető és a csap a munkadarabok furataiba helyezhető. A nyomógomb elengedésével a golyók biztonságosan reteszelődnék és oldhatatlan kapcsolatot alkotnak. A golyósretesz-csapok igény szerint tartókötélhez is rögzíthetők.

Kettős nyíróerő (F) = S · τ aB max.

Tartozékok:

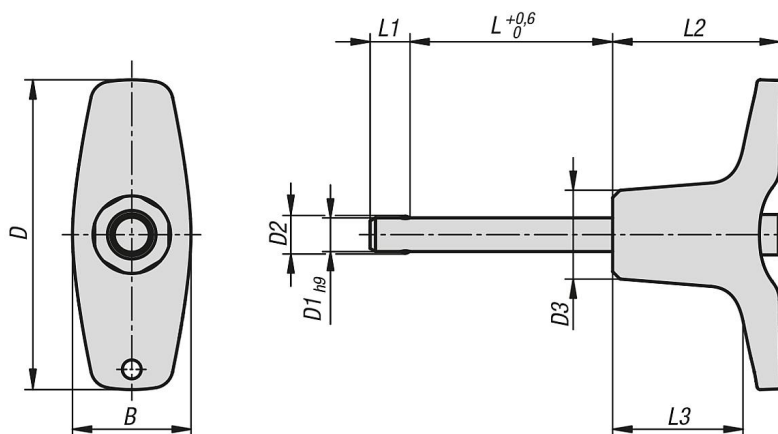
Biztosító spirálkábel K0367.10200

Tartókötél kötél szemmel K0367

Kulcskarika K0367.15/19/23

Felfogó perselyek golyósretesz-csaphoz K0724....

Rajzok



Termékáttekintés

Golyósreteszcsapok T-fogantyúval, önbiztosító

Rendelési szám	B	D	D1	D2	D3	L	L1	L2	L3	Fogadófurat H11	Nyíróerő kettős átmetszéssel max. kN
K0792.204605010	17,6	46	5	5,5	13,2	10	5,9	25	19,4	5	15
K0792.204605015	17,6	46	5	5,5	13,2	15	5,9	25	19,4	5	15
K0792.204605020	17,6	46	5	5,5	13,2	20	5,9	25	19,4	5	15
K0792.204605025	17,6	46	5	5,5	13,2	25	5,9	25	19,4	5	15
K0792.204605030	17,6	46	5	5,5	13,2	30	5,9	25	19,4	5	15
K0792.204606010	17,6	46	6	6,85	13,2	10	6,8	25	19,4	6	22

Golyósreteszcsapok T-fogantyúval, önbiztosító

Termékáttekintés

Rendelési szám	B	D	D1	D2	D3	L	L1	L2	L3	Fogadófurat H11	Nyíróerő kettős átmetszéssel max. kN
K0792.204606015	17,6	46	6	6,85	13,2	15	6,8	25	19,4	6	22
K0792.204606020	17,6	46	6	6,85	13,2	20	6,8	25	19,4	6	22
K0792.204606025	17,6	46	6	6,85	13,2	25	6,8	25	19,4	6	22
K0792.204606030	17,6	46	6	6,85	13,2	30	6,8	25	19,4	6	22
K0792.204606035	17,6	46	6	6,85	13,2	35	6,8	25	19,4	6	22
K0792.204606040	17,6	46	6	6,85	13,2	40	6,8	25	19,4	6	22
K0792.204606045	17,6	46	6	6,85	13,2	45	6,8	25	19,4	6	22
K0792.204606050	17,6	46	6	6,85	13,2	50	6,8	25	19,4	6	22
K0792.206308020	23	62,9	8	9,5	17,3	20	7,8	33	24,4	8	38
K0792.206308025	23	62,9	8	9,5	17,3	25	7,8	33	24,4	8	38
K0792.206308030	23	62,9	8	9,5	17,3	30	7,8	33	24,4	8	38
K0792.206308035	23	62,9	8	9,5	17,3	35	7,8	33	24,4	8	38
K0792.206308040	23	62,9	8	9,5	17,3	40	7,8	33	24,4	8	38
K0792.206308045	23	62,9	8	9,5	17,3	45	7,8	33	24,4	8	38
K0792.206308050	23	62,9	8	9,5	17,3	50	7,8	33	24,4	8	38
K0792.206310020	23	62,9	10	12	17,3	20	8,9	33	24,4	10	60
K0792.206310025	23	62,9	10	12	17,3	25	8,9	33	24,4	10	60
K0792.206310030	23	62,9	10	12	17,3	30	8,9	33	24,4	10	60
K0792.206310035	23	62,9	10	12	17,3	35	8,9	33	24,4	10	60
K0792.206310040	23	62,9	10	12	17,3	40	8,9	33	24,4	10	60
K0792.206310045	23	62,9	10	12	17,3	45	8,9	33	24,4	10	60
K0792.206310050	23	62,9	10	12	17,3	50	8,9	33	24,4	10	60
K0792.206310060	23	62,9	10	12	17,3	60	8,9	33	24,4	10	60
K0792.208212025	33	81,8	12	14,5	26,3	25	9,9	39,5	28,8	12	86
K0792.208212030	33	81,8	12	14,5	26,3	30	9,9	39,5	28,8	12	86
K0792.208212035	33	81,8	12	14,5	26,3	35	9,9	39,5	28,8	12	86
K0792.208212040	33	81,8	12	14,5	26,3	40	9,9	39,5	28,8	12	86
K0792.208212045	33	81,8	12	14,5	26,3	45	9,9	39,5	28,8	12	86
K0792.208212050	33	81,8	12	14,5	26,3	50	9,9	39,5	28,8	12	86
K0792.208212060	33	81,8	12	14,5	26,3	60	9,9	39,5	28,8	12	86
K0792.208212070	33	81,8	12	14,5	26,3	70	9,9	39,5	28,8	12	86
K0792.208212080	33	81,8	12	14,5	26,3	80	9,9	39,5	28,8	12	86
K0792.208216030	33	81,8	16	19	26,3	30	13,1	39,5	28,8	16	153
K0792.208216035	33	81,8	16	19	26,3	35	13,1	39,5	28,8	16	153
K0792.208216040	33	81,8	16	19	26,3	40	13,1	39,5	28,8	16	153
K0792.208216045	33	81,8	16	19	26,3	45	13,1	39,5	28,8	16	153
K0792.208216050	33	81,8	16	19	26,3	50	13,1	39,5	28,8	16	153
K0792.208216060	33	81,8	16	19	26,3	60	13,1	39,5	28,8	16	153
K0792.208216070	33	81,8	16	19	26,3	70	13,1	39,5	28,8	16	153
K0792.208216080	33	81,8	16	19	26,3	80	13,1	39,5	28,8	16	153

Golyósreteszcsapok, önbiztosító

Termékleírás / Termékillusztációk



Leírás

Alapanyag:

Fogantyú, termoplaszt.

Acél elemek, nemesacél, 1.4305.

Kivitel:

Fogantyú, fekete.

Acél elemek, csupasz.

További információk:

A golyósretesz-csapok elemek és munkadarabok gyors és egyszerű rögzítésére és összekapcsolására szolgálnak. A nyomógomb megnyomásával mindkét golyó kiretesselhető és a csap a munkadarabok furataiba helyezhető. A nyomógomb elengedésével a golyók biztonságosan reteszelődnék és oldhatatlan kapcsolatot alkotnak. A golyósretesz-csapok igény szerint tartókötélhez is rögzíthetők.

Kettős nyíróerő (F) = S · τ aB max.

Tartozékok:

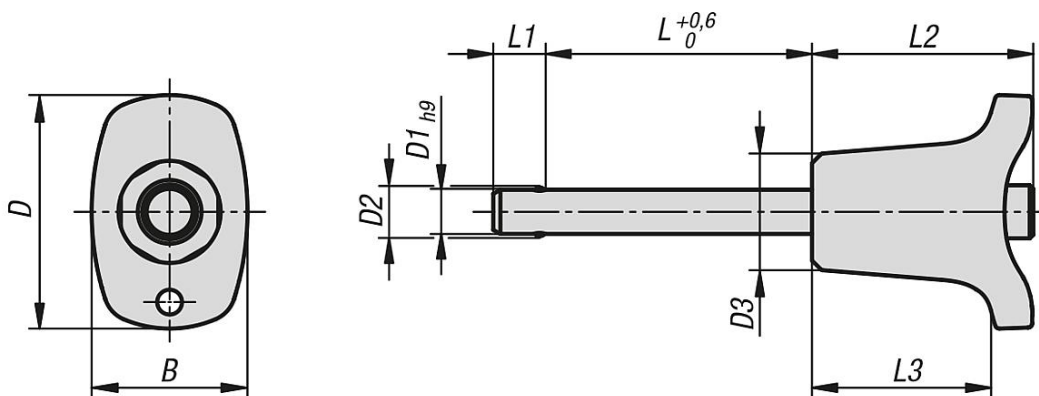
Biztosító spirálkábel K0367.10200

Tartókötél kötél szemmel K0367

Kulcskarika K0367.15/19/23

Felfogó perselyek golyósretesz-csaphoz K0724....

Rajzok



Termékáttekintés

Golyósreteszcsapok, önbiztosító

Rendelési szám	Alaptest színe	B	D	D1	D2	D3	L	L1	L2	L3	Fogadófurat H11	Nyíróerő kettős átmetszéssel max. kN
K0792.002605010	-	17,6	26,4	5	5,5	13,2	10	5,9	25	20,2	5	15
K0792.002605015	-	17,6	26,4	5	5,5	13,2	15	5,9	25	20,2	5	15
K0792.002605020	-	17,6	26,4	5	5,5	13,2	20	5,9	25	20,2	5	15
K0792.002605025	-	17,6	26,4	5	5,5	13,2	25	5,9	25	20,2	5	15
K0792.002605030	-	17,6	26,4	5	5,5	13,2	30	5,9	25	20,2	5	15
K0792.002606010	-	17,6	26,4	6	6,85	13,2	10	6,8	25	20,2	6	22
K0792.002606015	-	17,6	26,4	6	6,85	13,2	15	6,8	25	20,2	6	22

Golyósreteszcsapok, önbiztosító

Termékáttekintés

Rendelési szám	Alaptest színe	B	D	D1	D2	D3	L	L1	L2	L3	Fogadófurat H11	Nyíróerő kettős átmetszéssel max. kN
K0792.002606020	-	17,6	26,4	6	6,85	13,2	20	6,8	25	20,2	6	22
K0792.002606025	-	17,6	26,4	6	6,85	13,2	25	6,8	25	20,2	6	22
K0792.002606030	-	17,6	26,4	6	6,85	13,2	30	6,8	25	20,2	6	22
K0792.002606035	-	17,6	26,4	6	6,85	13,2	35	6,8	25	20,2	6	22
K0792.002606040	-	17,6	26,4	6	6,85	13,2	40	6,8	25	20,2	6	22
K0792.002606045	-	17,6	26,4	6	6,85	13,2	45	6,8	25	20,2	6	22
K0792.002606050	-	17,6	26,4	6	6,85	13,2	50	6,8	25	20,2	6	22
K0792.003308020	-	23	33,2	8	9,5	17,3	20	7,8	33	26,1	8	38
K0792.003308025	-	23	33,2	8	9,5	17,3	25	7,8	33	26,1	8	38
K0792.003308030	-	23	33,2	8	9,5	17,3	30	7,8	33	26,1	8	38
K0792.003308035	-	23	33,2	8	9,5	17,3	35	7,8	33	26,1	8	38
K0792.003308040	-	23	33,2	8	9,5	17,3	40	7,8	33	26,1	8	38
K0792.003308045	-	23	33,2	8	9,5	17,3	45	7,8	33	26,1	8	38
K0792.003308050	-	23	33,2	8	9,5	17,3	50	7,8	33	26,1	8	38
K0792.003310020	-	23	33,2	10	12	17,3	20	8,9	33	26,1	10	60
K0792.003310025	-	23	33,2	10	12	17,3	25	8,9	33	26,1	10	60
K0792.003310030	-	23	33,2	10	12	17,3	30	8,9	33	26,1	10	60
K0792.003310035	-	23	33,2	10	12	17,3	35	8,9	33	26,1	10	60
K0792.003310040	-	23	33,2	10	12	17,3	40	8,9	33	26,1	10	60
K0792.003310045	-	23	33,2	10	12	17,3	45	8,9	33	26,1	10	60
K0792.003310050	-	23	33,2	10	12	17,3	50	8,9	33	26,1	10	60
K0792.003310060	-	23	33,2	10	12	17,3	60	8,9	33	26,1	10	60
K0792.004612025	-	33	45,9	12	14,5	26,3	25	9,9	39,5	31,3	12	86
K0792.004612030	-	33	45,9	12	14,5	26,3	30	9,9	39,5	31,3	12	86
K0792.004612035	-	33	45,9	12	14,5	26,3	35	9,9	39,5	31,3	12	86
K0792.004612040	-	33	45,9	12	14,5	26,3	40	9,9	39,5	31,3	12	86
K0792.004612045	-	33	45,9	12	14,5	26,3	45	9,9	39,5	31,3	12	86
K0792.004612050	-	33	45,9	12	14,5	26,3	50	9,9	39,5	31,3	12	86
K0792.004612060	-	33	45,9	12	14,5	26,3	60	9,9	39,5	31,3	12	86
K0792.004612070	-	33	45,9	12	14,5	26,3	70	9,9	39,5	31,3	12	86
K0792.004612080	-	33	45,9	12	14,5	26,3	80	9,9	39,5	31,3	12	86
K0792.004616030	-	33	45,9	16	19	26,3	30	13,1	39,5	31,3	16	153
K0792.004616035	-	33	45,9	16	19	26,3	35	13,1	39,5	31,3	16	153
K0792.004616040	-	33	45,9	16	19	26,3	40	13,1	39,5	31,3	16	153
K0792.004616045	-	33	45,9	16	19	26,3	45	13,1	39,5	31,3	16	153
K0792.004616050	-	33	45,9	16	19	26,3	50	13,1	39,5	31,3	16	153
K0792.004616060	-	33	45,9	16	19	26,3	60	13,1	39,5	31,3	16	153
K0792.004616070	-	33	45,9	16	19	26,3	70	13,1	39,5	31,3	16	153
K0792.004616080	-	33	45,9	16	19	26,3	80	13,1	39,5	31,3	16	153
K0792.012605010	-	17,6	26,4	5	5,5	13,2	10	5,9	25	20,2	5	24
K0792.012605015	-	17,6	26,4	5	5,5	13,2	15	5,9	25	20,2	5	24
K0792.012605020	-	17,6	26,4	5	5,5	13,2	20	5,9	25	20,2	5	24
K0792.012605025	-	17,6	26,4	5	5,5	13,2	25	5,9	25	20,2	5	24
K0792.012605030	-	17,6	26,4	5	5,5	13,2	30	5,9	25	20,2	5	24
K0792.012606010	-	17,6	26,4	6	6,85	13,2	10	6,8	25	20,2	6	35
K0792.012606015	-	17,6	26,4	6	6,85	13,2	15	6,8	25	20,2	6	35
K0792.012606020	-	17,6	26,4	6	6,85	13,2	20	6,8	25	20,2	6	35
K0792.012606025	-	17,6	26,4	6	6,85	13,2	25	6,8	25	20,2	6	35
K0792.012606030	-	17,6	26,4	6	6,85	13,2	30	6,8	25	20,2	6	35
K0792.012606035	-	17,6	26,4	6	6,85	13,2	35	6,8	25	20,2	6	35
K0792.012606040	-	17,6	26,4	6	6,85	13,2	40	6,8	25	20,2	6	35
K0792.012606045	-	17,6	26,4	6	6,85	13,2	45	6,8	25	20,2	6	35
K0792.012606050	-	17,6	26,4	6	6,85	13,2	50	6,8	25	20,2	6	35
K0792.013308020	-	23	33,2	8	9,5	17,3	20	7,8	33	26,1	8	63
K0792.013308025	-	23	33,2	8	9,5	17,3	25	7,8	33	26,1	8	63
K0792.013308030	-	23	33,2	8	9,5	17,3	30	7,8	33	26,1	8	63
K0792.013308035	-	23	33,2	8	9,5	17,3	35	7,8	33	26,1	8	63
K0792.013308040	-	23	33,2	8	9,5	17,3	40	7,8	33	26,1	8	63
K0792.013308045	-	23	33,2	8	9,5	17,3	45	7,8	33	26,1	8	63
K0792.013308050	-	23	33,2	8	9,5	17,3	50	7,8	33	26,1	8	63
K0792.013310020	-	23	33,2	10	12	17,3	20	8,9	33	26,1	10	100

Golyósreteszcsapok, önbiztosító

Termékáttekintés

Rendelési szám	Alaptest színe	B	D	D1	D2	D3	L	L1	L2	L3	Fogadófurat H11	Nyíróerő kettős átmetszéssel max. kN
K0792.013310025	-	23	33,2	10	12	17,3	25	8,9	33	26,1	10	100
K0792.013310030	-	23	33,2	10	12	17,3	30	8,9	33	26,1	10	100
K0792.013310035	-	23	33,2	10	12	17,3	35	8,9	33	26,1	10	100
K0792.013310040	-	23	33,2	10	12	17,3	40	8,9	33	26,1	10	100
K0792.013310045	-	23	33,2	10	12	17,3	45	8,9	33	26,1	10	100
K0792.013310050	-	23	33,2	10	12	17,3	50	8,9	33	26,1	10	100
K0792.013310060	-	23	33,2	10	12	17,3	60	8,9	33	26,1	10	100
K0792.014612025	-	33	45,9	12	14,5	26,3	25	9,9	39,5	31,3	12	144
K0792.014612030	-	33	45,9	12	14,5	26,3	30	9,9	39,5	31,3	12	144
K0792.014612035	-	33	45,9	12	14,5	26,3	35	9,9	39,5	31,3	12	144
K0792.014612040	-	33	45,9	12	14,5	26,3	40	9,9	39,5	31,3	12	144
K0792.014612045	-	33	45,9	12	14,5	26,3	45	9,9	39,5	31,3	12	144
K0792.014612050	-	33	45,9	12	14,5	26,3	50	9,9	39,5	31,3	12	144
K0792.014612060	-	33	45,9	12	14,5	26,3	60	9,9	39,5	31,3	12	144
K0792.014612070	-	33	45,9	12	14,5	26,3	70	9,9	39,5	31,3	12	144
K0792.014612080	-	33	45,9	12	14,5	26,3	80	9,9	39,5	31,3	12	144
K0792.014616030	-	33	45,9	16	19	26,3	30	13,1	39,5	31,3	16	257
K0792.014616035	-	33	45,9	16	19	26,3	35	13,1	39,5	31,3	16	257
K0792.014616040	-	33	45,9	16	19	26,3	40	13,1	39,5	31,3	16	257
K0792.014616045	-	33	45,9	16	19	26,3	45	13,1	39,5	31,3	16	257
K0792.014616050	-	33	45,9	16	19	26,3	50	13,1	39,5	31,3	16	257
K0792.014616060	-	33	45,9	16	19	26,3	60	13,1	39,5	31,3	16	257
K0792.014616070	-	33	45,9	16	19	26,3	70	13,1	39,5	31,3	16	257
K0792.014616080	-	33	45,9	16	19	26,3	80	13,1	39,5	31,3	16	257

Golyósretesz-csapok L-fogantyúval, önbiztosító

Termékleírás / Termékillusztációk



Leírás

Alapanyag:

Cinkprésöntvény.

Acél elemek, 1.4305 nemesacél.

Kivitel:

Fogantyú, fekete.

Acél elemek, csupasz.

További információk:

A golyósretesz-csapok elemek és munkadarabok gyors és egyszerű rögzítésére és összekapcsolására szolgálnak. A nyomógomb megnyomásával mindkét golyó kireteszelhető és a csap a munkadarabok furataiba helyezhető. A nyomógomb elengedésével a golyók biztonságosan reteszelődnék és oldhatatlan kapcsolatot alkotnak. A golyósretesz-csapok igény szerint tartókötélhez is rögzíthetők.

Kettős nyíróerő (F) = S · τ aB max.

Tartozékok:

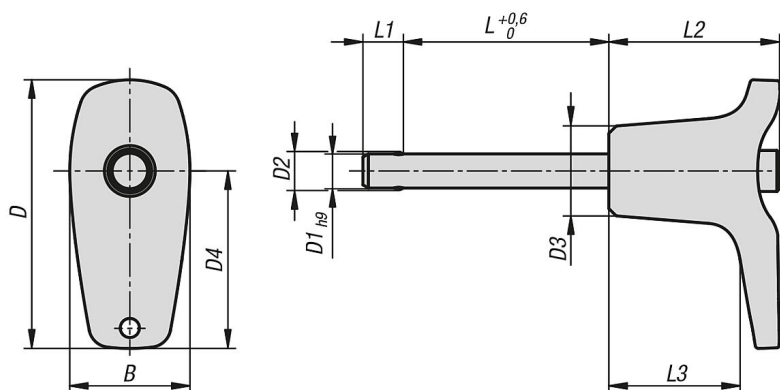
Biztosító spirálkabel K0367.10200

Tartókötél kötél szemmel K0367

Kulcskarika K0367.15/19/23

Felfogó perselyek golyósretesz-csaphoz K0724....

Rajzok



Termékáttekintés

Golyósreteszcsapok L-fogantyúval, önbiztosító

Rendelési szám	B	D	D1	D2	D3	D4	L	L1	L2	L3	Fogadófurat H11	Nyíróerő kettős átmetszéssel max. kN
K0793.102605010	17,6	39,3	5	5,5	13,2	26	10	5,9	25	19,2	5	15
K0793.102605015	17,6	39,3	5	5,5	13,2	26	15	5,9	25	19,2	5	15
K0793.102605020	17,6	39,3	5	5,5	13,2	26	20	5,9	25	19,2	5	15
K0793.102605025	17,6	39,3	5	5,5	13,2	26	25	5,9	25	19,2	5	15
K0793.102605030	17,6	39,3	5	5,5	13,2	26	30	5,9	25	19,2	5	15
K0793.102606010	17,6	39,3	6	6,85	13,2	26	10	6,8	25	19,2	6	22
K0793.102606015	17,6	39,3	6	6,85	13,2	26	15	6,8	25	19,2	6	22
K0793.102606020	17,6	39,3	6	6,85	13,2	26	20	6,8	25	19,2	6	22

Golyósretesz-csapok L-fogantyúval, önbiztosító

Termékáttekintés

Rendelési szám	B	D	D1	D2	D3	D4	L	L1	L2	L3	Fogadófurat H11	Nyíróerő kettős átmetszéssel max. kN
K0793.102606025	17,6	39,3	6	6,85	13,2	26	25	6,8	25	19,2	6	22
K0793.102606030	17,6	39,3	6	6,85	13,2	26	30	6,8	25	19,2	6	22
K0793.102606035	17,6	39,3	6	6,85	13,2	26	35	6,8	25	19,2	6	22
K0793.102606040	17,6	39,3	6	6,85	13,2	26	40	6,8	25	19,2	6	22
K0793.102606045	17,6	39,3	6	6,85	13,2	26	45	6,8	25	19,2	6	22
K0793.102606050	17,6	39,3	6	6,85	13,2	26	50	6,8	25	19,2	6	22
K0793.103508020	23	52,2	8	9,5	17,3	35,4	20	7,8	33	24,2	8	38
K0793.103508025	23	52,2	8	9,5	17,3	35,4	25	7,8	33	24,2	8	38
K0793.103508030	23	52,2	8	9,5	17,3	35,4	30	7,8	33	24,2	8	38
K0793.103508035	23	52,2	8	9,5	17,3	35,4	35	7,8	33	24,2	8	38
K0793.103508040	23	52,2	8	9,5	17,3	35,4	40	7,8	33	24,2	8	38
K0793.103508045	23	52,2	8	9,5	17,3	35,4	45	7,8	33	24,2	8	38
K0793.103508050	23	52,2	8	9,5	17,3	35,4	50	7,8	33	24,2	8	38
K0793.103510020	23	52,2	10	12	17,3	35,4	20	8,9	33	24,2	10	60
K0793.103510025	23	52,2	10	12	17,3	35,4	25	8,9	33	24,2	10	60
K0793.103510030	23	52,2	10	12	17,3	35,4	30	8,9	33	24,2	10	60
K0793.103510035	23	52,2	10	12	17,3	35,4	35	8,9	33	24,2	10	60
K0793.103510040	23	52,2	10	12	17,3	35,4	40	8,9	33	24,2	10	60
K0793.103510045	23	52,2	10	12	17,3	35,4	45	8,9	33	24,2	10	60
K0793.103510050	23	52,2	10	12	17,3	35,4	50	8,9	33	24,2	10	60
K0793.103510060	23	52,2	10	12	17,3	35,4	60	8,9	33	24,2	10	60
K0793.104712025	33	70,2	12	14,5	26,3	47	25	9,9	39,5	28,4	12	86
K0793.104712030	33	70,2	12	14,5	26,3	47	30	9,9	39,5	28,4	12	86
K0793.104712035	33	70,2	12	14,5	26,3	47	35	9,9	39,5	28,4	12	86
K0793.104712040	33	70,2	12	14,5	26,3	47	40	9,9	39,5	28,4	12	86
K0793.104712045	33	70,2	12	14,5	26,3	47	45	9,9	39,5	28,4	12	86
K0793.104712050	33	70,2	12	14,5	26,3	47	50	9,9	39,5	28,4	12	86
K0793.104712060	33	70,2	12	14,5	26,3	47	60	9,9	39,5	28,4	12	86
K0793.104712070	33	70,2	12	14,5	26,3	47	70	9,9	39,5	28,4	12	86
K0793.104712080	33	70,2	12	14,5	26,3	47	80	9,9	39,5	28,4	12	86
K0793.104716030	33	70,2	16	19	26,3	47	30	13,1	39,5	28,4	16	153
K0793.104716035	33	70,2	16	19	26,3	47	35	13,1	39,5	28,4	16	153
K0793.104716040	33	70,2	16	19	26,3	47	40	13,1	39,5	28,4	16	153
K0793.104716045	33	70,2	16	19	26,3	47	45	13,1	39,5	28,4	16	153
K0793.104716050	33	70,2	16	19	26,3	47	50	13,1	39,5	28,4	16	153
K0793.104716060	33	70,2	16	19	26,3	47	60	13,1	39,5	28,4	16	153
K0793.104716070	33	70,2	16	19	26,3	47	70	13,1	39,5	28,4	16	153
K0793.104716080	33	70,2	16	19	26,3	47	80	13,1	39,5	28,4	16	153

Golyósreteszcsapok T-fogantyúval, önbiztosító

Termékleírás / Termékillusztációk



Leírás

Alapanyag:

Cinkprésöntvény.

Acél elemek, 1.4305 nemesacél.

Kivitel:

Fogantyú, fekete.

Acél elemek, csupasz.

További információk:

A golyósretesz-csapok elemek és munkadarabok gyors és egyszerű rögzítésére és összekapcsolására szolgálnak. A nyomógomb megnyomásával mindkét golyó kireteszelhető és a csap a munkadarabok furataiba helyezhető. A nyomógomb elengedésével a golyók biztonságosan reteszelődnék és oldhatatlan kapcsolatot alkotnak. A golyósretesz-csapok igény szerint tartókötélhez is rögzíthetők.

Kettős nyíróerő (F) = S · τ aB max.

Tartozékok:

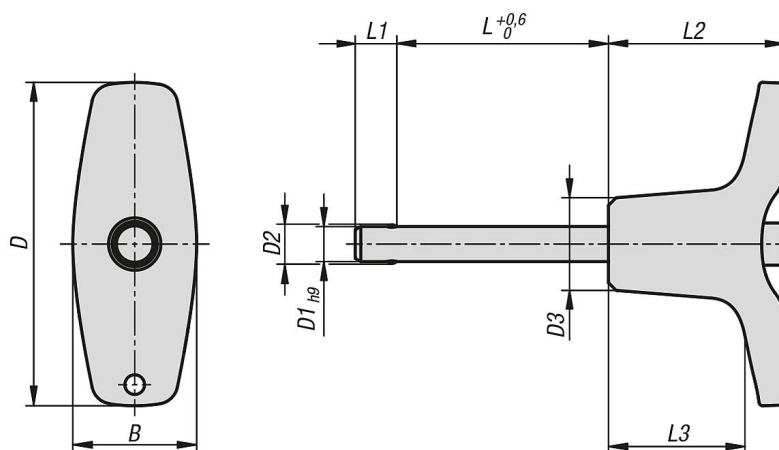
Biztosító spirálkábel K0367.10200

Tartókötél kötél szemmel K0367

Kulcskarika K0367.15/19/23

Felfogó perselyek golyósretesz-csaphoz K0724....

Rajzok



Termékáttekintés

Golyósreteszcsapok T-fogantyúval, önbiztosító

Rendelési szám	B	D	D1	D2	D3	L	L1	L2	L3	Fogadófurat H11	Nyíróerő kettős átmetszéssel max. kN
K0793.204605010	17,6	46	5	5,5	13,2	10	5,9	25	19,4	5	15
K0793.204605015	17,6	46	5	5,5	13,2	15	5,9	25	19,4	5	15
K0793.204605020	17,6	46	5	5,5	13,2	20	5,9	25	19,4	5	15
K0793.204605025	17,6	46	5	5,5	13,2	25	5,9	25	19,4	5	15
K0793.204605030	17,6	46	5	5,5	13,2	30	5,9	25	19,4	5	15
K0793.204606010	17,6	46	6	6,85	13,2	10	6,8	25	19,4	6	22

Golyósreteszcsapok T-fogantyúval, önbiztosító

Termékáttekintés

Rendelési szám	B	D	D1	D2	D3	L	L1	L2	L3	Fogadófurat H11	Nyíróerő kettős átmetszéssel max. kN
K0793.204606015	17,6	46	6	6,85	13,2	15	6,8	25	19,4	6	22
K0793.204606020	17,6	46	6	6,85	13,2	20	6,8	25	19,4	6	22
K0793.204606025	17,6	46	6	6,85	13,2	25	6,8	25	19,4	6	22
K0793.204606030	17,6	46	6	6,85	13,2	30	6,8	25	19,4	6	22
K0793.204606035	17,6	46	6	6,85	13,2	35	6,8	25	19,4	6	22
K0793.204606040	17,6	46	6	6,85	13,2	40	6,8	25	19,4	6	22
K0793.204606045	17,6	46	6	6,85	13,2	45	6,8	25	19,4	6	22
K0793.204606050	17,6	46	6	6,85	13,2	50	6,8	25	19,4	6	22
K0793.206308020	23	62,9	8	9,5	17,3	20	7,8	33	24,4	8	38
K0793.206308025	23	62,9	8	9,5	17,3	25	7,8	33	24,4	8	38
K0793.206308030	23	62,9	8	9,5	17,3	30	7,8	33	24,4	8	38
K0793.206308035	23	62,9	8	9,5	17,3	35	7,8	33	24,4	8	38
K0793.206308040	23	62,9	8	9,5	17,3	40	7,8	33	24,4	8	38
K0793.206308045	23	62,9	8	9,5	17,3	45	7,8	33	24,4	8	38
K0793.206308050	23	62,9	8	9,5	17,3	50	7,8	33	24,4	8	38
K0793.206310020	23	62,9	10	12	17,3	20	8,9	33	24,4	10	60
K0793.206310025	23	62,9	10	12	17,3	25	8,9	33	24,4	10	60
K0793.206310030	23	62,9	10	12	17,3	30	8,9	33	24,4	10	60
K0793.206310035	23	62,9	10	12	17,3	35	8,9	33	24,4	10	60
K0793.206310040	23	62,9	10	12	17,3	40	8,9	33	24,4	10	60
K0793.206310045	23	62,9	10	12	17,3	45	8,9	33	24,4	10	60
K0793.206310050	23	62,9	10	12	17,3	50	8,9	33	24,4	10	60
K0793.206310060	23	62,9	10	12	17,3	60	8,9	33	24,4	10	60
K0793.208212025	33	81,8	12	14,5	26,3	25	9,9	39,5	28,8	12	86
K0793.208212030	33	81,8	12	14,5	26,3	30	9,9	39,5	28,8	12	86
K0793.208212035	33	81,8	12	14,5	26,3	35	9,9	39,5	28,8	12	86
K0793.208212040	33	81,8	12	14,5	26,3	40	9,9	39,5	28,8	12	86
K0793.208212045	33	81,8	12	14,5	26,3	45	9,9	39,5	28,8	12	86
K0793.208212050	33	81,8	12	14,5	26,3	50	9,9	39,5	28,8	12	86
K0793.208212060	33	81,8	12	14,5	26,3	60	9,9	39,5	28,8	12	86
K0793.208212070	33	81,8	12	14,5	26,3	70	9,9	39,5	28,8	12	86
K0793.208212080	33	81,8	12	14,5	26,3	80	9,9	39,5	28,8	12	86
K0793.208216030	33	81,8	16	19	26,3	30	13,1	39,5	28,8	16	153
K0793.208216035	33	81,8	16	19	26,3	35	13,1	39,5	28,8	16	153
K0793.208216040	33	81,8	16	19	26,3	40	13,1	39,5	28,8	16	153
K0793.208216045	33	81,8	16	19	26,3	45	13,1	39,5	28,8	16	153
K0793.208216050	33	81,8	16	19	26,3	50	13,1	39,5	28,8	16	153
K0793.208216060	33	81,8	16	19	26,3	60	13,1	39,5	28,8	16	153
K0793.208216070	33	81,8	16	19	26,3	70	13,1	39,5	28,8	16	153
K0793.208216080	33	81,8	16	19	26,3	80	13,1	39,5	28,8	16	153

Rugós húzó- és nyomótagok elfordulás elleni biztosítással

Termékleírás / Termékillusztrációk



Leírás

Alapanyag:

Acél.

Kivitel:

Menetes hüvely, horganyzott, kékre kromátozott.

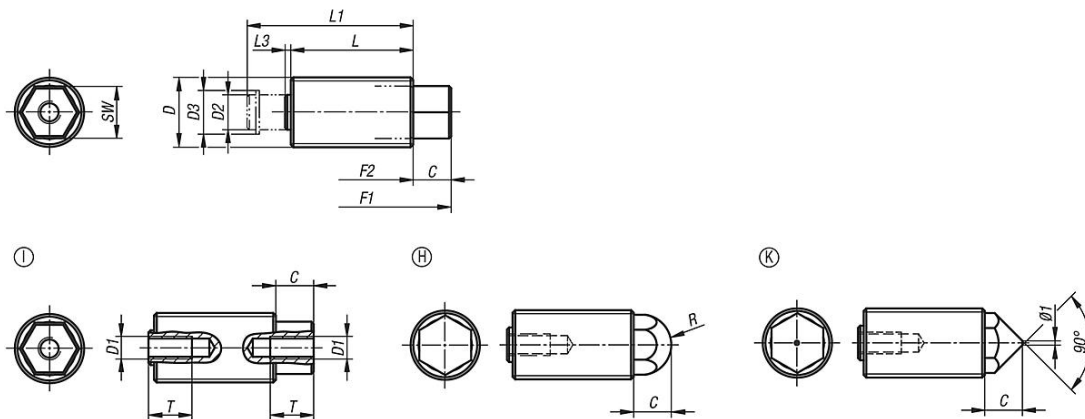
Menetes csap, betétedzésű, barnított.

Normál rugóerő, emelt rugóerő.

További információk:

A rugós húzó- és nyomótagok, amelyek univerzális nyomótagokként is ismertek, különböző elemek rögzítésére, pozicionálására vagy szorítására szolgálnak. A menetes csap, amelyek a hatlap alak révén elfordulás ellen biztosított, húzó- vagy nyomócsapként használható.

Rajzok



Termékáttekintés

Rugós húzó- és nyomótagok elfordulás elleni biztosítással

Rendelési szám	Alak	Kivitel	D	SW	D1	D2	D3	F1 (N)	F2 (N)	C (löklet)	L	L1	L3	R	T min.
K0977.1112	I	normál rugóerő	M12x1,5	8	M4	5,5	6,78	16	38	6,12	20	27,5	1,38	-	8
K0977.1116	I	normál rugóerő	M16x1,5	12	M5	8	10	25	71	8,7	28	38	1,3	-	10
K0977.1120	I	normál rugóerő	M20x1,5	15	M6	10	12,2	40	140	10,3	34	47	2,7	-	12
K0977.1212	I	emelt rugóerő	M12x1,5	8	M4	5,5	6,78	20	60	6,12	20	27,5	1,38	-	8
K0977.1216	I	emelt rugóerő	M16x1,5	12	M5	8	10	35	103	8,7	28	38	1,3	-	10
K0977.1220	I	emelt rugóerő	M20x1,5	15	M6	10	12,2	60	175	10,3	34	47	2,7	-	12
K0977.2112	H	normál rugóerő	M12x1,5	8	M4	5,5	6,78	16	38	6,12	20	27,5	1,38	5,5	8
K0977.2116	H	normál rugóerő	M16x1,5	12	M5	8	10	25	71	8,7	28	38	1,3	7	10
K0977.2120	H	normál rugóerő	M20x1,5	15	M6	10	12,2	40	140	10,3	34	47	2,7	9	12
K0977.2212	H	emelt rugóerő	M12x1,5	8	M4	5,5	6,78	20	60	6,12	20	27,5	1,38	5,5	8
K0977.2216	H	emelt rugóerő	M16x1,5	12	M5	8	10	35	103	8,7	28	38	1,3	7	10
K0977.2220	H	emelt rugóerő	M20x1,5	15	M6	10	12,2	60	175	10,3	34	47	2,7	9	12
K0977.3112	K	normál rugóerő	M12x1,5	8	M4	5,5	6,78	16	38	6,12	20	27,5	1,38	-	8
K0977.3116	K	normál rugóerő	M16x1,5	12	M5	8	10	25	71	8,7	28	38	1,3	-	10
K0977.3120	K	normál rugóerő	M20x1,5	15	M6	10	12,2	40	140	10,3	34	47	2,7	-	12
K0977.3212	K	emelt rugóerő	M12x1,5	8	M4	5,5	6,78	20	60	6,12	20	27,5	1,38	-	8
K0977.3216	K	emelt rugóerő	M16x1,5	12	M5	8	10	35	103	8,7	28	38	1,3	-	10
K0977.3220	K	emelt rugóerő	M20x1,5	15	M6	10	12,2	60	175	10,3	34	47	2,7	-	12

K1063

Golyósretesz-csap, fej nélkül

Termékleírás / Termékillustrációk



Leírás

Alapanyag:

Ház és nyomógomb, acél.

Golyó, rugó és feszítőgyűrű, nemesacél.

O-gyűrű, FKM.

Kivitel:

Ház, nikkelezett.

Fej, nemesített és nikkelezett.

Golyó, nemesített.

További információk:

Szerelési lehetőség, A alak, 6 mm-es lemezvastagsághoz.

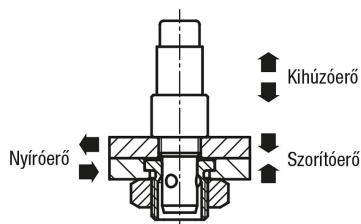
Szerelési lehetőség, B alak, 6-16 mm-es lemezvastagsághoz.

Figyelem:

A megadott meghúzási nyomatékok csak K1065 tartópersely esetén érvényesek.

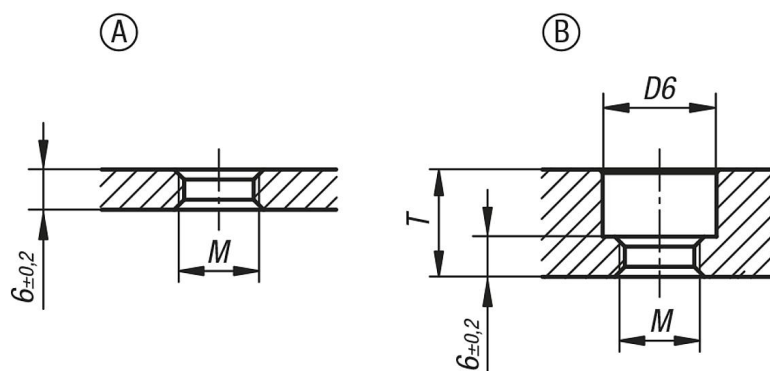
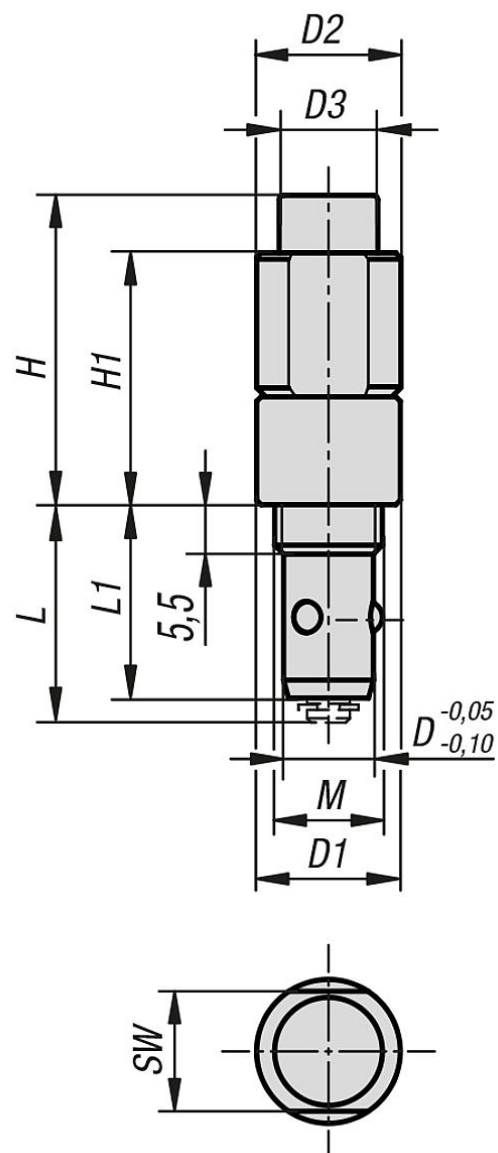
Tartozékok:

Felfogó persely K1065.



Golyósretesz-csap, fej nélkül

Rajzok



Termékáttekintés

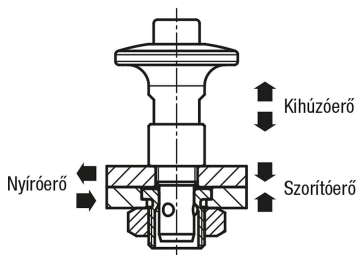
Golyósretesz-csap, fej nélkül

K1063**Golyósretesz-csap, fej nélkül****Termékáttekintés**

Rendelési szám	D	D1	D2	D3	M	L	L1	H	H1	SW	D6	T max.	Nyíróerő kN	Hőállóság felső határa		
K1063.10242	10	16	16	11	M12x1,5	23,5	21,5	34,4	28	13	17	16	50	9	1,5	180 °C

Golyósreteszcsapok, nemesacél

Termékleírás / Termékillustrációk



Leírás

Alapanyag:

Ház és nyomógomb, nemesacél.
Golyó, rugó és feszítőgyűrű, nemesacél.
O-gyűrű, FKM.

Kivitel:

Ház, csupasz.
Nyomógomb, csupasz.
Golyó, nemesített.

További információk:

Szerelési lehetőség, A alak, 6 mm-es lemezvastagsághoz.
Szerelési lehetőség, B alak, 6-16 mm-es lemezvastagsághoz.

Figyelem:

A megadott meghúzási nyomatékok csak K1065 tartópersely esetén érvényesek.

Tartozékok:

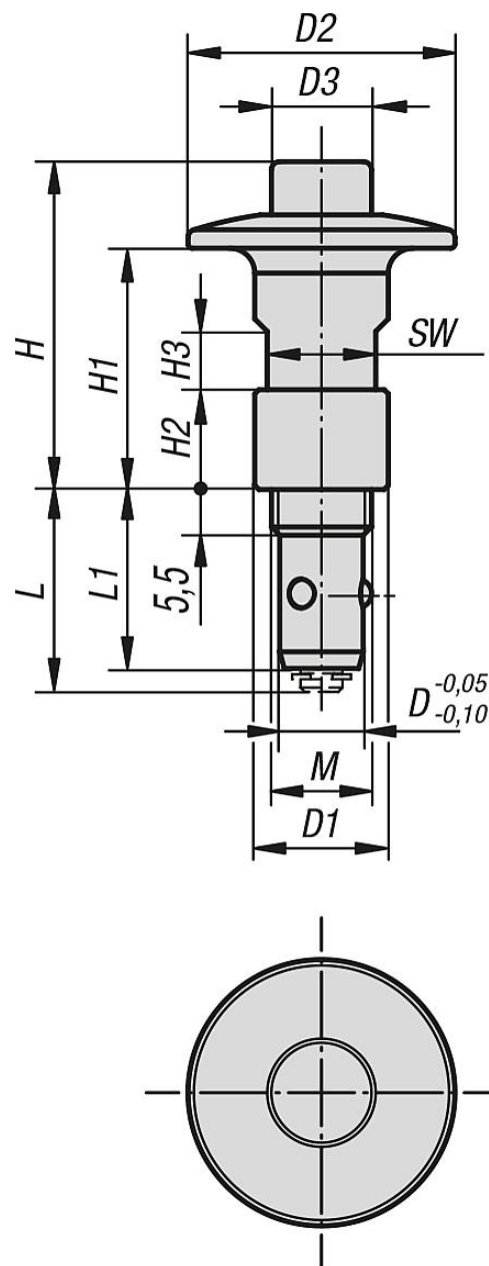
Felfogó persely K1065.

K1063

Golyósreteszcsapok, nemesacél

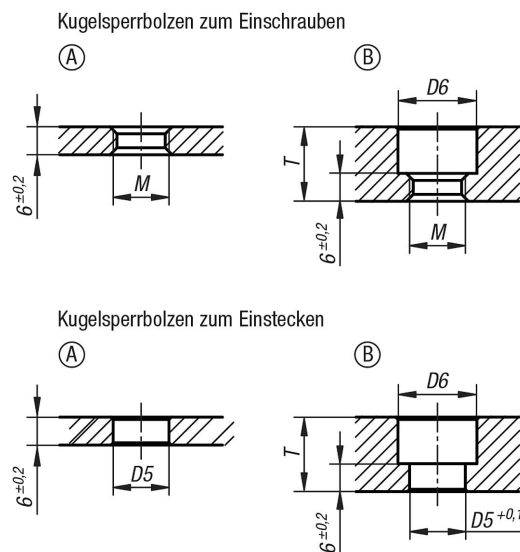


Rajzok



Golyósreteszcsapok, nemesacél

Rajzok



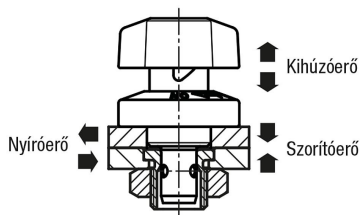
Termékáttekintés

Golyósreteszcsapok, nemesacél

Rendelési szám	D	D1	D2	D3	M	L	L1	H	H1	H2	H3	SW	D5	D6	T max.	Nyíróerő kN	Hőállóság felső határa		
K1063.6211	6	12	23	8	M8	21	19	25,8	18	6	5,5	10	8	13	10	30	3	0,5	180 °C
K1063.10241	10	16	32	12	M12x1,5	23,5	21,5	39,4	29	12	7	13	12	17	16	50	9	1,5	180 °C

Golyóreteszcsap forgó működtetővel

Termékleírás / Termékillustrációk



Leírás

Alapanyag:

Ház és csap, acél.

Forgatható gomb, PA termoplaszt (poliamid).

Golyó és rugó, nemesacél.

Kivitel:

Ház, nikkelezett.

Csap, nemesített és nikkelezett.

Forgatható gomb, üvegszál erősítésű, fekete.

Golyó, nemesített.

További információk:

Szerelési lehetőség, A alak, 6-12 mm-es lemezvastagsághoz.

Szerelési lehetőség, B alak, max. 20 mm-es lemezvastagsághoz.

M2 vagy M3 rögzítőcsavarokkal együtt.

Figyelem:

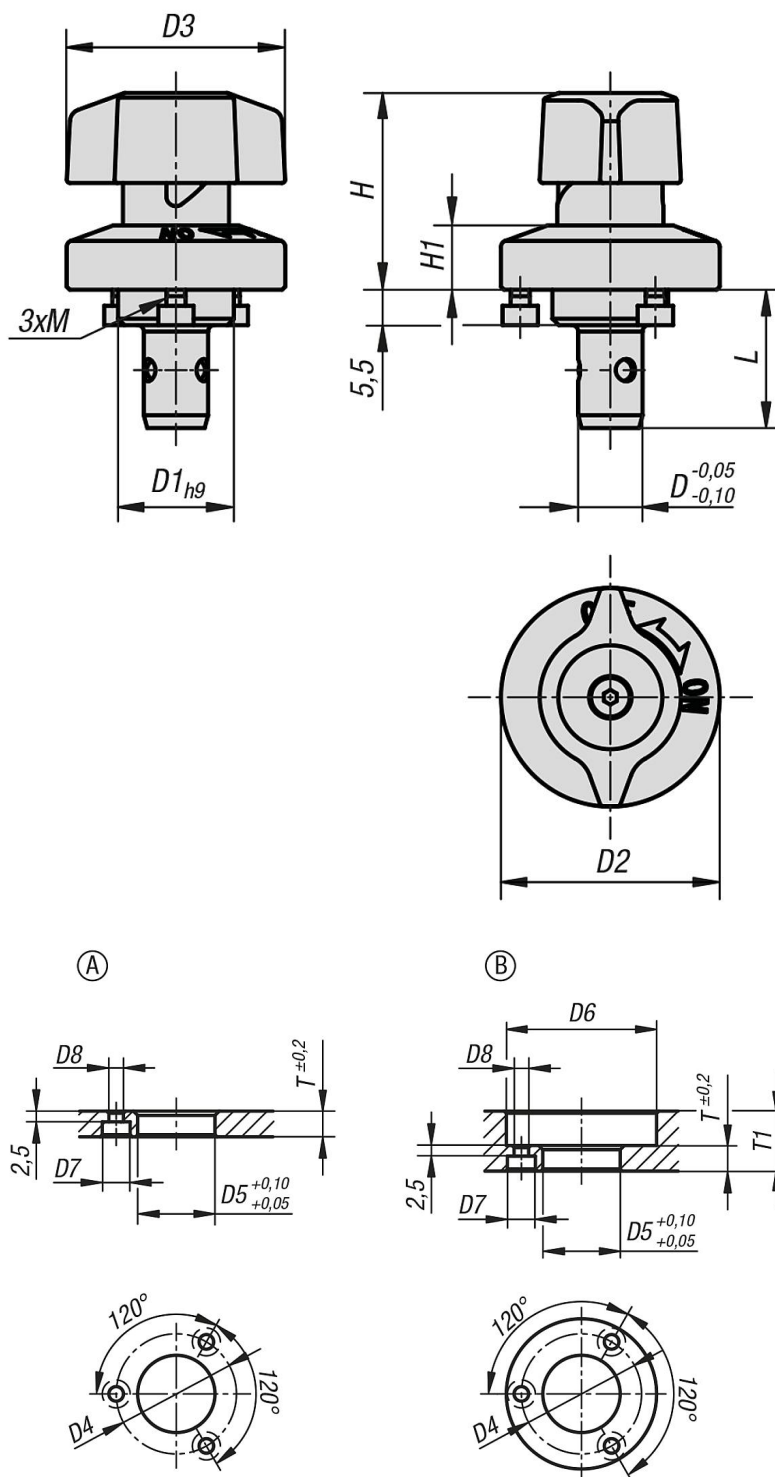
A megadott meghúzási nyomatékok csak K1065 tartópersely esetén érvényesek.

Tartozékok:

Felfogó persely K1065.

Golyóreteszcsap forgó működtetővel

Rajzok



Termékáttekintés

Golyóreteszcsap forgó működtetővel

Rendelési szám	D	D1	D2	D3	D4	H	H1	L	M	D5	D6	D7	D8	T	T1	Nyíróerő kN	Hőállóság felső határa	
K1064.620	6	14	25	25	21	24,5	6,5	19,5	M2x3	14	26	4,4	2,4	6	6-10	3	0,5	130 °C

K1064

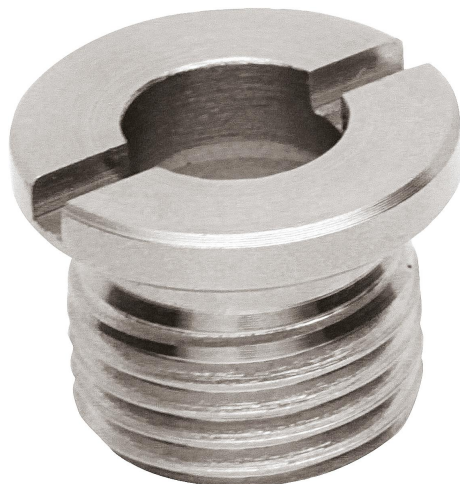
Golyóreteszcsap forgó működtetővel

Termékáttekintés

Rendelési szám	D	D1	D2	D3	D4	H	H1	L	M	D5	D6	D7	D8	T	T1	Nyíróerő kN	Hőállóság felső határa		
K1064.1022	10	18	34	34	28	31	10	21,5	M3x4	18	35	6,5	3,4	6	6-14	50	9	1,5	130 °C
K1064.1028	10	18	34	34	28	31	10	27,5	M3x4	18	35	6,5	3,4	12	12-20	50	9	1,5	130 °C

Felfogó perselyek golyósretesz-csaphoz

Termékleírás / Termékillesztrációk



Leírás

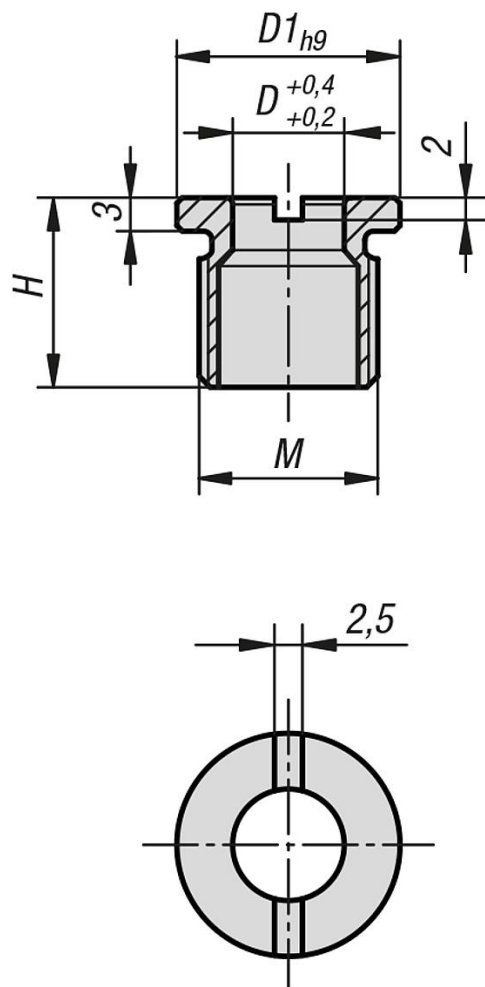
Alapanyag:
Acél vagy nemesacél.

Kivitel:
Acél, nikkelezett.
Nemesacél, csupas.

További információk:
Szerelési lehetőség, A alak:
rögzítés anyával, max. 10 mm-es lemeztastagsághoz.
Szerelési lehetőség, B alak:
becsavarozva, 10 mm feletti lemeztastagsághoz vagy zsákfurathoz.

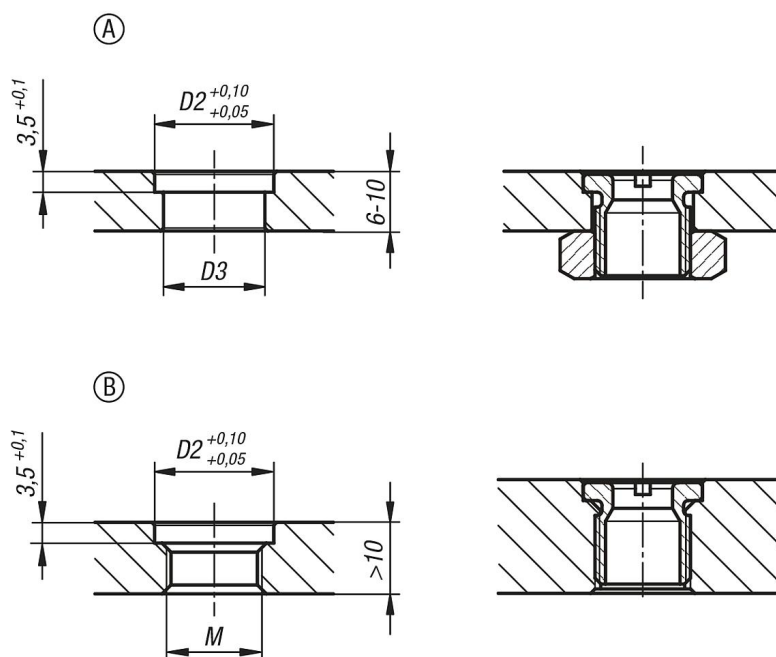
Kérésre:
Megfelelő anya és beszerelő szerszám.

Rajzok



Felfogó perselyek golyósretesz-csaphoz

Rajzok



Termékáttekintés

Felfogó perselyek golyósretesz-csaphoz

Rendelési szám	Anyag	D	D1	M	H	D2	D3
K1065.6	Acél	6	16	M12x1,5	15	16	13
K1065.10	Acél	10	20	M16x1,5	17	20	17
K1065.61	Nemesacél	6	16	M12x1,5	15	16	13
K1065.101	Nemesacél	10	20	M16x1,5	17	20	17

Golyózáró-hüvelyek forgózárral

Termékleírás / Termékillusztációk



Leírás

Alapanyag:

Ház és záróelemek, acél.
Golyók és rugó, nemesacél.

Kivitel:

Ház és záróelem, nikkelezett.
Golyók, nemesített.

További információk:

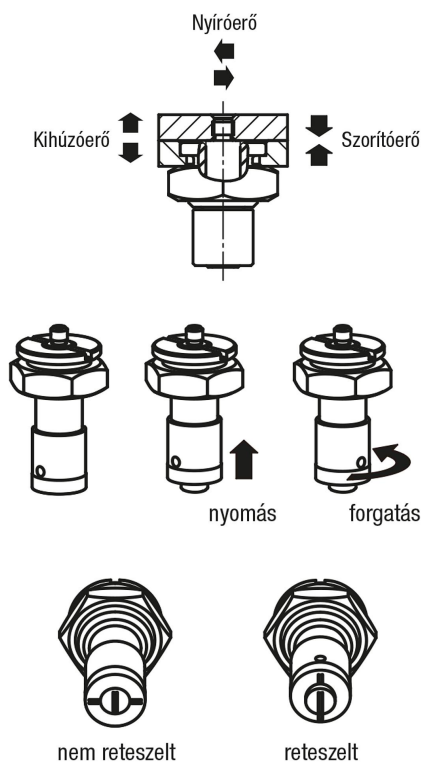
A persely belsejében lévő 3 golyó a megadott szorítóerővel tartja a zárócsapokat.
Az elforgatással a persely alsó része reteszeli vagy nyitja az elemet.
Szerelési lehetőség, A alak, min. 6 mm-es lemeztvastagsághoz.
Szerelési lehetőség, B alak, max. 10 mm-es lemeztvastagsághoz.
Szerelési lehetőség, C alak >10 mm-es lemeztvastagsághoz.
Szerelési lehetőség, D alak: zsákfurat.

Kérésre:

Megfelelő any.

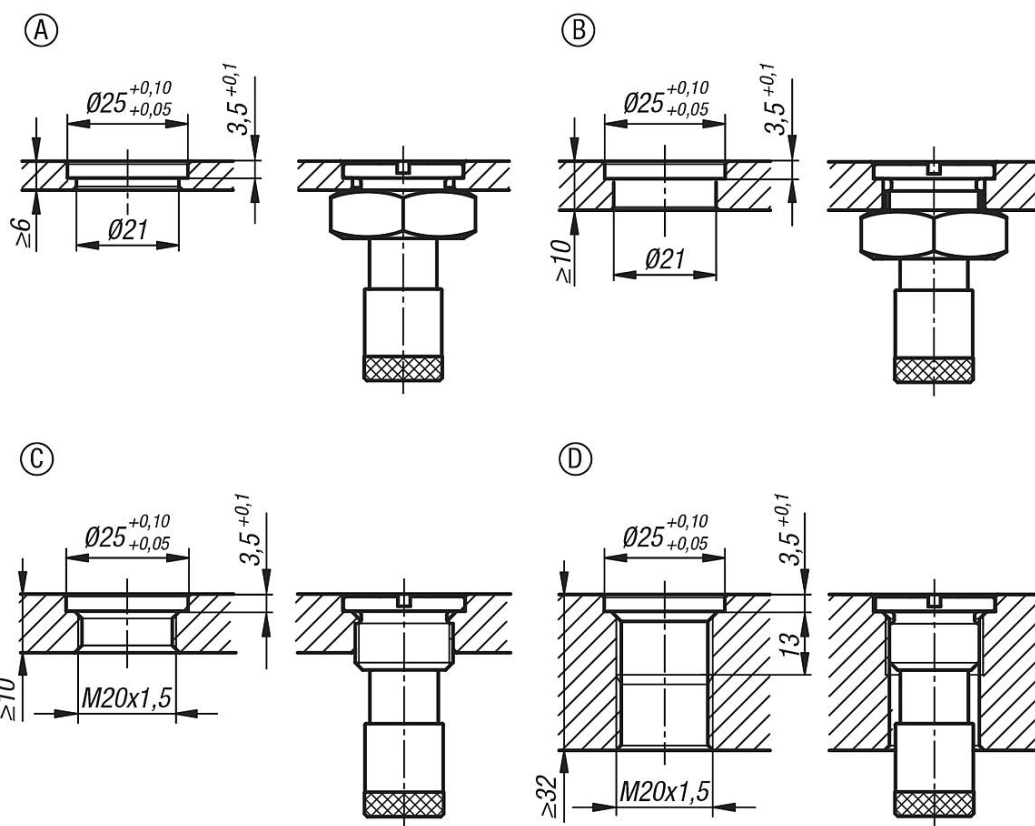
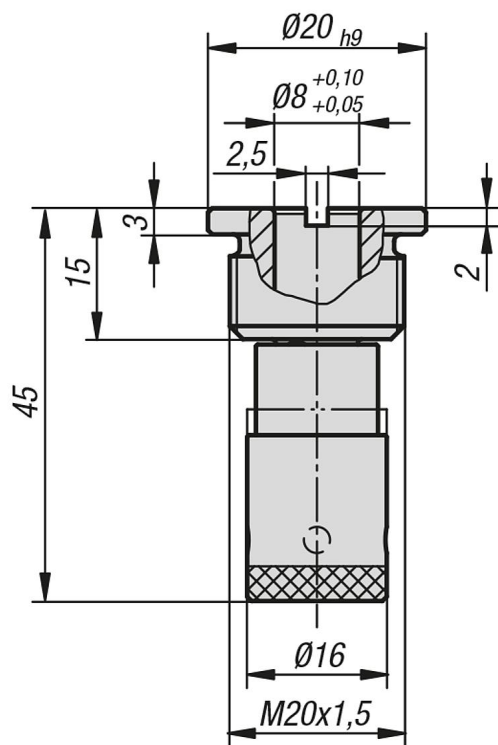
Tartozékok:

Zárócsap K1067.



Golyózáró-hüvelyek forgózárall

Rajzok



Termékáttekintés



Golyózáró-hüvelyek forgózáróval

Termékáttekintés

Golyózáró-hüvelyek forgózáróval

Rendelési szám		Nyíróerő kN		Hőállóság felső határa
K1066.71	7	1,8	1,8	180 °C
K1066.151	15	1,8	1,8	180 °C

Golyózáró-hüvelyek

Termékleírás / Termékillustrációk



Leírás

Alapanyag:

Ház, acél.

Golyók és rugó, nemesacél.

Kivitel:

Ház, nikkelezett.

Golyók, nemesített.

További információk:

A persely belsejében lévő 3 golyó a megadott szorítóerővel tartja a zárócsapokat.

Szerelési lehetőség, A alak, min. 6 mm-es lemezvastagsághoz.

Szerelési lehetőség, B alak, max. 10 mm-es lemezvastagsághoz.

Szerelési lehetőség, C alak >10 mm-es lemezvastagsághoz.

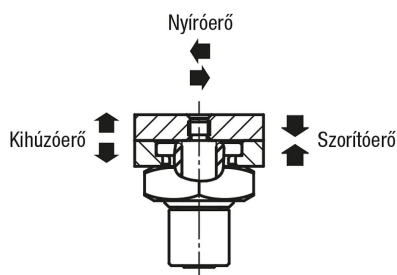
Szerelési lehetőség, D alak: zsákfurat.

Kérésre:

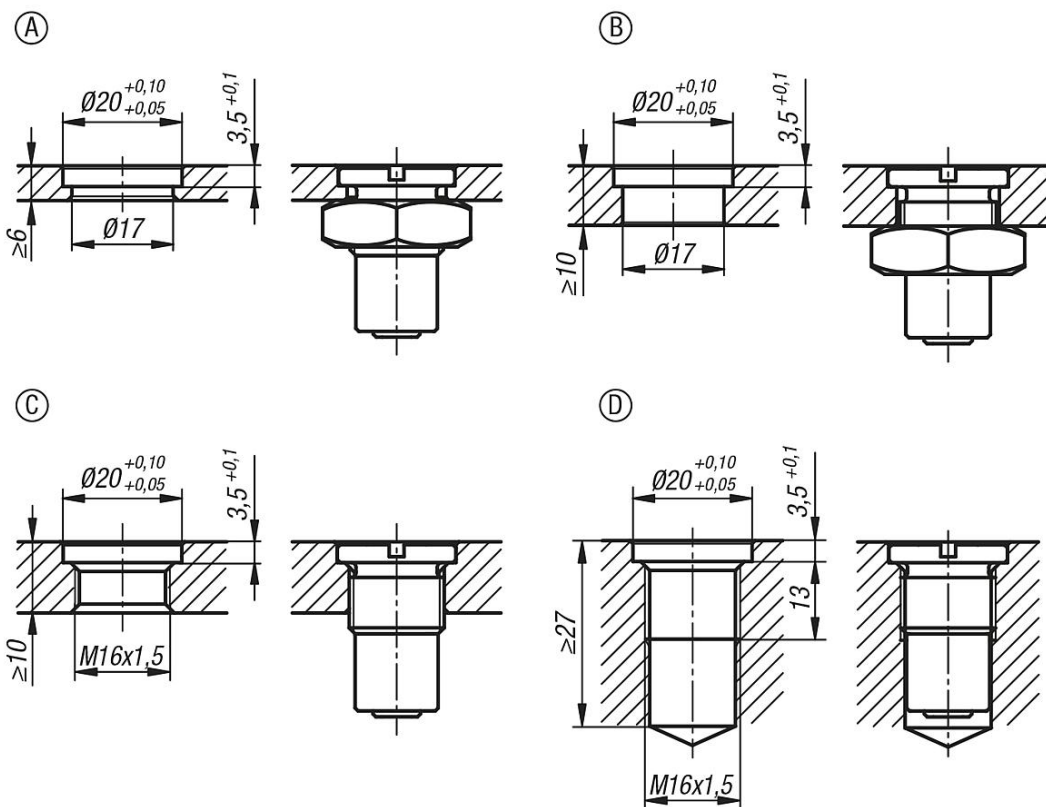
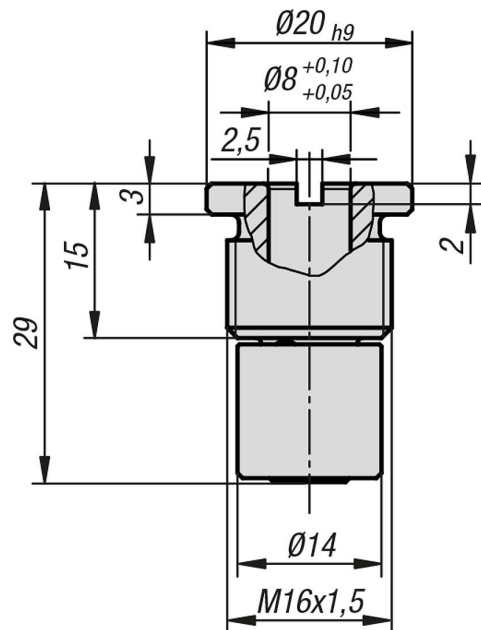
Megfelelő anyaga.

Tartozékok:

Zárócsap K1067.



Rajzok



Termékáttekintés

Rendelési szám		Nyíróerő kN		Hőállóság felső határa
K1066.7	7	1,8	1,8	180 °C
K1066.15	15	1,8	1,8	180 °C

K1067



Zárócsapok golyózáró-hüvelyekhez

Termékleírás / Termékillustrációk



Leírás

Alapanyag:

Acél.

Kivitel:

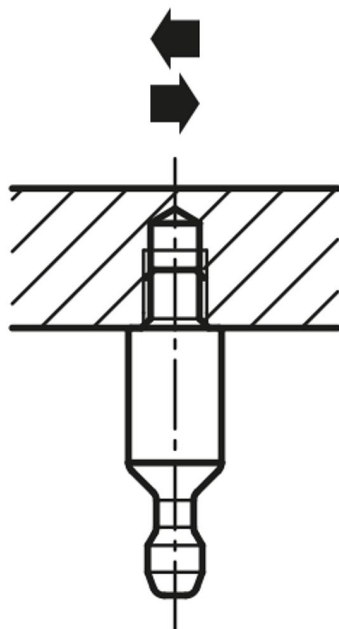
Csupasz.

További információk:

Ismétlési pontosság $\pm 0,25$ mm.

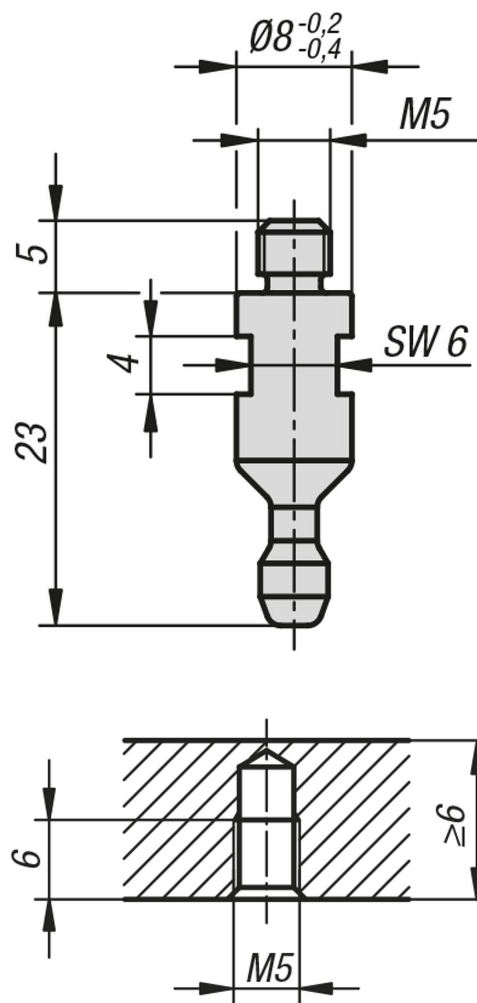
Az ismétlési pontosság tartócsapokkal megnövelhető.

Nyíróerő



Zárócsapok golyózáró-hüvelyekhez

Rajzok



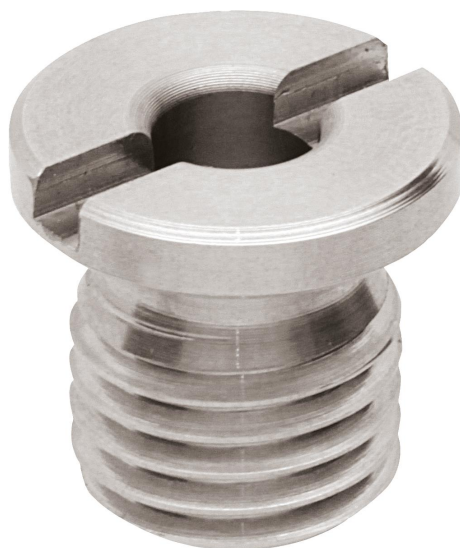
Termékáttekintés

Zárócsapok golyózáró-hüvelyekhez

Rendelési szám	Nyíróerő kN	Hőállóság felső határa
K1067.8	1,8	180 °C

Mágnesperselyek

Termékleírás / Termékillesztrációk



Leírás

Alapanyag:

Ház, nemesacél.
Mágnes, neodímium.

Kivitel:

Ház, fényes.

További információk:

A perselyben lévő mágnes behúzza a csapot (K1069) és a megadott szorítóerővel megtartja.

Az ismétlési pontosság $\pm 0,25$ mm. Az ismétlési pontosság további tartócsapokkal megnövelhető.

Szerelési lehetőség, A alak, min. 6 mm-es lemezvastagsághoz.

Szerelési lehetőség, B alak, max. 10 mm-es lemezvastagsághoz.

Szerelési lehetőség, C alak >10 mm-es lemezvastagsághoz.

Szerelési lehetőség, D alak: zsákfurat.

Kérésre:

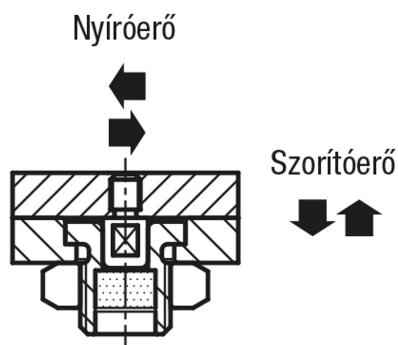
Megfelelő anyá.

Tartozékok:

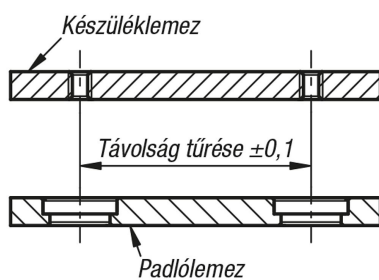
Csap, K1069

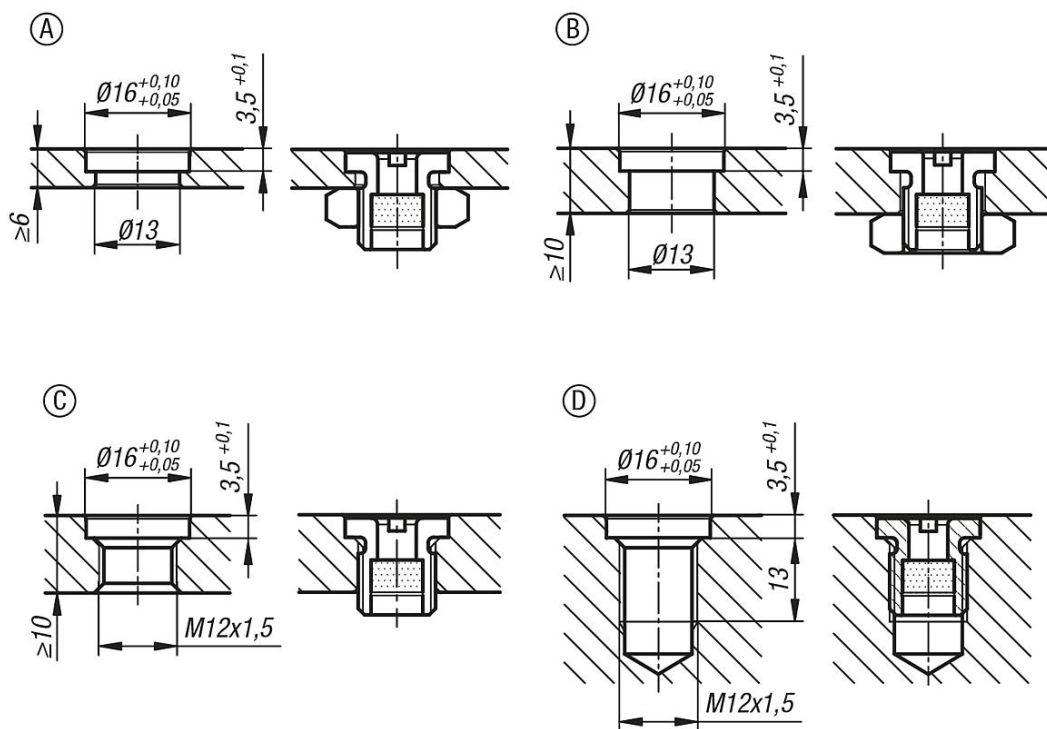
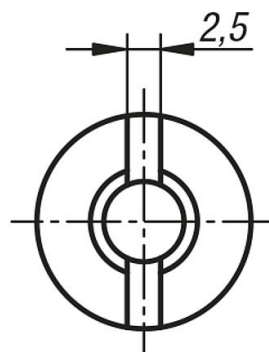
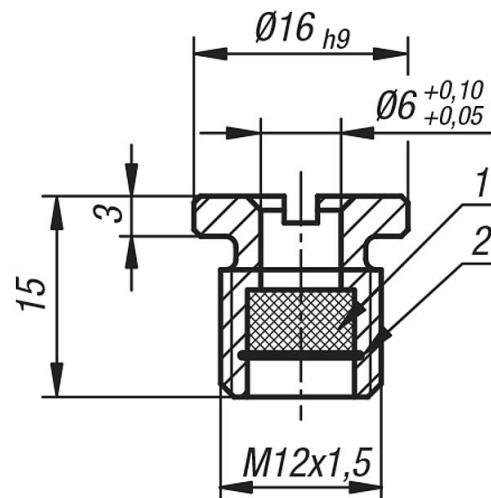
Rajzi hivatkozás:

- 1) Mágnes
- 2) Biztosító gyűrű



Javasolt beépítési tűrések:





K1068

Mágnesperselyek



Termékáttekintés

Mágnesperselyek

Rendelési szám		Nyíróerő kN	Hőállóság felső határa
K1068.6	7	0,8	80 °C

K1069

Csap mágnesperselyhez

Termékleírás / Termékillesztrációk



Leírás

Alapanyag:

Acél.

Kivitel:

Csupasz.

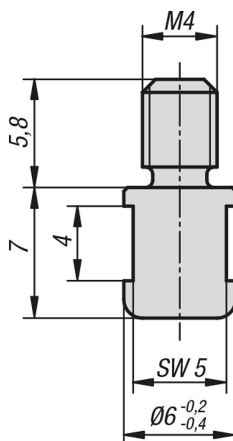
További információk:

Kiegészítő termék a K1068 elemhez.

A csapot egy mágnes tartja a K1068 perselyben.

Rögzítési lehetőség anyával (nem a szállítási terjedelem része) vagy az ellendarabba való közvetlen becsavarással.

Rajzok

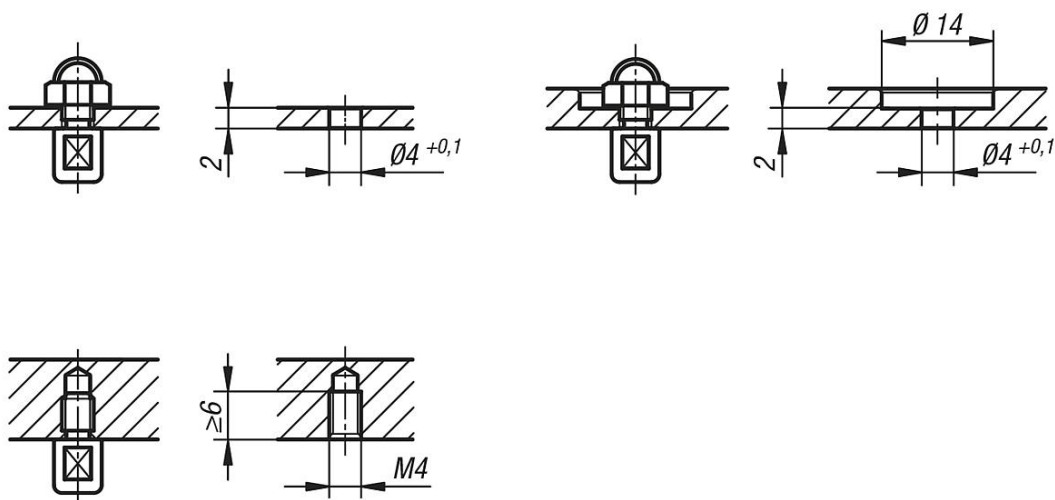


K1069



Csap mágnesperselyhez

Rajzok



Termékáttekintés

Csap mágnesperselyhez

Rendelési szám	Nyíróerő kN
K1069.6	0,9

Rögzítőcsap menetbiztosítóval

Termékleírás / Termékillustrációk



Leírás

Alapanyag:

Acél kivitel:

Hernyócsavar és rögzítőszeg, automataacél.

Nemesacél kivitel:

Rögzítőszeg, edzett:

Menetes hüvely, 1.4305.

Rögzítőszeg, 1.4034.

Gomba alakú fogantyú, termoplaszt, feketésszürke.

Menetbiztosító, poliamid, kék.

Kivitel:

Acél kivitel:

Rögzítő stift, edzett, köszörült és barnított.

Nemesacél kivitel:

Rögzítő stift, edzett, köszörült és csupasz.

További információk:

A rögzítőcsapokat ott használják, ahol meg kell akadályozni a rögzítési helyzet nyíróerő általi megváltozását. Másik rögzítési helyzet csak a csap kézi kinyomásával vehető fel. Ha a kinyomást hosszabb időre kell végrehajtani és meg kell akadályozni a rögzítőszeg visszaugrását, úgy a CP alakot kell használni.

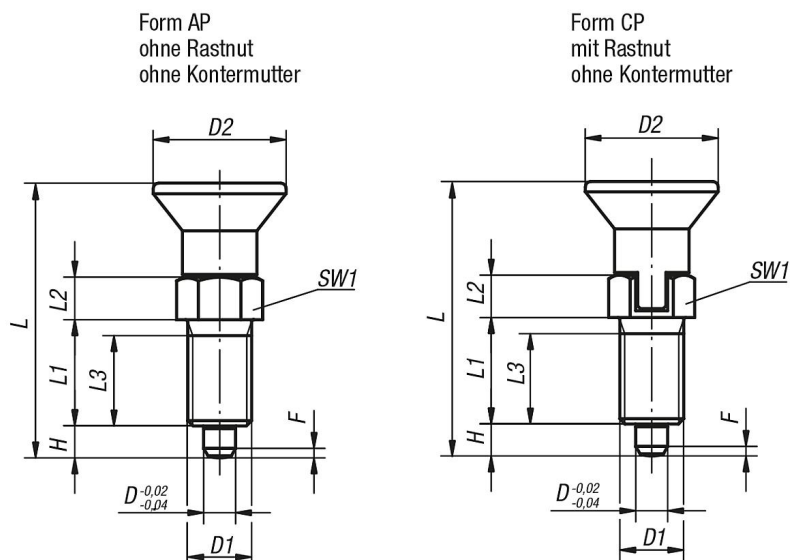
A menetbiztosítóval a beépítési mélység tökéletesen hozzáigazítható a meglévő alkatrészekhez, így ütközőre nincs szükség.

A menetbiztosító tapadó poliamid bevonattal rendelkezik, mely pontszerűen (fleck) került felhordásra.

Kérésre:

Speciális kivitelek.

Rajzok



Rögítőcsap menetbiztosítóval

Termékáttekintés

Acél, rögítőszeg, edzett

Rendelési szám Alak AP	Rendelési szám Alak CP	D	D1	D2	L	L1	L2	L3	H	SW1	F x 30°	Rugóerő, kezdeti F1 kb. N	Rugóerő, végső F2 kb. N
K1096.91903	K1096.93903	3	M6x0,75	14	31,5	12	5	10	3,5	8	0,8	4,5	10
K1096.91004	K1096.93004	4	M8x1	18	38,5	15	6	13	4	10	1	6	12
K1096.91105	K1096.93105	5	M10x1	21	43,5	17	7	15	5	13	1,3	5	12
K1096.91206	K1096.93206	6	M12x1,5	25	51,7	20	8	17	6	14	1,8	6	14
K1096.91308	K1096.93308	8	M16x1,5	33	68	26	10	23	8	19	2,3	15	35
K1096.91410	K1096.93410	10	M20x1,5	33	74	28	12	25	10	22	2,8	15	34
K1096.91412	K1096.93412	12	M20x1,5	33	78	28	14	25	12	22	2,8	15	39
K1096.91516	K1096.93516	16	M24x2	40	96	32	18	28	16	27	3,2	20	46

Nemesacél, rögítőszeg, edzett

Rendelési szám Alak AP	Rendelési szám Alak CP	D	D1	D2	L	L1	L2	L3	H	SW1	F x 30°	Rugóerő, kezdeti F1 kb. N	Rugóerő, végső F2 kb. N
K1096.091903	K1096.093903	3	M6x0,75	14	31,5	12	5	10	3,5	8	0,8	4,5	10
K1096.091004	K1096.093004	4	M8x1	18	38,5	15	6	13	4	10	1	6	12
K1096.091105	K1096.093105	5	M10x1	21	43,5	17	7	15	5	13	1,3	5	12
K1096.091206	K1096.093206	6	M12x1,5	25	51,7	20	8	17	6	14	1,8	6	14
K1096.091308	K1096.093308	8	M16x1,5	33	68	26	10	23	8	19	2,3	15	35
K1096.091410	K1096.093410	10	M20x1,5	33	74	28	12	25	10	22	2,8	15	34
K1096.091412	K1096.093412	12	M20x1,5	33	78	28	14	25	12	22	2,8	15	39
K1096.091516	K1096.093516	16	M24x2	40	96	32	18	28	16	27	3,2	20	46

Rögzítőcsap, rövid kivitel, menetbiztosítóval

Termékleírás / Termékillustrációk



Leírás

Alapanyag:

Acél kivitel:

Hernyócsavar és rögzítőszeg, automataacél.

Nemesacél kivitel:

Rögzítőszeg, edzetlen:

Menetes hüvely, 1.4305.

Rögzítőszeg, 1.4305.

Gomba alakú fogantyú, termoplaszt, feketésszürke.

Menetbiztosító, poliamid, kék.

Kivitel:

Acél kivitel:

Rögzítő stift, edzett, köszörült és barnított.

Nemesacél kivitel:

Rögzítő stift, edzetlen, köszörült és csupasz.

További információk:

A rögzítőcsapokat ott használják, ahol meg kell akadályozni a rögzítési helyzet nyírőerő általi megváltozását. Másik rögzítési helyzet csak a csap kézi kinyomásával vehető fel. Ha a kinyomást hosszabb időre kell végrehajtani és meg kell akadályozni a rögzítőszeg visszaugrását, úgy a CP alakot kell használni.

A menetbiztosítóval a beépítési mélység tökéletesen hozzáigazítható a meglévő alkatrészekhez, így ütközőre nincs szükség.

A menetbiztosító tapadó poliamid bevonattal rendelkezik, mely pontszerűen (fleck) került felhordásra.

Kérésre:

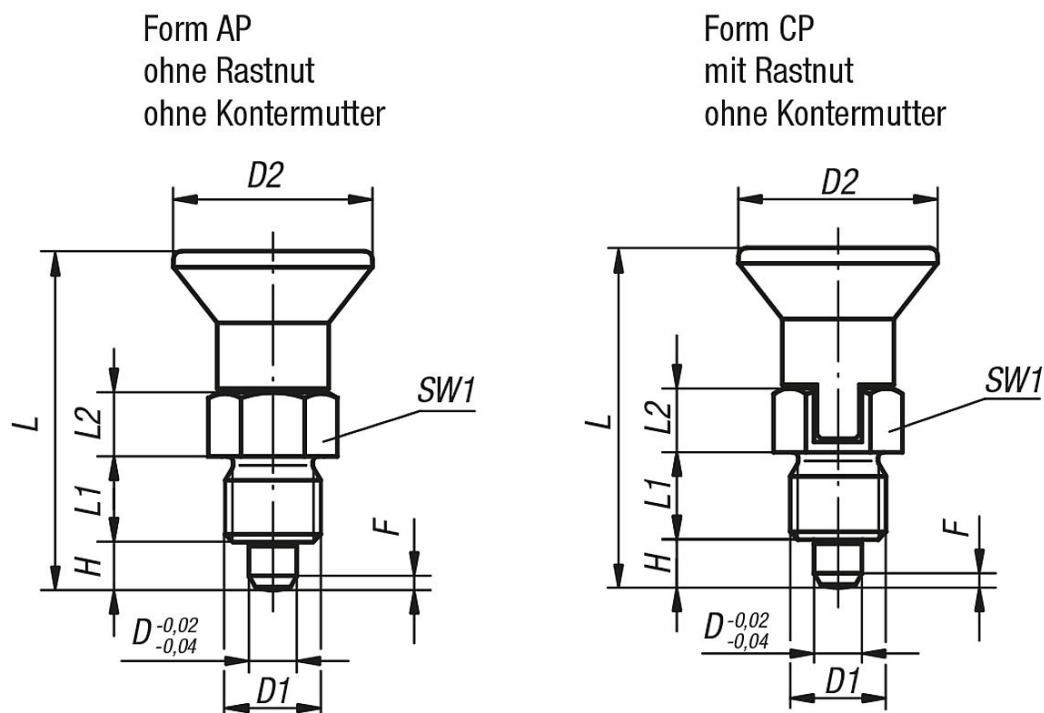
Speciális kivitelek.

Tartozékok:

Távtartó gyűrűk K0665

Rögítőcsap, rövid kivitel, menetbiztosítóval

Rajzok



Termékáttekintés

Acél, rögzítőszeg, edzett

Rendelési szám Alak AP	Rendelési szám Alak CP	D	D1	D2	L	L1	L2	H	SW1	F x 30°	Rugóerő, kezdeti F1 kb. N	Rugóerő, végső F2 kb. N
K1097.95903	K1097.97903	3	M6x0,75	14	25,5	6	6	3,5	8	0,8	4	10
K1097.95004	K1097.97004	4	M8x1	18	29,5	6	6	4	10	1	4	12
K1097.95105	K1097.97105	5	M10x1	21	34,5	8	7	5	13	1,3	5	12
K1097.95206	K1097.97206	6	M12x1,5	25	41,7	10	8	6	14	1,8	6	14
K1097.95308	K1097.97308	8	M16x1,5	33	54	12	10	8	19	2,3	14	28
K1097.95410	K1097.97410	10	M20x1,5	33	61	15	12	10	22	2,8	15	32

Nemesacél, rögzítőszeg, edzetlen

Rendelési szám Alak AP	Rendelési szám Alak CP	D	D1	D2	L	L1	L2	H	SW1	F x 30°	Rugóerő, kezdeti F1 kb. N	Rugóerő, végső F2 kb. N
K1097.195903	K1097.197903	3	M6x0,75	14	25,5	6	6	3,5	8	0,8	4	10
K1097.195004	K1097.197004	4	M8x1	18	29,5	6	6	4	10	1	4	12
K1097.195105	K1097.197105	5	M10x1	21	34,5	8	7	5	13	1,3	5	12
K1097.195206	K1097.197206	6	M12x1,5	25	41,7	10	8	6	14	1,8	6	14
K1097.195308	K1097.197308	8	M16x1,5	33	54	12	10	8	19	2,3	14	28
K1097.195410	K1097.197410	10	M20x1,5	33	61	15	12	10	22	2,8	15	32

Rögzítőcsap menetbiztosítóval

Termékleírás / Termékillustrációk



Leírás

Alapanyag:

Acél kivitel:
Rögzítőszeg, edzetlen:
Menetes hüvely, 1.0718.
Rögzítőszeg, 1.4305.

Nemesacél kivitel:
Rögzítőszeg, edzetlen:
Menetes hüvely, 1.4305.
Rögzítőszeg, 1.4305.

Gomba alakú fogantyú, termoplaszt, feketésszürke.

Menetbiztosító, poliamid, kék.

Kivitel:

Acél kivitel:
Rögzítőszeg, edzetlen:
Menetes hüvely, kék kromátozott.
Rögzítőszeg, csupasz.

Nemesacél kivitel:
Rögzítőszeg, edzetlen:
acél elemek, csupasz.

További információk:

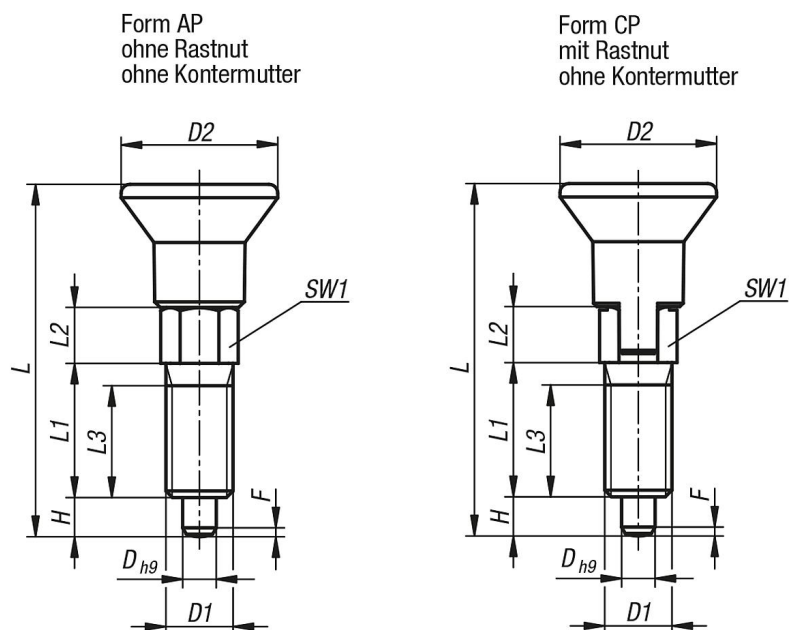
Ez a termék a már létező rögzítőcsap kedvező árú alternatívája. A termék az alacsonyabb precizitást igénylő feladatokhoz alkalmas.
A menetbiztosítóval a beépítési mélység tökéletesen hozzáigazítható a meglévő alkatrészekhez, így ütközőre nincs szükség.
A menetbiztosító tapadó poliamid bevonattal rendelkezik, mely pontszerűen (fleck) került felhordásra. A be- és kicsavarozási nyomatékok irányértékek.

Kérésre:

Speciális kivitelek, valamint finom menet

Rögzítőcsap menetbiztosítóval

Rajzok



Termékáttekintés

Acél, rögzítőszeg, edzetlen

Rendelési szám Alak AP	Rendelési szám Alak CP	D	D1	D2	L	L1	L2	L3	H	SW1	F x 30°	Rugóerő, kezdeti F1 kb. N	Rugóerő, végső F2 kb. N
K1098.091903060	K1098.093903060	3	M6	14	31,5	12	5	10	3,5	6	0,8	4	10
K1098.091004060	K1098.093004060	4	M6	14	36	15	6	13	4	6	1	6	12
K1098.091105080	K1098.093105080	5	M8	14	40	17	7	15	5	8	1,3	6	12
K1098.091206100	K1098.093206100	6	M10	18	47,5	20	8	17	6	10	1,8	8	15
K1098.091308120	K1098.093308120	8	M12	25	61,7	26	10	23	8	12	2,3	8	19

Nemesacél, rögzítőszeg, edzetlen

Rendelési szám Alak AP	Rendelési szám Alak CP	D	D1	D2	L	L1	L2	L3	H	SW1	F x 30°	Rugóerő, kezdeti F1 kb. N	Rugóerő, végső F2 kb. N
K1098.191903060	K1098.193903060	3	M6	14	31,5	12	5	10	3,5	6	0,8	4	10
K1098.191004060	K1098.193004060	4	M6	14	36	15	6	13	4	6	1	6	12
K1098.191105080	K1098.193105080	5	M8	14	40	17	7	15	5	8	1,3	6	12
K1098.191206100	K1098.193206100	6	M10	18	47,5	20	8	17	6	10	1,8	8	15
K1098.191308120	K1098.193308120	8	M12	25	61,7	26	10	23	8	12	2,3	8	19

Rögzítőcsapok T-fogantyúval

Termékleírás / Termékillesztrációk



Leírás

Alapanyag:

Acél kivitel:
Rögzítő stift, edzett:
Rögzítő stift, 1.0718.
Menetes hüvely, 1.0718.

Nemesacél kivitel:
Rögzítő stift, edzett:
Menetes hüvely, 1.4305.
Rögzítő stift, 1.4034.

T-fogantyú, termoplaszt, feketésszürke vagy közlekedési vörös RAL3020.

Kivitel:

Acél kivitel:
Rögzítő stift, edzett, köszörült és barnított.
Menetes hüvely, barnított.

Nemesacél kivitel:
Rögzítő stift, edzett, köszörült és csupasz.
Menetes hüvely, csupasz.

További információk:

A rögzítő csapokat ott használják, ahol meg kell akadályozni a rögzítési helyzet nyíróerő általi megváltozását. Másik rögzítési helyzet csak a csap kézi kinyomásával vehető fel. Az ergonomikus T-fogantyúk könnyű kezelést tesznek lehetővé kis erőfeszítés mellett.

Kérésre:

Speciális kivitelek.

Tartozékok:

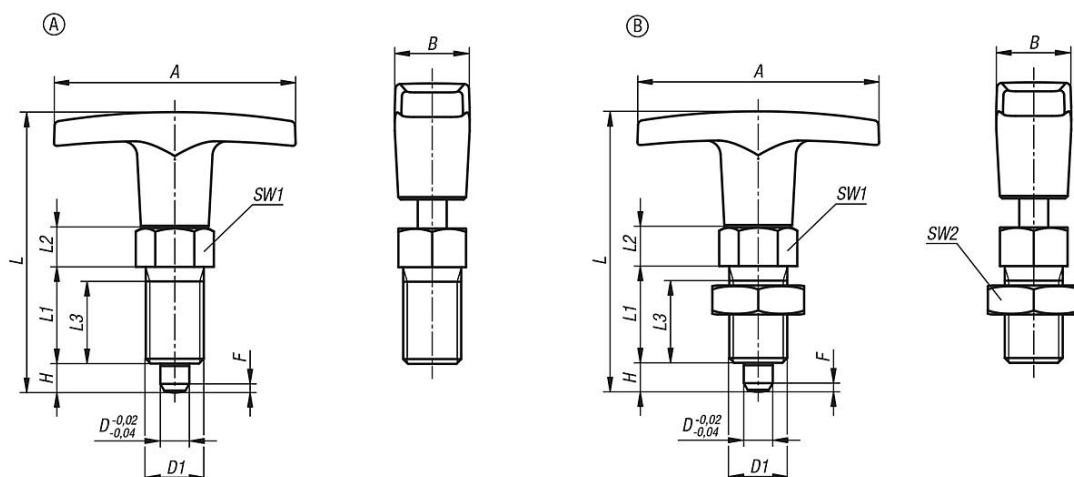
Távtartó gyűrűk K0665

Rajzi hivatkozás:

A alak: ellenanya nélkül
B alak: ellenanyával

Rögzítőcsapok T-fogantyúval

Rajzok



Termékáttekintés

Rögzítő csap, acél, rögzítő stift, edzett

Rendelési szám Alak A	Rendelési szám Alak B	Komponensek színe	A	B	D	D1	L	L1	L2	L3	H	SW1	SW2	F x 30°	Rugóerő, kezdeti F1 kb. N	Rugóerő, végső F2 kb. N
K1124.5206	K1124.6206	sötétszürke, RAL 7021	50	15,5	6	M12x1,5	58	20	8	17	6	14	-/19	1,8	6	14
K1124.5308	K1124.6308	sötétszürke, RAL 7021	60	18	8	M16x1,5	77	26	10	23	8	19	-/24	2,3	15	35
K1124.5410	K1124.6410	sötétszürke, RAL 7021	72	19	10	M20x1,5	84	28	12	25	10	22	-/30	2,8	15	34
K1124.520684	K1124.620684	közlekedési vörös, RAL 3020	50	15,5	6	M12x1,5	58	20	8	17	6	14	-/19	1,8	6	14
K1124.530884	K1124.630884	közlekedési vörös, RAL 3020	60	18	8	M16x1,5	77	26	10	23	8	19	-/24	2,3	15	35
K1124.541084	K1124.641084	közlekedési vörös, RAL 3020	72	19	10	M20x1,5	84	28	12	25	10	22	-/30	2,8	15	34

Rögzítő csap, nemesacél, rögzítő stift, edzett

Rendelési szám Alak A	Rendelési szám Alak B	Komponensek színe	A	B	D	D1	L	L1	L2	L3	H	SW1	SW2	F x 30°	Rugóerő, kezdeti F1 kb. N	Rugóerő, végső F2 kb. N
K1124.05206	K1124.06206	sötétszürke, RAL 7021	50	15,5	6	M12x1,5	58	20	8	17	6	14	-/19	1,8	6	14
K1124.05308	K1124.06308	sötétszürke, RAL 7021	60	18	8	M16x1,5	77	26	10	23	8	19	-/24	2,3	15	35
K1124.05410	K1124.06410	sötétszürke, RAL 7021	72	19	10	M20x1,5	84	28	12	25	10	22	-/30	2,8	15	34
K1124.0520684	K1124.0620684	közlekedési vörös, RAL 3020	50	15,5	6	M12x1,5	58	20	8	17	6	14	-/19	1,8	6	14
K1124.0530884	K1124.0630884	közlekedési vörös, RAL 3020	60	18	8	M16x1,5	77	26	10	23	8	19	-/24	2,3	15	35
K1124.0541084	K1124.0641084	közlekedési vörös, RAL 3020	72	19	10	M20x1,5	84	28	12	25	10	22	-/30	2,8	15	34

Golyós láncok

Termékleírás / Termékillusztrációk



Leírás

Alapanyag:

A: lánc, nemesacél.

B: lánc, nemesacél, kulcskarika, nemesacél.

További információk:

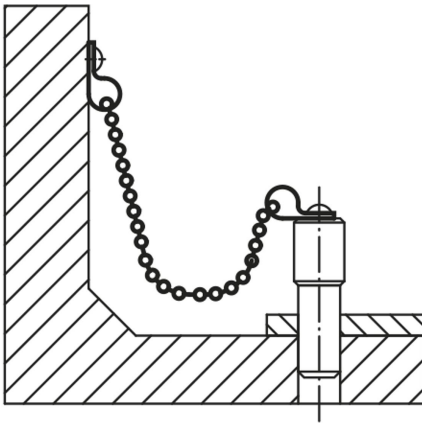
Hosszadat nélkül 1000 mm-es hosszban szállítva.

Rajzi hivatkozás:

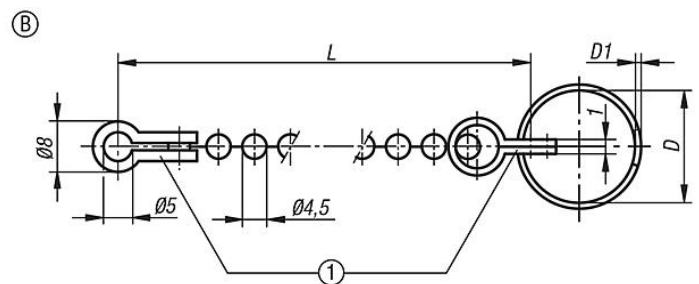
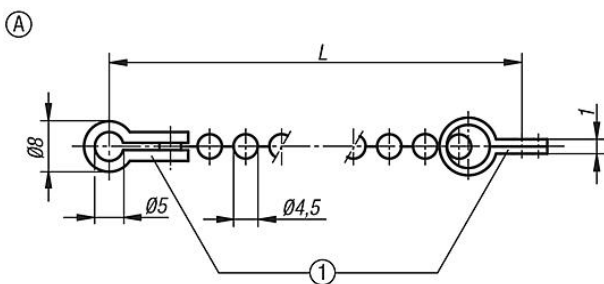
1) azonos elemek

A alak: golyós lánc, egyszerű

B alak: golyós lánc kulcskarikával



Rajzok



Termékáttekintés

A alak, golyós lánc, egyszerű

Rendelési szám	Alak	Kivitel	Anyag alaptest	L
K1125.01X	A	egyszerű	Nemesacél	160/320/500/1000

B alak, golyós lánc, kulcskarikával

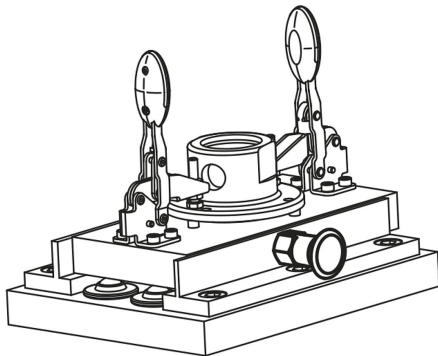
Rendelési szám	Alak	Kivitel	Anyag alaptest	L	D	D1
K1125.115X	B	kulcskarikával	Nemesacél	160/320/500/1000	15	1

K1125**Golyós láncok****Termékáttekintés**

Rendelési szám	Alak	Kivitel	Anyag alaptest	L	D	D1
K1125.119X	B	kulcskarikával	Nemesacél	160/320/500/1000	19	1
K1125.123X	B	kulcskarikával	Nemesacél	160/320/500/1000	23	1,2
K1125.128X	B	kulcskarikával	Nemesacél	160/320/500/1000	28	1,7

Rögzítőcsapok a reteszelés jelölésével

Termékleírás / Termékillesztrációk



Leírás

Alapanyag:

Rögzítőszeg, acél.

Menetes hüvely, 1.0718.

Gomba alakú fogantyú, termoplaszt, feketésszürke.

A reteszelés jelölése, alumínium.

Kivitel:

Rögzítőszeg, acél edzett, köszörült és barnított.

Menetes hüvely, barnított.

A reteszelés jelölése, piros, eloxált.

További információk:

A rögzítőcsapokat ott használják, ahol meg kell akadályozni a rögzítési helyzet nyíróerő általi megváltozását. Másik rögzítési helyzet csak a csap kézi kinyomásával vehető fel.

Ha a reteszelés jelölése látható, akkor a csap teljesen ki van reteszelve vagy csak részben van bereteszelve.

Kérésre:

Speciális kivitelek.

Tartozékok:

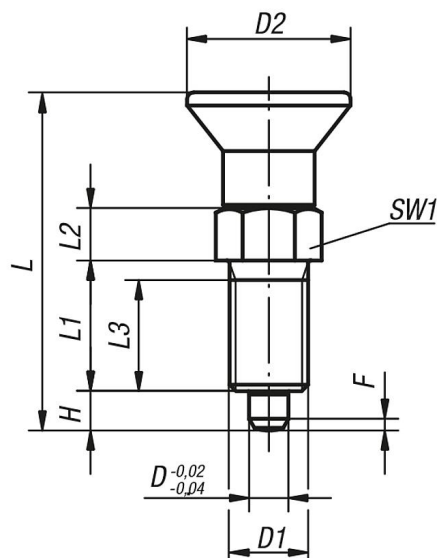
Távtartó gyűrűk K0665

Rajzi hivatkozás:

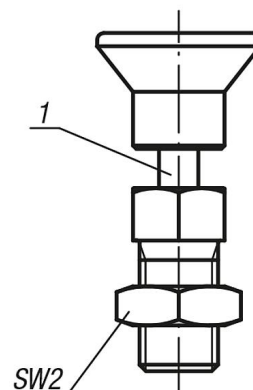
1) Jelölőgyűrű

Rajzok

Form A
ohne Rastnut
ohne Kontermutter



Form B
ohne Rastnut
mit Kontermutter





Rögzítőcsapok a reteszelés jelölésével

Termékáttekintés

Rögzítőcsapok a reteszelés jelölésével

Rendelési szám Alak A	Rendelési szám Alak B	D	D1	D2	L	L1	L2	L3	H	SW1	SW2	F x 30°	Rugóerő, kezdeti F1 kb. N	Rugóerő, végső F2 kb. N
K1149.71105	K1149.72105	5	M10x1	21	43,5	17	7	15	5	13	-/17	1,3	5	12
K1149.71206	K1149.72206	6	M12x1,5	25	51,7	20	8	17	6	14	-/19	1,8	6	14
K1149.71308	K1149.72308	8	M16x1,5	33	68	26	10	23	8	19	-/24	2,3	15	35

Rugós nyomótagok, sima kivitel, önszorító, műanyag

Termékleírás / Termékillesztrációk



Leírás

Alapanyag:

Hüvely, termoplaszt.

Rugó, nemesacél.

Golyó, nemesacél vagy POM.

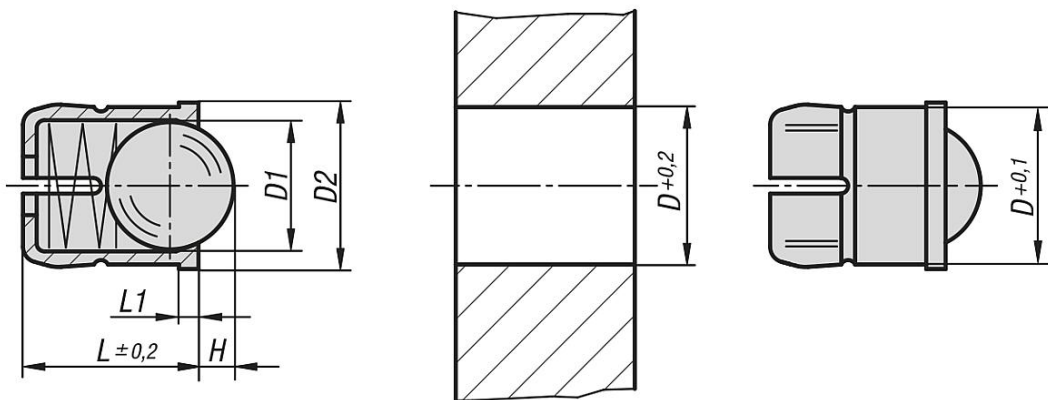
Kivitel:

Hüvely, fekete. Golyó, edzett, csupasz.

További információk:

A rugós szorítóalp önszorító képessége lehetővé teszi az egyszerű szerelést, valamint a biztonságos magasban való szerelést.

Rajzok



Termékáttekintés

Rugós nyomótagok, sima kivitel, önszorító, műanyag

Rendelési szám	Komponens anyaga	D	D1	D2	L	L1	H	Rugóerő, kezdeti F1 kb. N	Rugóerő, végső F2 kb. N
K1171.04	Nemesacél	4	3	4,6	5	1	0,8	3	6,5
K1171.05	Nemesacél	5	4	5,6	6	1	1	6	9,4
K1171.06	Nemesacél	6	5	6,5	7	1	1,6	6,2	12,6
K1171.08	Nemesacél	8	6,5	8,5	9	1	1,9	10	20,4
K1171.10	Nemesacél	10	8	11	13,5	1,5	2,4	11,9	22,3
K1171.204	Pom	4	3	4,6	5	1	0,8	3	6,5
K1171.205	Pom	5	4	5,6	6	1	1	6	9,4
K1171.206	Pom	6	5	6,5	7	1	1,6	6,2	12,6
K1171.208	Pom	8	6,5	8,5	9	1	1,9	10	20,4
K1171.210	Pom	10	8	11	13,5	1,5	2,4	11,9	22,3

Rugós nyomótagok, sima kivitel

Termékleírás / Termékillesztrációk



Leírás

Alapanyag:

Hüvely és rugó, nemesacél.
Golyó, nemesacél vagy POM.

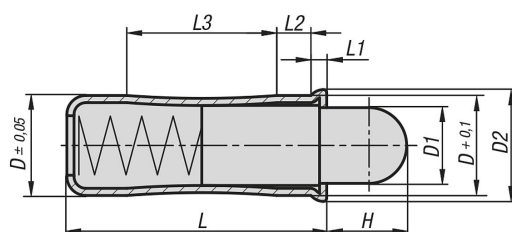
Kivitel:

POM csap fehér hóálló +50 °C.

További információk:

Sima kivitel bepréseléshez

Rajzok



Termékáttekintés

Rugós nyomótagok, sima kivitel

Rendelési szám	Komponens anyaga	D	D1	D2	L	L1	L2	L3	H	Rugóerő, kezdeti F1 kb. N	Rugóerő, végső F2 kb. N
K1172.04	Nemesacél	4	2,8	4,6	10,7	0,9	1,8	5,6	2,7	3	8,2
K1172.05	Nemesacél	5	3,8	5,6	12	0,9	2,1	6	4	3,3	9
K1172.06	Nemesacél	6	4,8	6,5	15	1	2,3	8,2	5,5	6,1	12
K1172.08	Nemesacél	8	6,2	8,5	18	1,1	2,9	9,5	6,5	10,7	17
K1172.10	Nemesacél	10	8	11	26	1,5	4,2	14,3	8	16,2	29
K1172.204	Pom	4	2,8	4,6	10,7	0,9	1,8	5,6	2,7	3	8,2
K1172.205	Pom	5	3,8	5,6	12	0,9	2,1	6	4	3,3	9
K1172.206	Pom	6	4,8	6,5	15	1	2,3	8,2	5,5	6,1	12
K1172.208	Pom	8	6,2	8,5	18	1,1	2,9	9,5	6,5	10,7	17
K1172.210	Pom	10	8	11	26	1,5	4,2	14,3	8	16,2	29

Rugós hüvelyek

Termékleírás / Termékillesztrációk



Leírás

Alapanyag:

Hüvely acél vagy nemesacél 1.4303.

Nyomórugó nemesacél 1.4310.

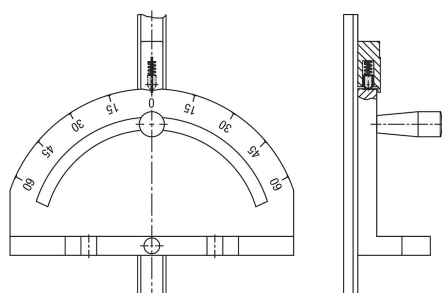
Kivitel:

Acélhüvely nikkelezett. Nemesacél csupasz.

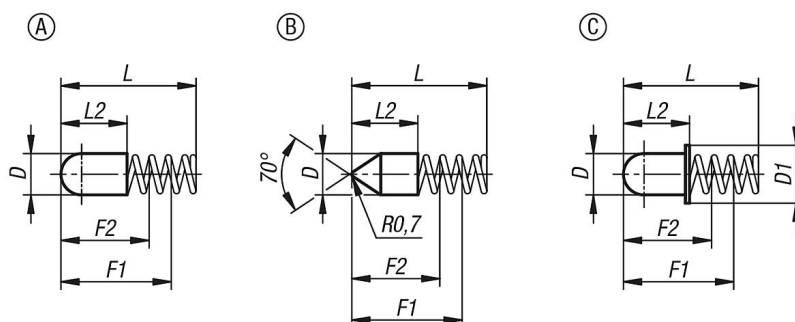
Nyomórugó csupasz.

További információk:

A rugós hüvelyeket elsősorban reteszelő és pozicionáló elemként használják.



Rajzok



Termékáttekintés

Rugós hüvelyek

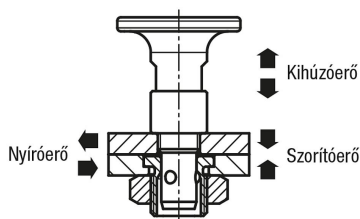
Rendelési szám	Anyag alaptest	Alak	D	D1	L	L2	L F1 esetén	L F2 esetén	Rugóerő, kezdeti F1 kb. N	Rugóerő, végső F2 kb. N	Rugómerevség N/mm
K1277.112216	Acél	A	2,2	-	16	7,8	12	10,5	2,2	3	0,53
K1277.112608	Acél	A	2,6	-	8	3,8	6,5	5,2	1,1	2	0,7
K1277.113012	Acél	A	3	-	12	6	9	8,7	6,2	6,8	2
K1277.113016	Acél	A	3	-	16	8,5	13	10,7	4,8	8,4	1,6
K1277.113412	Acél	A	3,4	-	12	6	9	7,8	5	7	1,69
K1277.113415	Acél	A	3,4	-	15	7,3	12	8,2	5,9	13,3	1,95
K1277.114014	Acél	A	4	-	14	8	12	9	5	12,3	2,45
K1277.115016	Acél	A	5	-	16	8	13	10,4	8	15	2,7
K1277.123016	Nemesacél	A	3	-	16	8	13	10,6	4,8	8,6	1,6
K1277.213011	Acél	B	3	-	11	5	9	6,7	1,6	3,4	0,78
K1277.213016	Acél	B	3	-	16	8,5	13	10,7	4,8	8,4	1,6
K1277.323013	Nemesacél	C	3	4,1	13	7	10	8,9	5,3	7,2	1,75

K1063

Golyósretesz-csap



Termékleírás / Termékillustrációk



Leírás

Alapanyag:

Ház és nyomógomb, acél.

Golyó, rugó és feszítőgyűrű, nemesacél.

O-gyűrű, FKM.

Kivitel:

Ház, nikkelezett.

Fej, nemesített és nikkelezett.

Golyó, nemesített.

További információk:

Szerelési lehetőség, A alak, 6 mm-es lemezvastagsághoz.

Szerelési lehetőség, B alak, 6-16 mm-es lemezvastagsághoz.

Figyelem:

A megadott meghúzási nyomatékok csak K1065 tartópersely esetén érvényesek.

Tartozékok:

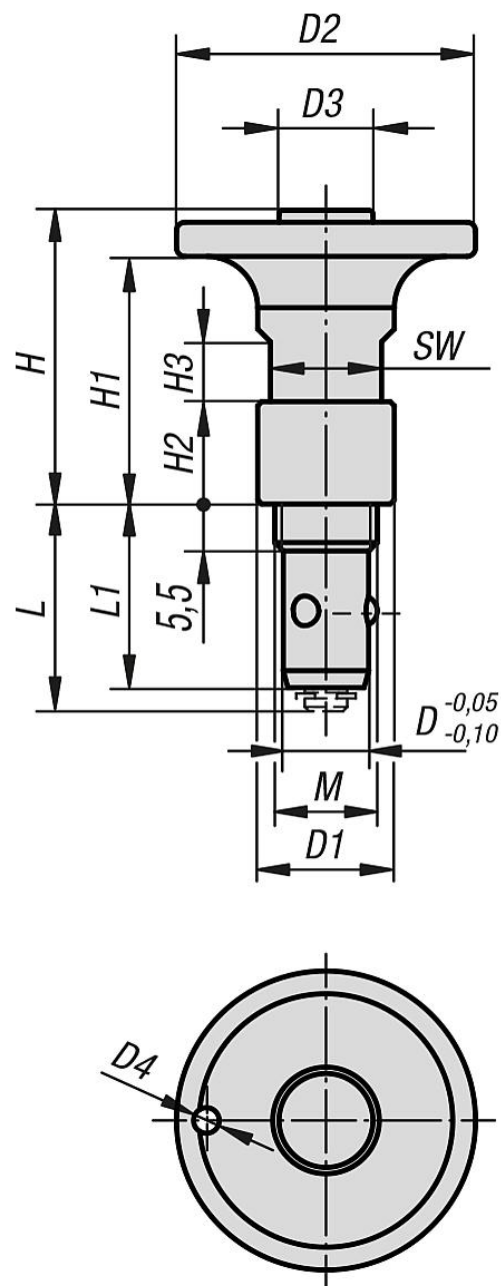
Felfogó persely K1065.

K1063

Golyósretesz-csap



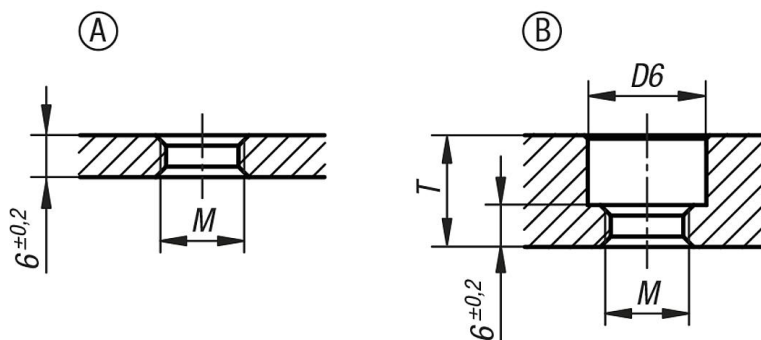
Rajzok



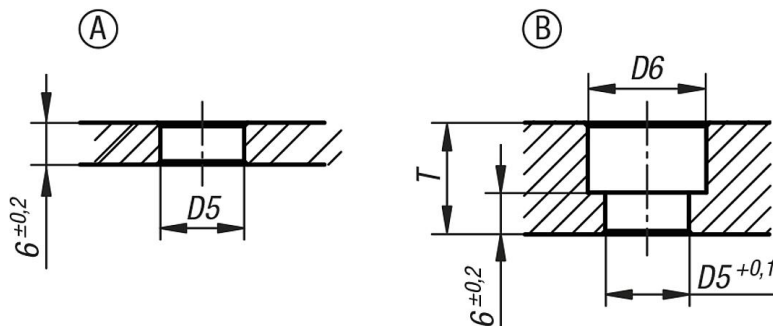
Golyósretesz-csap

Rajzok

Kugelsperrbolzen zum Einschrauben



Kugelsperrbolzen zum Einstecken



Termékáttekintés

Golyósretesz-csap

Rendelési szám	D	D1	D2	D3	D4	M	L	L1	H	H1	H2	H3	SW	D5	D6	T max.	Nyíróerő kN	Hőállóság felső határa		
K1063.621	6	12	25	8	-	M8	21	19	22,2	18	6	5,5	10	8	13	10	30	3	0,5	180 °C
K1063.1024	10	16	35	11	3	M12x1,5	23,5	21,5	34,4	29	12	7	13	12	17	16	50	9	1,5	180 °C