

## Csapózárak beépített biztonsági funkcióval

### Termékleírás / Termékillusztrációk



### Leírás

#### Anyag:

Nyomás alatt öntött alumínium.  
Takarósapkák műanyagból.

#### Kivitel:

Fekete porszórt.  
Fekete takarósapkák.  
M12 dugasz - nyolcpólusú, dugaszkiemenet lent vagy fent.  
Balos és jobbos ajtóhoz is..  
24 V rendszerfeszültség.  
UL-tanúsított.  
B6 szerint bevizsgálva.  
Biztonsági osztály 4-es kategória, PLe (EN ISO 13849-1).

#### További információk:

Ajtók és fedelek egyszerű és biztonságos lezárásához. A szerelés mechanikus megmunkálás nélkül, az előlő oldalon, M6-os hengeres vagy lencsefejú csavarokkal történik. Zárt állapotban leszerelés ellen biztosítva. Beépített biztonsági funkcióval. Biztonsági ajtók lebiztosítása 4-es kategóriáig (PLe) beépített transzponder-kódolású biztonságtechnikával. Kiegészítésként véletlen gépleállítás ellen le is zárható. Állapotjelzéshez a csapózár két jól látható LED-el rendelkezik, amelyek gyors diagnosztizálást biztosítanak.

A lezárható csapózárakat mindig 2 kulccsal szállítjuk. A kulcs mindkét állásban (nyitva és zárva) kihúzható. A zárás generálkulcsos elven működik, azaz minden zár ugyanazzal a kulccsal nyitható (Euro-kulcs 5333).

#### Lehetséges profilkombinációk:

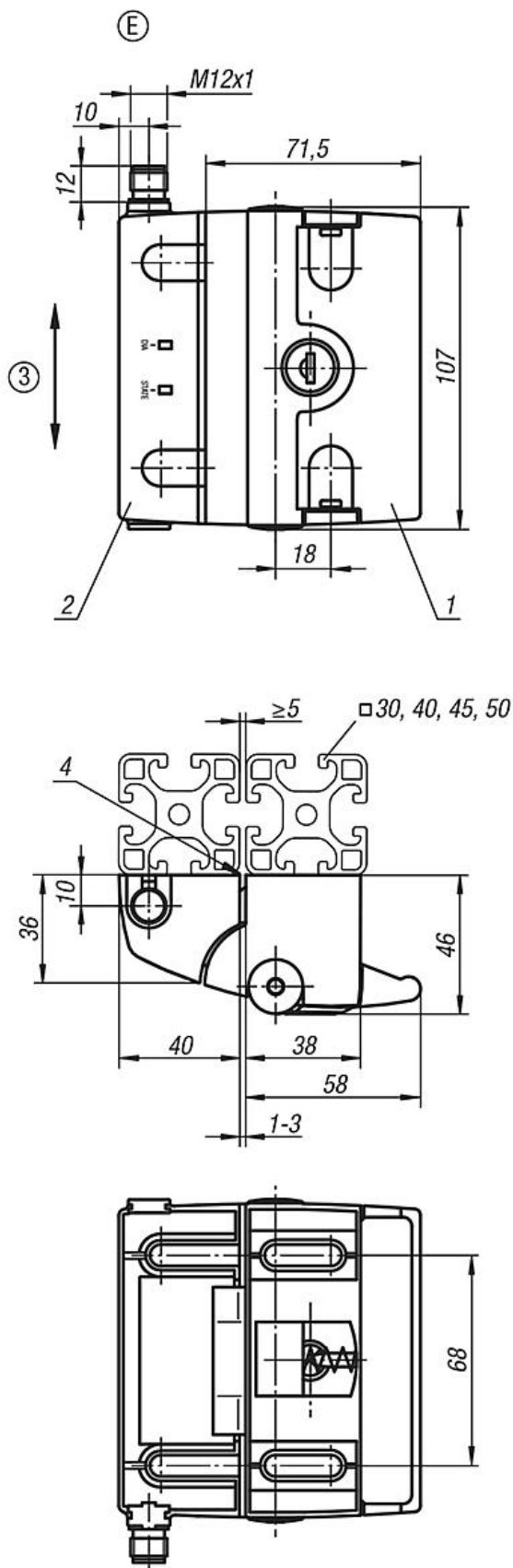
- 30/40 30/45 30/50
- 40/30 40/40 40/45 40/50
- 45/30 45/40 45/45 45/50
- 50/30 50/40 50/45 50/50

#### Rajzi hivatkozás:

- 1) Fogantyúmodul
- 2) Reteszelőmodul
- 3) Független rész a reteszelő és a fogantyúmodul között:  $\pm 1$  mm max.
- 4) A reteszelőmodult színelve kell felszerelni a profilra

**Csapózárak beépített biztonsági funkcióval**

Rajzok



**K1496**

## Csapózárak beépített biztonsági funkcióval

Termékáttekintés

---

### Csapózárak beépített biztonsági funkcióval

| Rendelési szám | Alak | Horonyszélesség | Működtetés |
|----------------|------|-----------------|------------|
| K1496.370681   | E    | 8/10            | Kulcs      |