

## Bowden-huzalok kioldókhoz

### Termékleírás / Termékillesztrációk



### Leírás

#### Anyag:

Drótkötél, nemesacél.  
Hüvely, acél, belül és kívül műanyag köpennyel.  
Hüvely, POM.  
Karmantyú, zamak.  
Csavaros karmantyú, acél.

#### Kivitel:

Bowden-huzal hüvelye és hüvely, fekete.  
Karmantyú, horganyzott.

#### További információk:

A Bowden-huzalok húzóerő továbbítására szolgálnak, és a kioldókkal kombinálva távműködtetésként használhatók.

A Bowden-huzaloknak különböző hosszúságú változatai állnak rendelkezésre. Az illesztés pontosságának garantálása érdekében a Bowden-huzal a szerelés során ennek megfelelően rövidíthető.

A Bowden-huzalok telepítésekor a következő pontokat kell figyelembe venni:  
A drótkötél szabad végének hossza változhat bizonyos tényezők, mint pl. a fektetési szög, a hajlítási sugár és a terhelés, függvényében.  
A huzal fektetésekor különös figyelmet kell fordítani arra, hogy a hajlítási sugár ne lépjen a minimális határérték alá, ami ebben az esetben  $R = 65 \text{ mm}$ . A túl szoros sugár fokozott kopáshoz és megnövekedett sűrűdéshez vezethet. A beszerelés során is el kell kerülni a minimális hajlítási sugár alsó határértékének rövid idejű túllépést, mivel ez károsíthatja a huzalhüvelyt. A hüvelyt emellett csak nyomóerők felvételére tervezték. Ha túl erősen húzzák meg, akkor a belső spirál megnyúlhat és tartósan megsérülhet.

Húzószilárdság max. 500 N.

#### Szállítási terjedelem:

Drótkötél karmantyúval, huzalhüvely, hüvely és csavaros karmantyú.

#### Tartozékok:

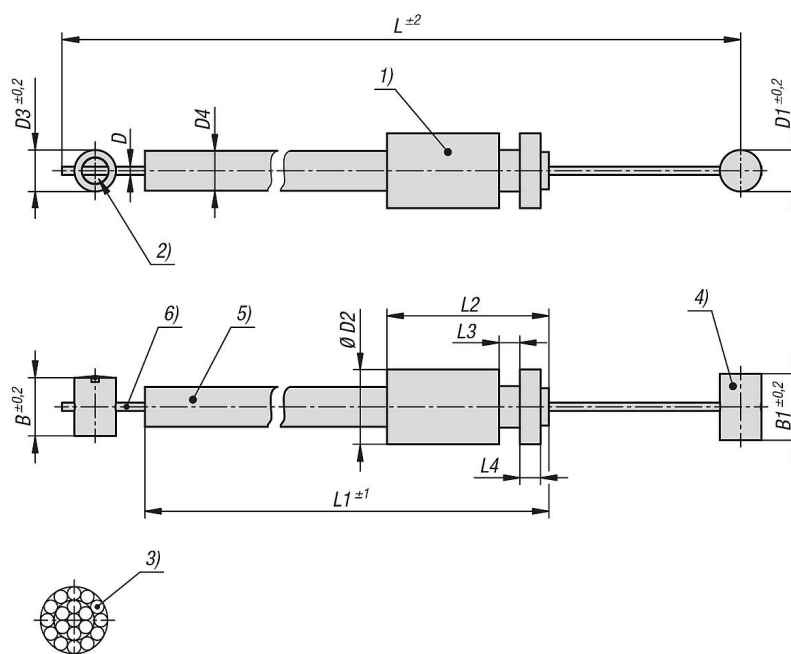
K1481 kioldó

#### Rajzi hivatkozás:

- 1) Hüvely
- 2) Csavaros karmantyú
- 3) Felépítés 1x19
- 4) Karmantyú
- 5) Huzalhüvely
- 6) Drótkötél

## Bowden-huzalok kioldókhoz

### Rajzok



### Termékáttekintés

#### Bowden kábelek kioldókhoz

| Rendelési szám | B | B1 | D | D1 | D2 | D3 | D4  | L    | L1    | L2   | L3  | L4  |
|----------------|---|----|---|----|----|----|-----|------|-------|------|-----|-----|
| K1646.11X0500  | 7 | 8  | 1 | 5  | 9  | 5  | 4,8 | 500  | 464,4 | 19,5 | 2,5 | 2,5 |
| K1646.11X1000  | 7 | 8  | 1 | 5  | 9  | 5  | 4,8 | 1000 | 964,4 | 19,5 | 2,5 | 2,5 |