

EcoCup™ WITH ecoSmart TECHNOLOGY



Der erste **elektrisch**
betätigte Vakuum-Sauger



A DOVER COMPANY

www.destaco.com



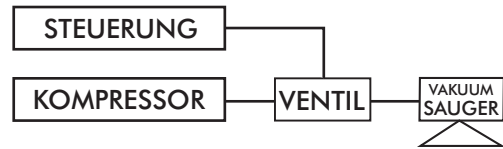
EcoCup™ WITH ecoSmart TECHNOLOGY erzeugt Vakuum ohne Druckluft!

Geeignet für „Pick and Place“ Applikationen von flachen, stabilen, nicht porösen Bauteilen z.B.: Kunststoffe, Glas, Solarzellen und Elektronikbauteile – aber auch Konsumgüter mit ebener und flacher Oberfläche.

EcoCup™ Funktionen:

- An- und Ausschalten durch ein Signal der Steuerung, analog zu Licht ein/Licht aus
- Extrem schnelle Evakuierungszeit
- Keine Lärmentwicklung
- Einfache Installation und einfacher Aufbau
- Geringere Instandhaltungskosten
- Einfache Montage an Scara-Roboter mit optionaler Adapterplatte
- Keine Ausfälle durch Fremdkörper in der Pneumatik und getestet auf Lebensdauer für mehr als 5 Mio. Zyklen

Die „herkömmliche“ Lösung mit pneumatischer Vakuumerzeugung



Die „neue“ Lösung unter Verwendung des neuen EcoCup™

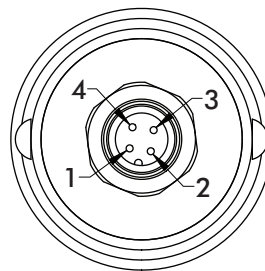


KEINE Fittings, keine Ventile, keine Schläuche, kein Kompressor und kein Luftverbrauch!

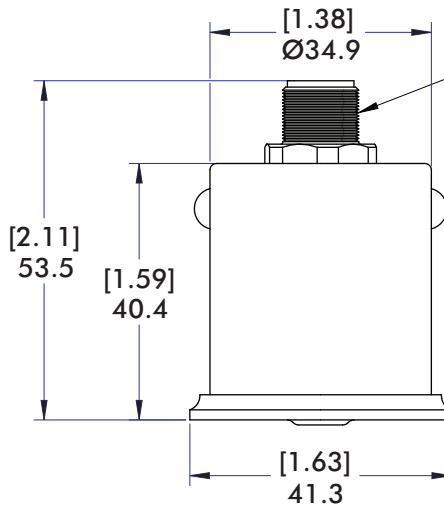
EcoCup™ EC40 „Elektrisch betriebener Vakuumsauger“



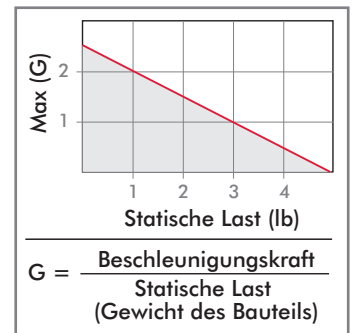
„Patentrechtlich geschützt“



M12 4-PIN (MALE)
ANSCHLUSS ANSICHT
1: NICHT VERWENDET
2: NICHT VERWENDET
3: -0 VDC
4: +24 VDC



M12 4-PIN (MALE)
ANSCHLUSS
(ECOCUP™ MOUNT)



Spezifikationen	VC-EC40-45N
max. erreichbares Vakuum	169 mbar [5 inHg]
Evakuierungszeit	25 ms
Temperaturbereich	5° ~ 60°C [41° ~ 140°F]
Einschaltdauer	50% (½ On, ½ Off)
Spannung	24 VDC
Strom	0,5 Amp
Gewicht	0,12 kg [0.25 lb]

EcoCup™ EC40 Elektrisch betätigter Vakuum-Sauger – Funktion

Traglast	VC-EC40-45N
Empfohlene Traglast	<0.45kg [1.0 lb]

Gewichte zwischen 0,45kg [1.0 lb] und 1,81kg [4.0 lb] können bewegt werden. (Siehe Darstellung oben rechts).

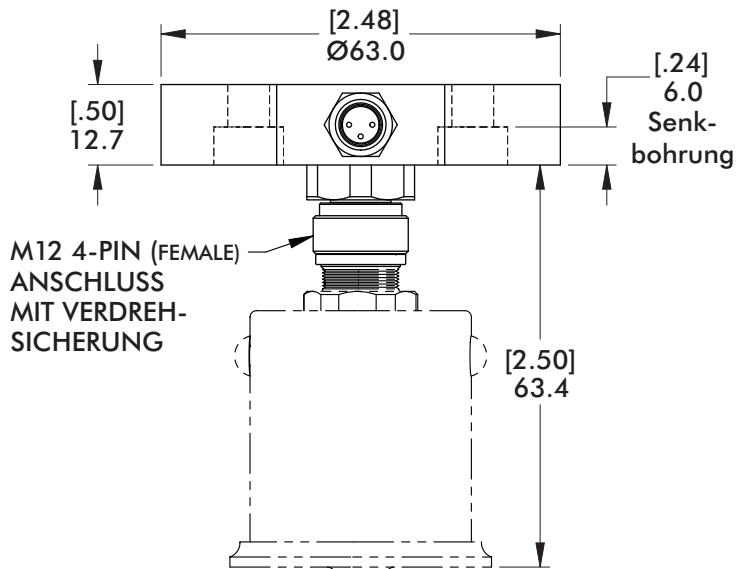
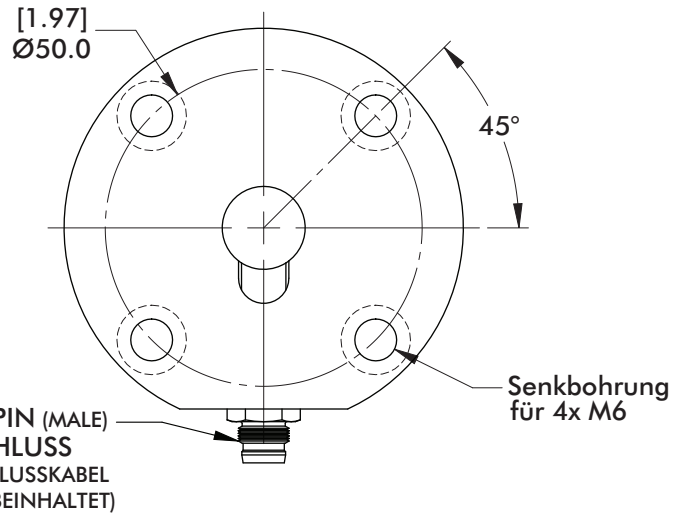
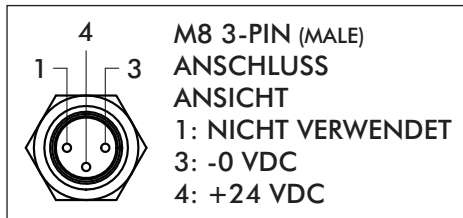
Anwendung:

1. Platzieren Sie den Sauger auf der ebenen und glatten Oberfläche des Bauteils.
2. Schalten Sie die Spannung 24 V DC auf Pin 3 und 4 am Anschlußkontakt (das Zentrum des Saugers hebt sich an, Vakuum wird erzeugt).
3. Schalten Sie die Spannung aus, dann wird das Bauteil freigegeben.

EcoCup™ EC40 OPTION: Montageplatte für SCARA-Roboter

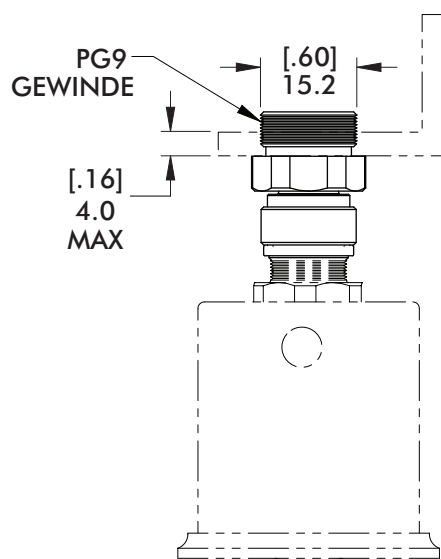


Bestell-Nummer
VC-EC40-SRM50



M12 4-Pin Anschluß mit Verdrehsicherung

Bestell-Nummer
360-FKM-4.4-0.5



EcoCup™ EC40 OPTION: Kundenspezifische Lösung (bitte halten Sie Rücksprache mit DE-STA-CO)



Darstellung mit Adapterplatte für 6-fach-System



A DOVER COMPANY

PRECISELY POSITIONING OUR CUSTOMERS FOR PRODUCTIVITY.

Spanntechnik

- Größte Produktauswahl an Spanntechnik
- Hohe Standzeiten und Zuverlässigkeit
- Flexible Lösung für jede Anwendung
- Sonderausführungen für kundenspezifische Anforderungen

Automation

- Umfassendes Angebot an Komponenten zur Automatisierung
- Abgestimmte Produkte zur modularen Integration
- Höchste Präzision, Zuverlässigkeit und Leistung
- Weltweiter Vertrieb, Kundendienst und Support

DE-STA-CO – WELTWEIT

EUROPA

Deutschland
Tel: +49-6171-705-0
Customer Service: europe@destaco.com

Frankreich
Tel: +33-1-3996-5000
Customer Service: france@destaco.com

Großbritannien
Tel: +44-1902-797980
Customer Service: uk@destaco.com

Spanien
Tel: +34-936361680
Customer Service: spain@destaco.com

BENELUX
Tel: +31-297285332
Customer Service: benelux@destaco.com

ASIEN

Thailand
Tel: +66-2-326-0812
Customer Service: info@destaco.com

China
Tel: +86-21-60812888
Customer Service: china@destaco.com

India
Tel: +91-80-41123421-426
Customer Service: india@destaco.com

NORDAMERIKA

DE-STA-CO Headquarters
Auburn Hills, Michigan
Tel: 1.248.836.6700
Toll Free: 1.888.DESTACO
Marketing: marketing@destaco.com
Customer Service: customerservice@destaco.com

Charlevoix, Michigan
Tel: 1.888.DESTACO
Customer Service: customerservice@destaco.com

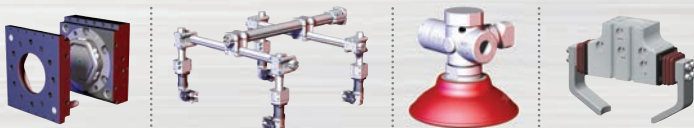
Wheeling, Illinois
Tel: 1.800.645.5207
Customer Service: camco@destaco.com

Red Wing, MN (Central Research Laboratories)
Tel: 651.385.2142
Customer Service: sales@centres.com

SÜDAMERIKA

Brasilien
Tel: 0800-124070
Customer Service: samerica@destaco.com

Ansprechpartner in Ihrer Nähe finden Sie auf
unserer Website www.destaco.com



Precisely positioning our customers for productivity.

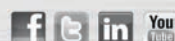
© Copyright, 2011 DE-STA-CO. All rights for layout, photos and text rest with the publisher DE-STA-CO. All photomechanical or other reproductions only with our express permission. All sales are based on our terms and conditions of sale, delivery and payment.



A DOVER COMPANY

DE-STA-CO Europe GmbH
Hiroshimastraße 2
D-61440 Oberursel
GERMANY

Telefon +49 (0) 6171-705-0
Telefax +49 (0) 6171-705-120
europe@destaco.com
www.destaco.com



DSC_ECEVC-B_1211_DE