

Biztonsági hengeres fogantyúk, műanyag, magától visszaálló

Termékleírás / Termékillesztési rajzok



Leírás

Termékleírás:

A hengeres fogantyúk összeszerelve kerülnek szállításra, és rácsavarozhatók pl. kézikerekekre, csörlőkre és forgatókarokra.

A hengeres toldat és a kúpos alak optimális tapintást és jó fogást kölcsönöz a hengeres fogantyúknak.

A magától visszaálló fogantyú kiküszöböli a zavaró kontúrokat, ezáltal minimalizálva a sérülések kockázatát is.

Anyag:

Fogantyú, termoplasztikus műanyag.

Tengely, acél.

Kivitel:

Fogantyú, fekete.

Acél elemek, barnított.

További információk:

A biztonsági hengeres fogantyúk üzemi helyzetbe állításához két beállítási folyamatot kell végrehajtani:

- Forgassa el a fogantyút a forgástengely körül ütközésig (90 °).
- Nyomja a fogantyút tengelyirányban a reteszelő helyzetbe.

Miután elengedte, magától visszaáll.

A D3 furat pozicionáló furatként szolgál.

Előnyök:

Optimalizált tapintású és jó fogású

Fogantyúk kézikerekekhez és forgatókarokhoz

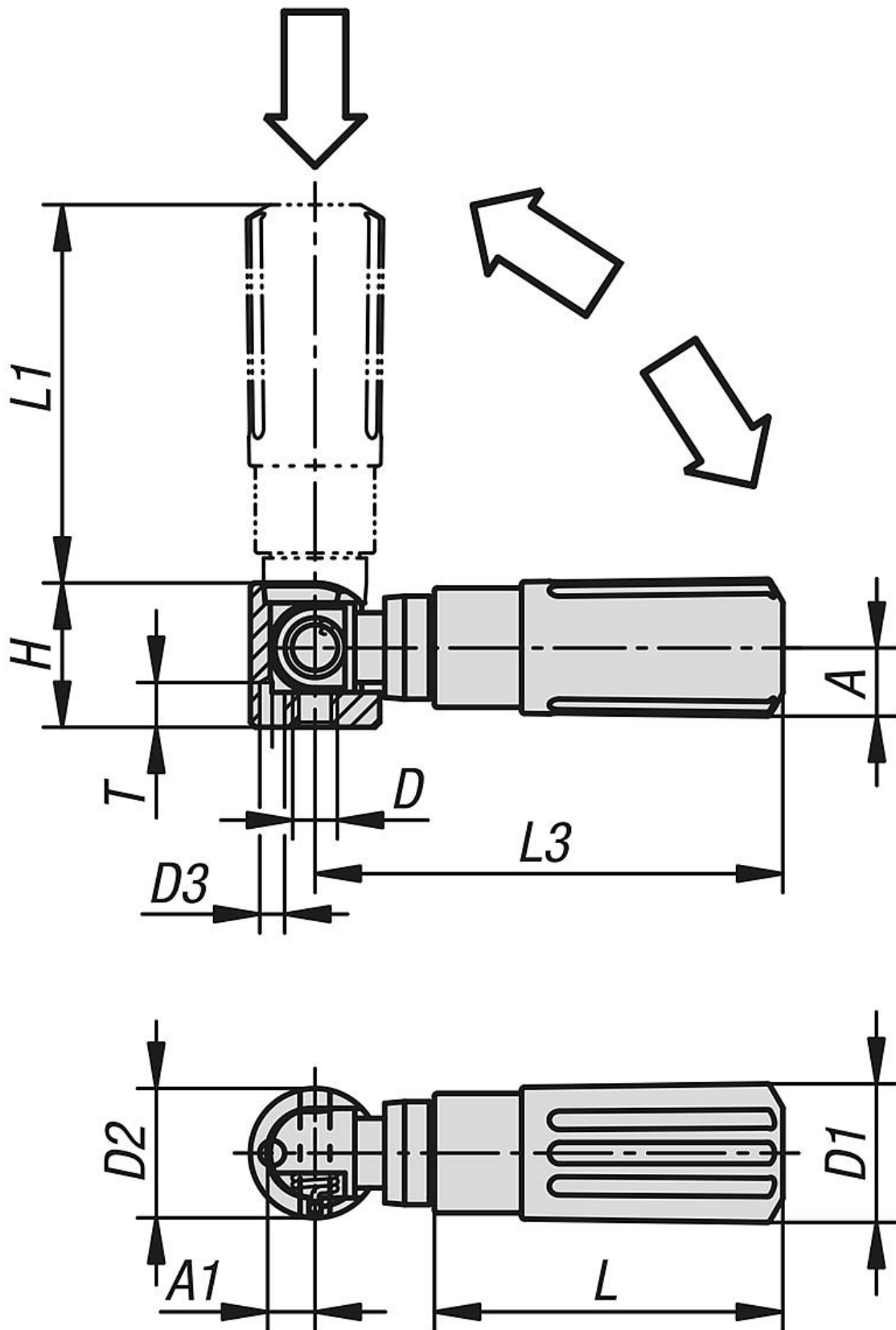
Elengedés után magától visszaáll

Különböző menetméretek

NOVO grip KIPP kivitelben

Biztonsági hengeres fogantyúk, műanyag, magától visszaálló

Rajzok



Biztonsági hengeres fogantyúk, műanyag, magától visszaálló

Termékáttekintés

Biztonsági hengeres fogantyúk, magától visszaálló

Rendelési szám	Méret	A	A1	D	D1	D2	D3	H	L	L1	L3	T
K1470.104	1	8	4,3	M4	14	13	2,5	14,5	35	38	47	4,5
K1470.205	2	10	5,3	M5	16	16	3,5	18	44	47,5	58	4,5
K1470.306	3	12,5	6,5	M6	20	20	4,5	22,5	55	58,5	71,5	6
K1470.408	4	16	9	M8	25	26	5,5	29	70	82	98	6,5