

Mágneses érzékelők, passzív érzékelők, miniatűr kivitel IO-Link interfész

Termékleírás / Termékillusztrációk



Leírás

Anyag:

ház, alumínium.
kábelköpeny, PUR.

Kivitel:

kompakt kialakítású érzékelő és csatlakozó.
M8 csatlakozódugasz, 6-pólusú, 1x pin (E15).
csatlakozó kábel 6-eres \varnothing 5,2 mm.
kábel hajlítási sugara \geq 52 mm (dinamikus).

További információk:

Mágnesszalagokkal működik K1663.
Az érzékelő és a szalag olvasási távolságának 0,1–2 mm-nek kell lennie.
Az üzemi feszültség betáplálása és az érzékelő áramfelvétele a csatlakozó elektronikus készüléken keresztül történik.
A rendszer pontossága, az ismétlési pontosság és a menetsebesség a csatlakozó elektronikától függ.
Dugaszolható csatlakozás a K1657 helyzetkijelzőhöz.

Műszaki adatok:

- védettség IP 67; EN 60529 (érzékelőfej)
- ütésállóság 2000 m/s^2 , 11 ms; EN 60068-2-27
- rezgésállóság 200 m/s^2 , 50 Hz–2 kHz; EN 60068-2-6

Hőmérséklet-tartomány:

- környezeti hőmérséklet 0–60 °C
- tárolási hőmérséklet -10–70 °C

Szerelés:

Az összeszerelést a mellékelt felhasználói információk szerint kell végrehajtani.

- A) Érzékelő/szalag leolvasási távolsága \leq 2 mm
- B) Oldalsó eltolás \pm 2 mm
- C) Szintezési hiba \pm 3°
- D) Hosszdőlés \pm 1°
- E) Oldaldőlés \pm 3°

Tartozékok:

K1657 helyzetkijelzők.
K1663 mágnesszalagok.

Figyelembe veendő:

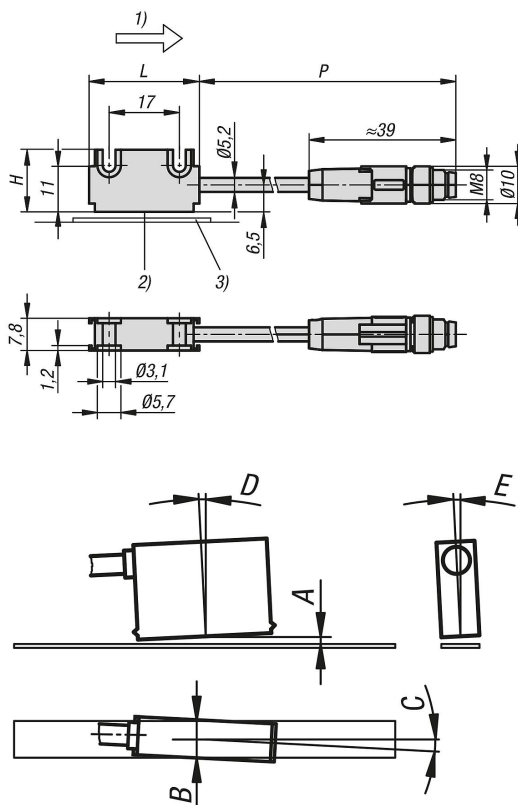
Levegő relatív páratartalma 100%. A harmatképződés megengedett (érzékelőfej).

Rajzi hivatkozás:

- 1) szinusz a koszinusz előtt
- 2) aktív mérőfelület
- 3) mágnesszalag

Mágneses érzékelők, passzív érzékelők, miniatűr kivitel IO-Link interfész

Rajzok



Termékáttekintés

Mágneses érzékelők, passzív érzékelők, miniatűr kivitel IO-Link interfész

Rendelési szám	H	L	P	a következő cikkszámhoz:
K1658.010001	15	26,7	1000	K1657.1531 / K1657.1651
K1658.020001	15	26,7	2000	K1657.1531 / K1657.1651