

Olajsztjelzők elektromos hőmérséklet felügyelettel

Termékleírás / Termékillusztációk



Leírás

Anyag:

Ház üvegszálerősítésű hőre lágyuló poliamid.
Kémlelőüveg hőre lágyuló poliamid.
O-gyűrű és lapostömítés gumi (NBR).
Fényvisszaverő PVC.
Csavar és hatlapú anya acél.

Kivitel:

Fekete ház.
Kristálytisza kémlelőüveg, nagy mechanikai szilárdság, öregedésálló.
Fehér fényvisszaverő.
Horganyzott csavar és hatlapú anya.

További információk:

A vizuális ellenőrzés kiegészítéseként az olajsztjelzők elektromos jelet is küldhetnek, ha a tartály belsejében a folyadék hőmérséklete eléri a 70 °C-os küszöböt.

A hőmérséklet felügyelet egy hőmérséklet kapcsoló (bimetál) révén történik. A megadott hőmérséklet elérésekor, modelltől függően, az érzékelő zárja (NO) vagy nyitja (NC) az áramkört.

A kémlelőüveg két átlátszó alkatrészből áll, amelyeket az összeszerelés után ultrahanggal hegesztenek össze. Ezáltal a teljes test tömítve van.

A maximális nyomás 1 bar. A rögzítőcsavarok maximális meghúzási nyomatéka 5 Nm.

A kémlelőüveg jó mechanikai ellenálló képességgel rendelkezik, és ellenálló ásványi olajjal, benzinnel, kenőanyagokkal, petróleummal, oldószerekkel és a legtöbb vegyszerrel szemben. Az alkoholos oldatokkal és forró vízzel való érintkezés kerülendő.

Hőmérséklet-tartomány:

Maximális üzemi hőmérséklet: 75 °C.

Szerelés:

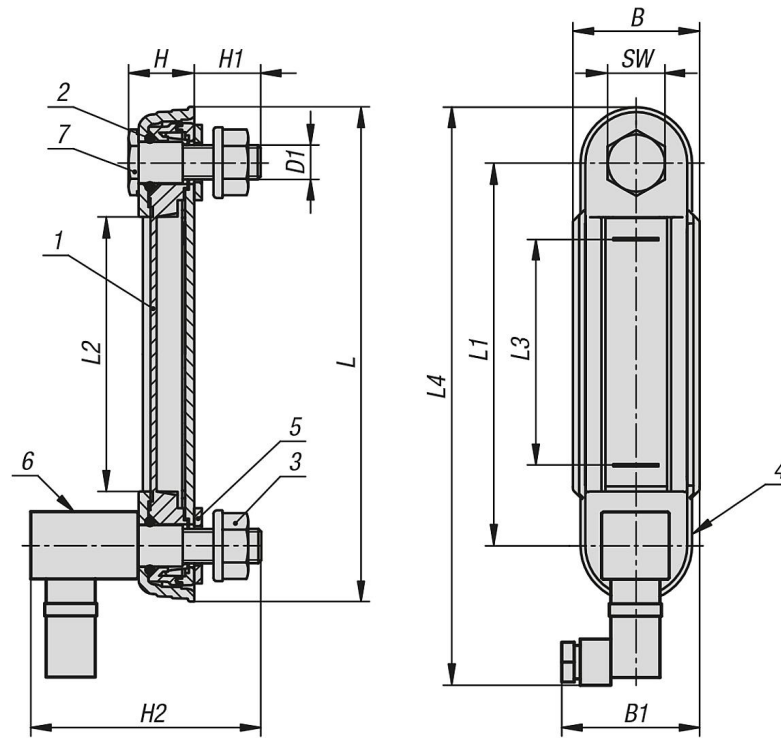
Az olajsztjelző rögzítése két M12 menetes furattal vagy alternatív módon két Ø 12,2 mm (± 0,2 mm) furattal és peremes anyákkal történik. Tengelytávolság a rögzítőfuratok esetében = L1 ±0,3.

Rajzi hivatkozás:

- 1) Kémlelőüveg
- 2) O-gyűrű
- 3) M12 peremes anya
- 4) Ház
- 5) Lapos tömítés
- 6) Hőmérséklet érzékelő
- 7) M12 üreges csavar

Olajsintjelző elektromos hőmérséklet felügyelettel

Rajzok



Termékáttekintés

Olajsintjelző elektromos hőmérséklet felügyelettel

Rendelési szám	Jellegzetesség	B	B1	D1	H	H1	H2	L	L1	L2	L3	L4	SW	Rögzítőcsavarok darabszáma
K1426.112712	NO	42	45	M12	21	21	80	164	127	91	75	191	19	2
K1426.212712	NC	42	45	M12	21	21	80	164	127	91	75	191	19	2