

Szárnyas anya Hygienic USIT ® tömítő- és alátétkoronghoz Freudenberg Process Seals

Termékleírás / Termékillesztrációk



Leírás

Alapanyag:

Acél alkatrészek, nemesacél 1.4404.

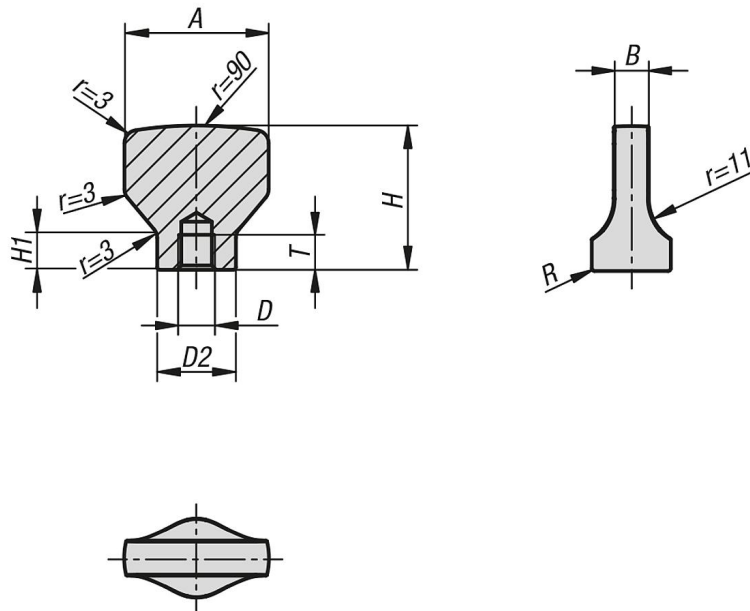
Magasfényű polírozott felület.

Kérésre:

Colos menet, menethossz.



Rajzok



Termékáttekintés

Rendelési szám	D	D2	A	H	H1	B	T	R
K1312.2004	M4	10,8	20	19	5,3	4	6	0,45
K1312.2105	M5	11,8	21	21	6	5	6	0,5
K1312.2506	M6	14,2	25	25	7	6	7	0,55
K1312.3308	M8	18	33	33	8,4	8	9	0,6
K1312.4010	M10	22,3	40	40	10	10	11	0,75