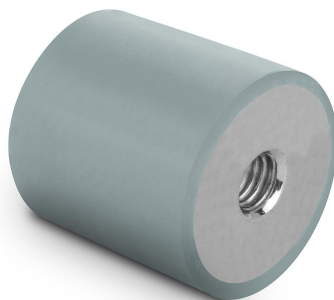


Gumiütköző nemesacél, C típus

Termékleírás / Termékillusztációk



Leírás

Alapanyag:

Nemesacél fémalkatrészek 1.4401

Elastomer természetes kaucsuk, közepes keménységű 55° Shore A, szürke.

Kivitel:

Nemesacél, fémtiszta.

További információk:

A gumiütközők az rugalmas ütközők széles körben elterjedt szerkezeti elemei. Megtalálhatók például berendezések, motorok, kompresszorok, szivattyúk és vizsgálógépek rögzítésében.

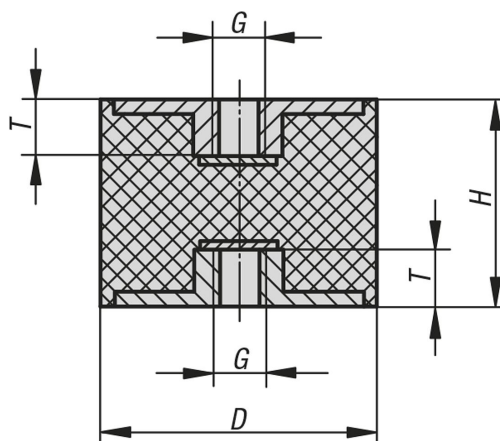
Hőmérséklet-tartomány:

-30 °C és +80 °C között.

Kérésre:

Acél vagy nemesacél fémalkatrészek 1.4301.

Rajzok



Termékáttekintés

Gumipuffer nemesacél, C típus

Rendelési szám	Anyag alaptest	Alaptest színe	D	H	G	T	Rugómerevség N/mm	Terhelés N
K1320.01001055	Nemesacél	szürke	10	10	-	4	175	350
K1320.01001555	Nemesacél	szürke	10	15	-	4	100	100
K1320.01501555	Nemesacél	szürke	15	15	-	4	230	276
K1320.02002055	Nemesacél	szürke	20	20	-	4	120	180
K1320.02002555	Nemesacél	szürke	20	25	-	4	230	276
K1320.02502055	Nemesacél	szürke	25	20	-	4	110	165
K1320.02502555	Nemesacél	szürke	25	25	-	4	80	160
K1320.02503055	Nemesacél	szürke	25	30	-	4	425	637
K1320.03002055	Nemesacél	szürke	30	20	-	4	425	637
K1320.03003055	Nemesacél	szürke	30	30	-	4	133	400
K1320.03004055	Nemesacél	szürke	30	40	-	4	530	1060
K1320.04003055	Nemesacél	szürke	40	30	-	4	222	666

**Gumiütköző nemesacél, C típus****Termékáttekintés**

Rendelési szám	Anyag alaptest	Alaptest színe	D	H	G	T	Rugómerevség N/mm	Terhelés N
K1320.04004055	Nemesacél	szürke	40	40	-	4	680	1360
K1320.05003055	Nemesacél	szürke	50	30	-	4	333	1000
K1320.05004055	Nemesacél	szürke	50	40	-	4	190	665
K1320.05005055	Nemesacél	szürke	50	50	-	4	750	2250
K1320.07504055	Nemesacél	szürke	75	40	-	4	636	2225
K1320.07505055	Nemesacél	szürke	75	50	-	4	50	50