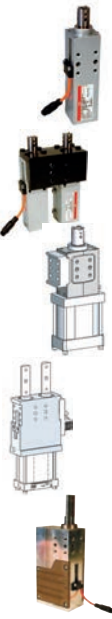


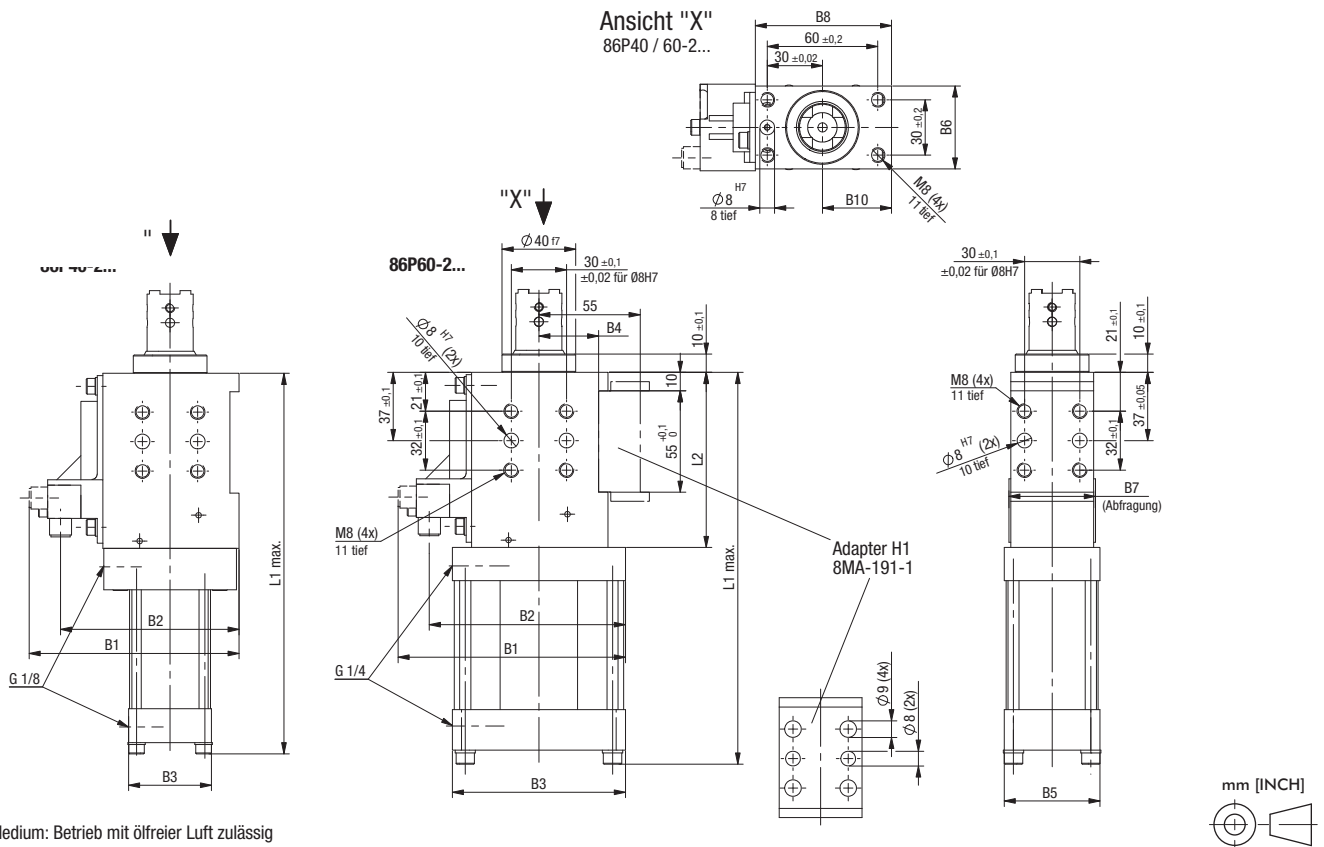
	Serie	Seite	Schubkraft bei 5 bar [N]				Rückzugskraft bei 5 bar [N]				Kolben Ø			Hub			Gewicht				Luftverbrauch bei 5 bar [dm ³]			Anwendungsbereich										
			0 bis 500 [N]	500 bis 1000 [N]	1000 bis 1500 [N]	1500 bis 2000 [N]	0 bis 500 [N]	500 bis 1000 [N]	1000 bis 1500 [N]	1500 bis 2000 [N]	32mm	40mm	50mm	63mm	20mm	40mm	60mm	0 bis 1 [Kg]	1 bis 2 [Kg]	2 bis 3 [Kg]	3 bis 4 [Kg]	0 bis 0.5 [dm ³]	0.50 bis 1.00 [dm ³]	1.00 bis 2.00 [dm ³]	2.00 bis 2.50 [dm ³]	Schweißen	Montieren	Teilebearbeitung	Lebensdauer	Stiftziehzyylinder mit doppelter Kolbenstange	Keramik-beschichtete Kolbenstange	Knichebel-verriegelt		
	86P30	16.2	■				■																			●	●	●	●					
	86P30-1D5	16.6		■				■										■								●	●	●	●	✓				
	86P40	16.10		■					■																	●	●	●	●			✓		
	86P60	16.10				■																				●	●	●	●			✓		
	86D60	16.16				■																				●	●	●	●	✓	✓			
	85P5	16.20				■																				●	●	●	●			✓	✓	

● Sehr gut ○ Gut ● Bedingt ⊗ Nicht geeignet

Serie 86P40/60-2 Technische Informationen

Modell		Schubkraft bei 5 bar N [lbs]	Rückzugskraft bei 5 bar N [lbs]	Betriebsdruck max bar [psi]	Kolben Ø mm [in]	Hub +2 mm [in]	Gewicht Kg [lbs]	Luftverbrauch pro Doppelhub bei 5 bar Liter dm ³ [ft ³]
ohne Abfragung	mit ind. Abfragung							
86P40-2...L4...	86P40-2..._8...	620 [139]	520 [117]	6 [87]	40 [1.57]	20 [0.79]	1,6 [3.52]	0,5 [0.02]
86P40-2...L4...	86P40-2..._8...	620 [139]	520 [117]	6 [87]	40 [1.57]	40 [1.57]	1,6 [3.52]	0,7 [0.02]
86P40-2...L6...	86P40-2..._8...	620 [139]	520 [117]	6 [87]	40 [1.57]	60 [2.36]	2,0 [4.84]	0,9 [0.04]
86P60-2...L4...	86P60-2..._8...	1550 [348]	1400 [315]	6 [87]	63 [2.48]	20 [0.79]	2,0 [4.40]	0,8 [0.02]
86P60-2...L4...	86P60-2..._8...	1550 [348]	1400 [315]	6 [87]	63 [2.48]	40 [1.57]	2,0 [4.40]	1,4 [0.05]
86P60-2...L6...	86P60-2..._8...	1550 [348]	1400 [315]	6 [87]	63 [2.48]	60 [2.36]	2,6 [5.72]	2,0 [0.08]

Serie 86P40-2, 86P60-2 Abmessungen



Modell		B1	B2	B3	B4 + 0,02	B5	B6	B7	B8	B10	L1 max.	L2
ohn Abfragunge	mit ind. Abfragung											
86P40-2...L4...	86P40-2..._8...	114	97	45	32,5	45	45	47	74	37,5	207	95
86P40-2...L4...	86P40-2..._8...	114	97	45	32,5	45	45	47	74	37,5	207	95
86P40-2...L6...	86P40-2..._8...	114	97	45	32,5	45	45	47	74	37,5	247	115
86P60-2...L4...	86P60-2..._8...	124	107	94	32,5	52	45	47	74	37,5	213	95
86P60-2...L4...	86P60-2..._8...	124	107	94	32,5	52	45	47	74	37,5	213	95
86P60-2...L6...	86P60-2..._8...	124	107	94	32,5	52	45	47	74	37,5	253	115

Serie 86P30-1 Produktübersicht

Pneumatische Stiftziehzyylinder,
geschlossene und einfache Ausführung
mit Zylinderdurchmesser 32mm

Modelle: **86P30-105.....**

Einsatz:

Genau Positionierung von Blechteilen in
Schweißvorrichtungen und Handling-Systemen.
Nach dem Schweißvorgang werden die Stifte aus
den Aufnahmeöffnungen gezogen, um das Werkstück
problemlos aus der Vorrichtung zu entnehmen.


86P30-105B8004

Grundmodell mit Abfragung
(ohne Anbauteile)

Bevorzugte Einsatzbereiche:

Automobilbau, blechverarbeitende Industrie,
Vorrichtungs- und allgemeiner Maschinenbau.

Konstruktive Merkmale:

- Kompakte Bauweise
- Geringes Gewicht
- Hohe Positioniergenauigkeit
- Befestigungsflächen seitlich und stirnseitig
- Stiftaufnahme mit Paßbohrung und Nuten
- Induktives Abfragemodul mit LED-Anzeige
- Verdrehgesicherte Kolbenstange
- Langes Gehäuse bei Hub 40 mm
Kurzes Gehäuse bei Hub 20 mm
- Langes und kurzes Gehäuse sind an
der Anbindung austauschbar


86P30-105B8002

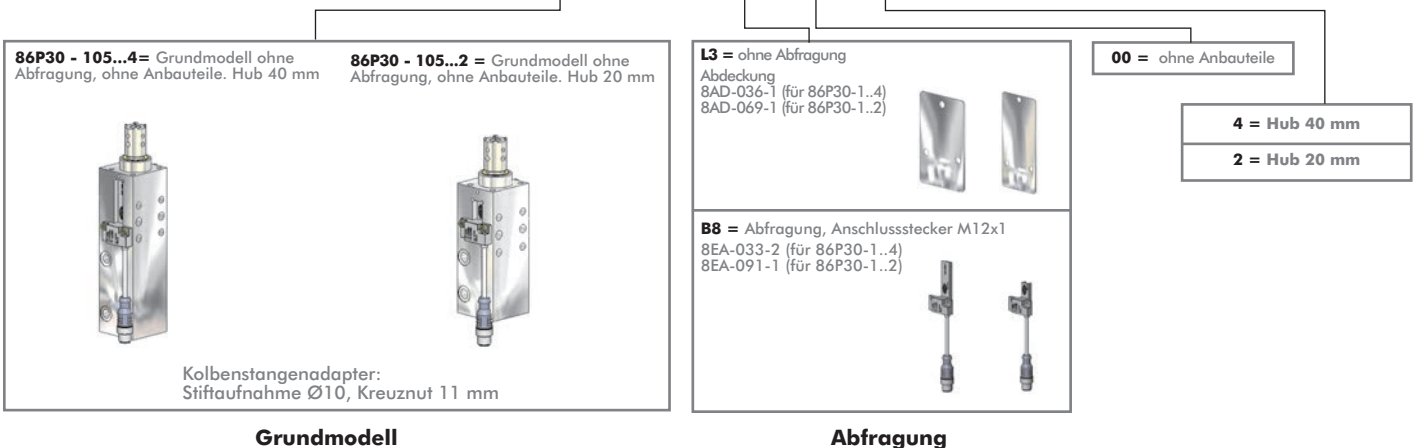
Grundmodell mit Abfragung
(ohne Anbauteile)

Serie 86P30-1 Technische Informationen

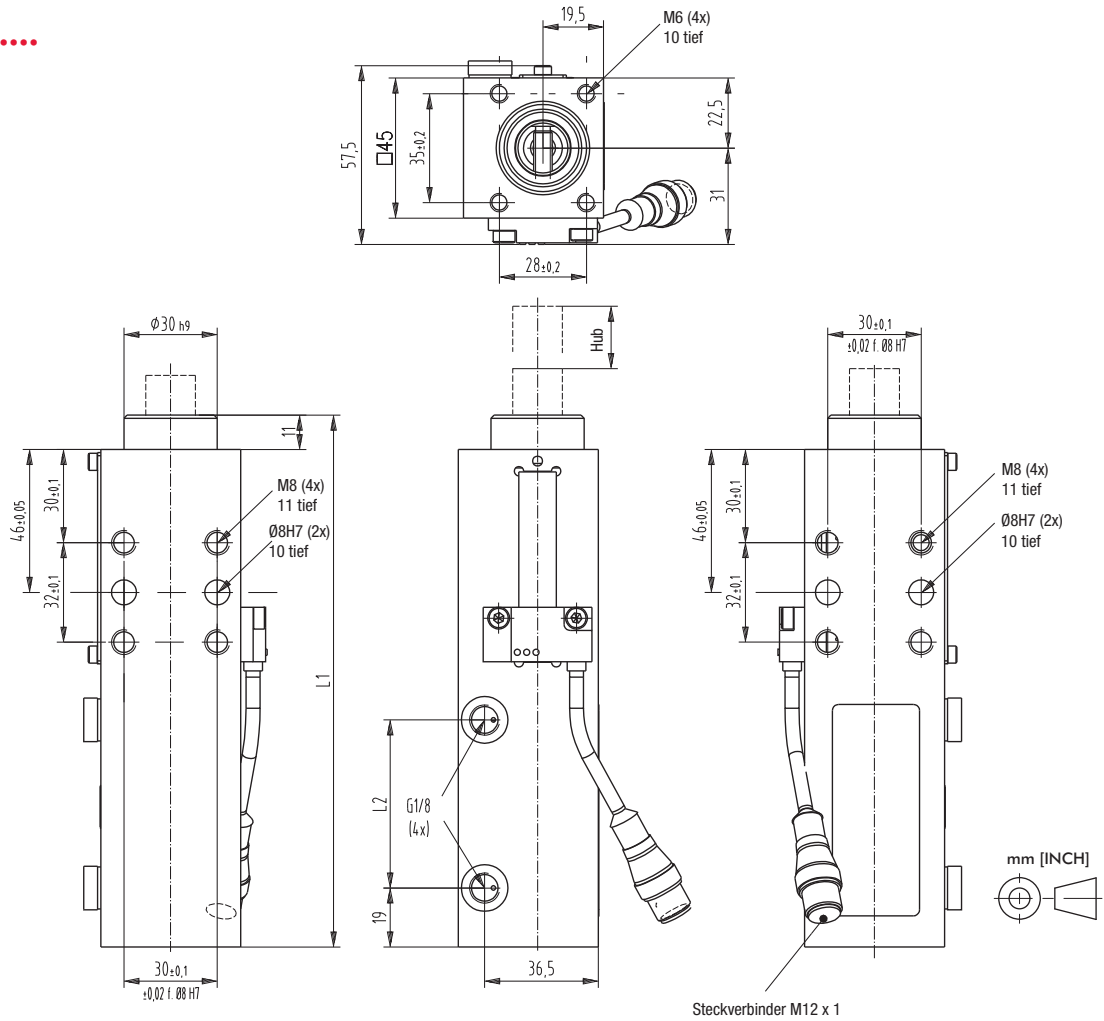
Modell		Schubkraft bei 5 bar N [lbs]	Rückzugskraft bei 5 bar N [lbs]	Betriebsdruck max bar [psi]	Kolben Ø mm [in]	Hub mm [in]	Gewicht Kg [lbs]	Luftverbrauch pro Doppelhub bei 5 bar dm³ [ft³]
ohne Abfragung	mit ind. Abfragung Anschluß M12x1 am Kabel							
86P30-105L3004	86P30-105B8004	390 [88]	290 [65]	6 [87]	32 [1.26]	40 [1.57]	1,0 [2.20]	0,48 [0.02]
86P30-105L3002	86P30-105B8002	390 [88]	290 [65]	6 [87]	32 [1.26]	20 [0.79]	0,85 [1.87]	0,34 [0.01]

Bestell-Nummernschlüssel 86P30-105..... Stiftziehzyylinder

Beispiel Modell-Nr.: **86P30 - 1 0 5 B8 00 4**

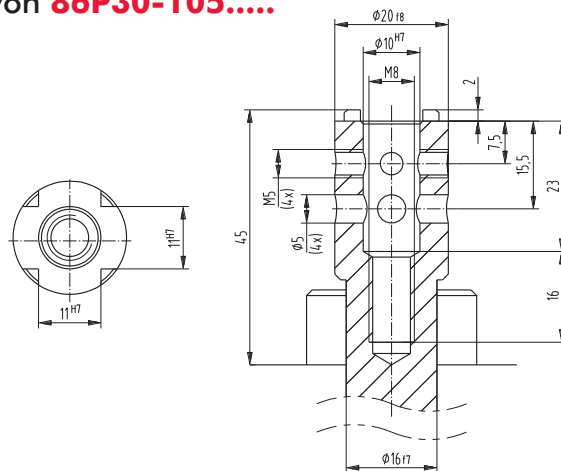


86P30-105.....



Modell	L1 [mm]	L2 [mm]	Hub [mm]
86P30-105..004	171	54	40
86P30-105..002	136	34	20

Detail: Kolbenstange von **86P30-105.....**

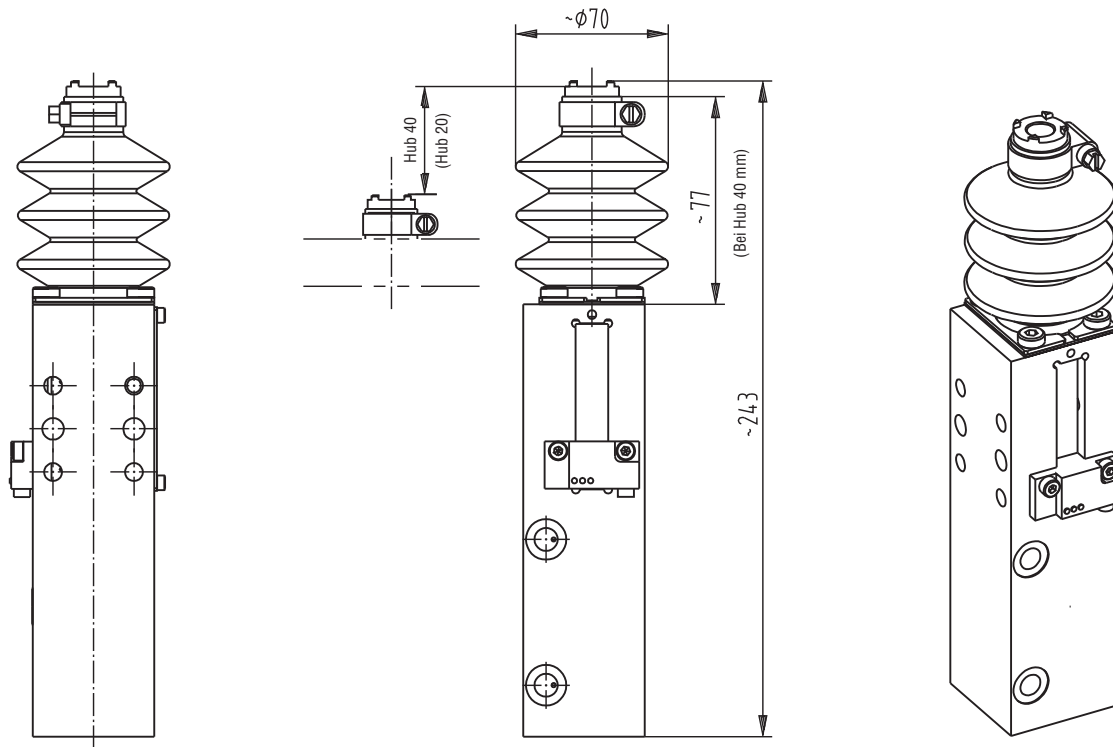


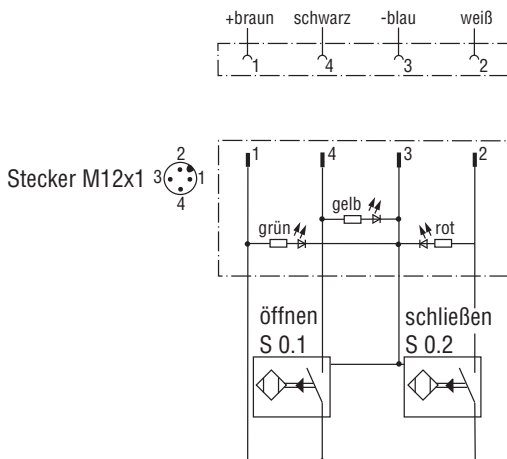
Darstellung zeigt Kolbenstange im eingefahrenen Zustand

Serie **86P30-1** Zubehör

Benennung	Bestell-Nr. für 86P30-105.....
Faltenbalg	82ZB-016-4
Anschlusskabel (1 Kupplungsdose inkl. 5m Kabel)	8EL-002-1
<p>Kupplungsdose M12x1 gerade 5-polig</p>	8EL-003-1
<p>Kupplungsdose M12x1 gewinkelt 4-polig</p>	

Faltenbalg **82ZB-016-4**
montiert auf Kolbenstange





Anschlussbild für die elektrische Abfragung

Störungssichere Abfragung beim Gleich- und Wechselstromschweißen

Induktive Ausführung:

- **B8** Anschluß-Stecker M12x1 am Kabel

Steckerbelegung

Wichtige Ersatzteile für **86P30-105.....**

Benennung	Bestell-Nr. für 86P30-105..4	Bestell-Nr. für 86P30-105..2
Endlagen-Abfragung B8 induktiv, Anschluß-Stecker M12x1 am Kabel	8EA-033-2	8EA-091-1
Dichtungssatz	86P3-1-00	

Serie **86P30-1D5** Produktübersicht

Pneumatische Stiftziehzyylinder, geschlossene und doppelte Ausführung mit Zylinderdurchmesser 32mm

Modelle: **86P30-1D5.....**

Einsatz:

Genauere Positionierung mit hoher Verdrehgenauigkeit von Blechteilen in Schweißvorrichtungen und Handling-Systemen. Nach dem Schweißvorgang werden die Stifte aus den Aufnahmeöffnungen gezogen, um das Werkstück problemlos aus der Vorrichtung zu entnehmen. Der Stiftziehzyylinder ist auch einsetzbar bei einer Zentrierstiftposition außerhalb der Kolbenstangen-Achse.

Konstruktive Merkmale:

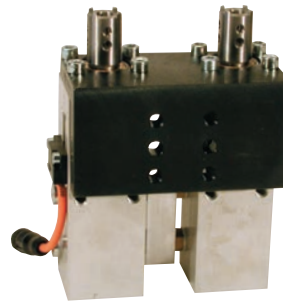
- Kompakte Bauweise
- Geringes Gewicht
- Hohe Positioniergenauigkeit durch eine doppelte Kolbenstangenführung
- Befestigungsflächen seitlich
- Stiftaufnahmen mit Paßbohrungen und Nuten
- 1 Induktives Abfragemodul mit LED-Anzeige
- Doppelte Führung für außermittig geführte Stifte
- Langes Gehäuse bei Hub 40 mm
Kurzes Gehäuse bei Hub 20 mm
- Langes und kurzes Gehäuse sind an der Anbindung austauschbar

Bevorzugte Einsatzbereiche:

Automobilbau, blechverarbeitende Industrie, Vorrichtung- und allgemeiner Maschinenbau.



86P30-1D5B8004
Grundmodell mit Abfragung (ohne Anbauteile)



86P30-1D5B8G12
mit zentralem Luftanschluß, mit Abfragung

Serie **86P30-1D5** Technische Informationen

Modell		Schubkraft bei 5 bar N [lbs]	Rückzugskraft bei 5 bar N [lbs]	Betriebsdruck max bar [psi]	Kolben Ø mm [in]	Hub mm [in]	Gewicht Kg [lbs]	Luftverbrauch pro Doppelhub bei 5 bar dm³ [ft³]
ohne Abfragung	mit ind. Abfragung Anschluss M12x1 am Kabel							
86P30-1D5L3004	86P30-1D5B8004	780 [175]	580 [130]	6 [87]	2x32 [1.26]	40 [1.57]	3,0 [6.60]	0,96 [0.03]
86P30-1D5L3002	86P30-1D5B8002	780 [175]	580 [130]	6 [87]	2x32 [1.26]	20 [0.79]	2,7 [5.94]	0,68 [0.02]
86P30-1D5L3G14	86P30-1D5B8G14	780 [175]	580 [130]	6 [87]	2x32 [1.26]	40 [1.57]	3,1 [6.82]	0,96 [0.03]
86P30-1D5L3G12	86P30-1D5B8G12	780 [175]	580 [130]	6 [87]	2x32 [1.26]	20 [0.79]	2,8 [6.16]	0,68 [0.02]

Bestell-Nummernschlüssel **86P30-1D5.....** Stiftziehzyylinder

Beispiel Modell-Nr.: **86P30 - 1 D 5 B8 00 4**

86P30-1D5 = Grundmodell, ohne Abfragung, o. Anbauteile

Kolbenstangenadapter: Stiftaufnahme Ø10, Kreuznut 11 mm

Grundmodell

B8 = Abfragung, Anschlussstecker M12x1
8EA-033-2 (für 86P30-1...4)
8EA-091-1 (für 86P30-1...2)

L3 = ohne Abfragung
Abdeckung
8AD-036-1 (für 86P30-1...4)
8AD-069-1 (für 86P30-1...2)

Abfragung

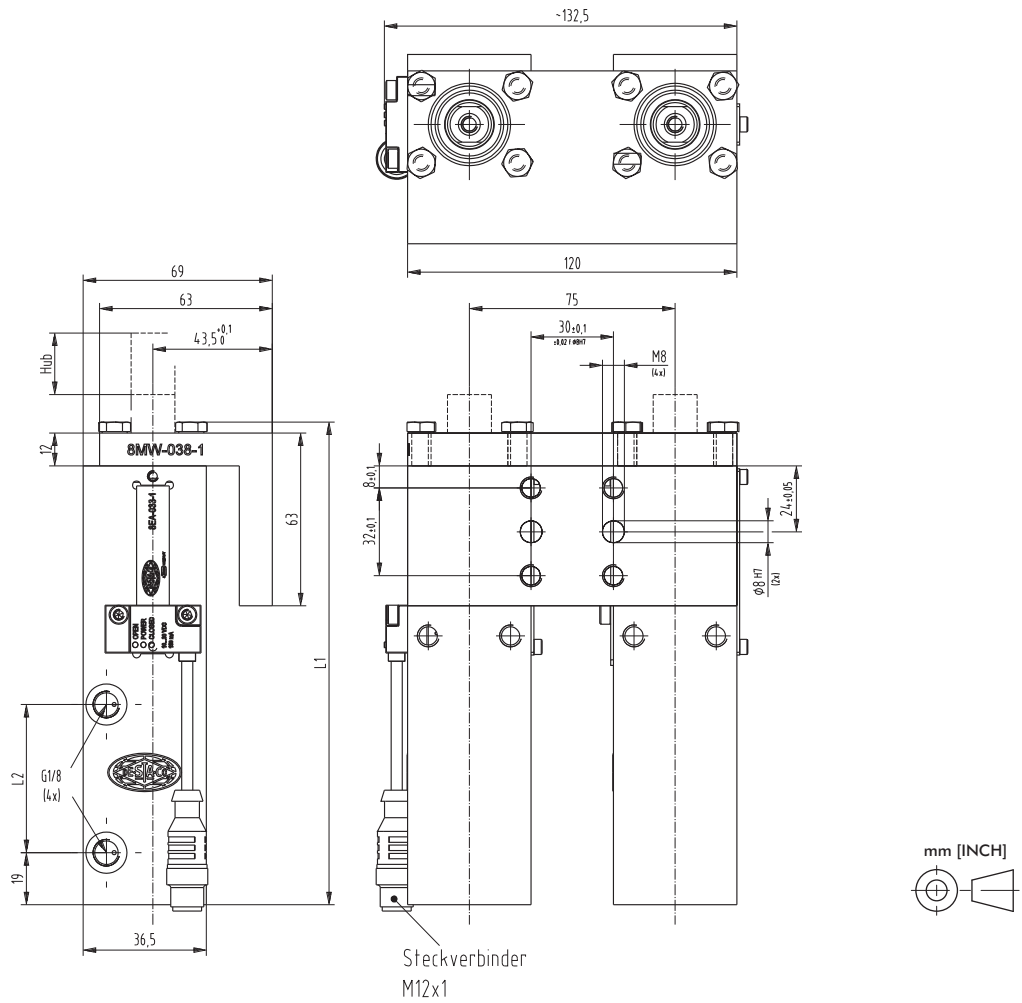
00 = ohne Anbauteile

G1 Zentraler Luftanschluß
82ZB-029-1 für Hub 40mm
82ZB-041-1 für Hub 20mm

Anbauteile

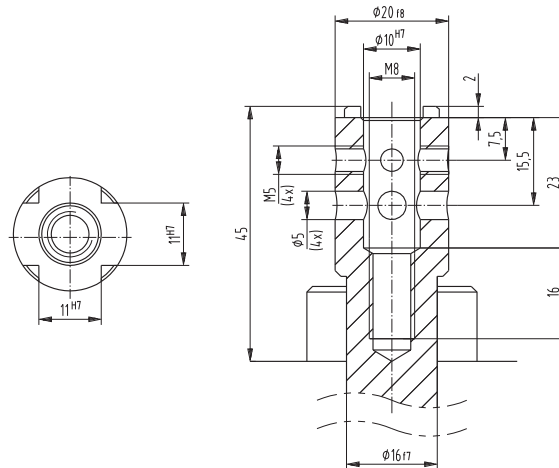
4 = Hub 40 mm
2 = Hub 20 mm

86P30-1D5.....



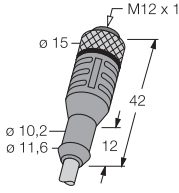
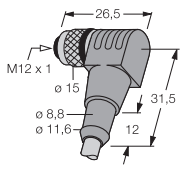
Modell	L1 [mm]	L2 [mm]	Hub [mm]
86P30-1D5..004	176	54	40
86P30-1D5..002	141	34	20

Detail: Kolbenstange von **86P30-1D5**

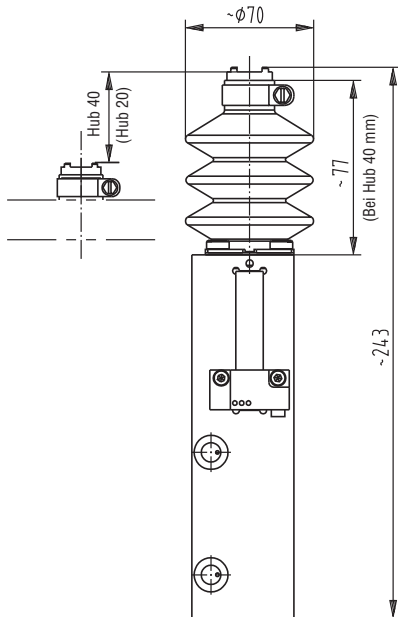


Darstellung zeigt Kolbenstange im eingefahrenen Zustand

Serie **86P30-1D5** Zubehör

Benennung	Bestell-Nr. für 86P30-1D5.....
Faltenbalg	82ZB-016-4
Anschlusskabel (1 Kupplungsdose inkl. 5m Kabel)	8EL-002-1
Kupplungsdose M12x1 gerade 5-polig 	8EL-003-1
Kupplungsdose M12x1 gewinkelt 4-polig 	8EL-003-1

Faltenbalg 82ZB-016-4
montiert auf Kolbenstange

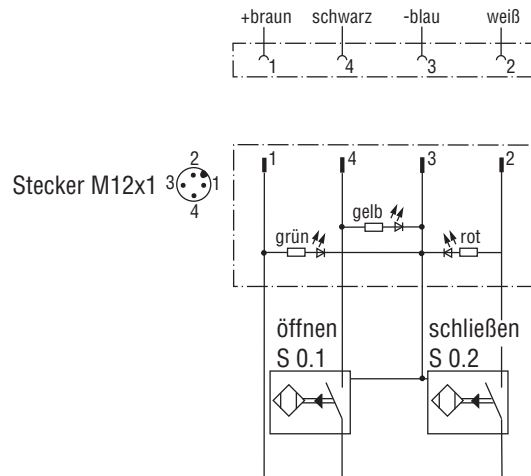


Anschlussbild für die elektrische Abfragung
Störungssichere Abfragung beim Gleich- und Wechselstromschweißen

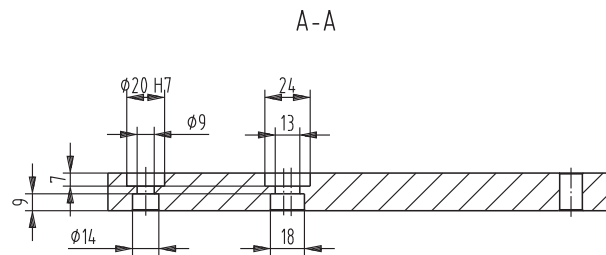
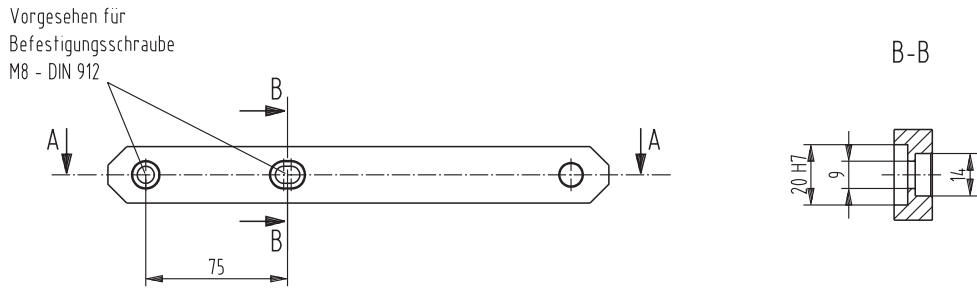
Induktive Ausführung:

- **B8** Anschluß-Stecker M12x1 am Kabel
(Nur 1 Abfragung erforderlich)

Steckerbelegung

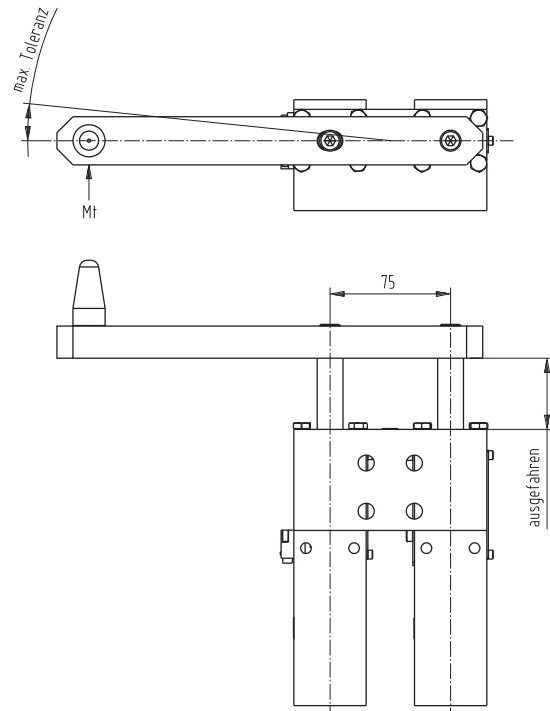
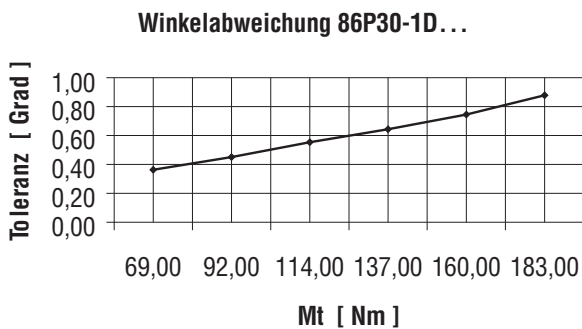


Einsatzbeispiel für außermittig gelagerte Zentrierstifte bei 86P30-1D5....



Das Bauteil gemäß Einsatzbeispiel ist Kundenseitig anzufertigen

Auslegungsrichtlinien: Winkelabweichung für außermittig gelagerte Zentrierstifte



Wichtige Ersatzteile für 86P30-1D5....

Benennung	Bestell-Nr. für 86P30-1D5..4	Bestell-Nr. für 86P30-1D5..2
Endlagen-Abfragung B8 induktiv, Anschluss-Stecker M12x1 am Kabel	8EA-033-2	8EA-091-1
Dichtungssatz	86P3-1-00	

Serie **86P40-2, 86P60-2** Produktübersicht

Pneumatische Stiftziehzyylinder, einfache Ausführung

Modells: **86P40-2**
86P60-2

Einsatz:

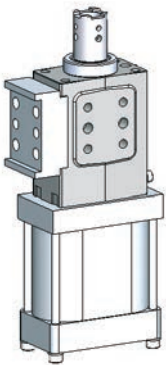
Genau Positionierung von Blechteilen in Schweißvorrichtungen und Handling-Systemen. Nach dem Schweißvorgang werden die Stifte aus den Aufnahmelöchern gezogen, um das Werkstück problemlos aus der Vorrichtung zu entnehmen.

Bevorzugte Einsatzbereiche:

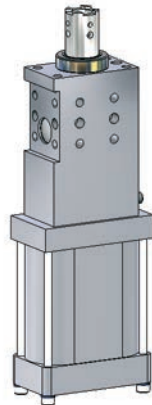
Automobilbau, blechverarbeitende Industrie, Vorrichtung- und allgemeiner Maschinenbau.

Konstruktive Merkmale:

- Kompakte modulare Bauweise
- Ein Grundkörper für beide Zylindergrößen
- Geringes Gewicht
- Hohe Positioniergenauigkeit durch eine doppelte Kolbenstangenführung
- Befestigungsflächen seitlich und stirnseitig
- Hublänge 20, 40 oder 60 mm
- Verschiedene Stiftaufnahmen mit Paßbohrungen und Nuten oder integriertem Gewinde
- Induktives Abfragemodul mit LED-Anzeige



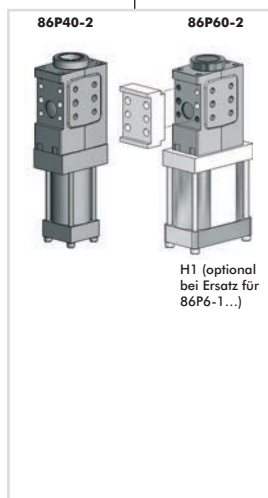
86P60-202L4H14
mit Zusatzadapter



86P60-202L6006
mit Hub 60mm

Bestell-Nummernschlüssel für **86P40/60-2** Stiftziehzyylinder

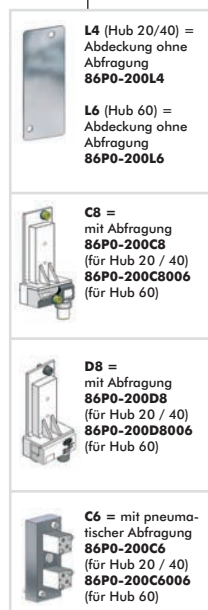
Beispiel Bestell-Nr.: **86P40 - 2 02 C8 00 A - K** — K = Keramikbeschichtete Kolbenstange



Grundmodell



Kolbenstangenvarianten



Induktive Abfragung



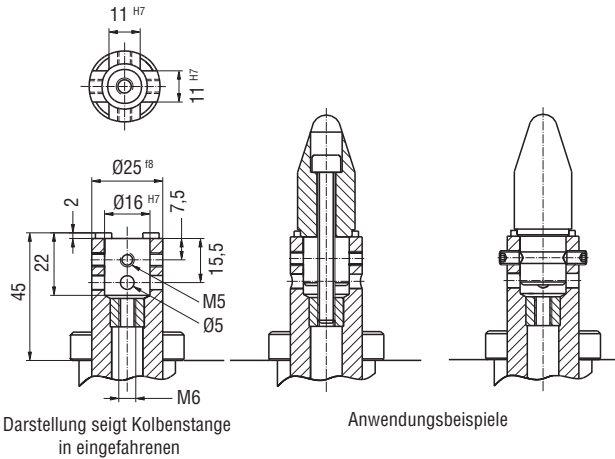
Anbauteile



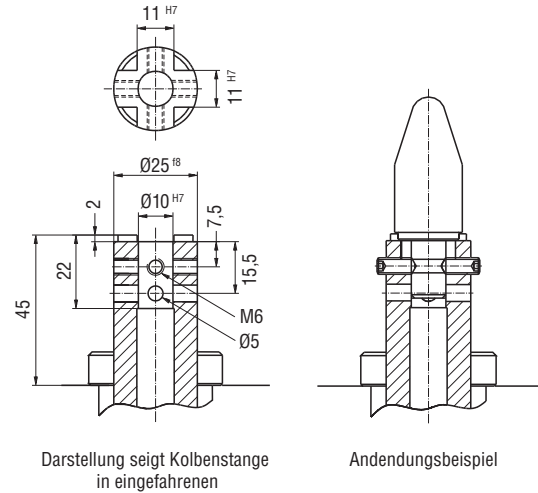
Einbauhinweise Hubbegrenzung

Serie **86P40-2, 86P60-2** Zubehör

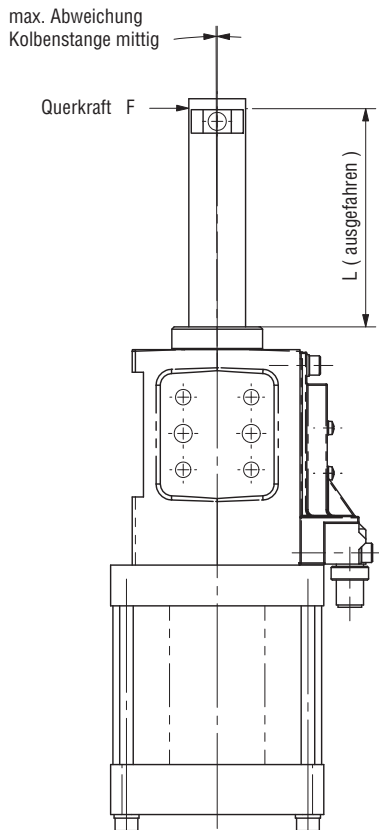
Kolbenstangenausführung **-202**,
Stiftaufnahme $\varnothing 16$ für **86P40-2, 86P60-2**



Kolbenstangenausführung **-205**,
Stiftaufnahme $\varnothing 10$ für **86P40-2, 86P60-2**



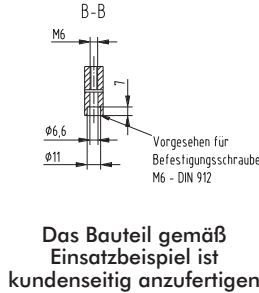
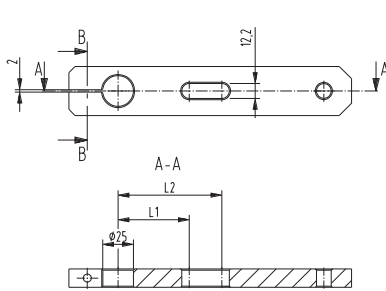
Max. Abweichung der Zentrierstifte **86P40-2, 86P60-2**



Modell	Querkraft N [lbs]	L mm [in]	Stroke mm [in]	Abweichung mm [in]
86P40 / 60-2...B / 2	200 [45]	52 [2.0]	20 [0.08]	0,06 [0.002]
86P40 / 60-2...A / 4	200 [45]	70 [2.8]	40 [1.60]	0,09 [0.004]
86P40 / 60-2...C / 6	200 [45]	90 [3.5]	60 [2.40]	0,12 [0.007]

Grundsätzlich empfehlen wir: Bei Querkraften über 200 N eine externe Führung einzusetzen. Unabhängig vom Hub, auch bei geringeren Querkraften, ab einer Gesamthöhe $L_2 > 120\text{mm}$ ($L_2 =$ ausgeföhrene Kolbenstange + Zentrierdorn) eine externe Führung einzusetzen.

Einsatzbeispiel für außermittig gelagerte Zentrierstifte bei 86P40-2, 86P60-2



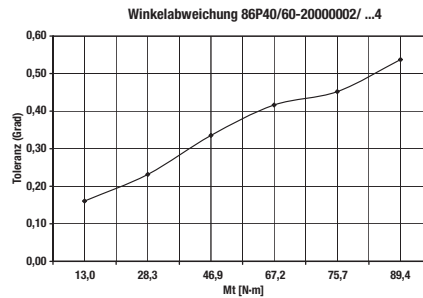
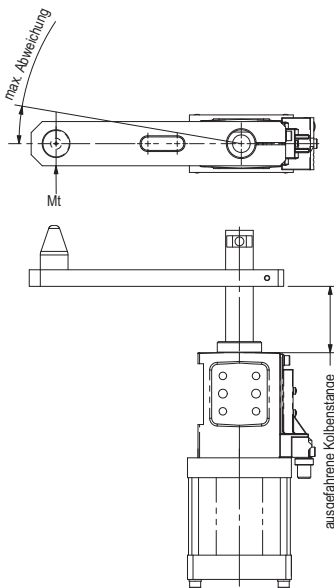
Modell	L1	L2
86P40/60-2...E1 86P40/60-2...E2	58	62
86P40/60-2...J1*	80,5	84,5

* J1 ist nicht möglich bei 60 mm Hub.



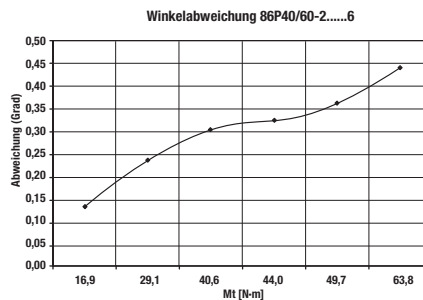
Das Bauteil gemäß Einsatzbeispiel ist kundenseitig anzufertigen

Zubehör: Interne Führung

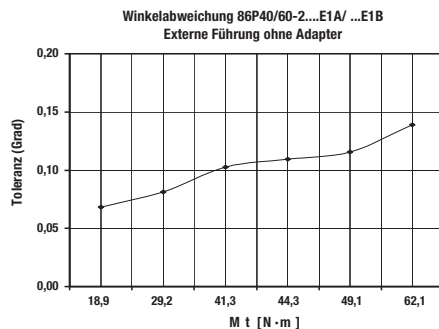
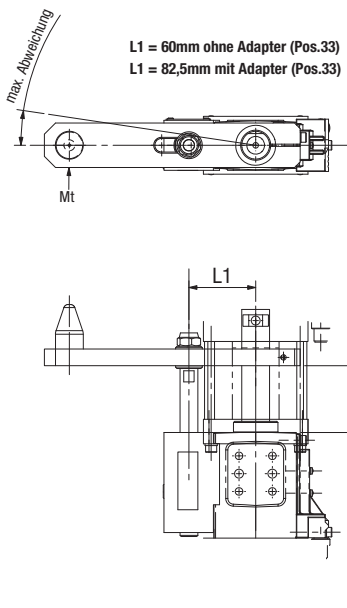


Grundsätzlich empfehlen wir:

Bei Querkraften über 200 N eine externe Führung einzusetzen. Unabhängig vom Hub, auch bei geringeren Querkraften, ab einer Gesamthöhe $L2 > 120\text{mm}$ ($L2 = \text{ausgefahrene Kolbenstange} + \text{Zentrierdorn}$) eine externe Führung einzusetzen.

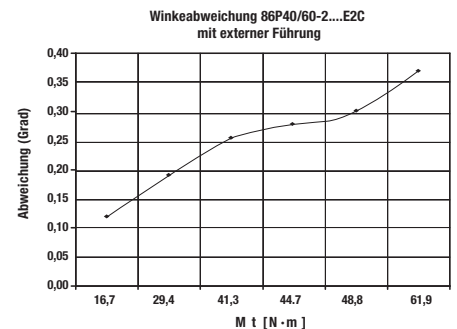
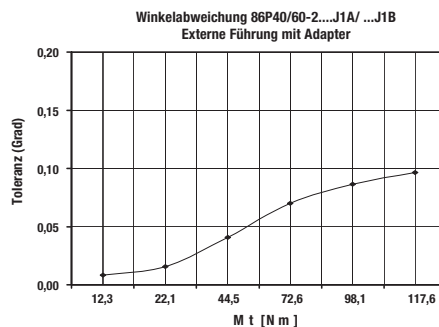


Zubehör: Externe Führung 82ZB-009-2, 82ZB-010-2, 82ZB-090-1, 82ZB-090-1



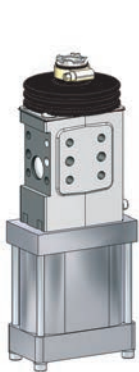
Grundsätzlich empfehlen wir:

Bei Querkraften über 200 N eine externe Führung einzusetzen. Unabhängig vom Hub, auch bei geringeren Querkraften, ab einer Gesamthöhe $L2 > 120\text{mm}$ ($L2 = \text{ausgefahrene Kolbenstange} + \text{Zentrierdorn}$) eine externe Führung einzusetzen.

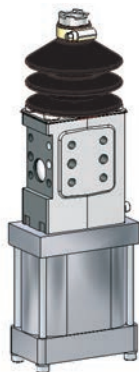


Serie **86P40-2, 86P60-2** Zubehör

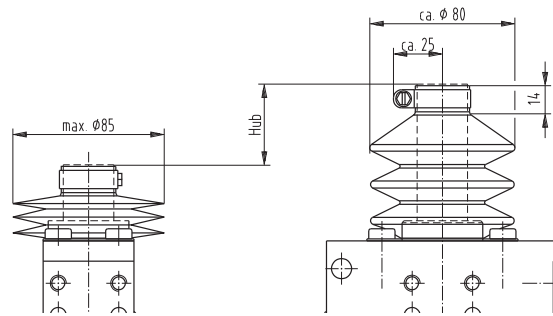
Abdeckung für Kolbenstange (Faltenbalg) **82ZB-013-3** (Zubehör)



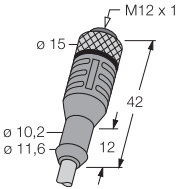
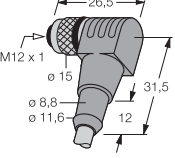


eingefahren



ausgefahren



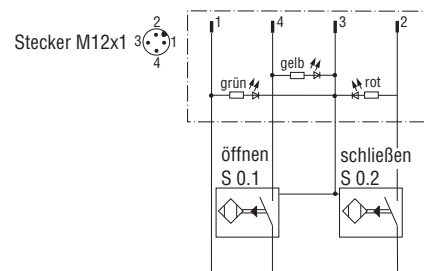
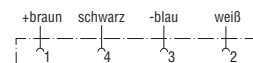
Benennung	Bestell-Nr.
Externe Führung (nur einsetzbar ohne Faltenbalg)	 82ZB-009-2 82ZB-010-2 (nur mit A+B) 82ZB-090-1 (nur mit C)
Faltenbalg (nur einsetzbar ohne externe Führung)	 82ZB-013-3 (nur Hub 20 und 40)
Anschlusskabel (1 Kupplungsdose inkl. 5m Kabel)	 8EL-002-1
Kupplungsdose M12x1 gerade 5-polig	 8EL-003-1
Kupplungsdose M12x1 gewinkelt 4-polig	

Anschlussbild für die elektrische Abfragung

Störungssichere Abfragung beim Gleich- und Wechselstromschweißen

Induktive Ausführung:

- **C8** Anschluss-Stecker M12x1 parallel zu Zylinder
- **D8** Anschluss-Stecker M12x1 90° schwenkbar



Ersatzteile für **86P40/60-2...**

Benennung	Bestell-Nr. für 86P40/60-2...
Endlagen-Abfragung	
C8 Anschluss-Stecker M12x1, parallel zu Zylinder	86P0-200C8 (Hub 20/40) 86P0-200C8006 (Hub 60)
D8 Anschluss-Stecker M12x1, 90° schwenkbar	86P0-200D8 (Hub 20/40) 86P0-200D8006 (Hub 60)
Dichtungssatz	8PW-079-1-00 (für 82P40-2) 8PW-080-1-00 (für 82P60-2)



Notizen

Serie 86D Produktübersicht

Pneumatische Stiftziehzyylinder,
doppelte Ausführung

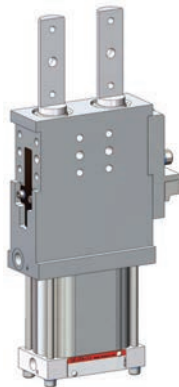
Modell: **86D60-1**

Einsatz :

- Genaue Positionierung von Blechteilen in Schweißvorrichtungen und Handling-Systemen. Nach dem Schweißvorgang werden die Stifte aus den Aufnahmelöchern gezogen, um das Werkstück problemlos aus der Vorrichtung zu entnehmen.

Bevorzugte Einsatzbereiche:

Automobilbau, blechverarbeitende Industrie,
Vorrichtung- und allgemeiner Maschinenbau.

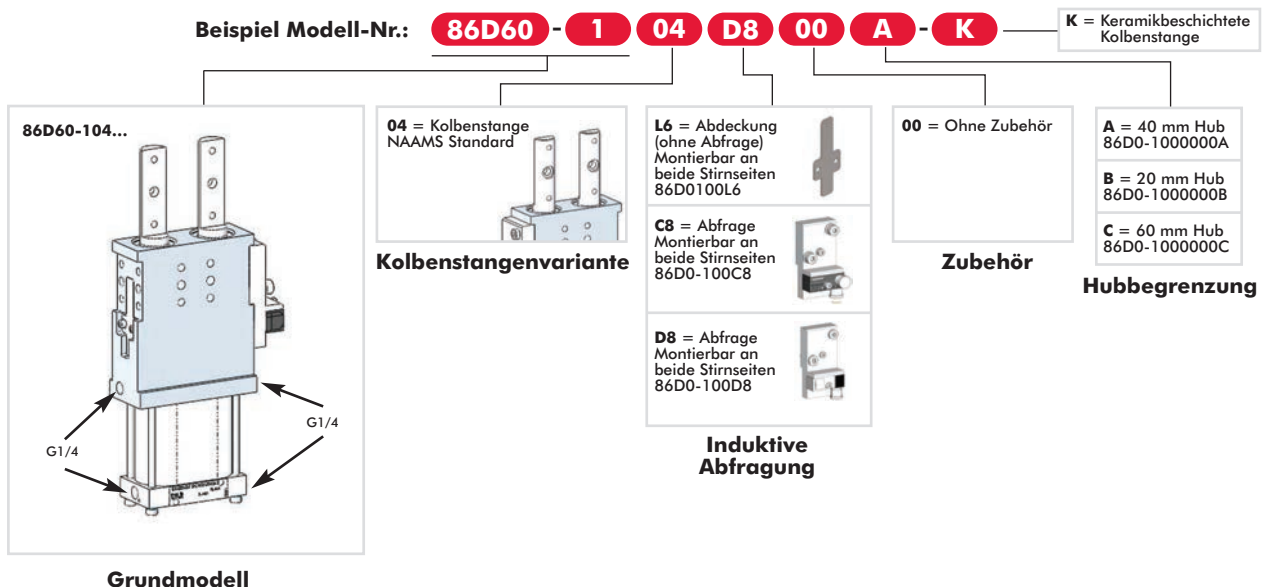


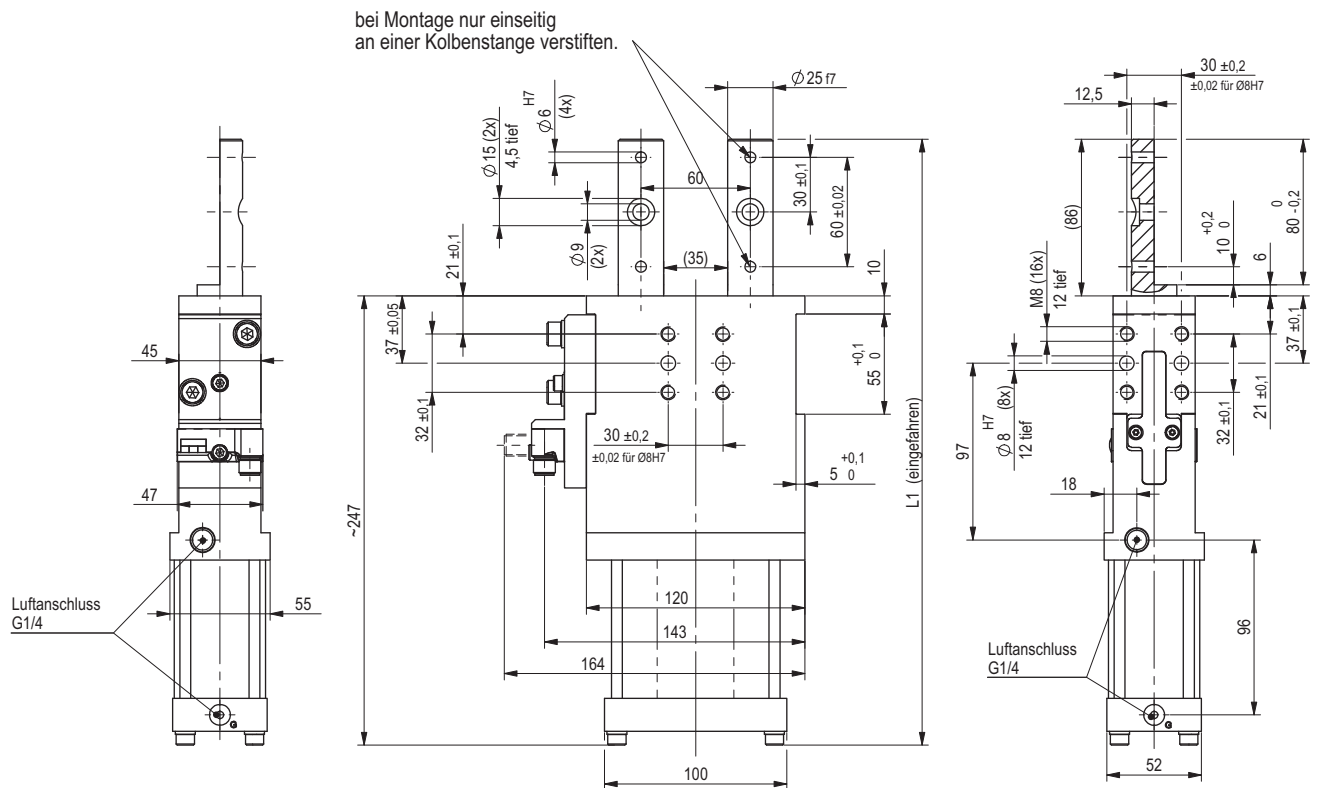
86D60-1
mit Abfragung

Serie 86D Technische Informationen

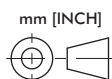
Modell	Schubkraft bei 5 bar N [lbs]	Rückzugkraft bei 5 bar N [lbs]	Betriebsdruck max [bar]	Kolben Ø mm [in]	Hub mm [in]	Gewicht Kg [lbs]	Luftverbrauch pro Doppelhub bei 5 bar dm ³ [ft ³]
86D60-104**00A	1500 [377]	1100 [247]	6 [87]	63 [2.48]	40 [1.57]	3,8 [8.36]	1,4 [0.06]
86D60-104**00B					20 [0.79]	4 [8.80]	0,8 [0.03]
86D60-104**00C					60 [2.36]	4,1 [9.02]	2 [0.08]

Bestell-Nummernschlüssel **86D60...**



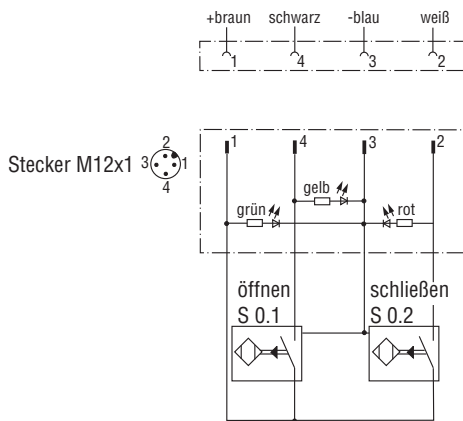


Medium Luft, max. 6 bar
Betrieb mit ölfreier Luft zulässig



Modell	L1 Eingefahren [mm]	L1 Ausgefahren [mm]	Hub [mm]
86D60-104**00A	333	373	40
86D60-104**00B		353	20
86D60-104**00C		393	60

Serie 86D Zubehör



Anschlussbild für die elektrische Abfragung:
Störungssichere Abfragung beim Gleich- und Wechselstromschweißen

- C8 / D8: induktiv, Abfragungskassette, Anschluss-Stecker M12x1

Wichtige Ersatzteile für 86D60-1

Benennung	Bestell-Nr.
Endlagen-Abfragung C8, Anschluss-Stecker M12x1, parallel zu Zylinder	86D0-100C8
Endlagen-Abfragung D8, Anschluss-Stecker M12x1, 90° schwenkbar	86D0-100D8
Anschlusskabel (1 Kupplungdose inkl. 5m Kabel) M12 x 1 gerade 5-polig	8EL-002-1
Anschlusskabel (1 Kupplungdose inkl. 5m Kabel) M12 x 1 gewinkelt 4-polig	8EL-003-1
Zylinder	8PW-105-1
Verschleissteilsatz Zylinderdichtung	8PW-105-1-00

Serie **85P5-1** Produktübersicht

Schubstangenspanner

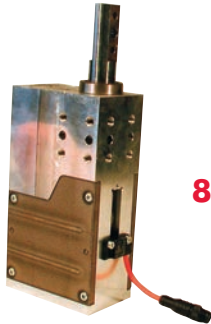
Modell: **85P5-1**

Einsatz:

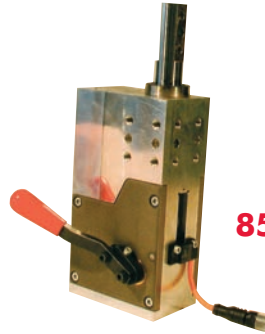
Genau Positionierung von Teilen in Bearbeitungsvorrichtungen. Die im ausgefahrenen Zustand verriegelte Schubstange kann auch als Auflage-Halter oder als Spanner-Gegenlager verwendet werden.

Konstruktive Merkmale:

- Kompakte Bauweise
- Hohe Positioniergenauigkeit
- Befestigungsflächen seitlich und vorne
- Hublänge 40 mm
- Induktives Abfragemodul
- Übertotpunkt-Verriegelung im ausgefahrenen Zustand



85P5-104B8000



85P5-104B80H0

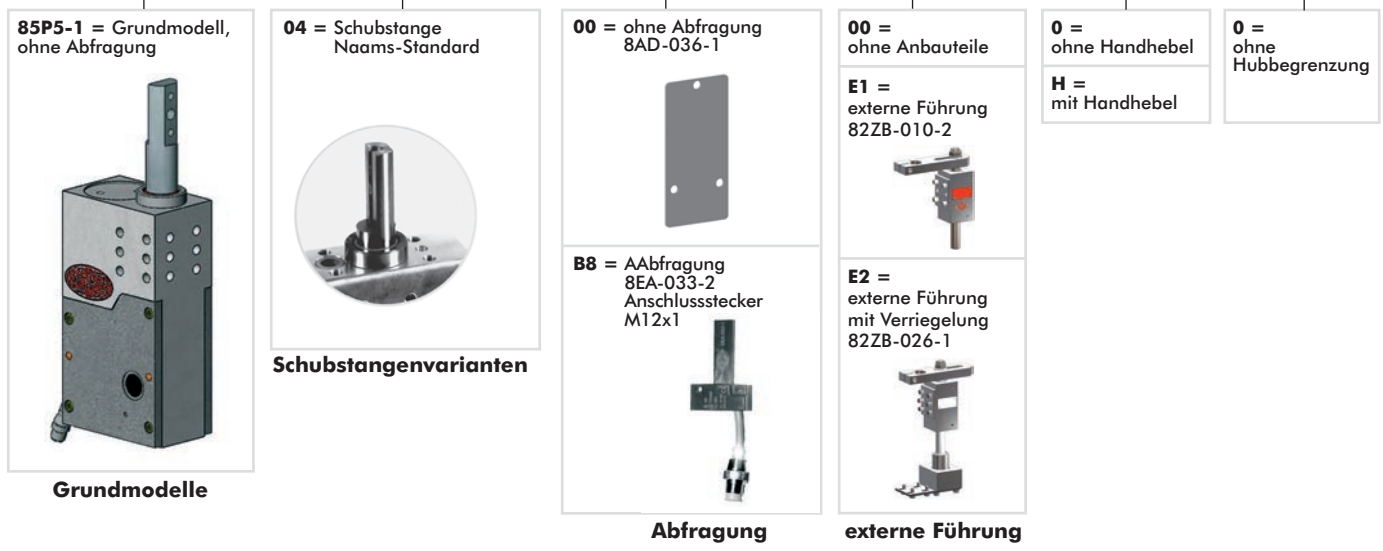
Serie **85P5-1B8** Technische Informationen

Modell-Nr.	Schubkraft bei 6 bar N [lbs]	Rückzugskraft bei 6 bar N [lbs]	Haltekraft N [lbs]	Druck max. bar [psi]	Kolben Ø mm [in]	Hub mm [in]	Gewicht kg [lbs]	Luftverbrauch pro Doppelhub bei 6 bar dm ³ [ft ³]
85P5-104000000	2000 [449]	1000 [225]	5000 [1124]	6 [87]	50 [1.97]	40 [1.57]	3,8 [8.36]	1,1 [0.04]
85P5-104B80000								
85P5-1040000H0	2000 [449]	1000 [225]	5000 [1124]	6 [87]	50 [1.97]	40 [1.57]	4,0 [8.80]	1,1 [0.04]
85P5-104B800H0								

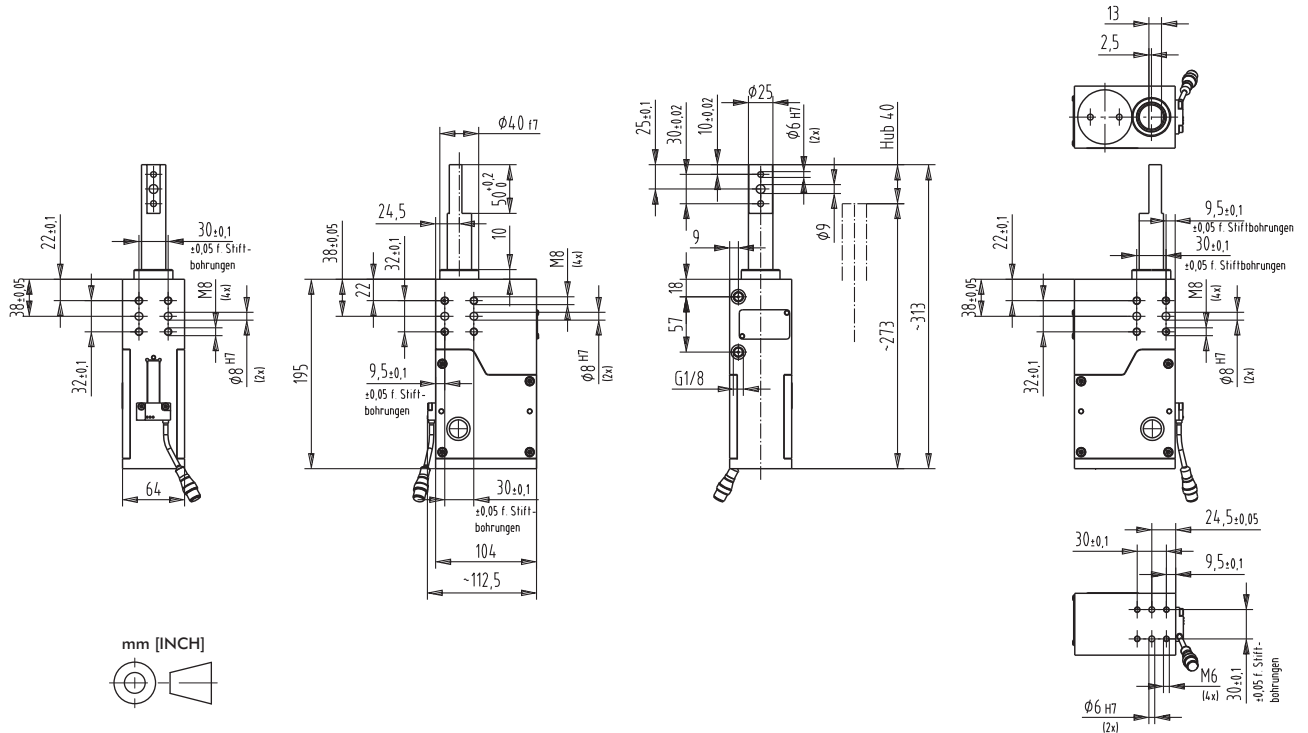
Anmerkung: Schubkraft und Rückzugskraft stehen mit den in der Tabelle angegebenen Werten nur auf den letzten 2 mm Hub im ausgefahrenen Zustand zur Verfügung. Im anderen Bereich des Hubes sind die Werte ca. 30% des Tabellenwertes.

Bestell-Nummernschlüssel für **85P5-1.....**

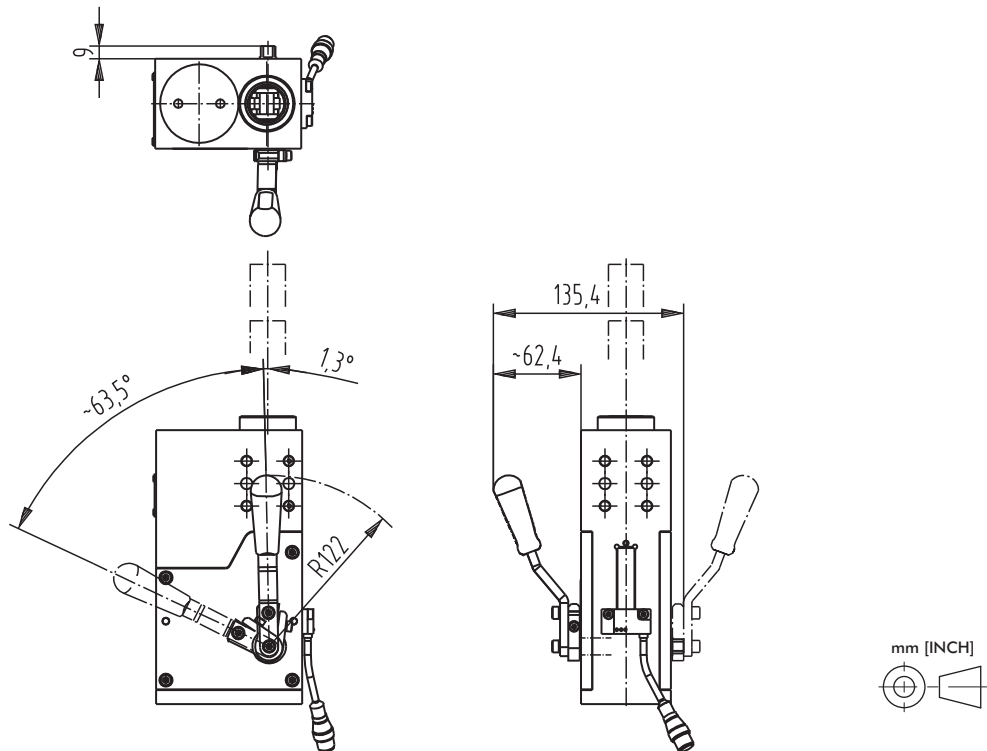
Beispiel Bestell-Nr.: **85P5 - 1 04 B8 00 0 0 - K** K = Keramikbeschichtete Kolbenstange





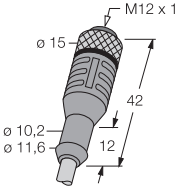
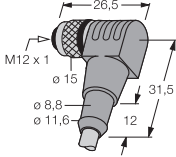
85P5-1 ohne Handhebel



85P5-1 mit Handhebel (zusätzliche Bemaßung)



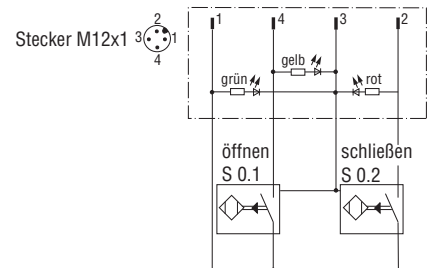
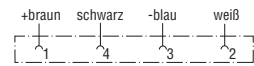
Serie **85P5-1** Zubehör

Benennung	Bestell-Nr. für
Externe Führung (für externe Zentrierstifte) 	82ZB-010-2
Externe Führung mit Verriegelung (für externe Zentrierstifte, Verriegelung gegen unbeabsichtigtes Zufallen) 	82ZB-026-1
Anschlusskabel (1 Kupplungsdose inkl. 5m Kabel)	8EL-002-1
Kupplungsdose M12x1 gerade 5-polig 	8EL-003-1
Kupplungsdose M12x1 gewinkelt 4-polig 	

Anschlussbild für die elektrische Abfragung
 Störungssichere Abfragung beim Gleich- und Wechselstromschweißen

Induktive Ausführung:

- **B8** Anschluss-Stecker M12x1 am Kabel



Wichtige Ersatzteile für **85P5-1**

Benennung	Bestell-Nr. für
Endlagen-Abfragung B8	8EA-033-2
Dichtungssatz Zylinderdichtungen	8PW-050-1-00
Handhebel komplett	8KB-032-1