

Forgóretesz Hygienic DESIGN

Termékleírás / Termékillesztrációk



Leírás

Anyag:

Ház, működtetés és rögzítőanya nemesacél 1.4404.
O-gyűrű szilikon, piros, FDA-kompatibilis.

Kivitel:

Fémtiszta.

További információk:

A forgóretesz megfelel a DIN EN 1672-2 és a DIN EN 14159 szabvány higiéniai követelményeinek.

Különösen az élelmiszer- és üdítőital-iparban történő felhasználásra.

A nyelvet a kívánt kivitelben külön kell megrendelni. Minden nyelv minden házzal kombinálható.

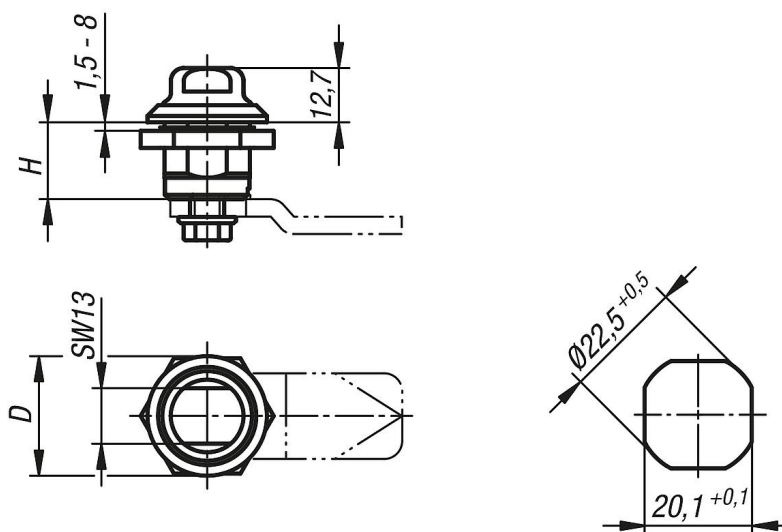
Tartozékok:

Dugókulcs K1335.113

Gyűrűs- / franciakulcs K1362.13

Védórátét K1362.1310

Rajzok



Termékáttekintés

Rendelési szám	Működtetés	D	H
K1353.18	Kétlapú	28	18